

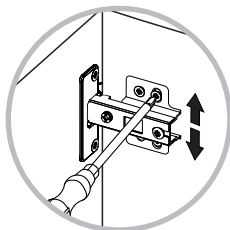
46



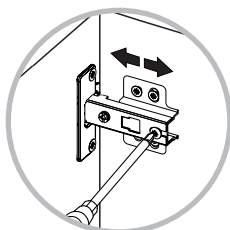
Tubo Ovalado/  
Closet Rod

x3

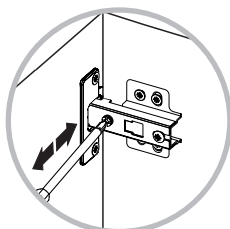
Ajuste de las bisagras  
Hinge adjustment



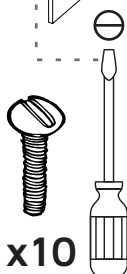
Ajuste de altura  
Height adjustment



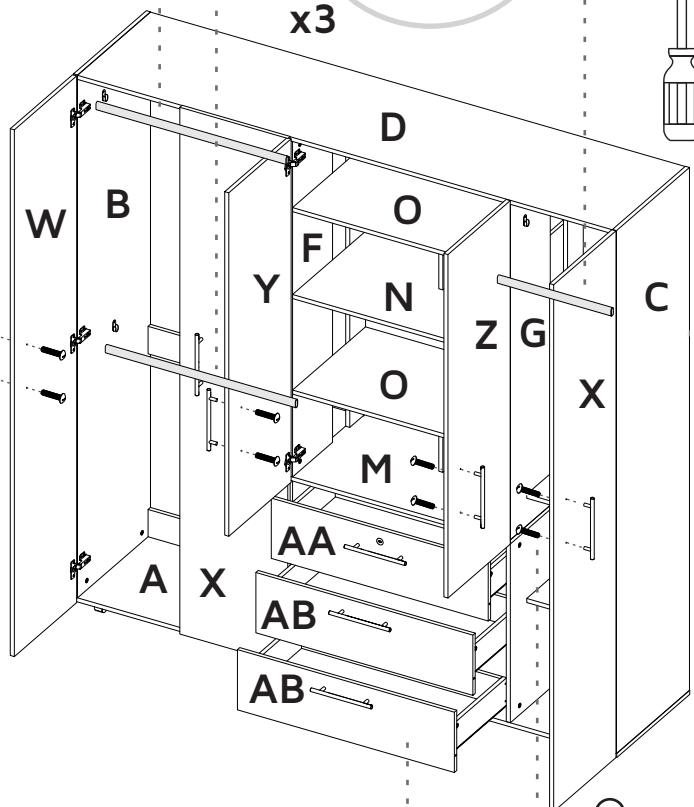
Ajuste de profundidad  
Depth adjustment



Ajuste lateral  
Side adjustment



x10



Deslice los cajones  
dentro del mueble.  
Slide the drawers  
inside the cabinet.

Después de ajustar todas  
las cajas minifix, cúbralas  
con las tapas adhesivas.  
After you finish the  
adjustment of the cams,  
cover them with the  
cover caps.

A

Al terminar de armar,  
desprenda las letras  
adhesivas.  
After you finish  
assembling the cabinet,  
take off the adhesive  
letters.

RTA<sup>®</sup>  
muebles

INSTRUCCIONES DE ENSAMBLE  
ASSEMBLY INSTRUCTIONS



Alto: 200 cm    Height: 78,74 in  
Ancho: 200,2 cm    Width: 78,81 in  
Fondo: 48,3cm    Depth: 19,01 in

LOT N°

Tel - (572) 691 17 00  
PBX - (572) 695 91 81  
Yumbo - Valle del Cauca - Colombia  
www.rta.com.co

CLOSÉT SERRAT  
Serrat Wardrobe

## RECOMENDACIONES IMPORTANTES

No pintar el mueble.

El mueble debe ser usado únicamente en interiores, no exponer al sol directo.

Limpiar los herrajes metálicos con un paño seco.

NO sobrecargar el mueble (ver las cargas sugeridas).

No golpear ni martillar el mueble (solo cuando se indique).

Limpiar con un paño ligeramente húmedo, usar jabones suaves.

No arrastre el mueble, levántelo entre dos personas.

Evite el contacto directo con el agua, el fuego o la exposición a fuentes de calor.



**ADVERTENCIA**

Nunca permita que los niños escalen o manipulen el mueble, la caída de este puede provocar lesiones graves o la muerte.

## IMPORTANT RECOMMENDATIONS

Do not paint the cabinet.

The cabinet **MUST** be used exclusively indoors, do not expose to direct sun.

Clean metallic hardware with a dry cloth.

Do **NOT** overload the cabinet (see suggested loads).

Do not hit or hammer the cabinet (just when indicated).

Clean with a slightly damp cloth, use gentle soaps.

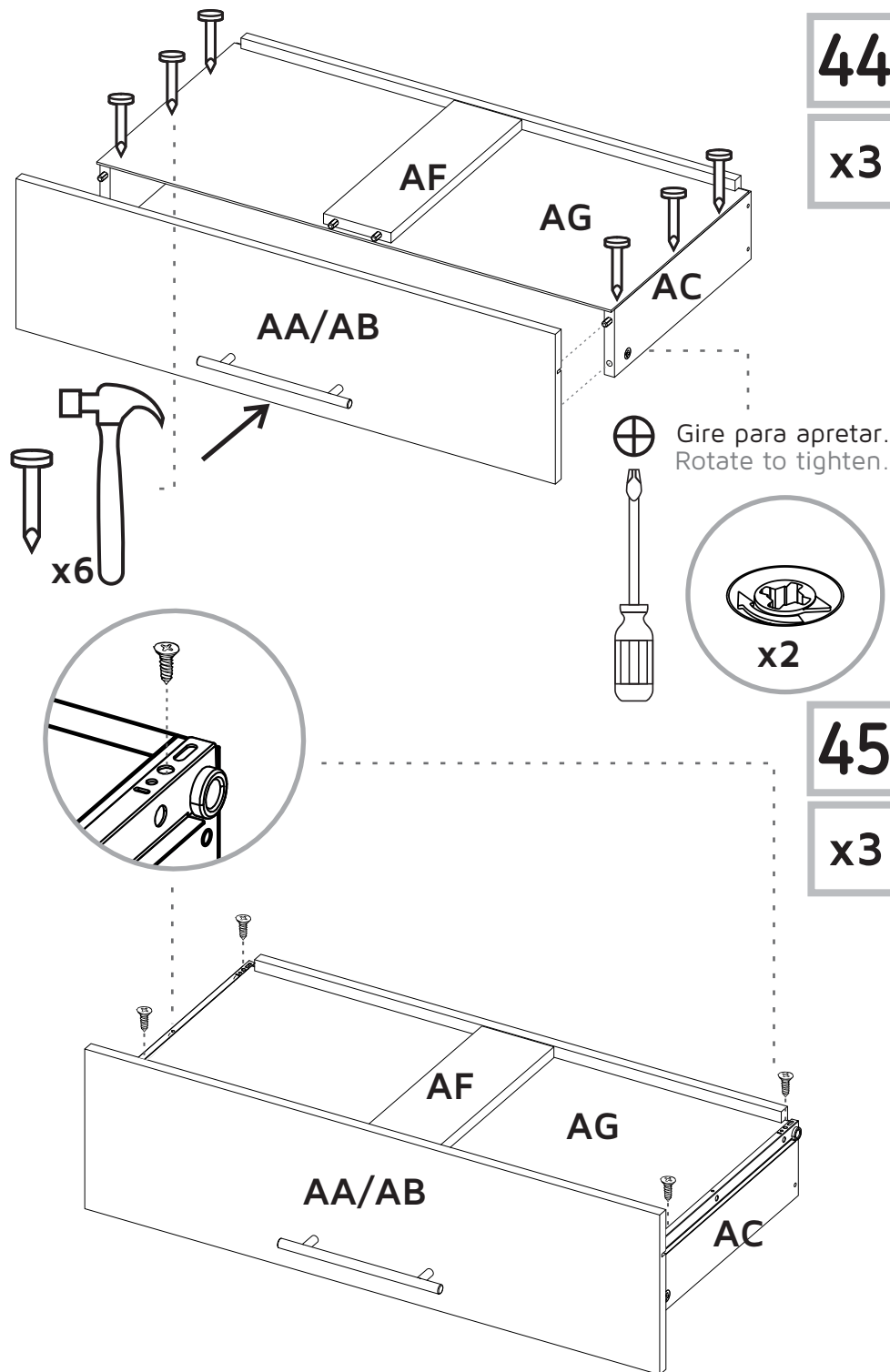
Do not drag, lift and move between two people.

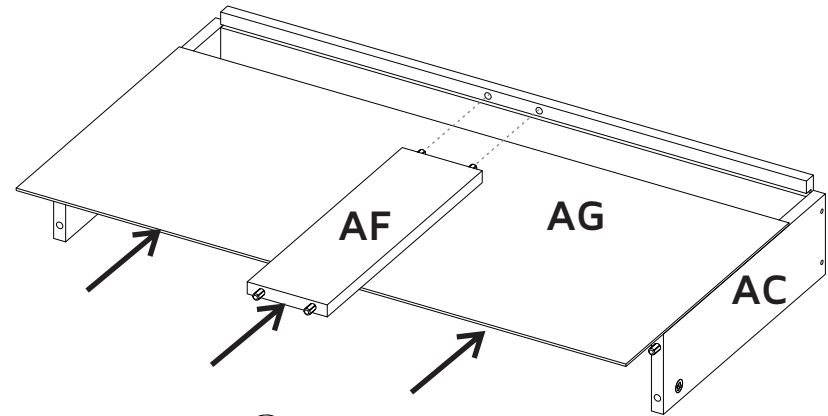
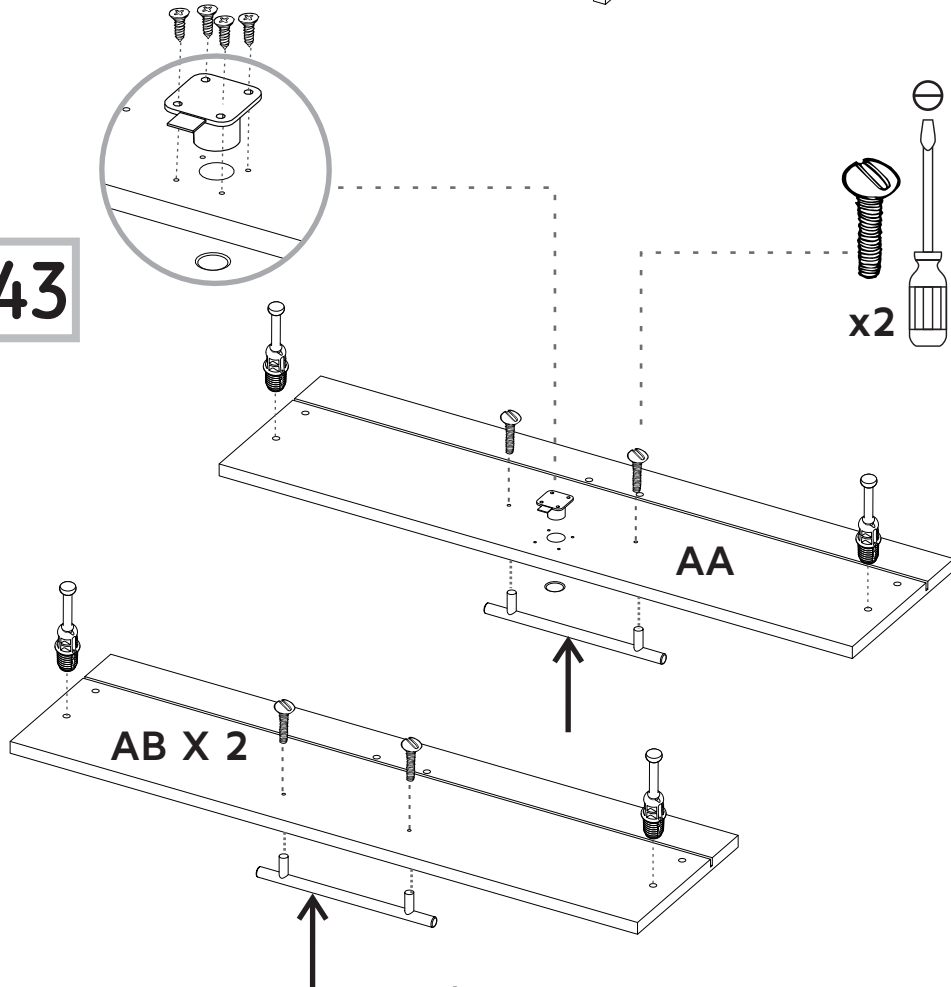
Avoid direct contact with water, fire or exposure to heat sources.



**WARNING**

Never allow children to climb or manipulate the cabinet, furniture tip over can cause serious injuries or death.

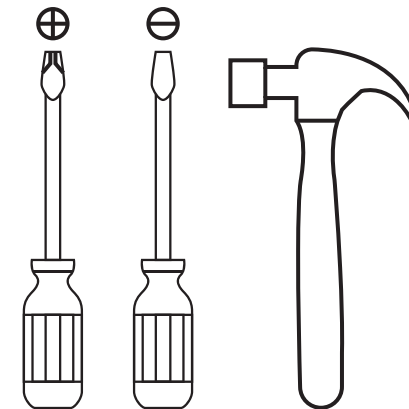


**42****x3****43**

## ÍNDICE INDEX

Herrajes para armado Assembly Hardware.....	4-5
Piezas de armado Assembly Parts.....	6
Cargas sugeridas Suggested loads.....	7
Recomendaciones de ensamble Assembly recommendations.....	7
Pasos de armado Assembly steps.....	8-32

## HERRAMIENTAS NECESARIAS\* REQUIRED TOOLS\*

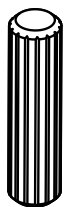


\*No incluidas y no se muestran en tamaño real.  
\*Not included, and not shown actual size.

## HERRAJES PARA ARMADO ASSEMBLY HARDWARE

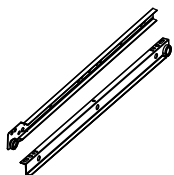
Compruebe que el contenido de los herrajes sea el correcto. En caso de que falte alguna pieza, por favor llame a nuestra línea de atención al cliente.

Please check that the hardware content is correct. If any item is missing, please call to our customer service line.



**x114**

Tarugo  
Wood Dowel



**x3**

Riel  
Drawer Slides



**x75**

Minifix  
Minifix Cams



**x75**

Perno Minifix  
Spreading Bolt



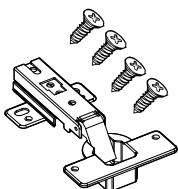
**x75**

Tapa Adhesiva  
Minifix  
Cover Caps



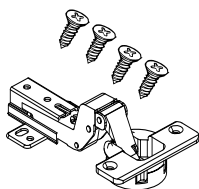
**x46**

Tornillo Lámina  
Flat Head Screw



**x6**

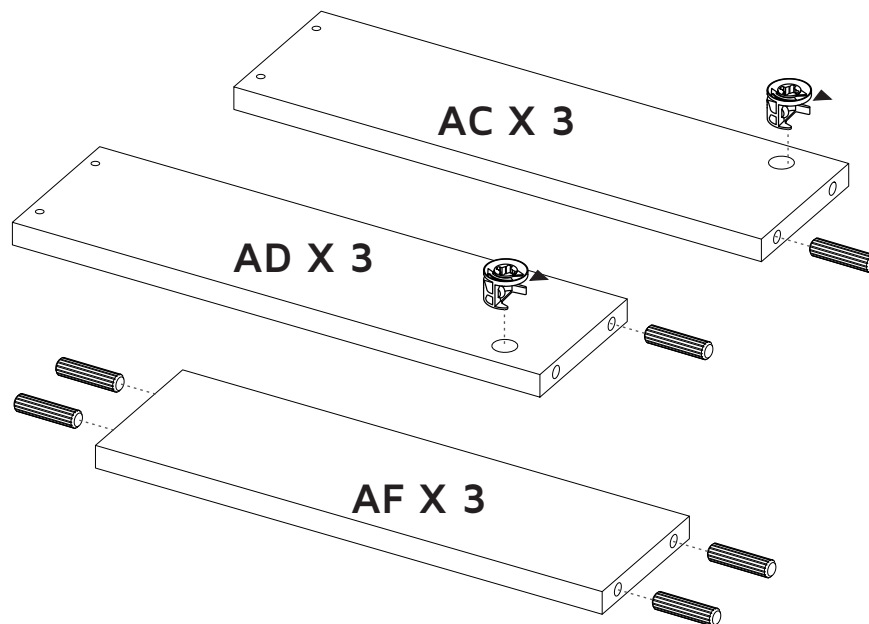
Bisagra Parche  
Full Overlay Hinge



**x7**

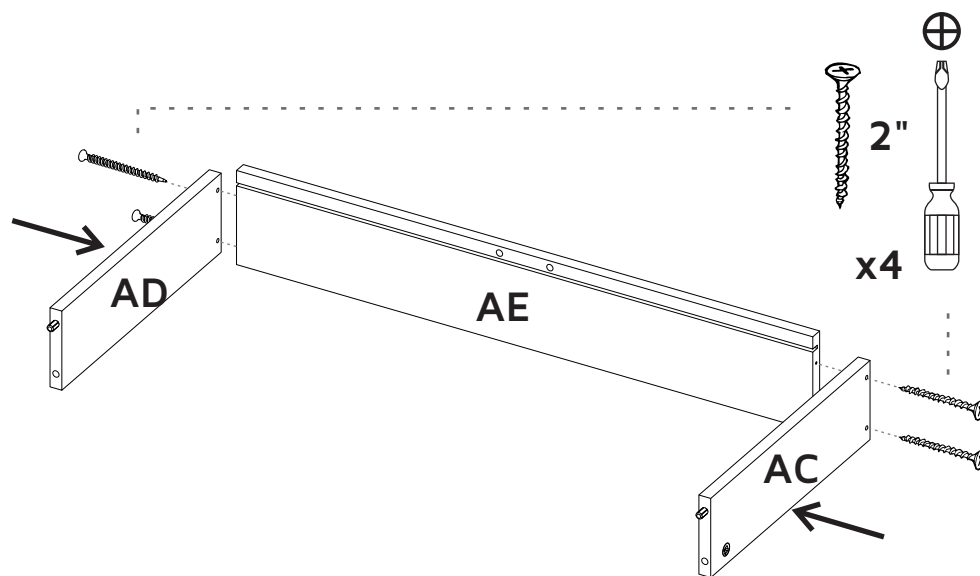
Bisagra Semi Parche  
Half Overlay Hinge

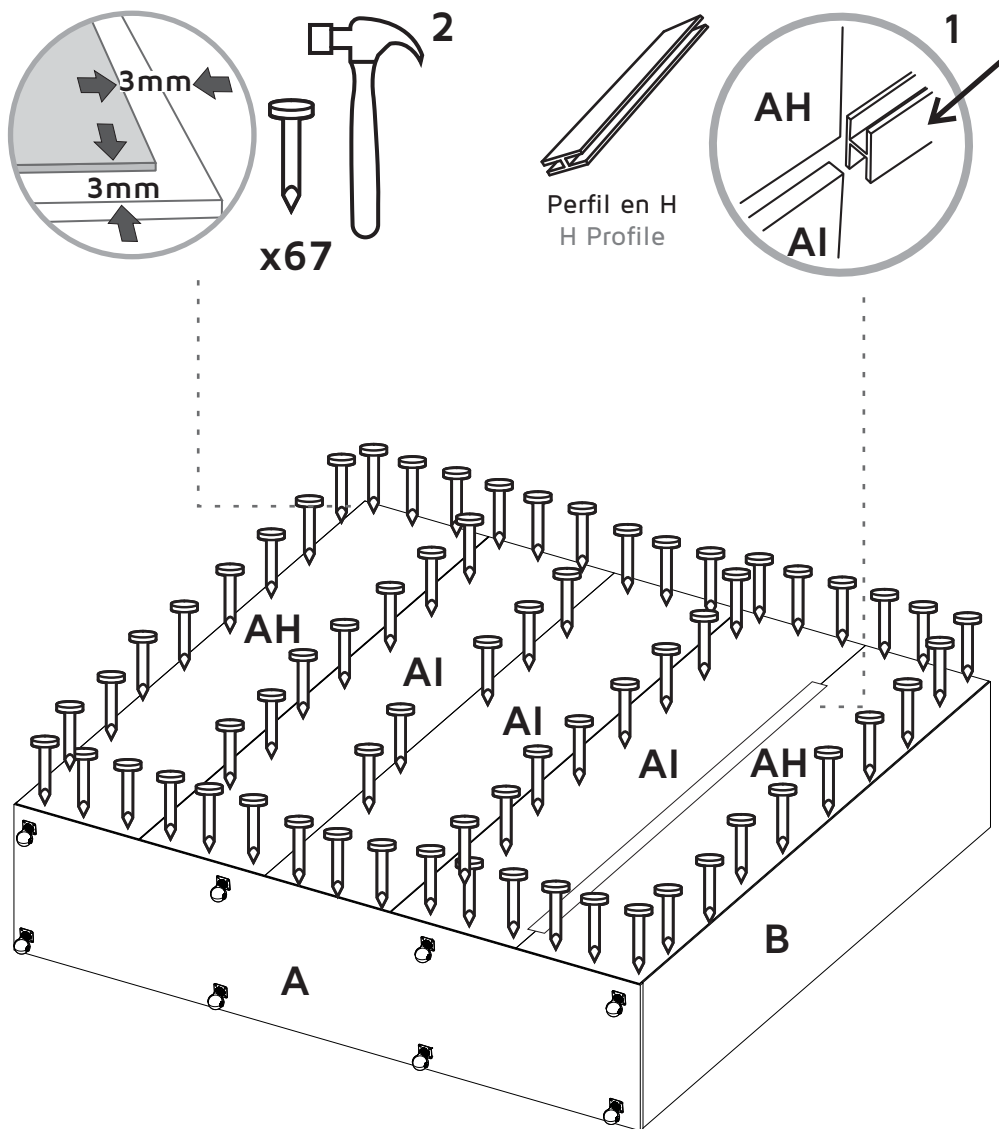
40



**x3**

41





Perfil en H  
H Profile

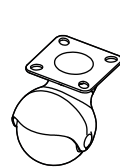


Tenga cuidado al voltear el mueble.  
Be careful turning over the cabinet.

## HERRAJES PARA ARMADO ASSEMBLY HARDWARE

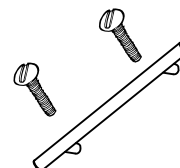
Compruebe que el contenido de los herrajes sea el correcto. En caso de que falte alguna pieza, por favor llame a nuestra línea de atención al cliente.

Please check that the hardware content is correct. If any item is missing, please call to our customer service line.



x8

Rodachina redonda  
Wheel castors



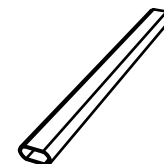
x8

Manija Acero  
Handle



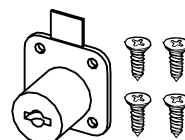
x85

Puntillas 1"  
Nails 1"



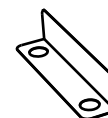
x3

Tubo Ovalado  
Closet Rod



x1

Cerradura Incrustar  
Lock with Key



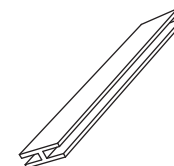
x1

Platina Cerradura  
Lock Brace



x6

Soporte Tubo  
Ovalado  
Closet Rod  
Support



x1

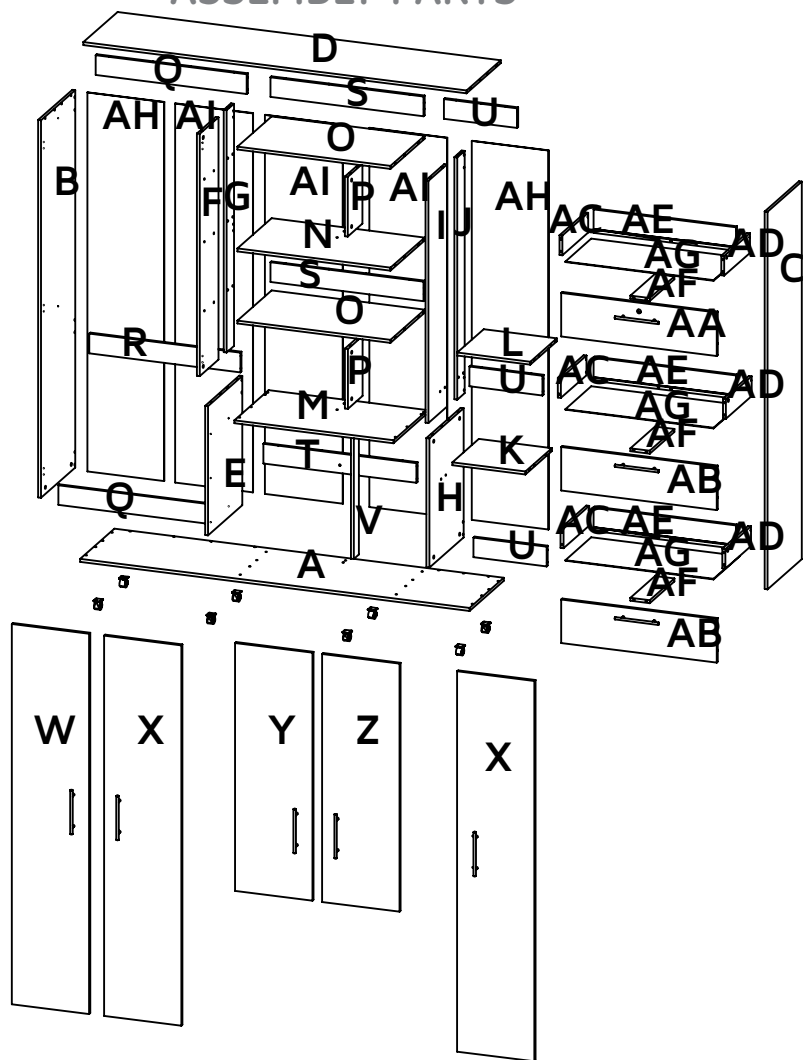
Perfil en H  
H Profile



x13

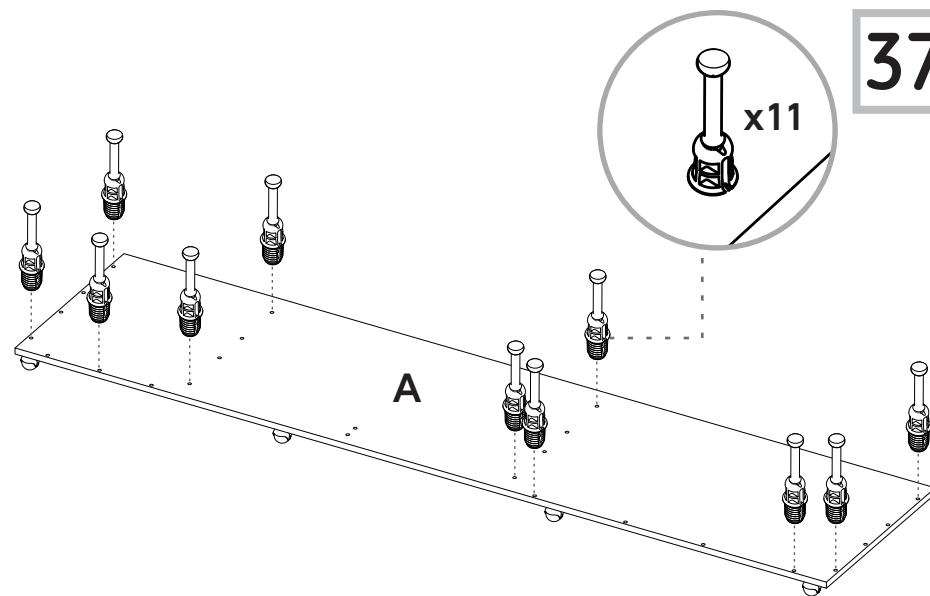
Tornillo de Ensamble 2"  
2" Drywall Screw


# PIEZAS DE ARMADO ASSEMBLY PARTS

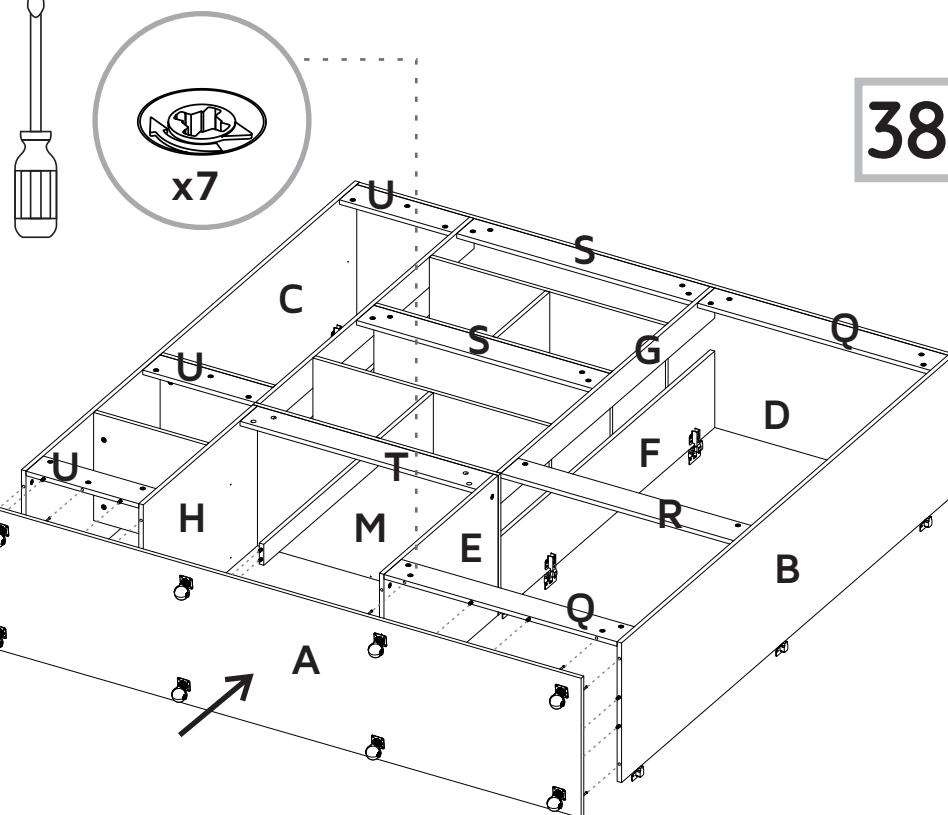


A - x1	F - x1	K - x1	P - x2	U - x3	Z - x1	AE - x3
B - x1	G - x1	L - x1	Q - x2	V - x1	AA - x1	AF - x3
C - x1	H - x1	M - x1	R - x1	W - x1	AB - x2	AG - x3
D - x1	I - x1	N - x1	S - x2	X - x2	AC - x3	AH - x2
E - x1	J - x1	O - x2	T - x1	Y - x1	AD - x3	AI - x3

37

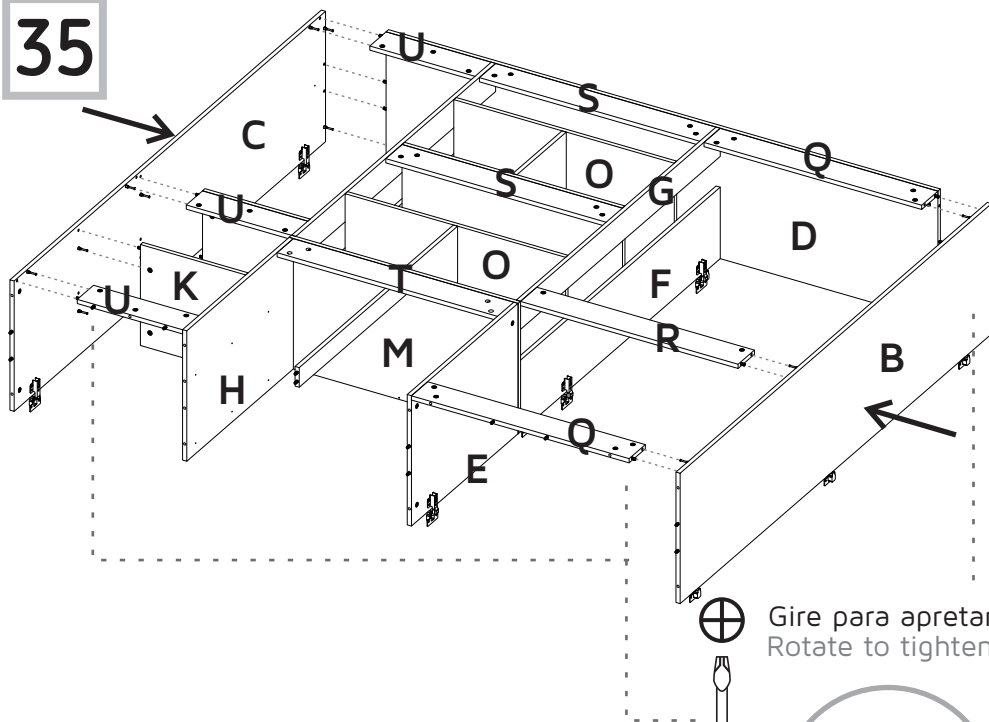


 Gire para apretar.  
Rotate to tighten.



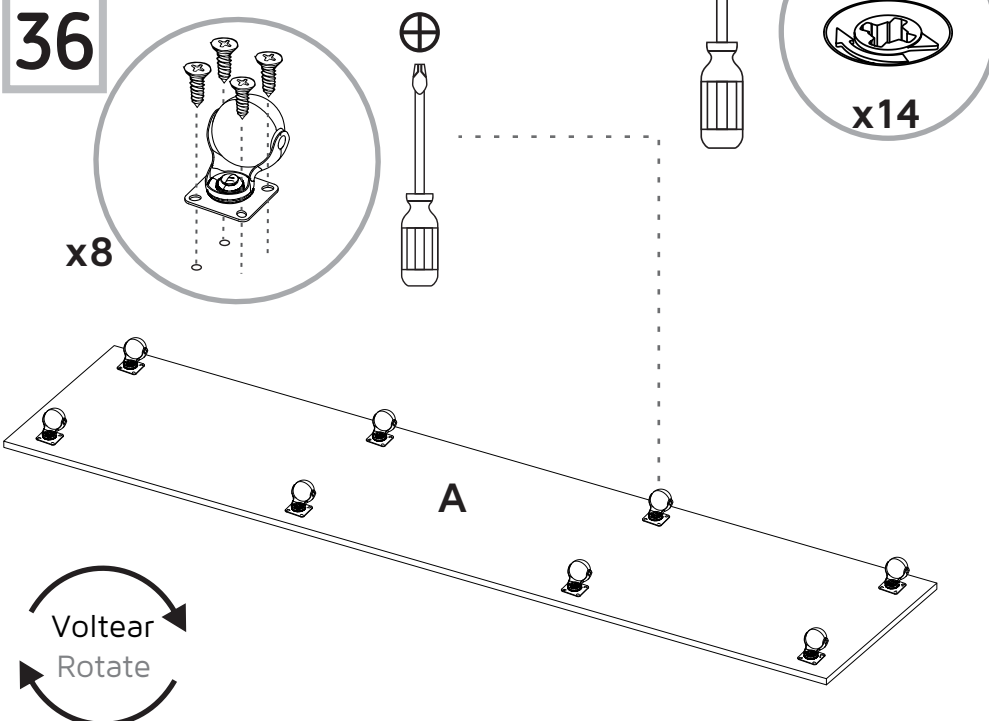
38

35



Gire para apretar.  
Rotate to tighten.

36



x8

x14

Voltear  
Rotate

## MAX SUGGESTED LOADS CARGAS MÁXIMAS SUGERIDAS



## ASSEMBLY RECOMMENDATIONS RECOMENDACIONES DE ENSAMBLE

Ensamble el mueble entre dos personas.

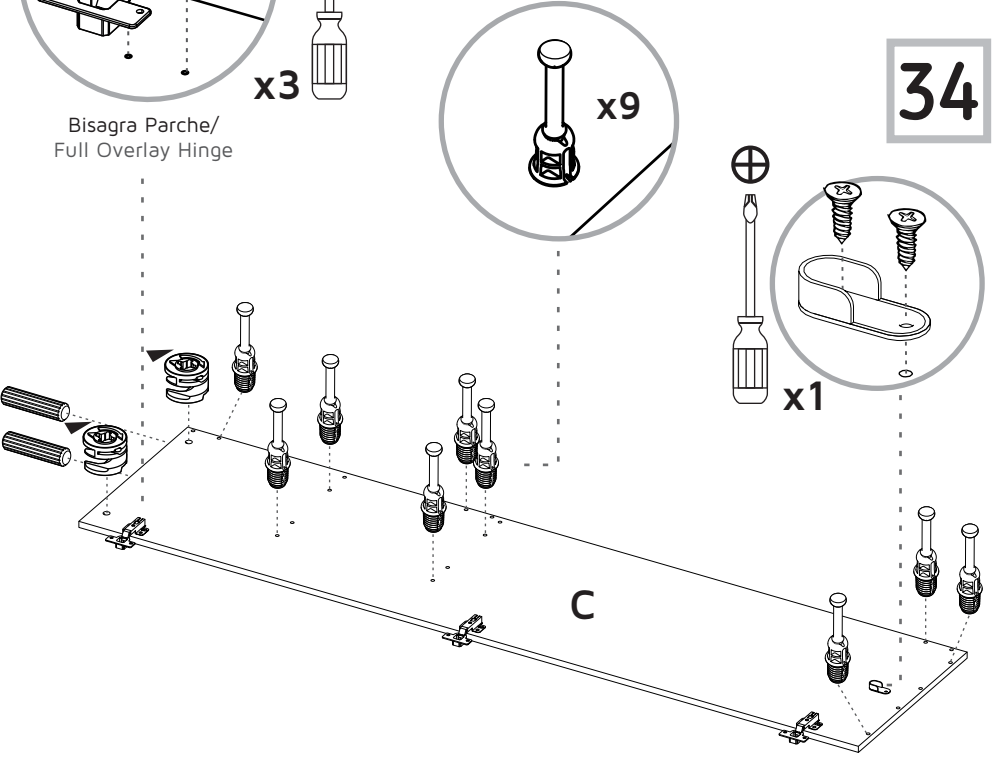
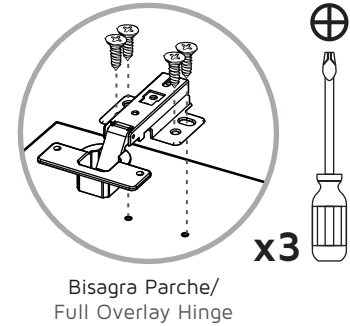
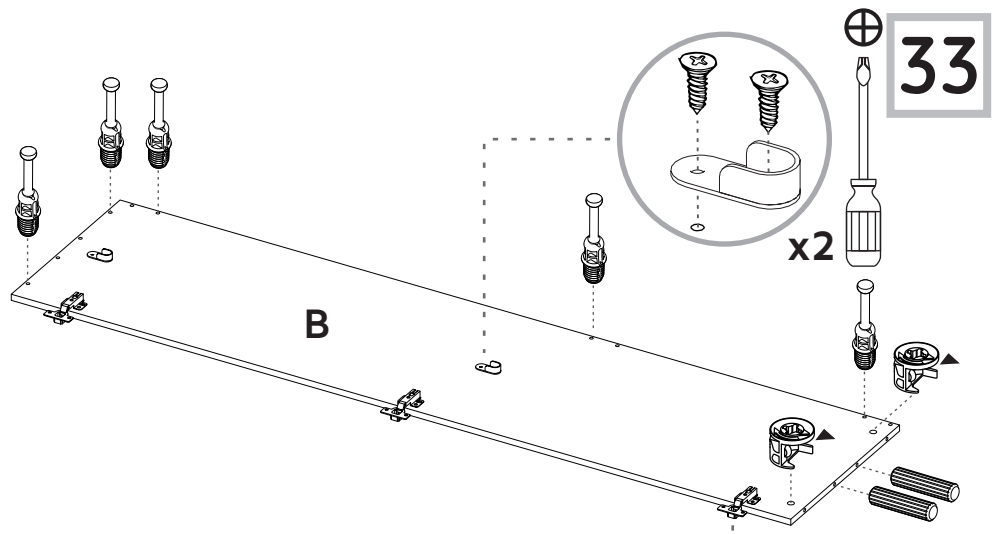
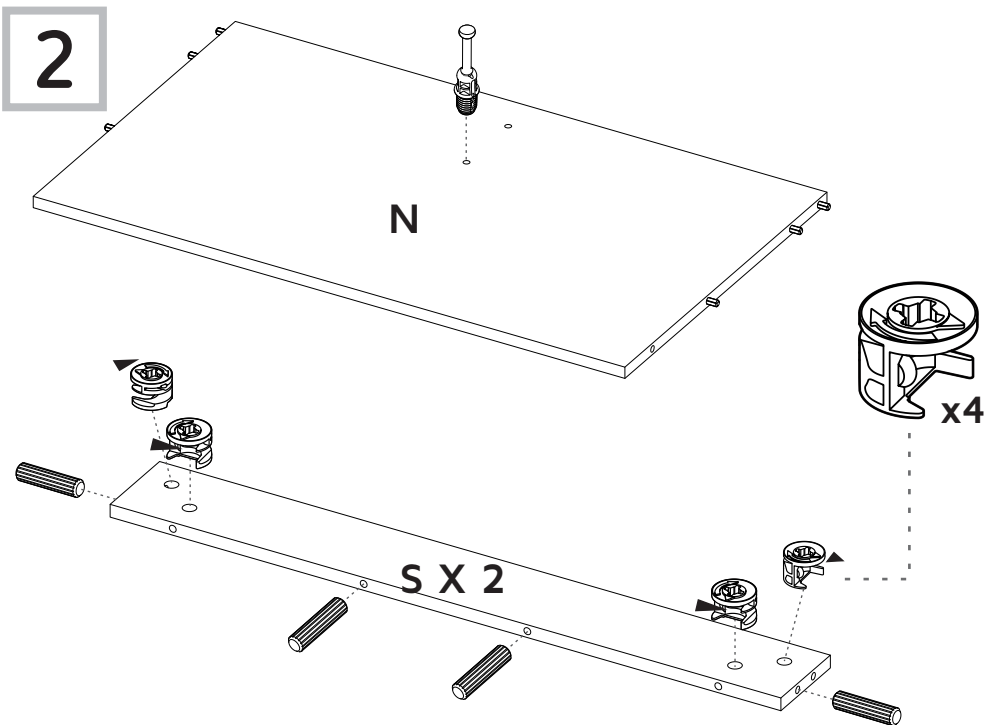
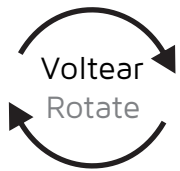
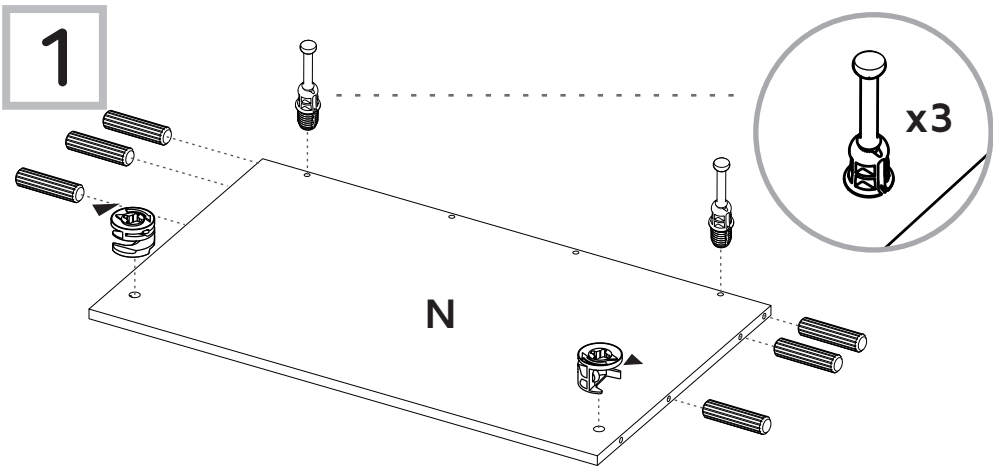
Assemble the cabinet between two people.

Ensamble el mueble sobre una superficie plana y lisa, preferiblemente sobre un tapete o el cartón de la caja

Assemble the cabinet on a flat, smooth surface, preferably on a carpeted floor or the box carton.

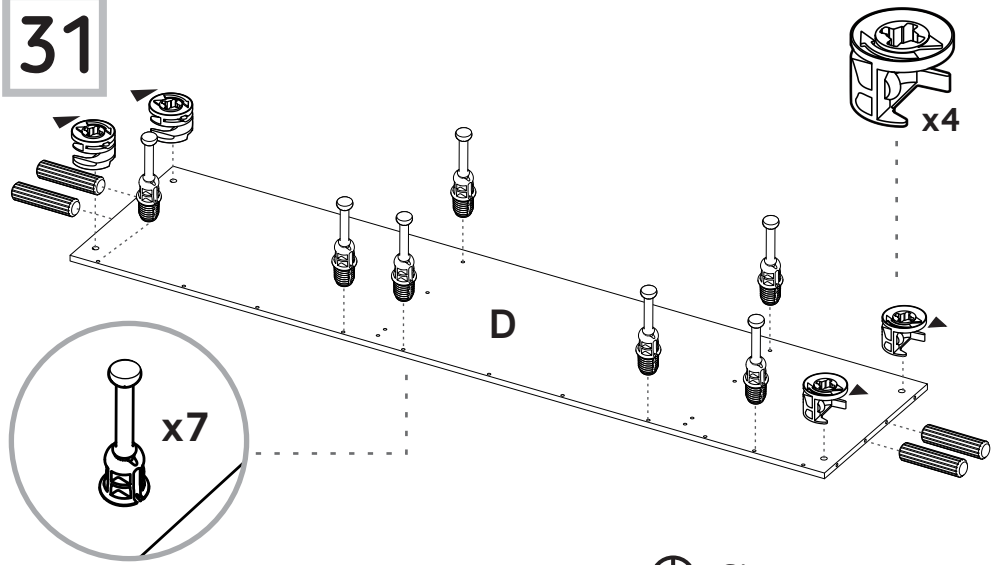
Lea cuidadosamente las instrucciones e identifique todas las piezas y herrajes antes de empezar a armar el mueble.

Carefully read all the steps and identify all the wood parts and hardware before assembling the cabinet.

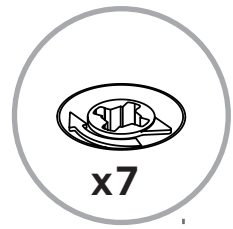




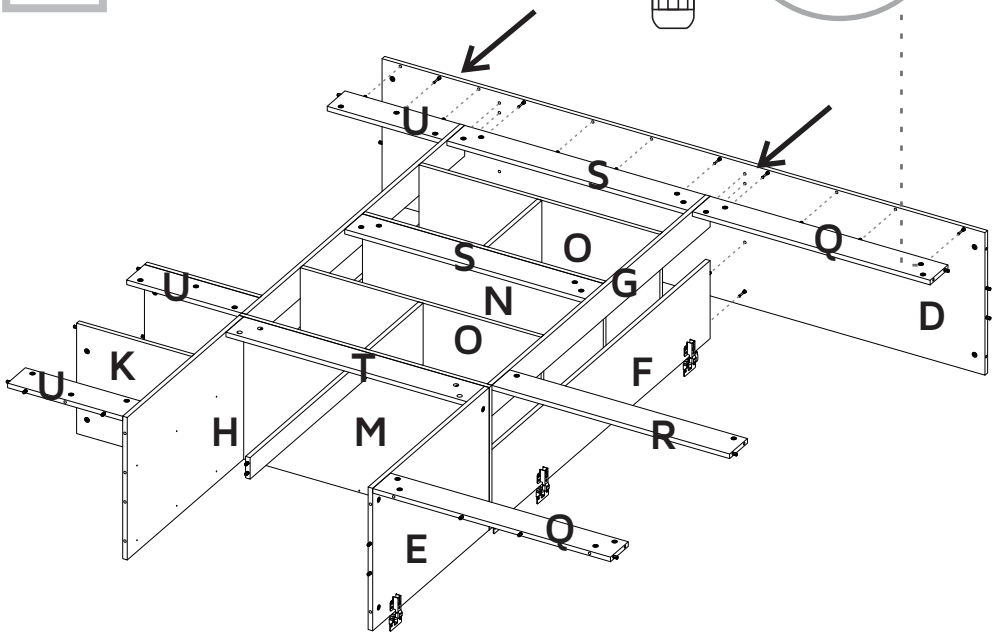
31



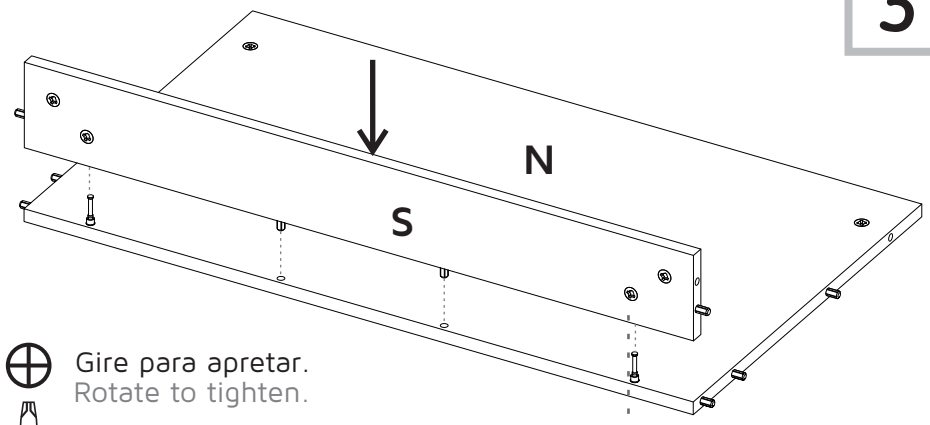
⊕ Gire para apretar.  
Rotate to tighten.



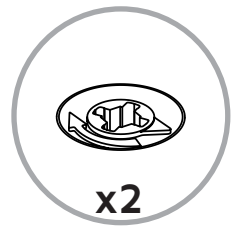
32



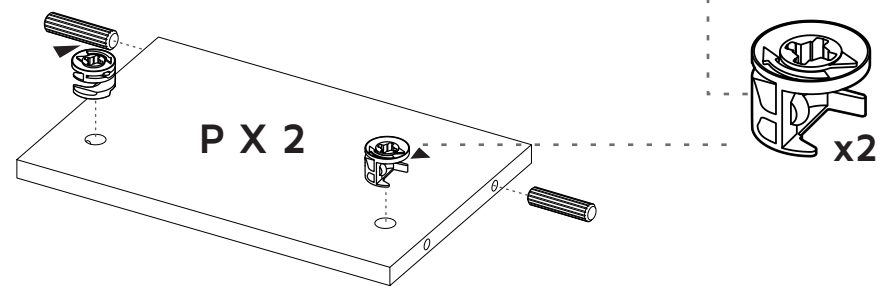
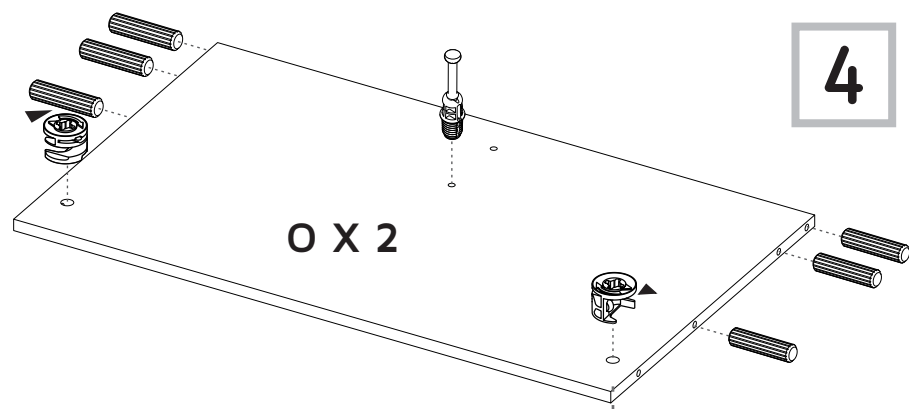
3



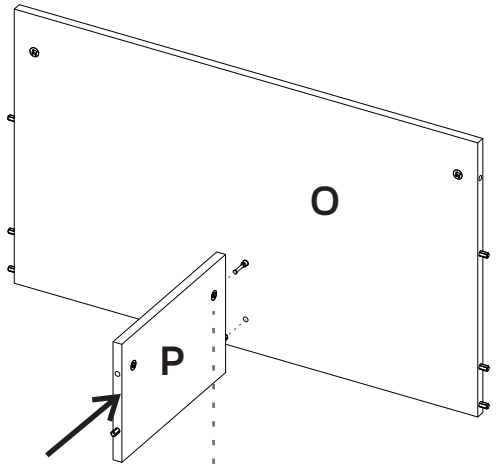
⊕ Gire para apretar.  
Rotate to tighten.




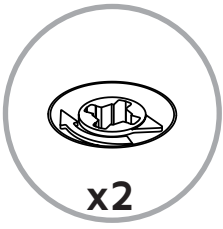
4



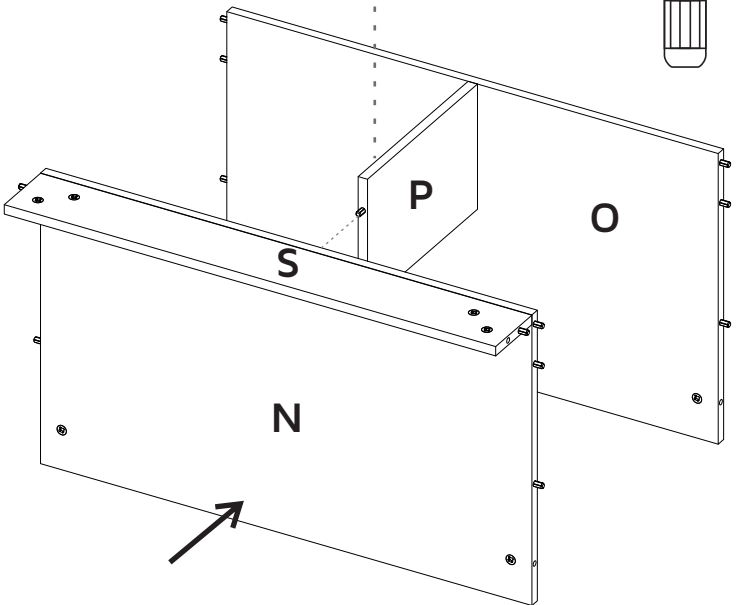
5  
x2



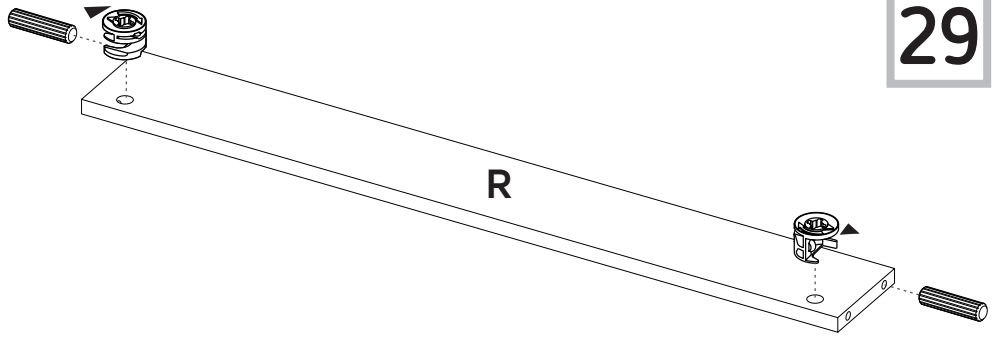
 Gire para apretar.  
Rotate to tighten.




6

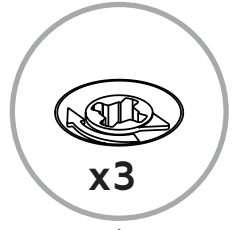


29

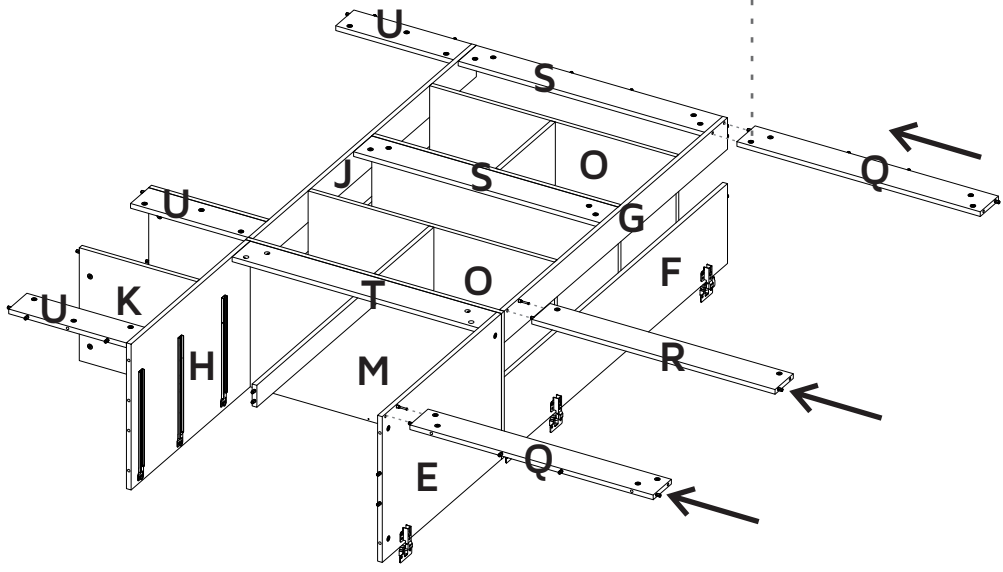


Sostenga las piezas **Q** y **R**  
para evitar su fractura.  
Hold the pieces **Q** and **R**  
for avoid your fracture.

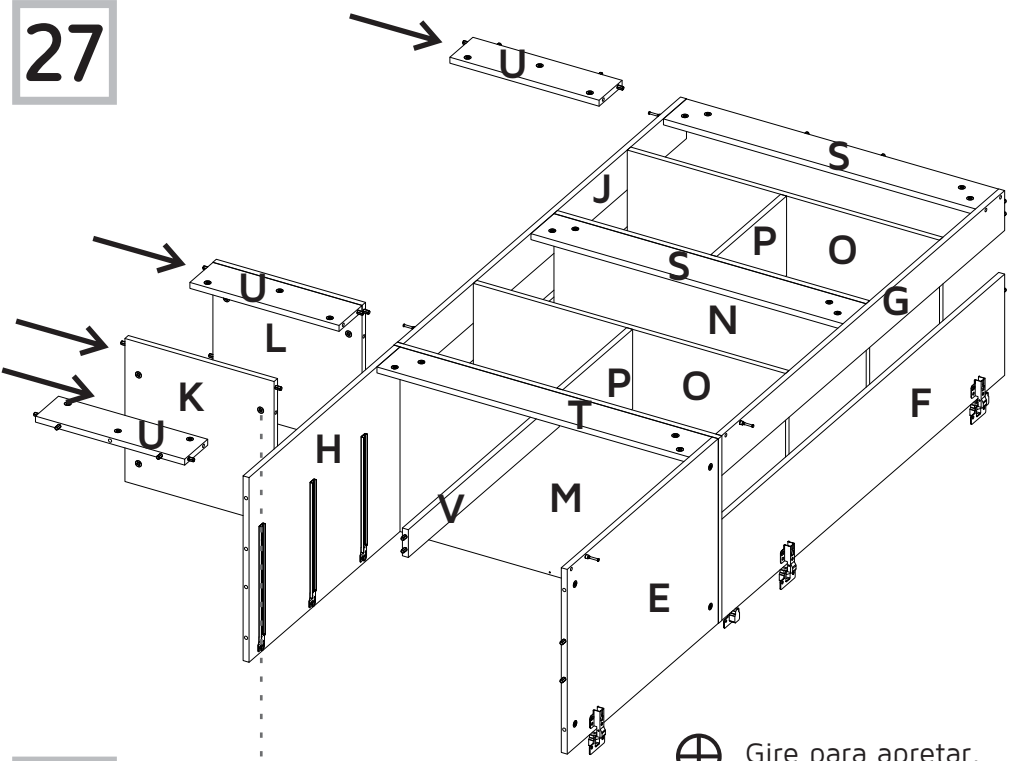
 Gire para apretar.  
Rotate to tighten.



30



27

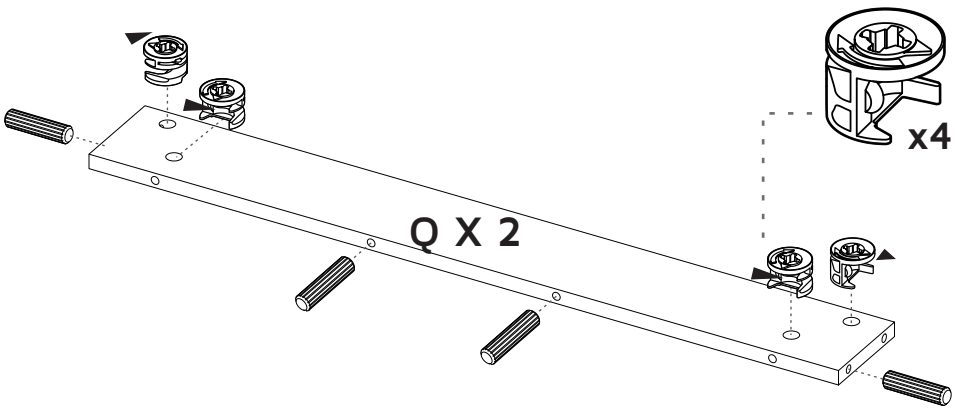
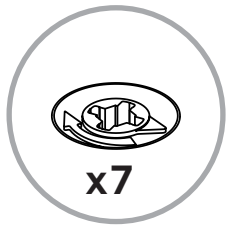


28

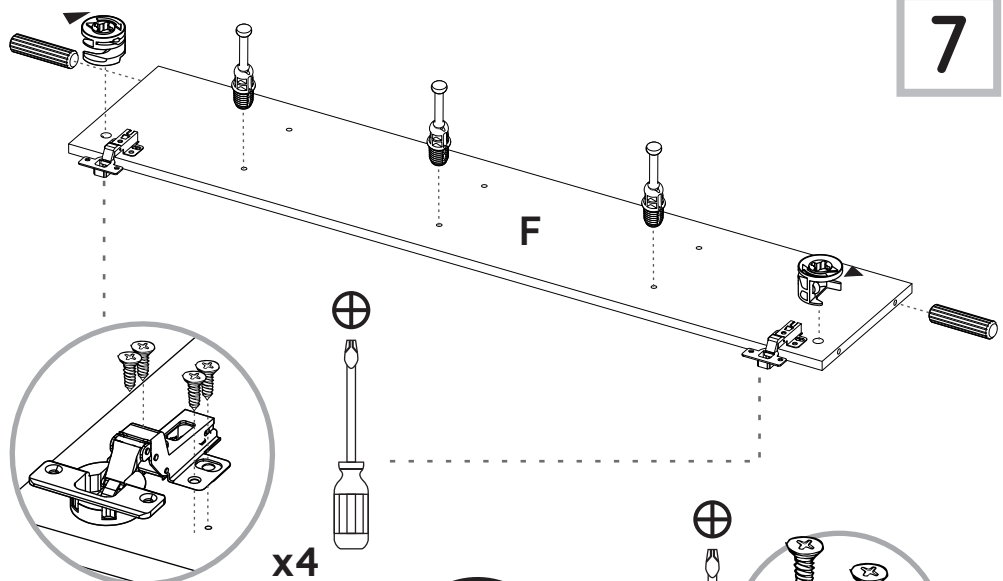


Sostenga las piezas **Q** y **R** para evitar su fractura.  
Hold the pieces **Q** and **R** for avoid your fracture.

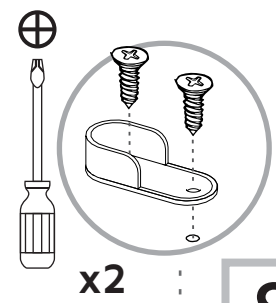
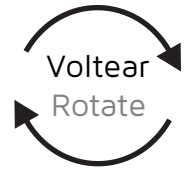
Gire para apretar.  
Rotate to tighten.



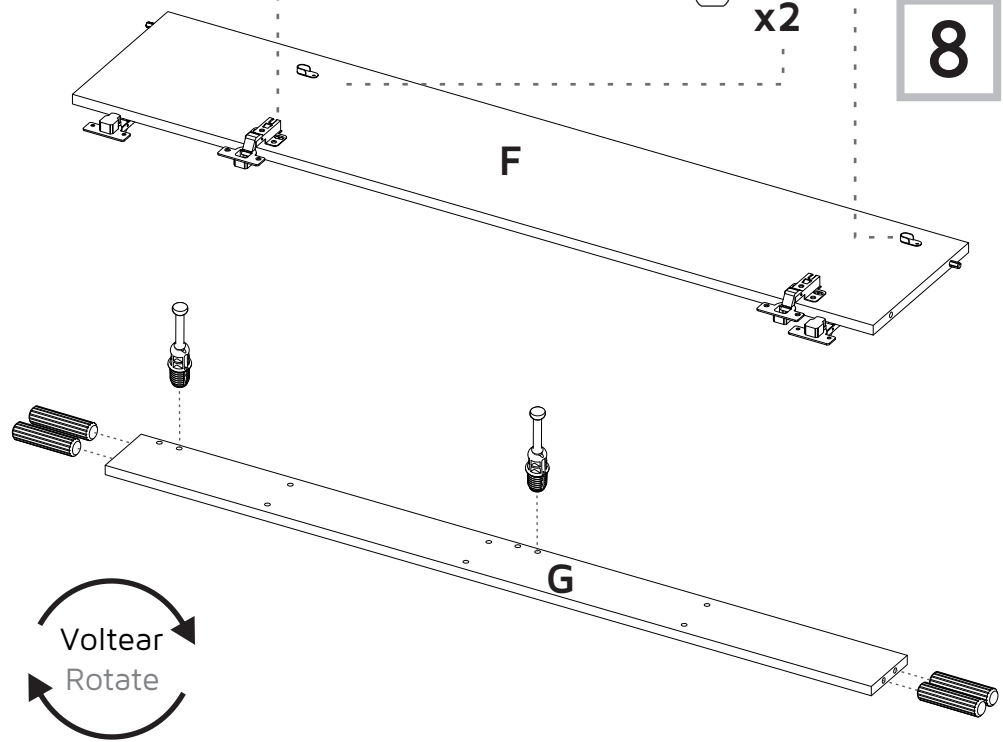
7



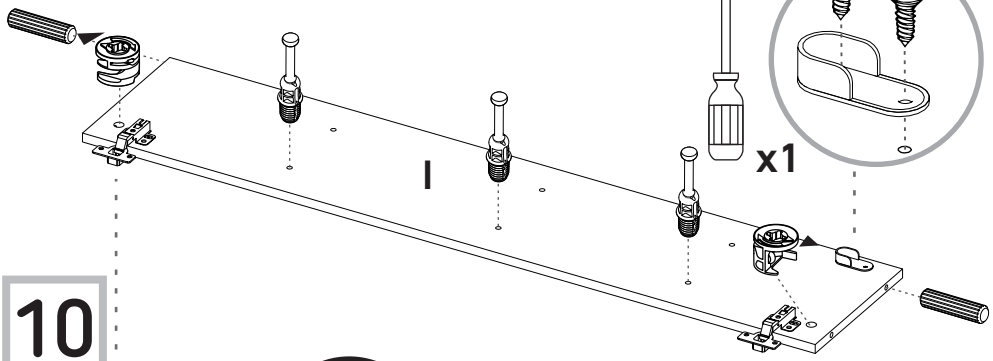
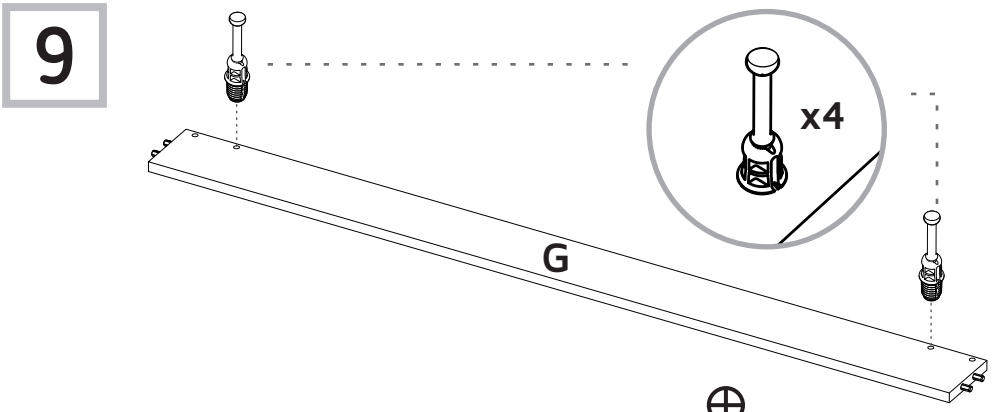
Bisagra Semi Parche/  
Half Overlay Hinge



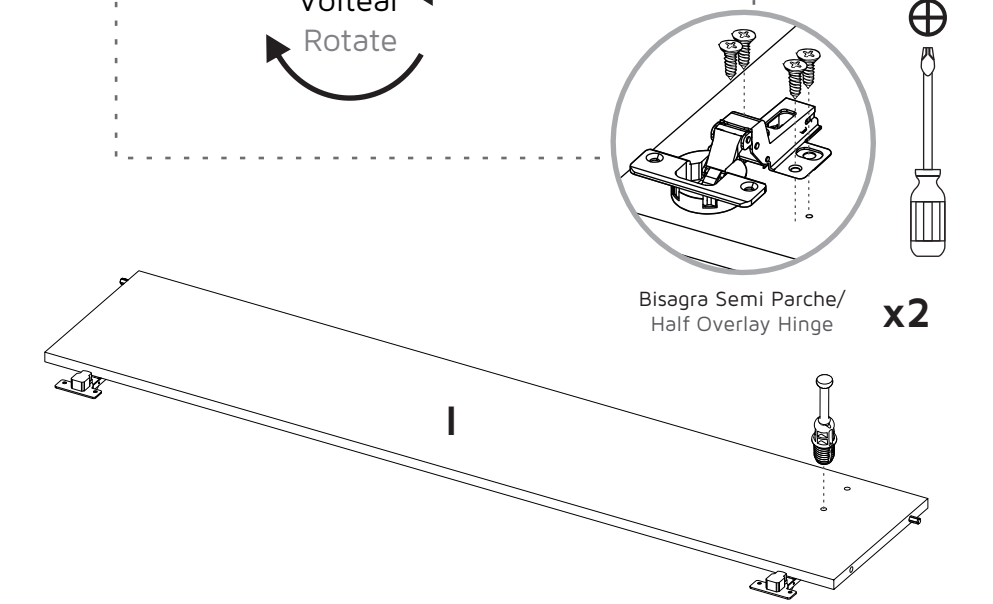
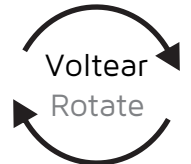
8



9

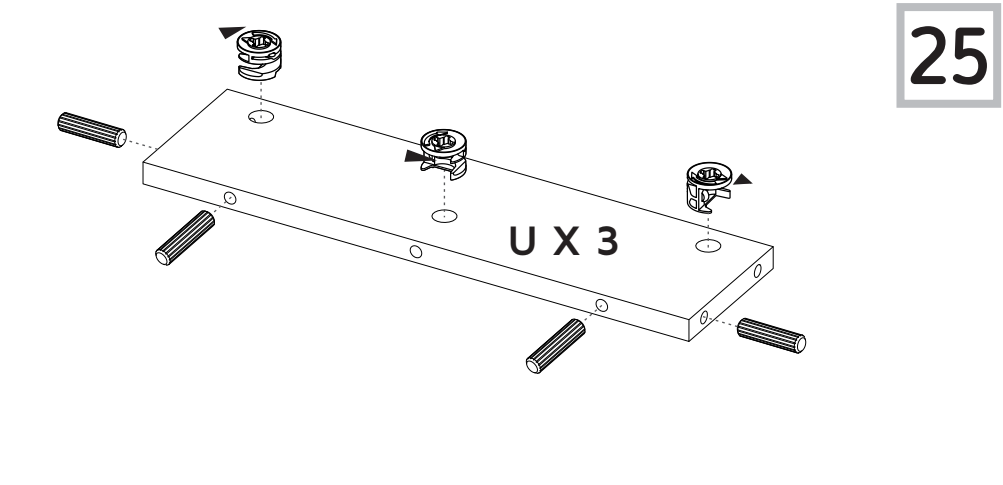


10

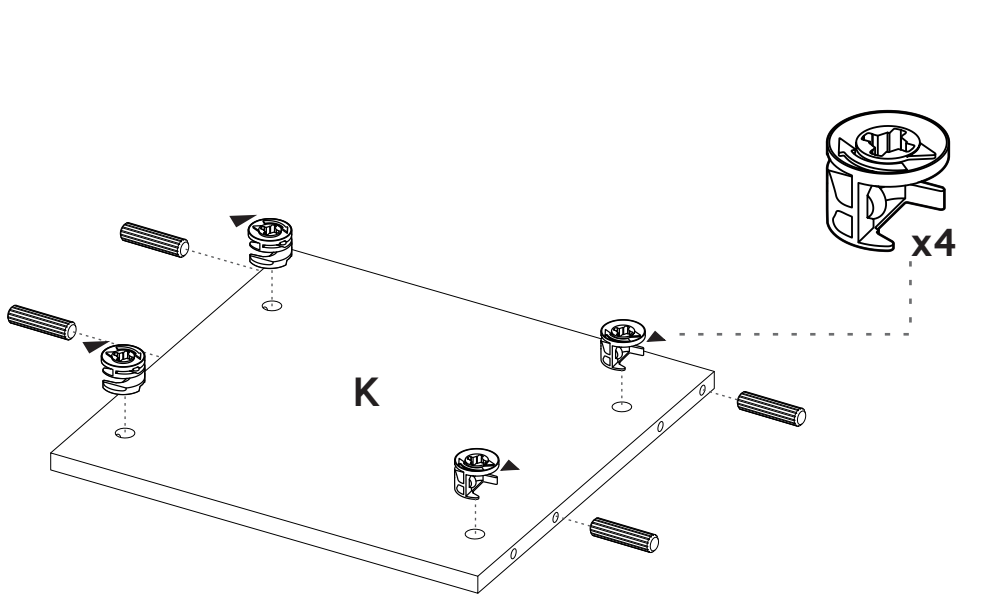


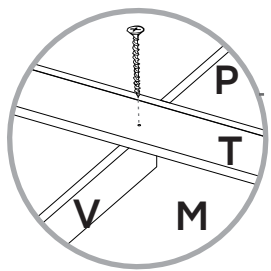
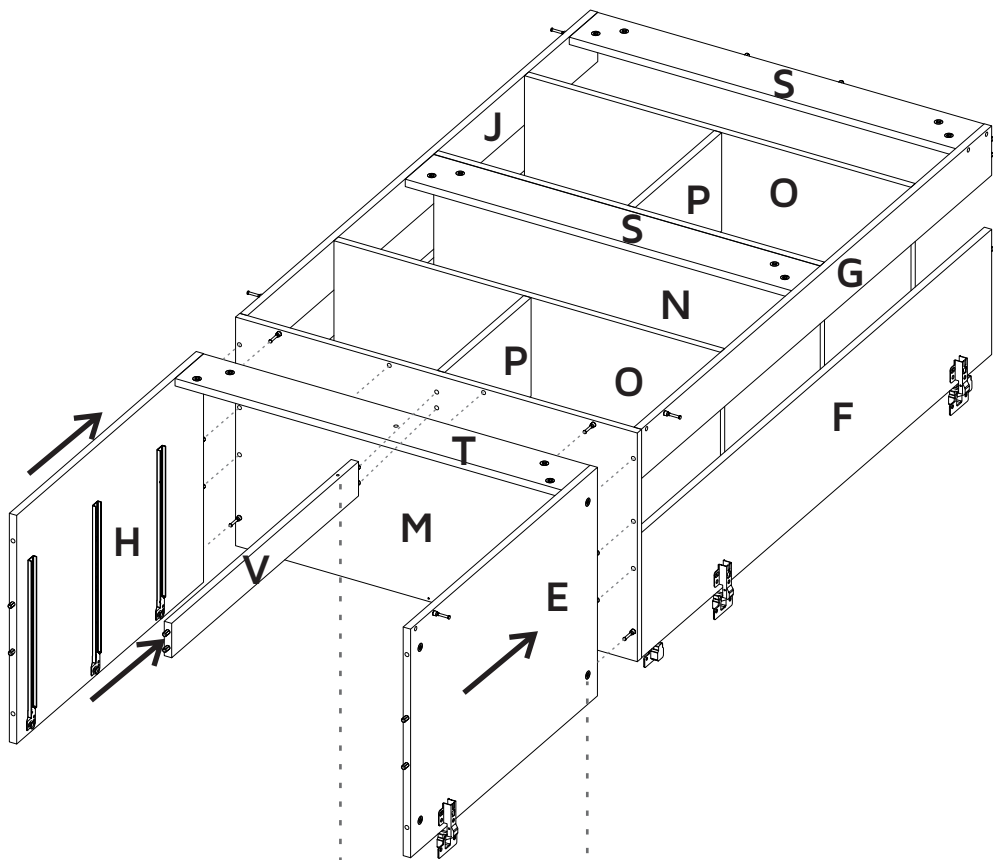
Bisagra Semi Parche/  
Half Overlay Hinge x2

25



26

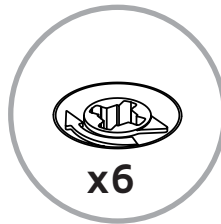




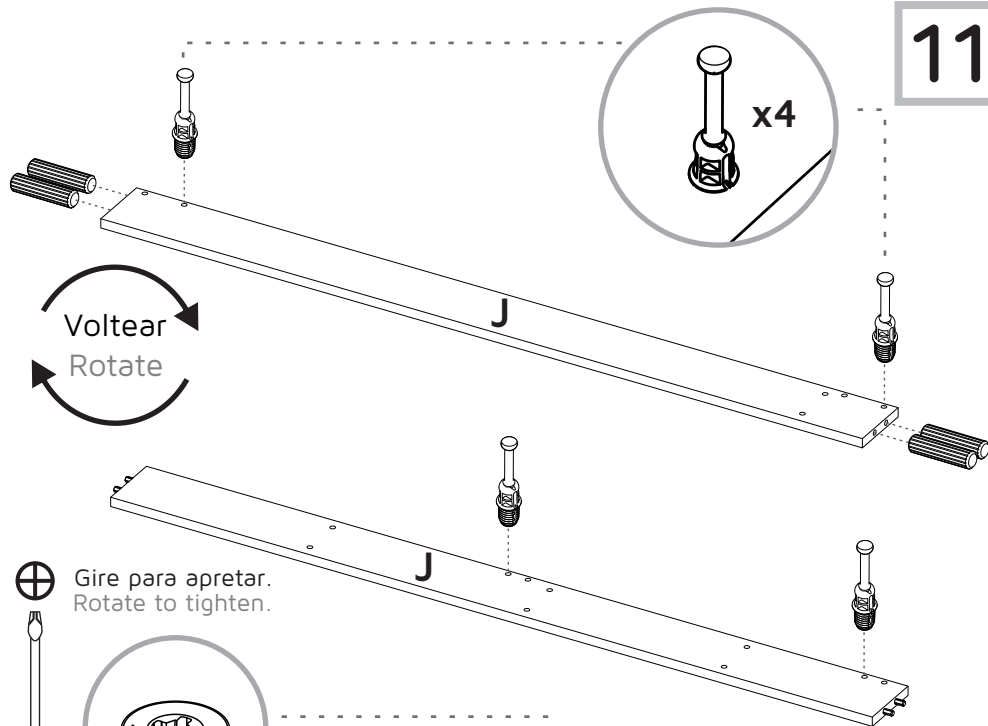
2"



Gire para apretar.  
Rotate to tighten.



x6

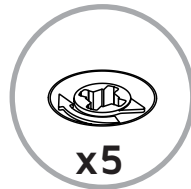


Voltear  
Rotate

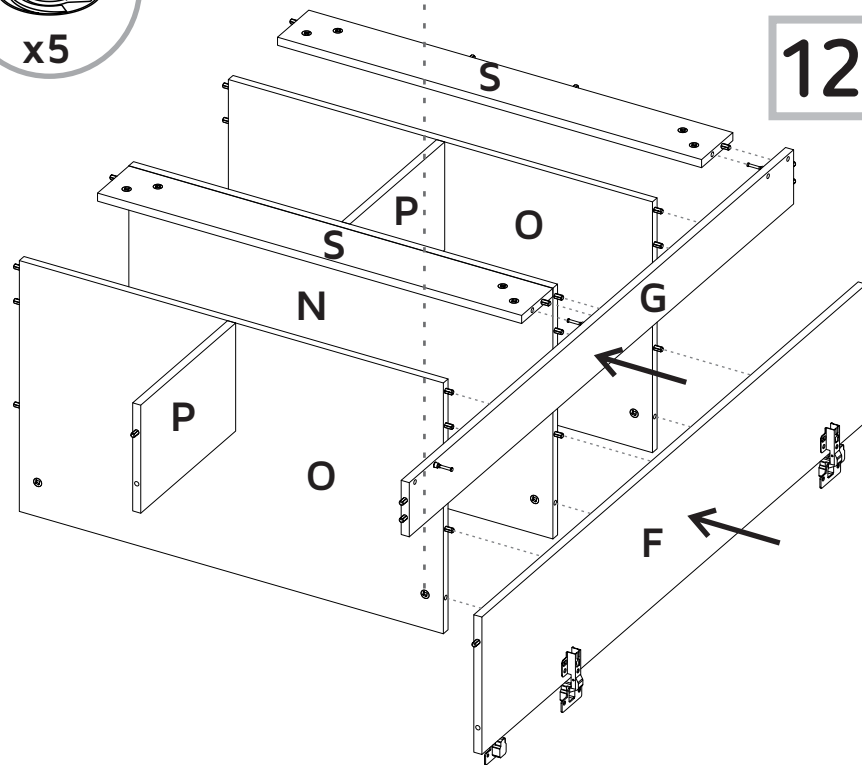
x4



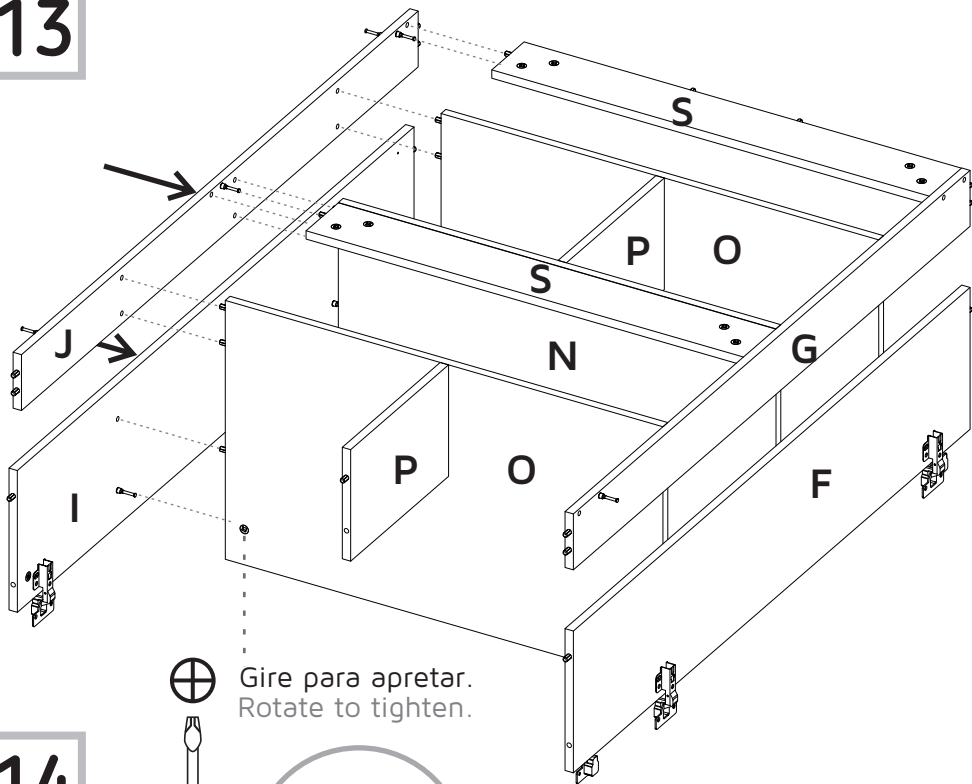
Gire para apretar.  
Rotate to tighten.




x5

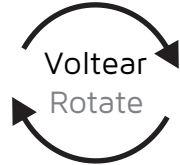
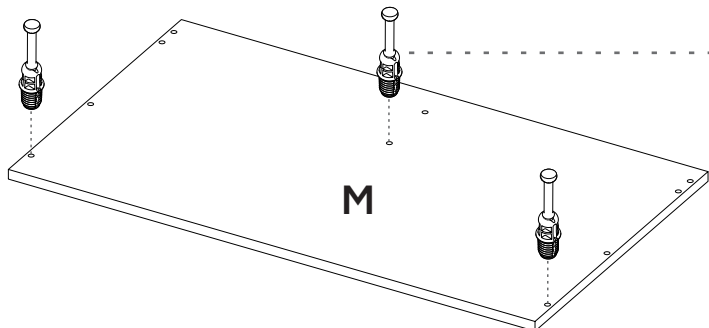
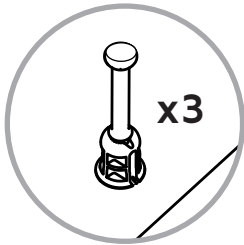
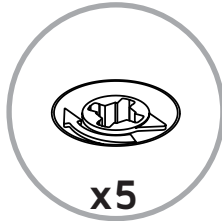
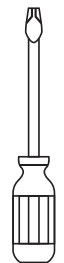


13

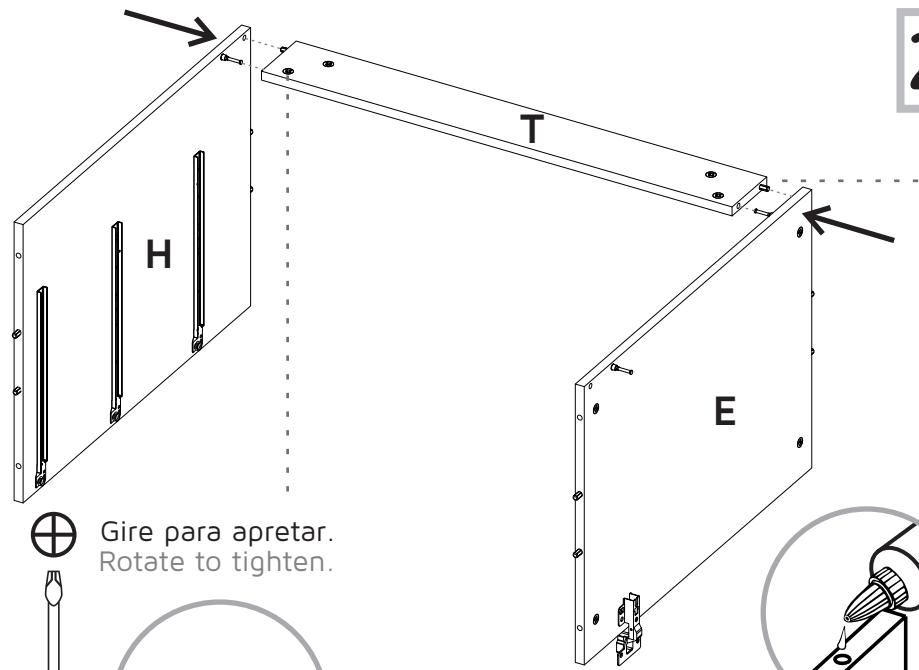



 Gire para apretar.  
Rotate to tighten.

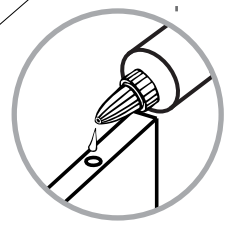
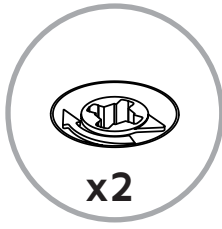
14



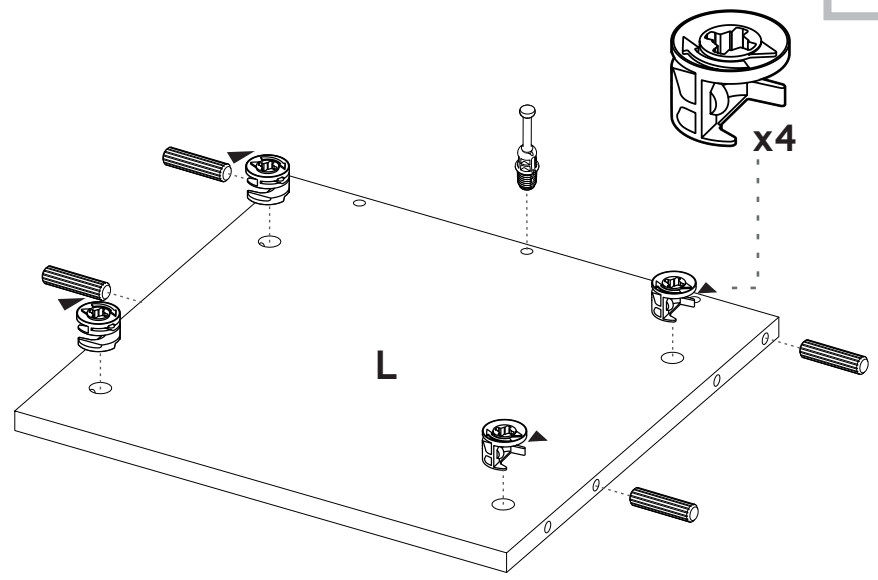
22



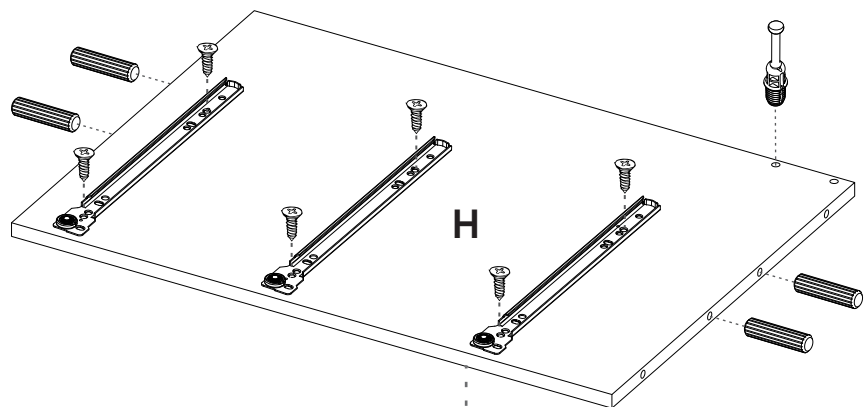
 Gire para apretar.  
Rotate to tighten.



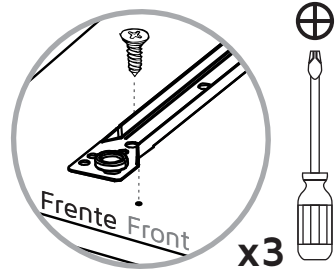
23



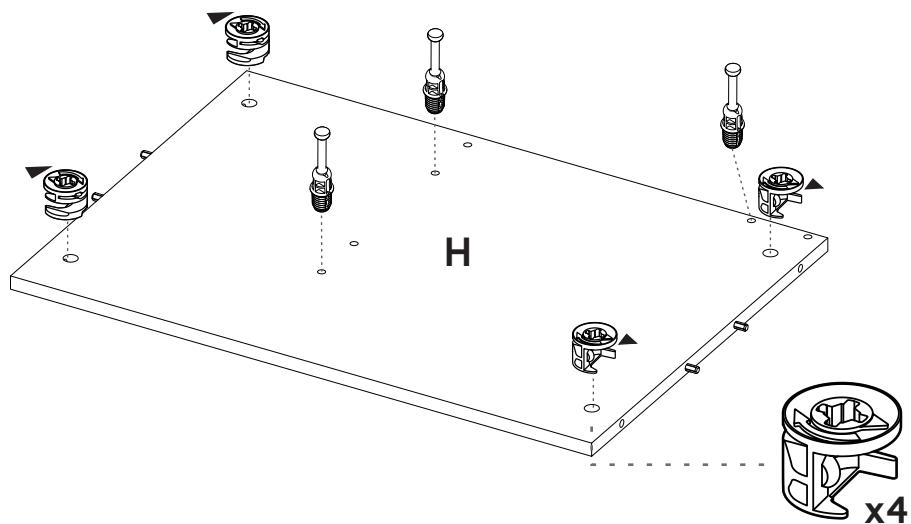
20



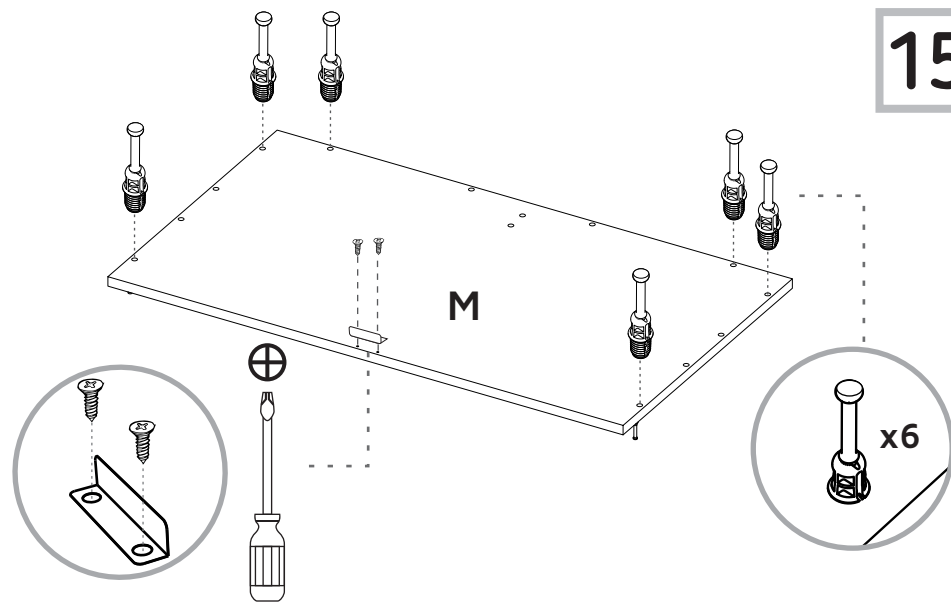
Voltear  
Rotate



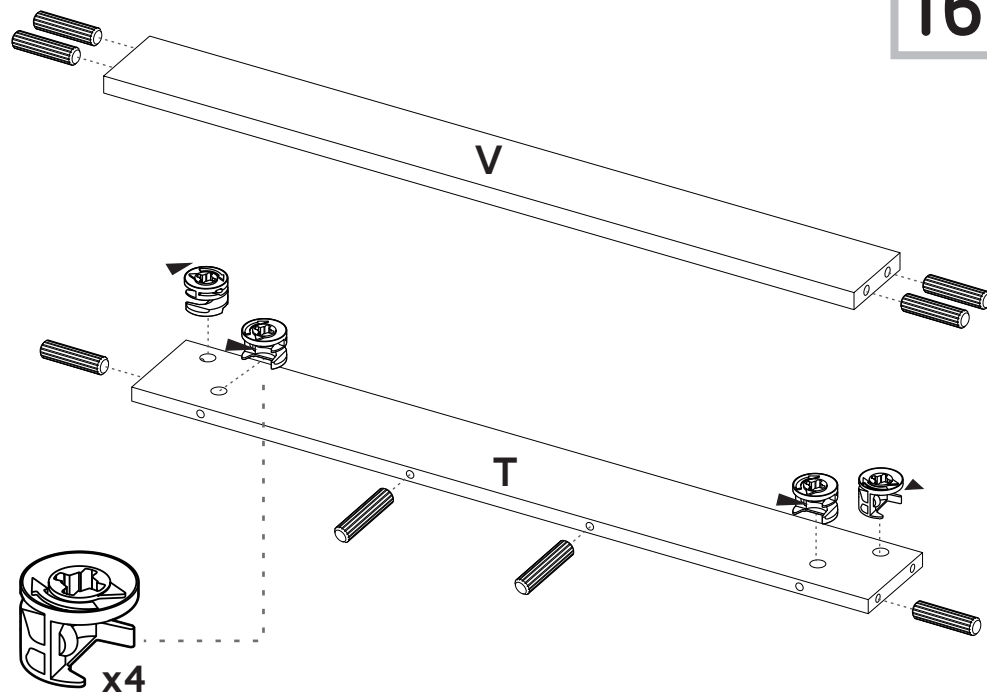
21

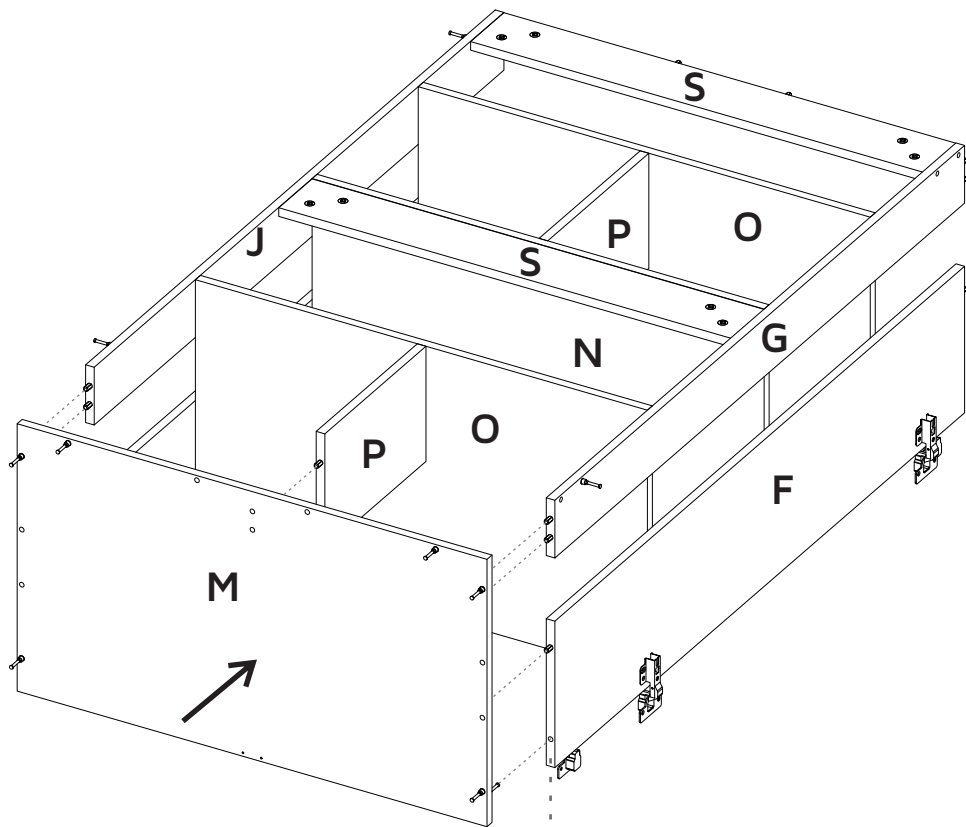


15

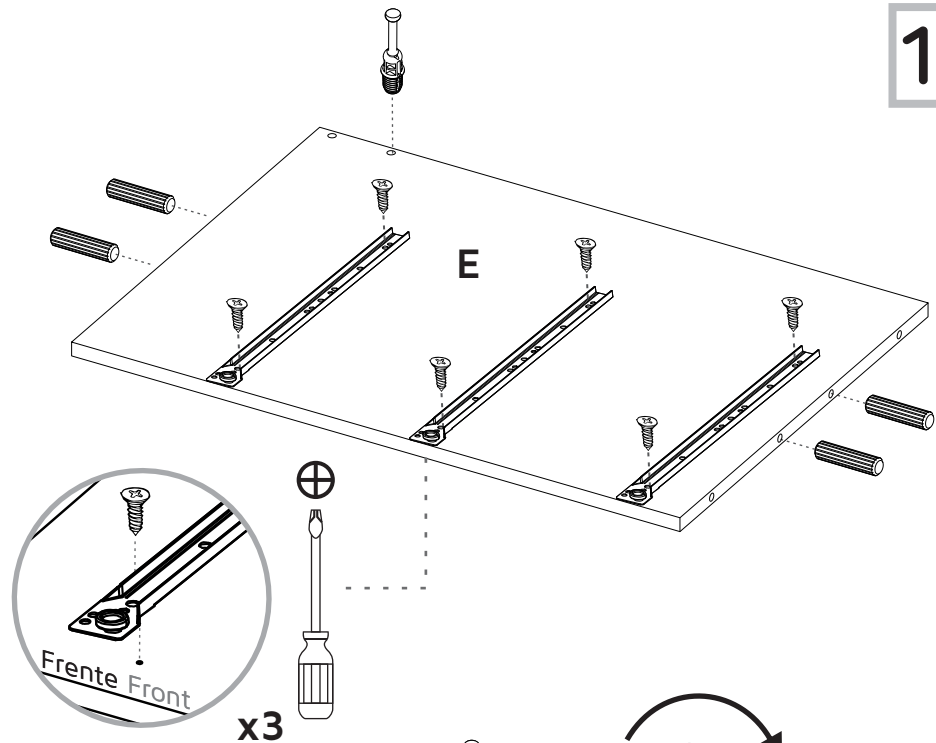
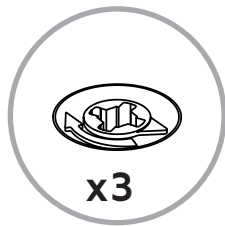


16

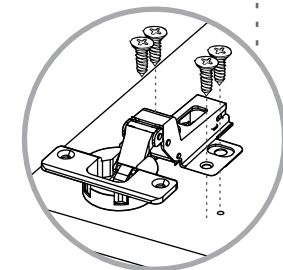




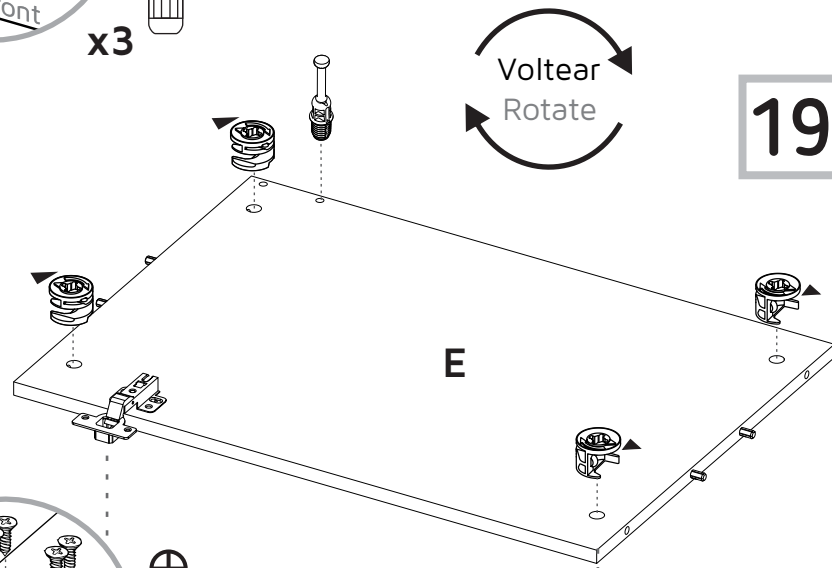
⊕ Gire para apretar.  
Rotate to tighten.



x3



Bisagra Semi Parche/  
Half Overlay Hinge



⤴ Voltar  
Rotate ⤵



x4