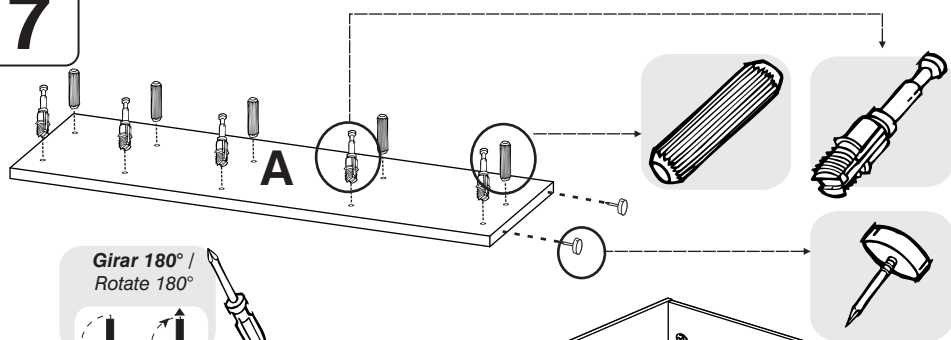
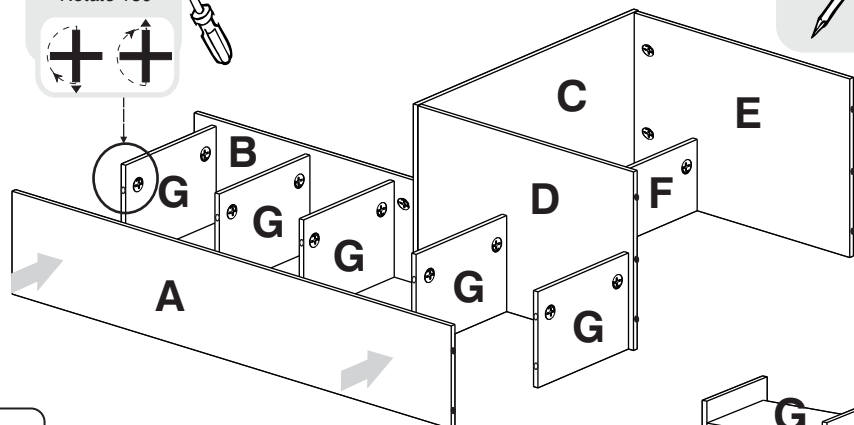


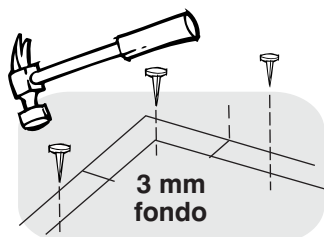
7



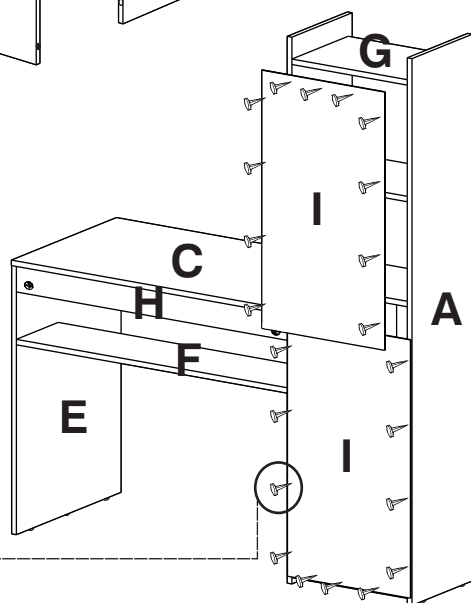
Girar 180° /  
Rotate 180°



8



3 mm  
fondo



Al terminar de armar desprenda los adhesivos (en caso de que queden residuos de pegamento, limpie la superficie con alcohol) / When you finish off adhesive build (in case of residues of glue, wipe it with alcohol)



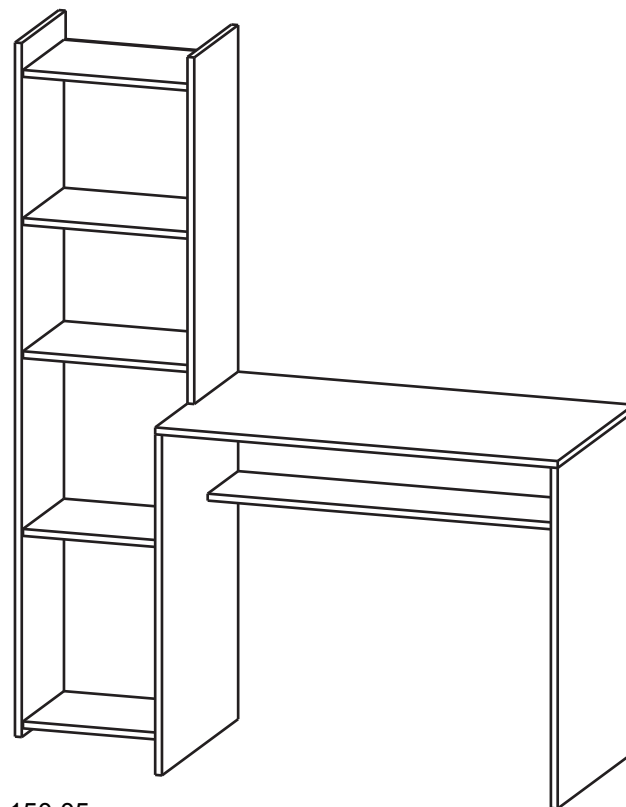
Al finalizar el ajuste de los conectores, proceda a poner las tapas adhesivas / When you finish the adjustment of the connectors, proceed to put the cover tapes



**Rta**  
design

## INSTRUCCIONES DE ENSAMBLE /ASSEMBLE INSTRUCTIONS

MUEBLES MODULARES, CONSTRUYENDO HOGARES  
/READY TO ASSEMBLE FURNITURE, BUILDING HOMES



HECHO EN COLOMBIA  
MADE IN COLOMBIA

Alto/ Height: 150,05 cm  
Ancho/ Width: 127,1 cm  
Fondo/ Depth: 50 cm

LOTE No: \_\_\_\_\_

By: **Rta**  
design

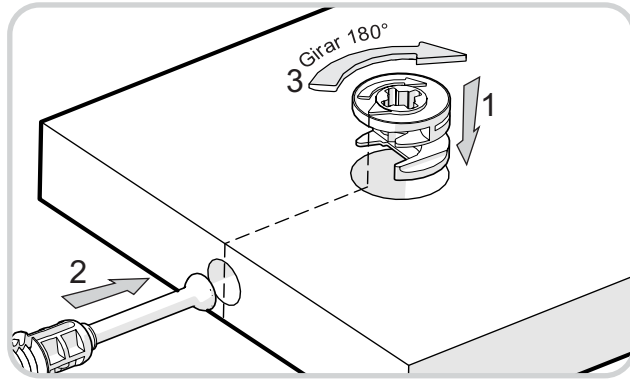
RTA DESIGN S.A.S.  
TEL (572) 691 17 00  
PBX (572) 695 91 81  
CALI - COLOMBIA  
[www.rta.com.co](http://www.rta.com.co)

**COMPU BIBLIOTECA NAPOLI**  
/Napoli Bookcase-Desk

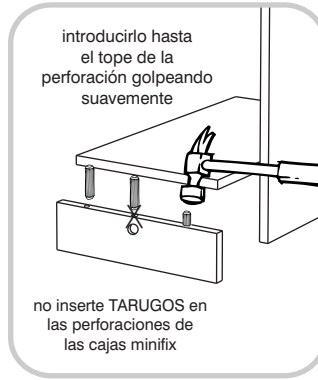
**RECOMENDACIONES DE ENSAMBLE/  
ASSEMBLY RECOMMENDATIONS**

De un adecuado armado del mueble depende su buen funcionamiento.  
Armed with a suitable furniture depends on its smooth functioning.

**MINIFIX**



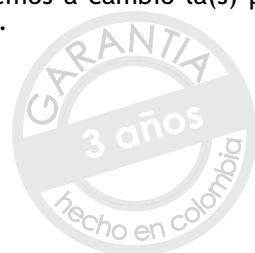
**TARUGOS**



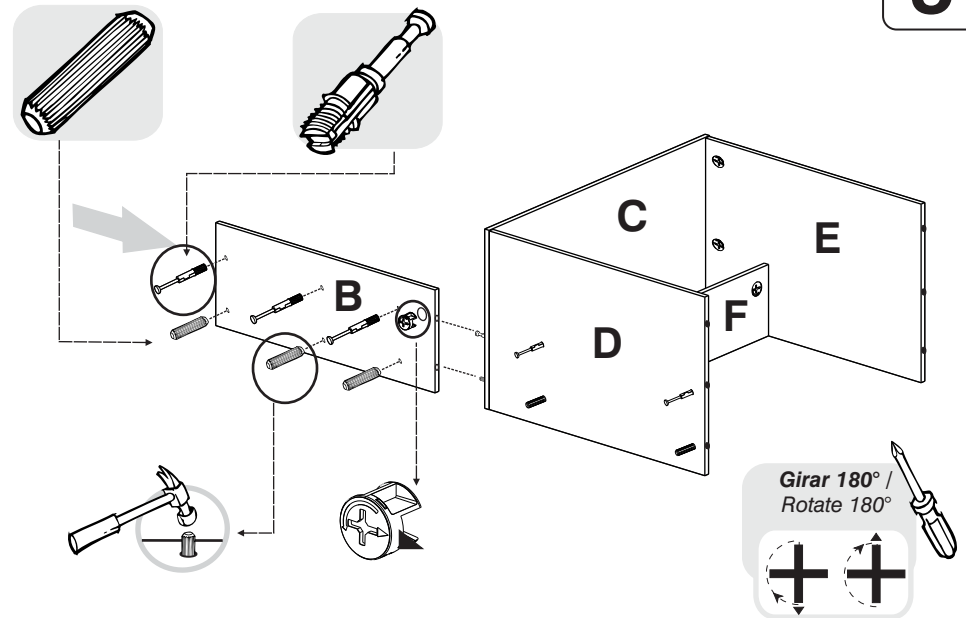
**GARANTÍA:** Los muebles modulares RTA Design® tienen una **garantía de 3 años** en piezas de madera y **1 año** en herrajes, a partir de la fecha de fabricación, la cual usted puede identificar en el número de lote impreso en el producto y/o el instructivo. La garantía cubre defectos de fabricación y mala calidad de materiales que impidan el armado y uso del mueble. Dado el caso RTA Design S.A.S. reemplazará la(s) pieza(s) defectuosa(s). El tablero melamínico no se despega siempre y cuando cumpla estrictamente las recomendaciones sobre el cuidado del producto. Estos están inmunizados.

Examine completamente las piezas antes de ensamblar, una vez armado el mueble, la empresa NO se hará responsable por piezas dañadas. La garantía NO aplica para productos que hayan sido armados incorrectamente, manipulados o utilizados de manera no razonable, modificados, reparados, o que hayan sido sobrecargados o hayan omitido alguna de las recomendaciones establecidas. No incluye mano de obra para el ensamble del mueble. Esta garantía aplica únicamente bajo condiciones normales de uso y manipulación.

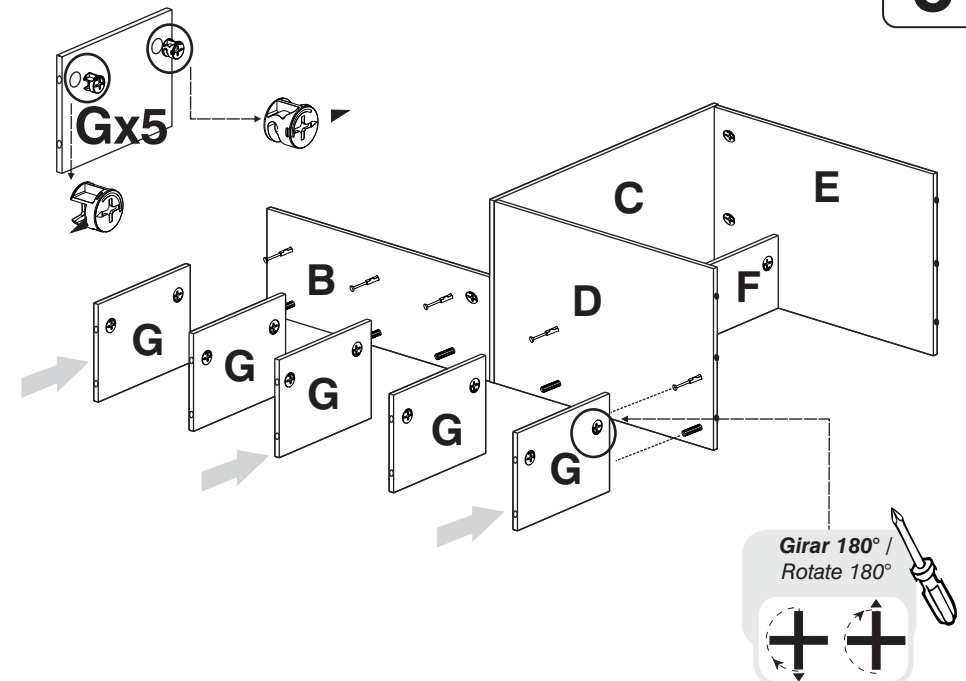
Para hacer válida la garantía, presente el instructivo del mueble junto con la factura de compra, indicando por escrito el problema presentado. Si alguna pieza falta o esta averiada haga un círculo alrededor de la(s) pieza(s), escriba en letra imprenta su nombre, domicilio, teléfono y número de cédula. Puede enviar esta información y las piezas averiadas a: **RTA DESIGN S.A.S Carrera 15 # 17-28 La Estancia, Yumbo, Colombia** y con gusto le enviaremos a cambio la(s) pieza(s) faltante(s) o la reposición de la(s) pieza(s) averiada(s).



**5**

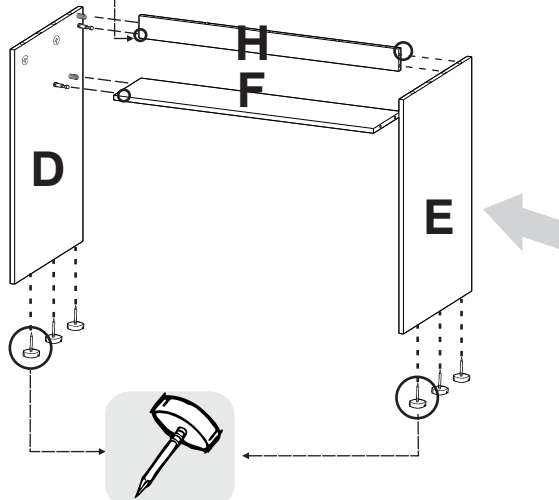
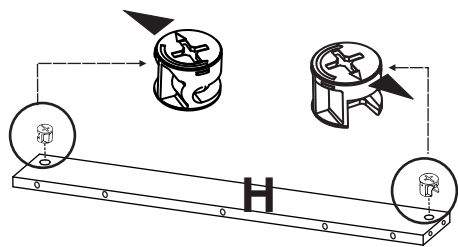


**6**



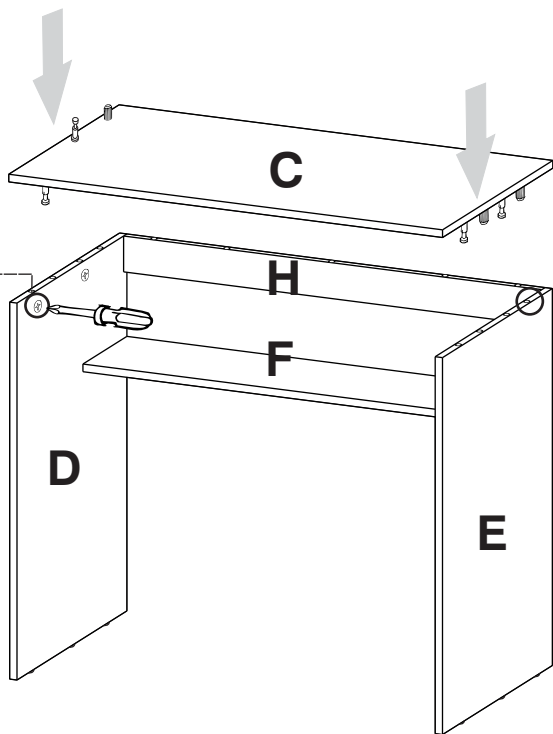
3

Girar 180° /  
Rotate 180°



4

Girar 180° /  
Rotate 180°



## HERRAJES PARA ARMADO ASSEMBLY HARDWARE

x19

x19

x24

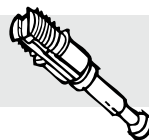
x8

x22

x19



Minifix/  
Minifix Cams



Perno minifix/  
Spreading Bolt



Tarugo/  
Wooden pin



Deslizador 15mm/  
Plastic Glide

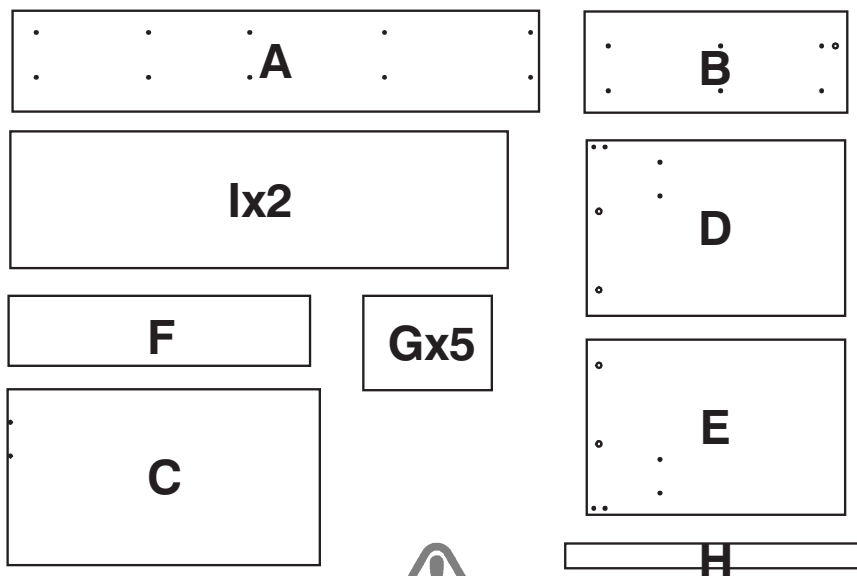


Puntillas/  
Panel Pin



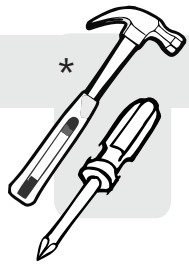
Tapa Minifix/  
Adhesiva/  
Cover caps

## PIEZAS DE ARMADO ASSEMBLY PARTS



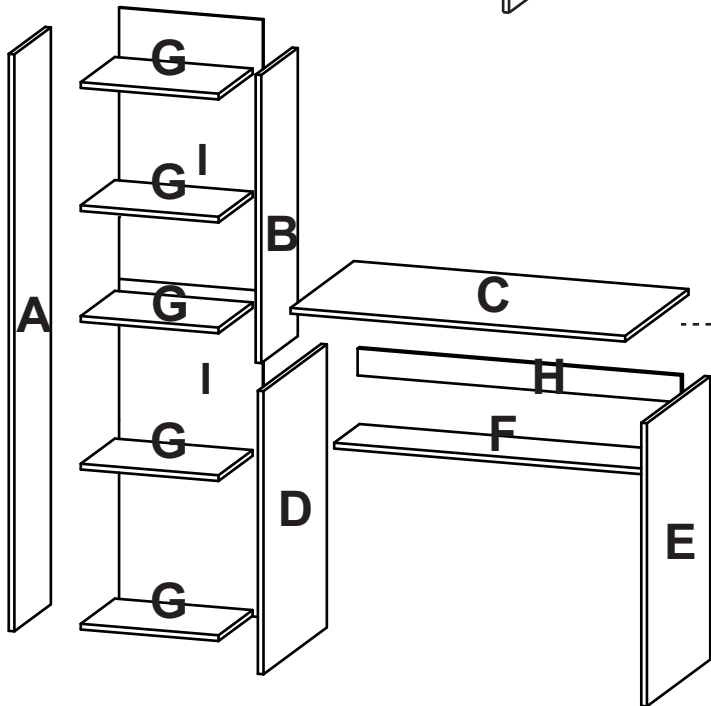
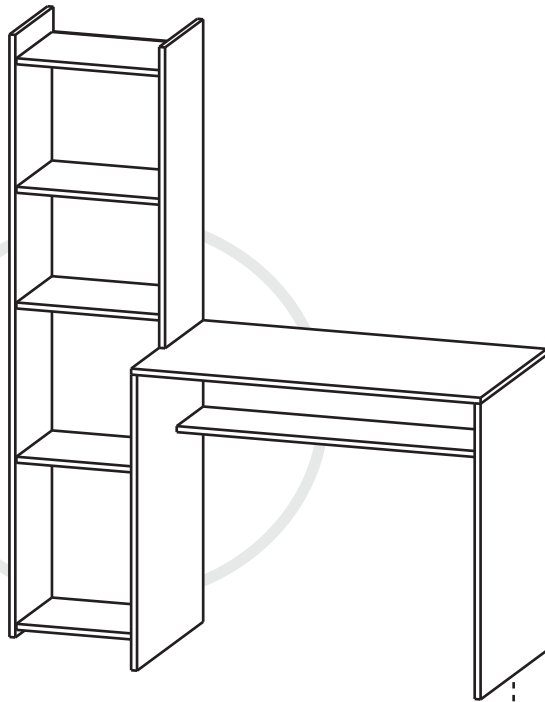
IMPORTANTE

TENER PRECAUCIÓN AL ABRIR LA BOLSA DE HERRAJES PARA NO EXTRAVIAR NINGUNO. COMPRUEBE QUE EL CONTENIDO DE LAS PIEZAS SEA EL CORRECTO. EN CASO QUE FALTE ALGUNA PIEZA O ESTE DEFECTUOSA DEVUELVA LAS PIEZAS AL ALMACÉN CON SU FACTURA PARA EFECTUAR EL CAMBIO DE LAS PIEZAS Y/O LOS HERRAJES LO MÁS PRONTO POSIBLE. / PLEASE BE CAUTIOUS WHEN OPENING THE HARDWARE BAG TO NOT LOSE ANY. CHECK THE CONTENTS OF THE PARTS ARE CORRECT. IF ANY PART IS MISSING OR DEFECTIVE PLEASE RETURN THE PARTS TO THE STORE WITH THE PRODUCT INVOICE ATTACHED TO MAKE EFFECTIVE THE REPLACEMENT OF THE DEFECTIVE PIECES OR WARDWARE AS SOON AS POSSIBLE.



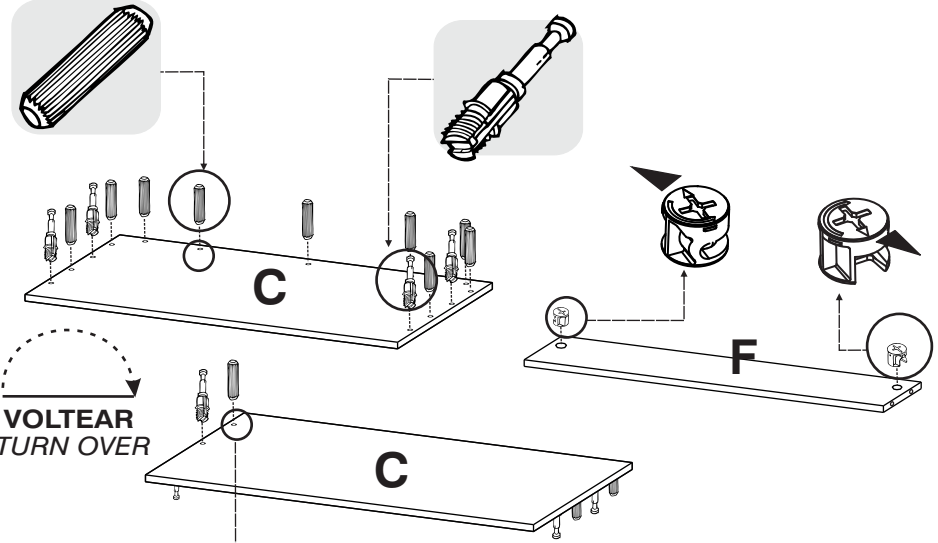
\* **(Herramientas NO incluidas)**

- \*Tools NOT Included
- Martillo/ Hammer
- Destornillador de Estrella/ Crosshead Screwdriver

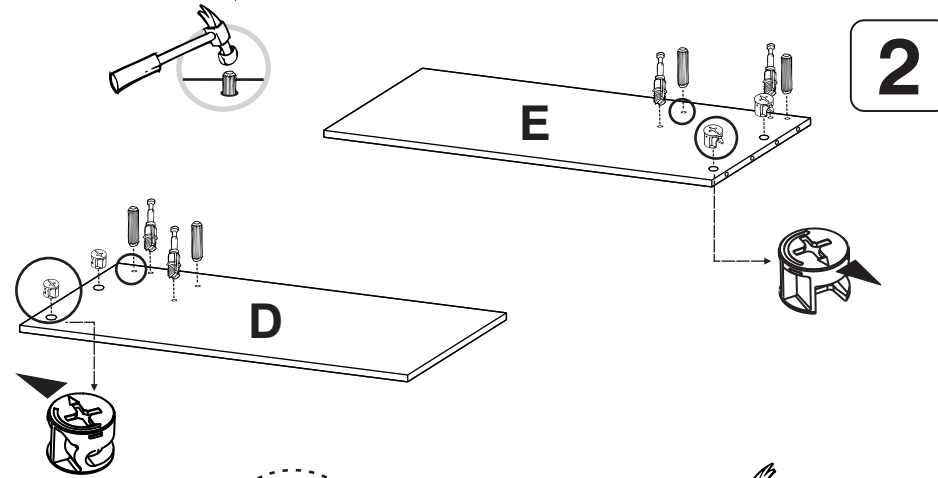


SE RECOMIENDA ARMAR EL MUEBLE ENTRE DOS PERSONAS / IT IS RECOMMENDED TO ASSEMBLE THE PRODUCT BETWEEN TWO PEOPLE

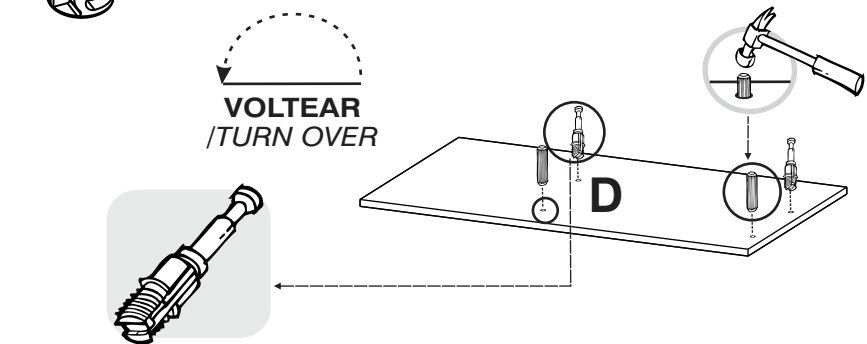
**1**



**VOLTEAR /TURN OVER**



**2**



**VOLTEAR /TURN OVER**