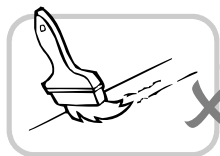


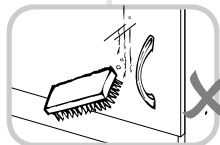
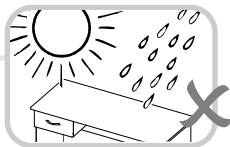
RECOMENDACIONES IMPORTANTES KEY RECOMMENDATIONS



NO pinte el mueble /
Do not paint the
furniture.

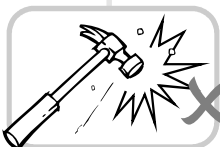


NO mojar o ubicar
a la intemperie /
Do not expose to rain
or direct sun.



NO lavar las manijas o
tiraderas con jabones o
elementos abrasivos /
Do not wash handles or
dumps with soap or
abrasives.

NO sobrecargue el mueble.
no exceda el peso de 30 kilos
para gabinetes de cocina /
Do not overload the cabinet.
Weight max. 66lbs
for kitchen cabinets.



NO golpear ni martillar
el mueble (hágalo sólo
donde se indique) /
Do not hit or hammer
the furniture (just do it
where is indicated).

NO permita que los niños
manipulen el mueble, puede
voltearse y lastimarlos /
Do not allow children to
handle the cabinets or
drawers, they could get hurt.

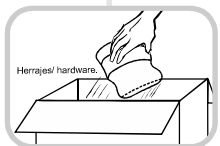


SIEMPRE levante el
mueble entre dos
personas, NO lo arrastre /
Do not drag the furniture.
Lift it between two people.

Limpie con paño seco,
/ Clean with a dry cloth.

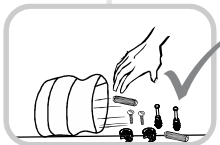
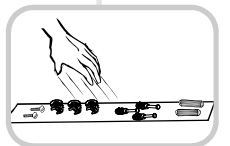


HERRAJES BÁSICOS PARA MUEBLES RTA BASIC HARDWARE FOR RTA FURNITURE



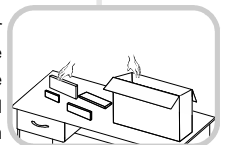
1. Abrir la caja del mueble
y buscar la bolsa con los
herrajes / Open the box
and look for the hardware
bag.

3. Separe los herrajes para
facilitar su identificación
durante el armado /
Separate hardware for easy
identification during
assembly.



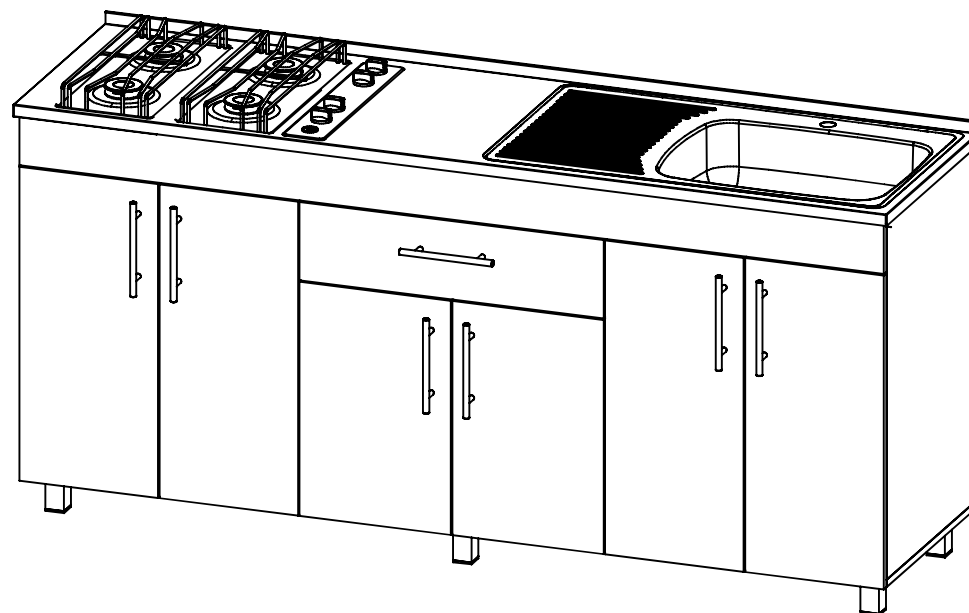
2. Abrir el paquete y
comprobar que el
contenido de las piezas es
correcto / Open the
package and verify that
the content of the pieces
is correct.

4. Arme el mueble en un lugar
limpio y en una superficie
plana / RTA furniture
must be assembled
in a clean place and on
a flat surface.



RTA® INSTRUCCIONES DE ENSAMBLE ASSEMBLY INSTRUCTIONS

m u e b l e s



Alto/ Height: 85,3 cm
Ancho/ Width: 180 cm
Fondo/ Depth: 50 cm

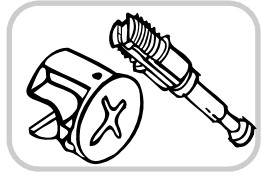
LOTE No: _____

HERRAJES BÁSICOS PARA MUEBLES RTA

Siga las siguientes instrucciones:

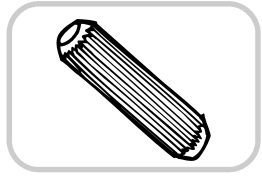
1. Abrir la caja del mueble y buscar la bolsa con los herrajes.
2. Abrir el paquete de herrajes y comprobar que el contenido de las piezas es correcto.
3. Separe los herrajes para facilitar su identificación durante el armado.
4. Arme el mueble en un lugar limpio y en una superficie plana.

A continuación verá una breve explicación de cada herraje y su función principal.



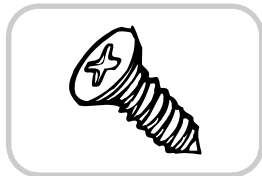
CONECTORES- PERNOS/CONNECTOR - SPREADING BOLTS

Es un herraje de unión, la cabeza esférica del perno se ubica en el centro de la caja embutida en forma de copa desde cualquier ángulo y luego se sujeta firmemente. Este permite un arme y desarme repetidamente y una unión firme que no se afloja.



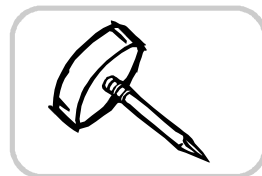
TAQUETE DE MADERA/WOODEN PIN

Es un pedazo de madera corto y grueso, aprox. de 3cm a 10cm, que sirve para amarrar el mueble y darle resistencia. Tenga cuidado en aplicar una gota de pegamento en cada perforación de la cara en la que se pondrá el taquete.



TORNILLO DE LAMINA/SCREW

Es un herraje cilíndrico de cuerpo algo corto y cabeza en forma de estrella, es usado para ensamblar otros tipos de herrajes al mueble como bisagras, patas, soportes, etc.



DESILIZADOR/FURNITURE GLIDES

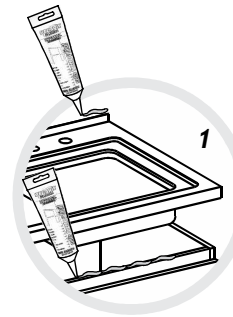
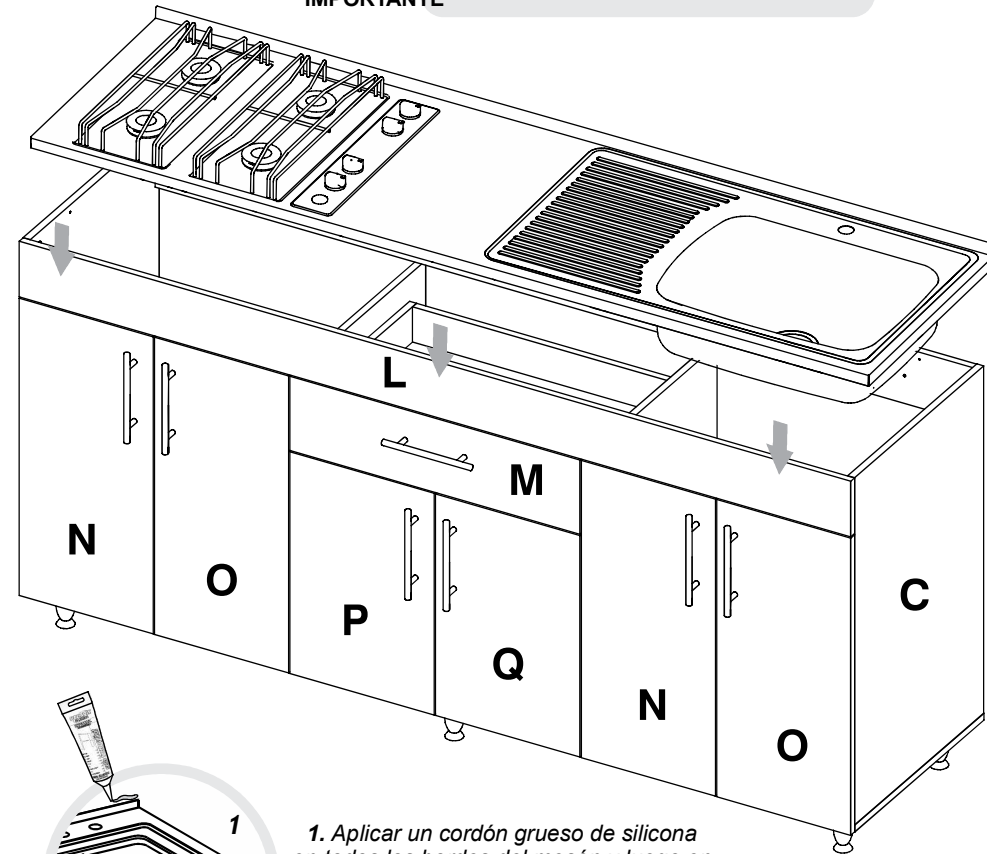
Es un herraje de cabeza ancha plástica y cuerpo puntiagudo, que se usa para aumentar un poco la altura de los muebles y evitar su contacto con el suelo.



IMPORTANTE

EL MESÓN PERMITE UBICARSE CON POZUELO EN EL LADO IZQUIERDO O DERECHO SEGÚN LO DESEE.

23



1. Aplicar un cordón grueso de silicona en todos los bordes del mesón y luego en la unión del mesón con la pared para sellar y brindar protección (SILICONA NO INCLUIDA).

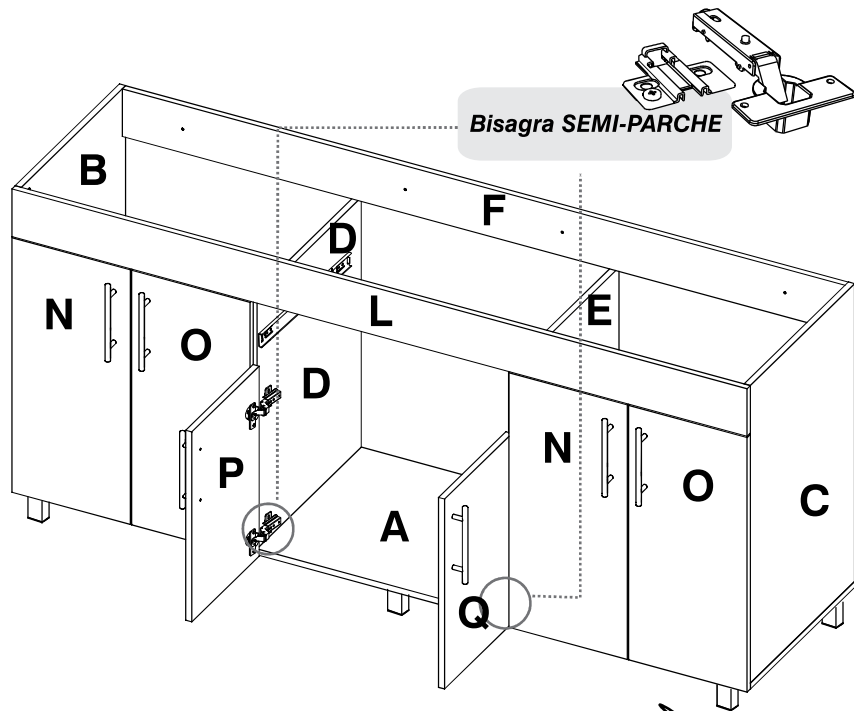
2. Descargar el mesón sobre el mueble.

Al finalizar el ajuste de los conectores, proceda a poner las tapas minifix



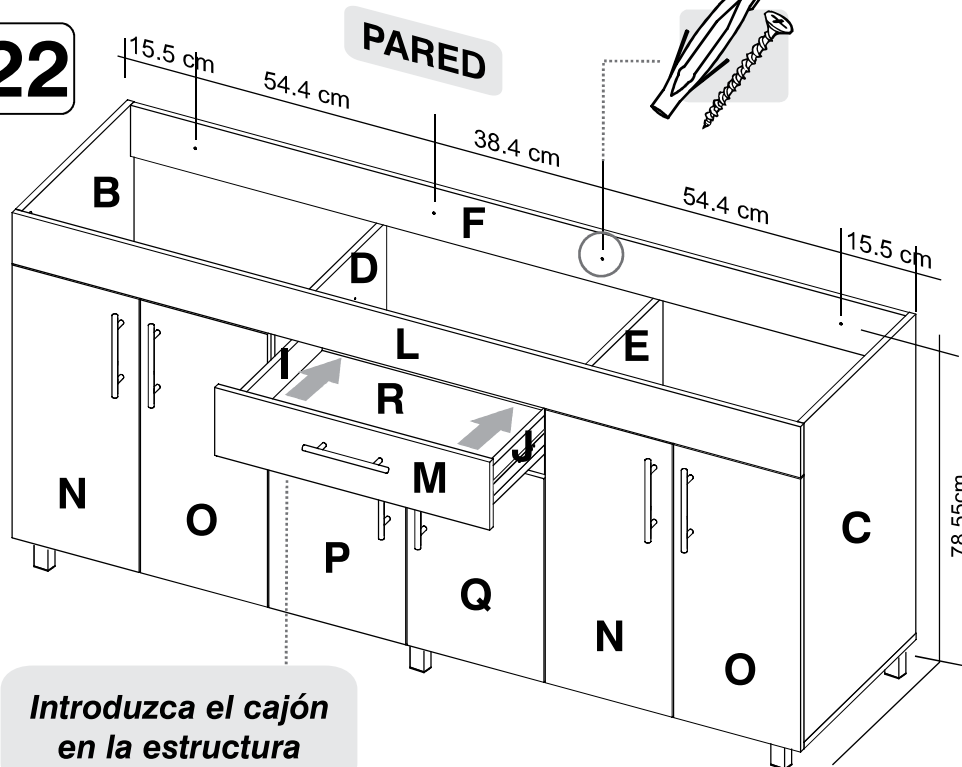
Al terminar de armar desprenda los adhesivos. (en caso de que queden residuos de pegante, limpie la superficie con alcohol). No utilice elementos cortopunzantes, disolventes, removedores u otros líquidos que puedan afectar la apariencia del mueble.

21



Bisagra SEMI-PARCHE

22



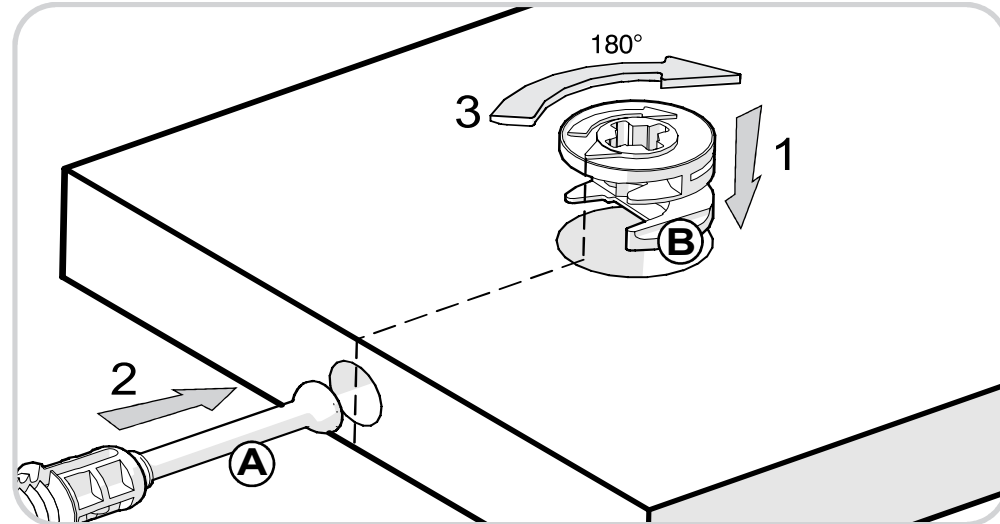
PARED

Introduzca el cajón en la estructura

RECOMENDACIONES DE ENSAMBLE / ASSEMBLY RECOMMENDATIONS

El buen funcionamiento del mueble depende de un adecuado ensamblaje
An excellent furniture's performance relies on a solid and a suitable assembly.

MINIFIX / CONNECTOR - DOWELS



Sistema de unión compuesto por un perno (A) y una caja minifix (B).

(1) Se inserta la caja minifix dentro de la perforación ubicada en la cara de la pieza, la flecha debe apuntar siempre a la dirección de la perforación por donde entrará el perno.

(2) Se debe insertar el perno por su parte plástica en las perforaciones que se indiquen, luego se inserta la punta metálica en la perforación para que su cabeza quede al interior de la caja minifix.

(3) Girar la caja minifix 180° para apretar las dos piezas.

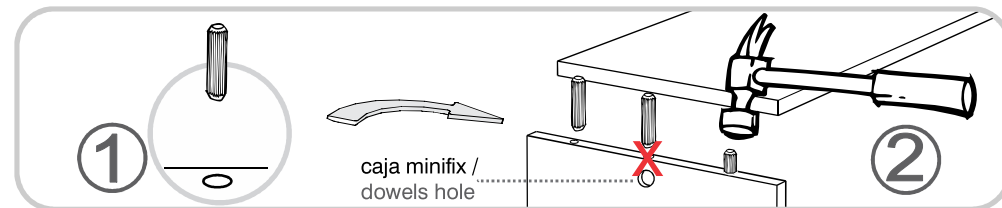
It's a fitting system made of a spreading bolt (A) and a minifix cam (B).

(1) Insert the minifix cam in the hole placed in the face of the panel with the arrow pointing towards the hole where the bolt will fit.

(2) Insert the bolt with its plastic base in the shown holes, then insert the metallic bolt head in the holes so it fits inside the minifix cam.

(3) Tight the panels by turning the minifix cam 180°.

TARUGOS O TAQUETES / FLUTED DOWEL PIN



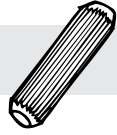
Es un pedazo de madera corto y grueso, de aproximadamente 3 a 10 cm de largo, que sirve para amarrar el mueble y darle resistencia.

It's a short and thick piece of wood, 1,2 to 3,9 inches approximately, which is used to tie the cabinet and give it resistance.

HERRAJES PARA ARMADO

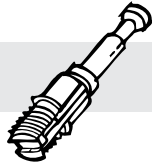
ASSEMBLY HARDWARE

x24



TARUGO

x31



PERNO MINIFIX

x31



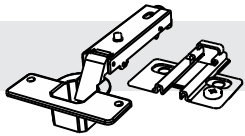
MINIFIX

x31



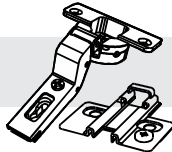
TAPA MINIFIX
ADHESIVA

x4



BISAGRA
PARCHE 35MM

x8



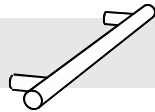
BISAGRA
SEMI-PARCHE
35MM

x32



TORNILLO
LAMINA

x7



MANIJA ACERO
INOX 128CC

x4



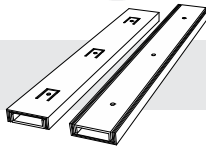
TORNILLO 2" 1/2 +
CHAZO NYLON
MARIPOSA

x8



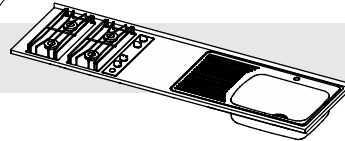
PATA H=80mm

x1



RIEL EXTENSIÓN
TOTAL
CIERRE LENTO
40cm

x1



MESÓN

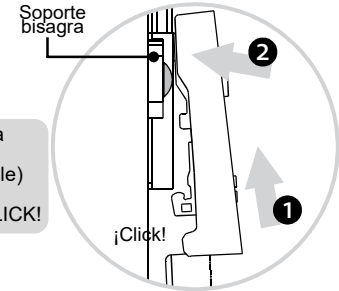


TENER PRECAUCIÓN AL ABRIR LA BOLSA DE HERRAJES PARA NO EXTRAVIAR NINGUNO. COMPRUEBE QUE EL CONTENIDO DE LAS PIEZAS SEA EL CORRECTO. EN CASO QUE FALTE ALGUNA PIEZA O ESTE DEFECTUOSA DEVUELVA LAS PIEZAS AL ALMACÉN CON SU FACTURA PARA EFECTUAR EL CAMBIO DE LAS PIEZAS Y/O LOS HERRAJES LO MÁS PRONTO POSIBLE. / PLEASE BE CAUTIOUS WHEN OPENING THE HARDWARE BAG TO NOT LOSE ANY. CHECK THE CONTENTS OF THE PARTS ARE CORRECT. IF ANY PART IS MISSING OR IMPERFECT PLEASE RETURN THE PARTS TO THE STORE WITH THE PRODUCT INVOICE ATTACHED TO MAKE EFFECTIVE THE REPLACEMENT OF THE IMPERFECT PIECES OR HARDWARE AS SOON AS POSSIBLE.

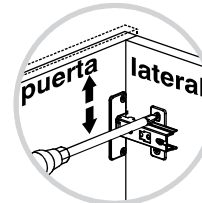
20

INSTALACIÓN PUERTAS

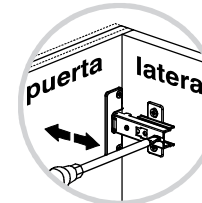
Inserte las pestañas de la bisagra en sus soportes (ubicados en los laterales del mueble) como muestra la ilustración. Asegurese de que la bisagra haga CLICK!



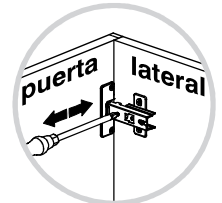
AJUSTE BISAGRAS



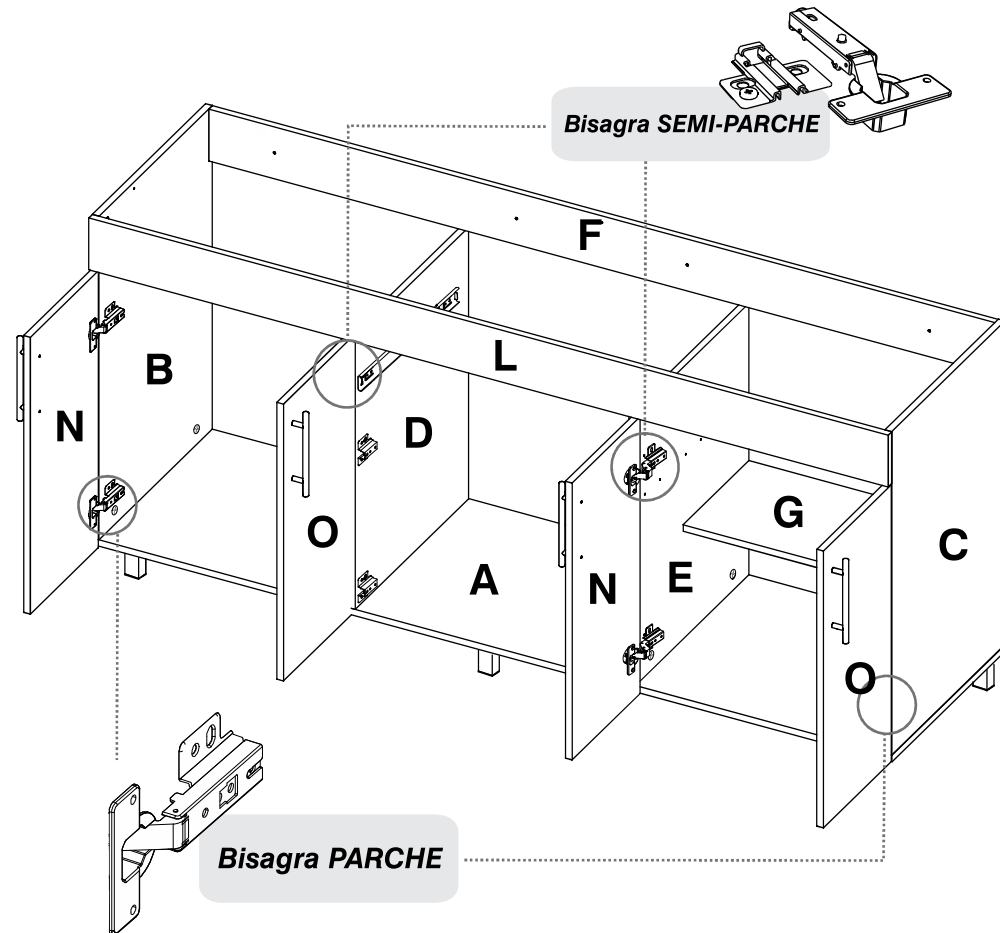
AJUSTE DE
ALTURA



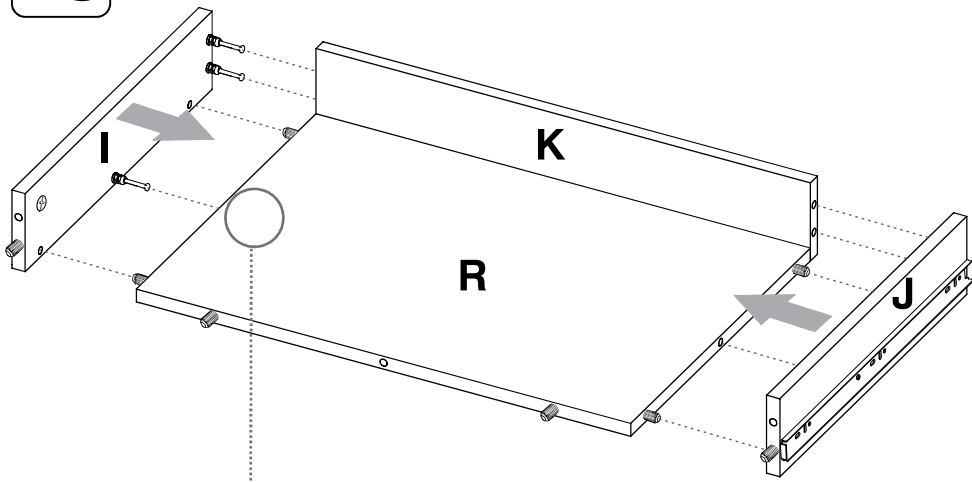
AJUSTE DE
PROFUNDIDAD



AJUSTE
LATERAL



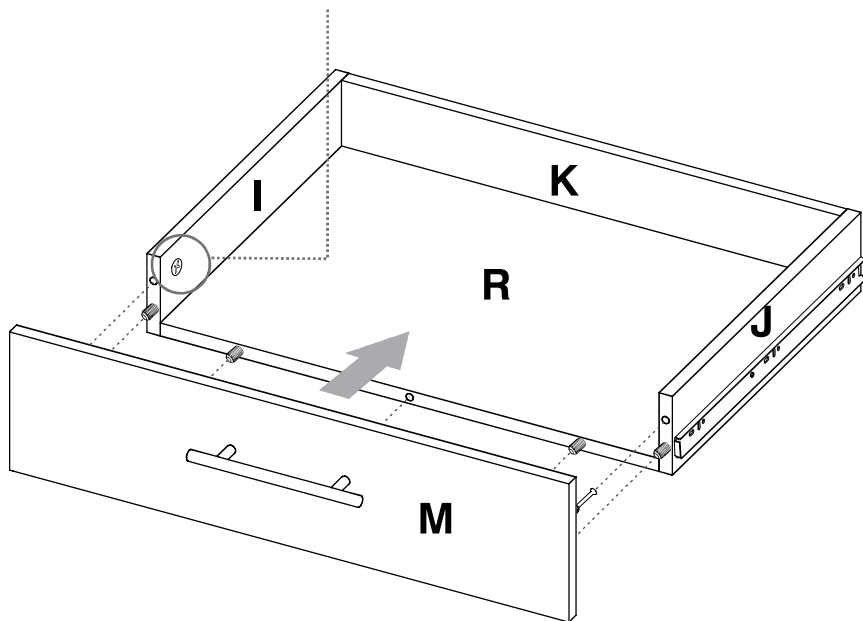
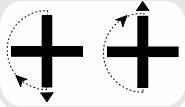
18



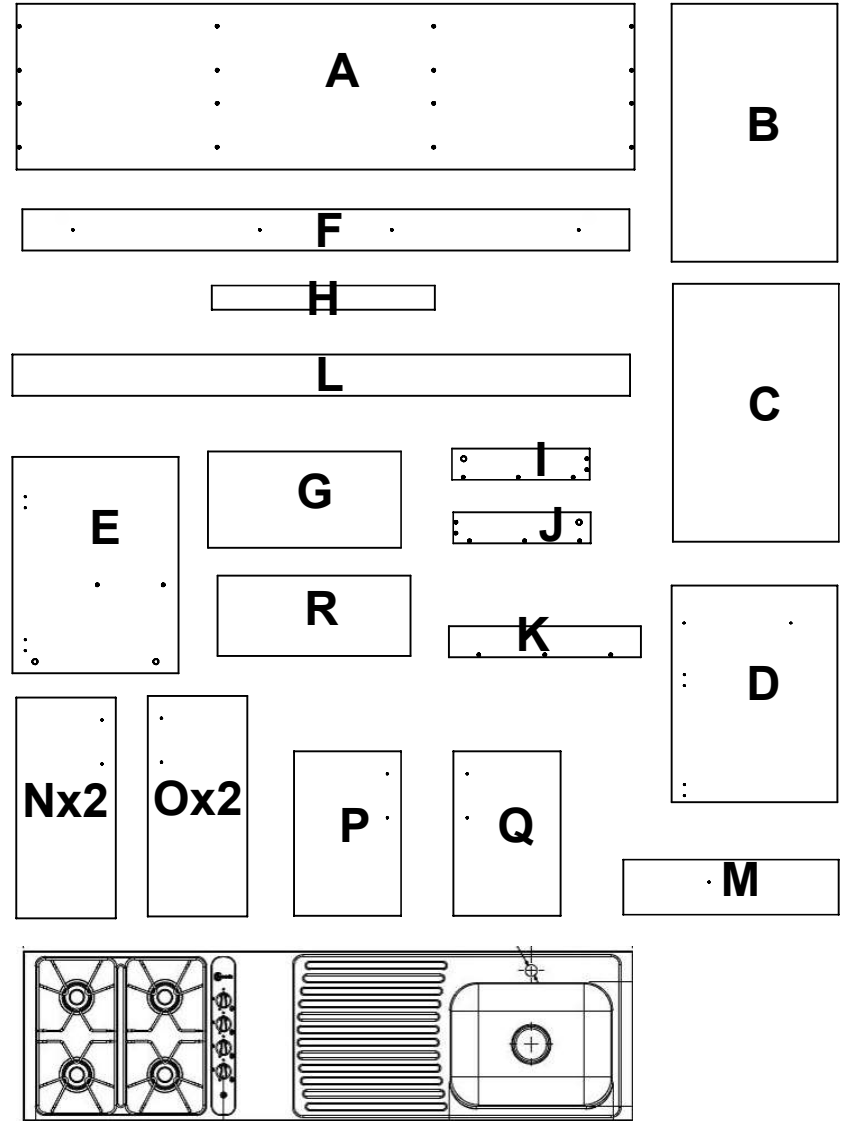
19



Girar 180° / Rotate 180°



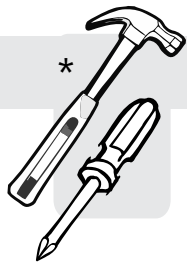
PIEZAS DE ARMADO ASSEMBLY PARTS



MESÓN NORTH 180 X 0.50 CM

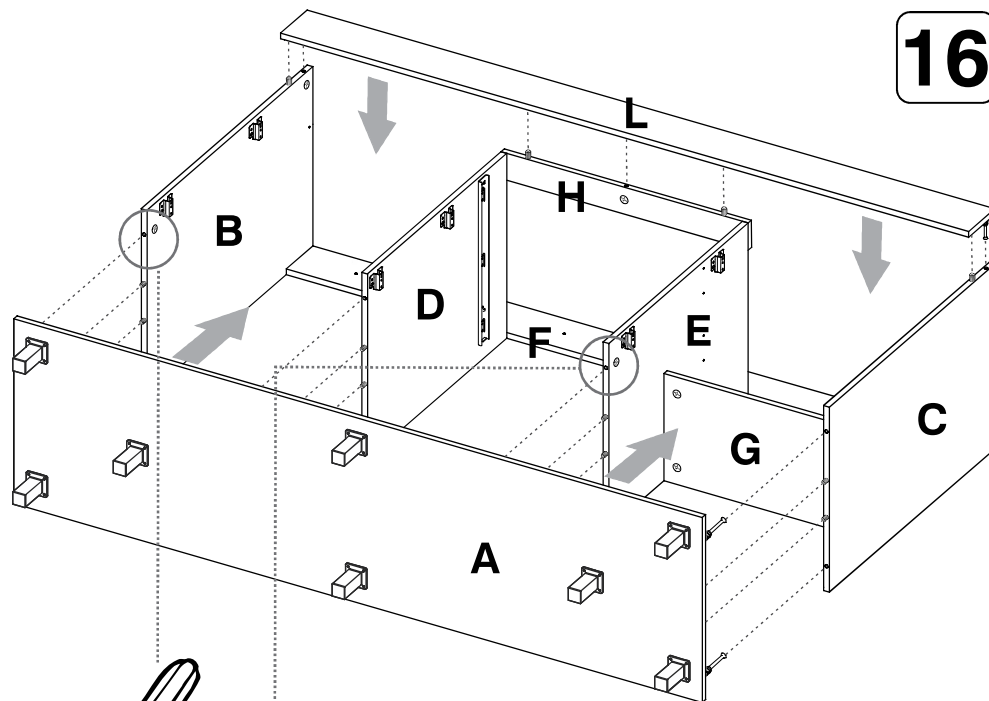
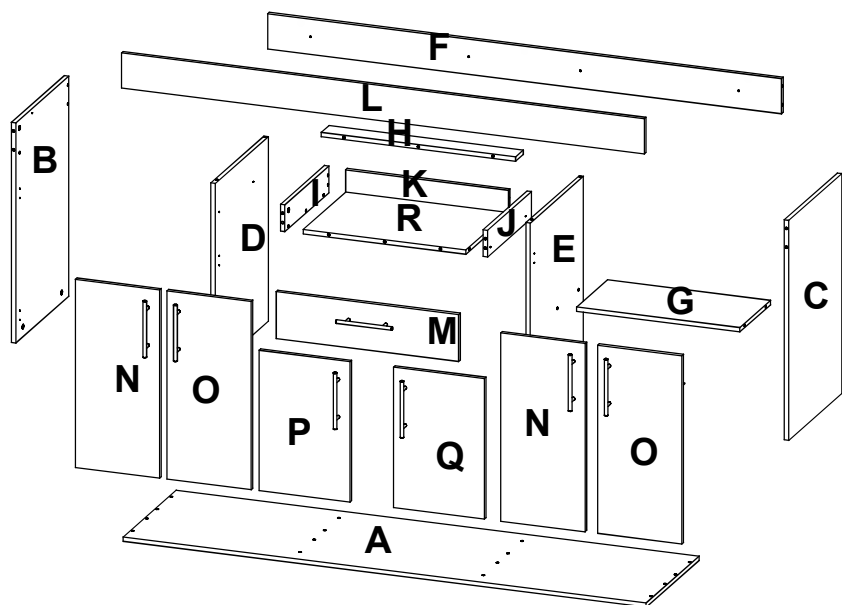
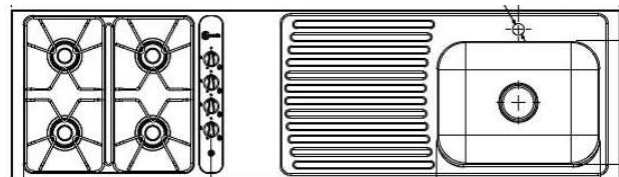


ANTES DE EMPEZAR A ARMAR EL MUEBLE LEA DETENIDAMENTE LAS INSTRUCCIONES. SE RECOMIENDA ARMAR EL MUEBLE SOBRE LA CAJA O SOBRE UNA SUPERFICIE LISA Y CUBIERTA, PARA NO RAYARLO / BEFORE STARTING TO ASSEMBLE THE CABINET, CAREFULLY READ THE INSTRUCTIONS. IT IS RECOMMENDED TO ASSEMBLE THE FURNITURE ON THE BOX OR ON A FLAT AND COVERED SURFACE IN ORDER TO NOT SCRATCH THE PRODUCT.

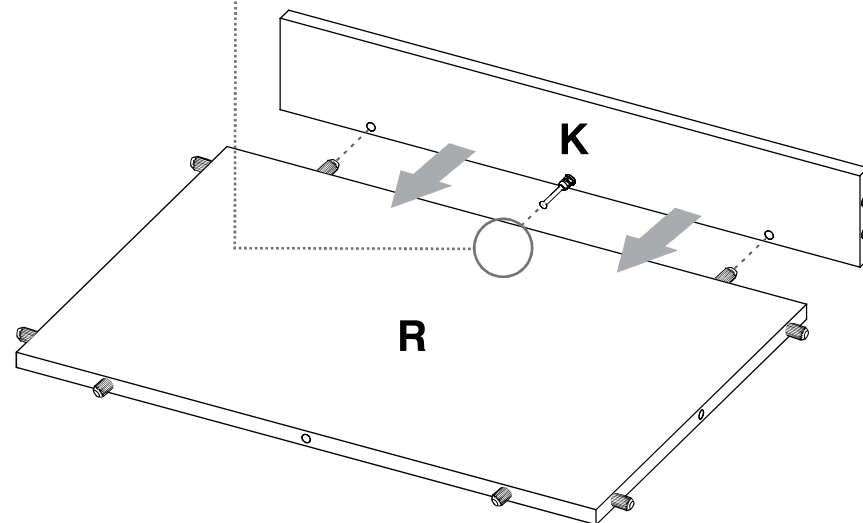
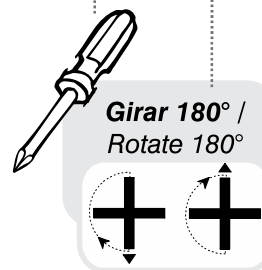


*(Herramientas NO incluidas)

- 1 - Destornillador de Cruz
- 2 - Martillo

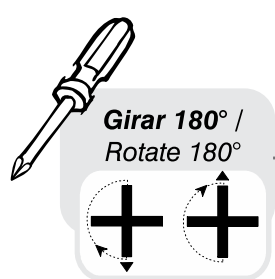
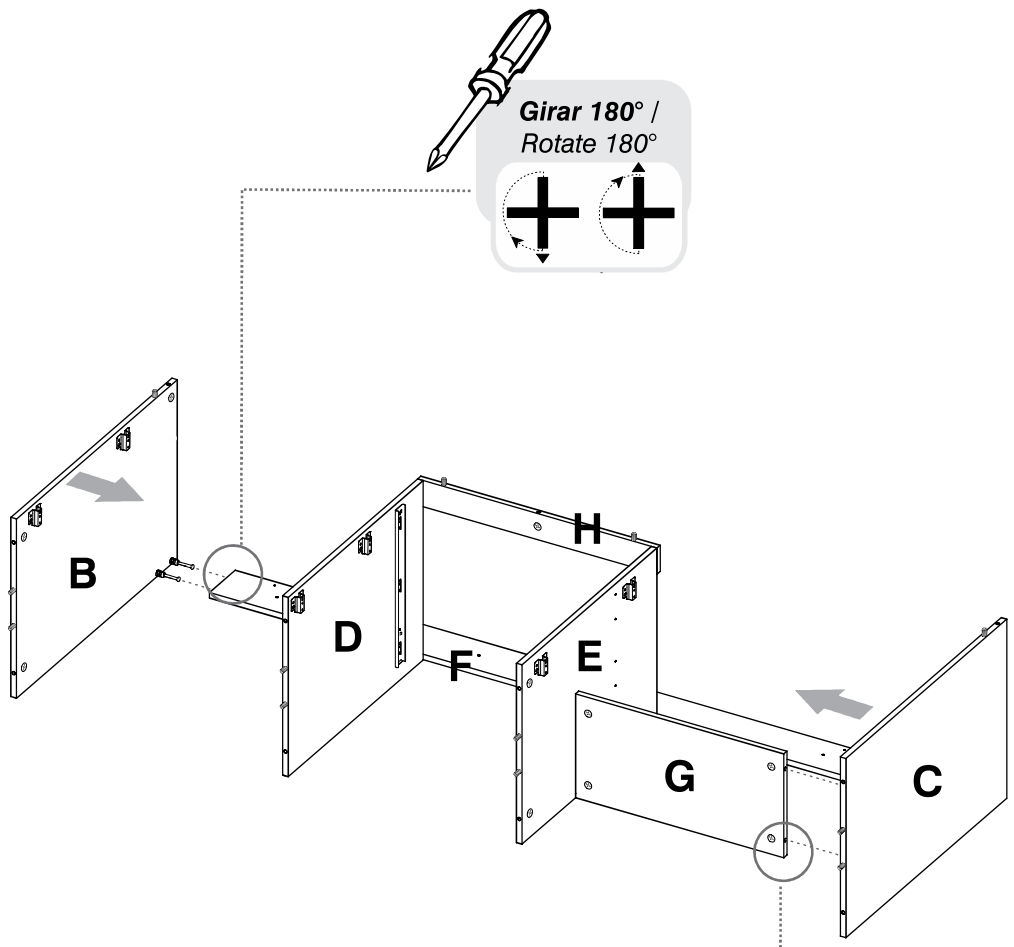



16



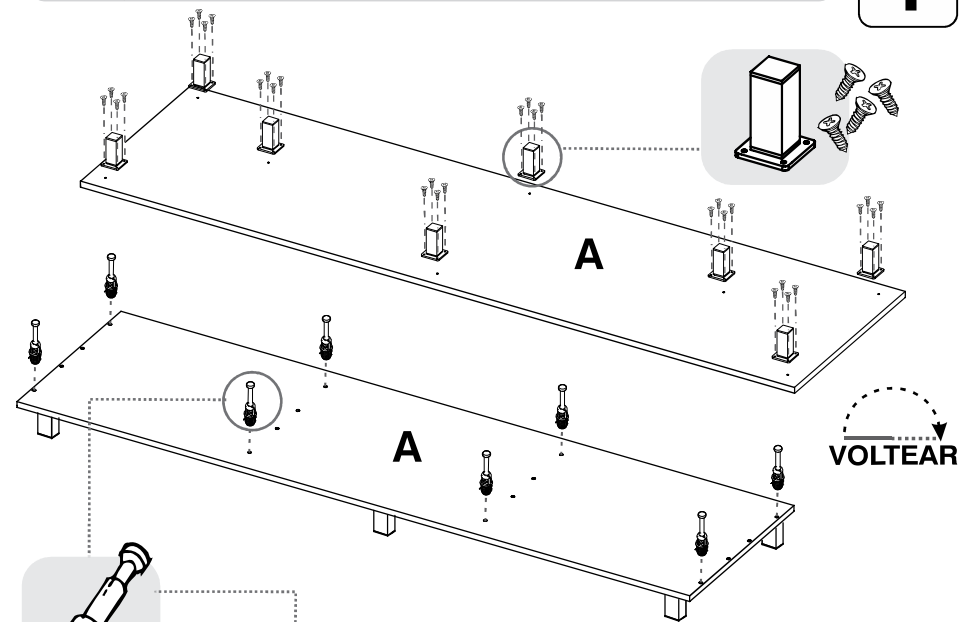
17

15

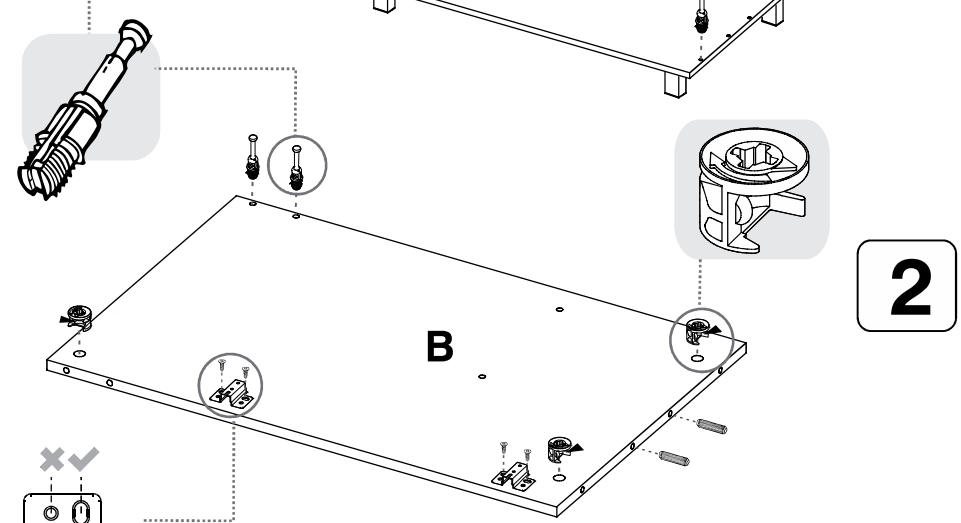


 SE RECOMIENDA ARMAR EL MUEBLE ENTRE DOS PERSONAS

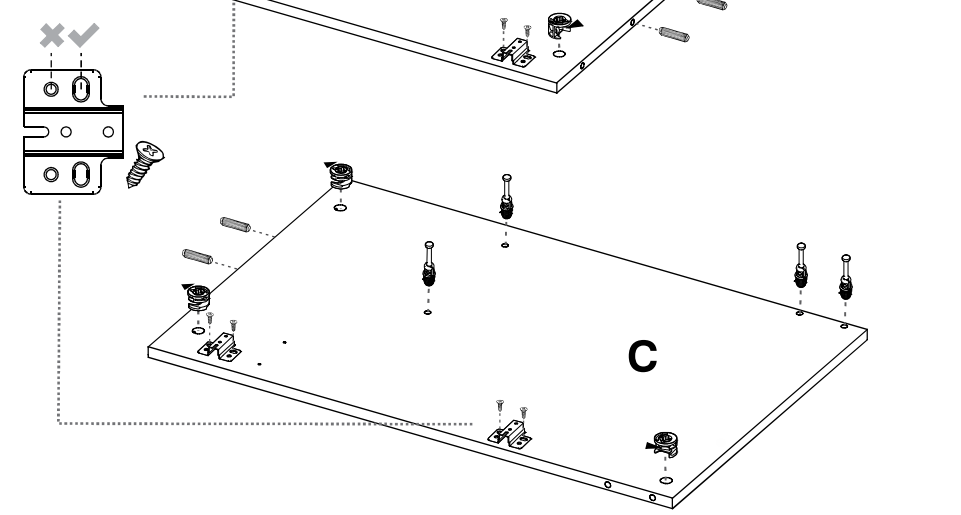
1

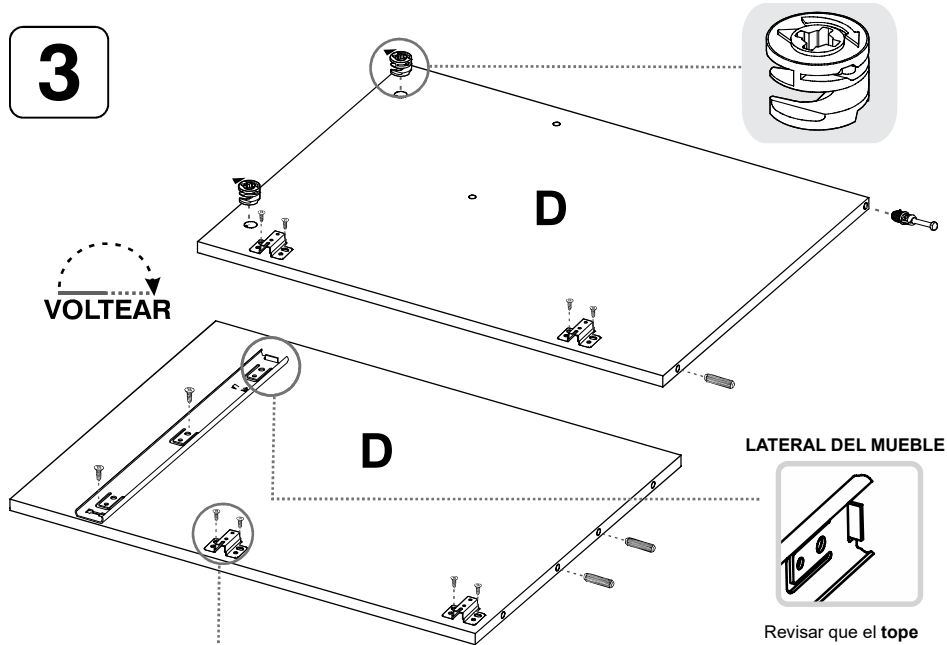
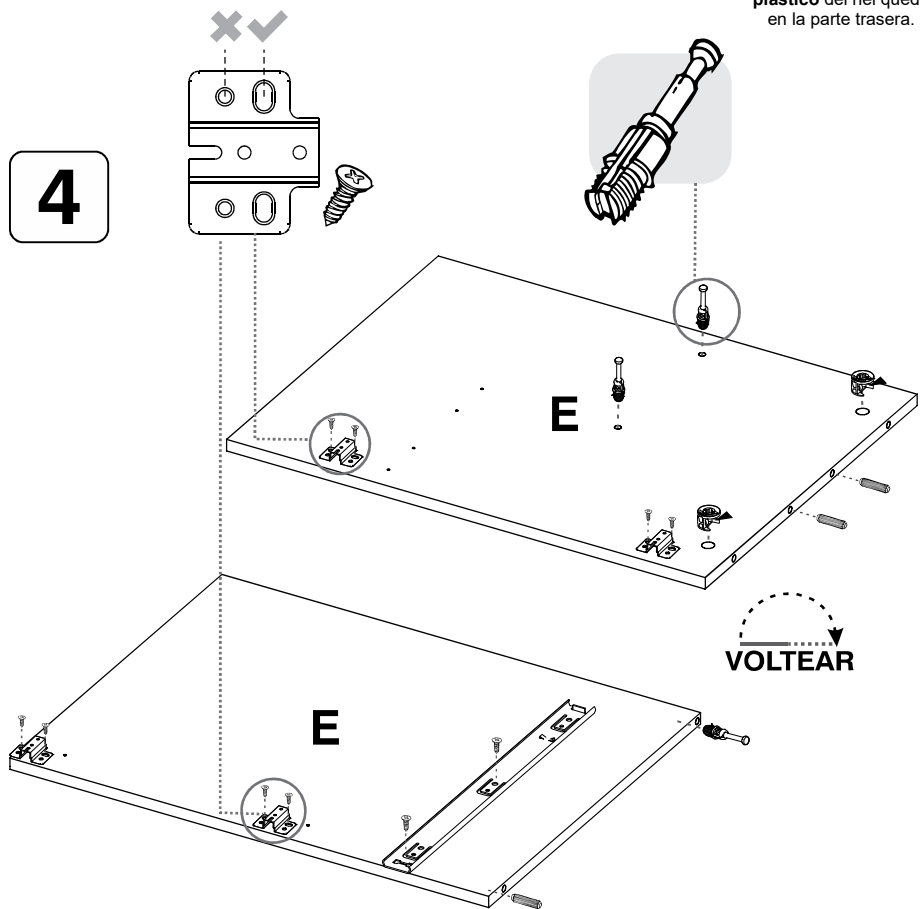


VOLTEAR

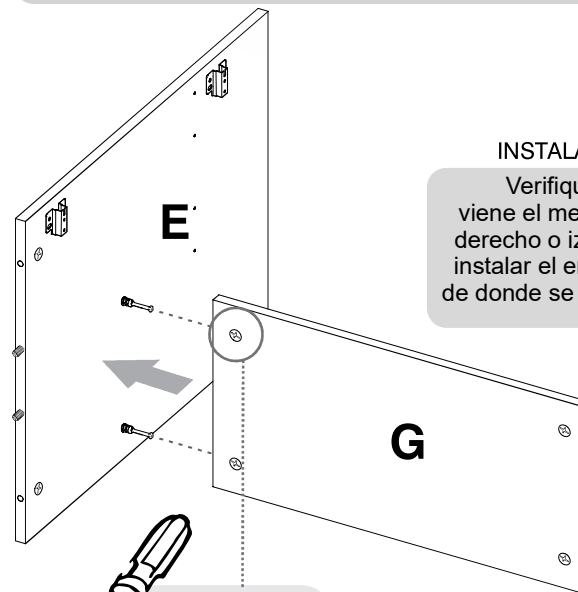


2



3**4**

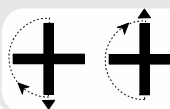
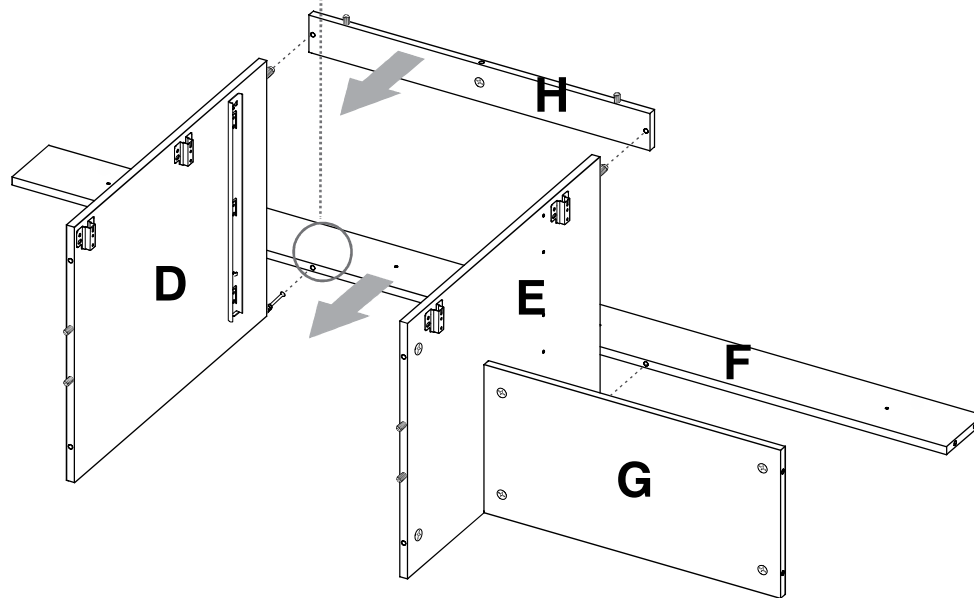
SE RECOMIENDA ARMAR EL MUEBLE SOBRE LA CAJA O SOBRE UNA SUPERFICIE LISA, PARA NO RAYARLO

**13**

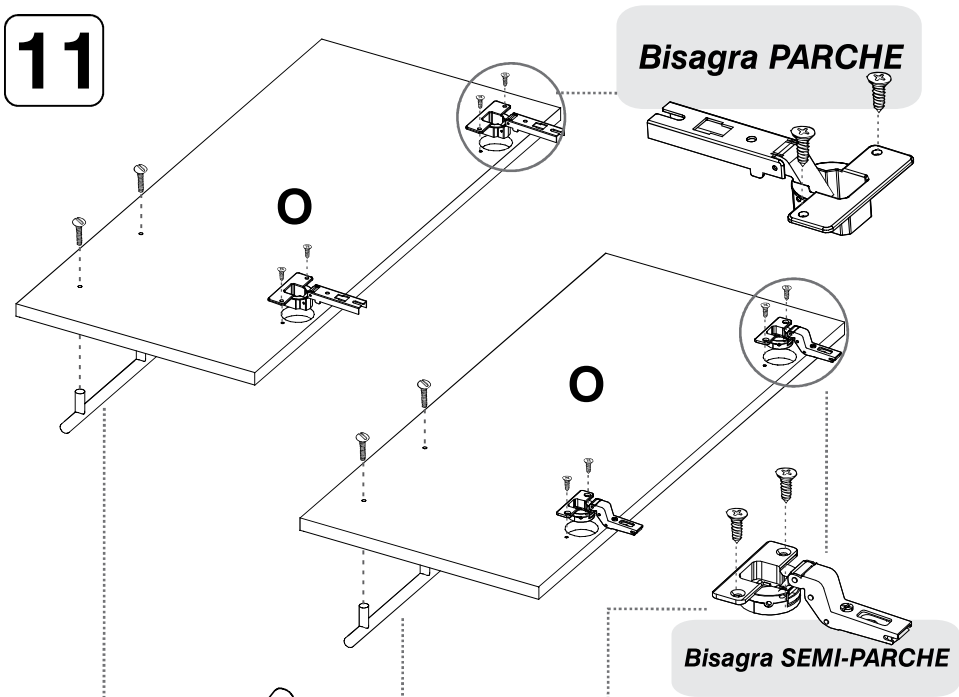
INSTALACIÓN ENTREPAÑO

Verifique el sentido en que viene el mesón si es con lavaplatos derecho o izquierdo para que pueda instalar el entrepaño al lado opuesto de donde se debe ubicar el lavaplatos.

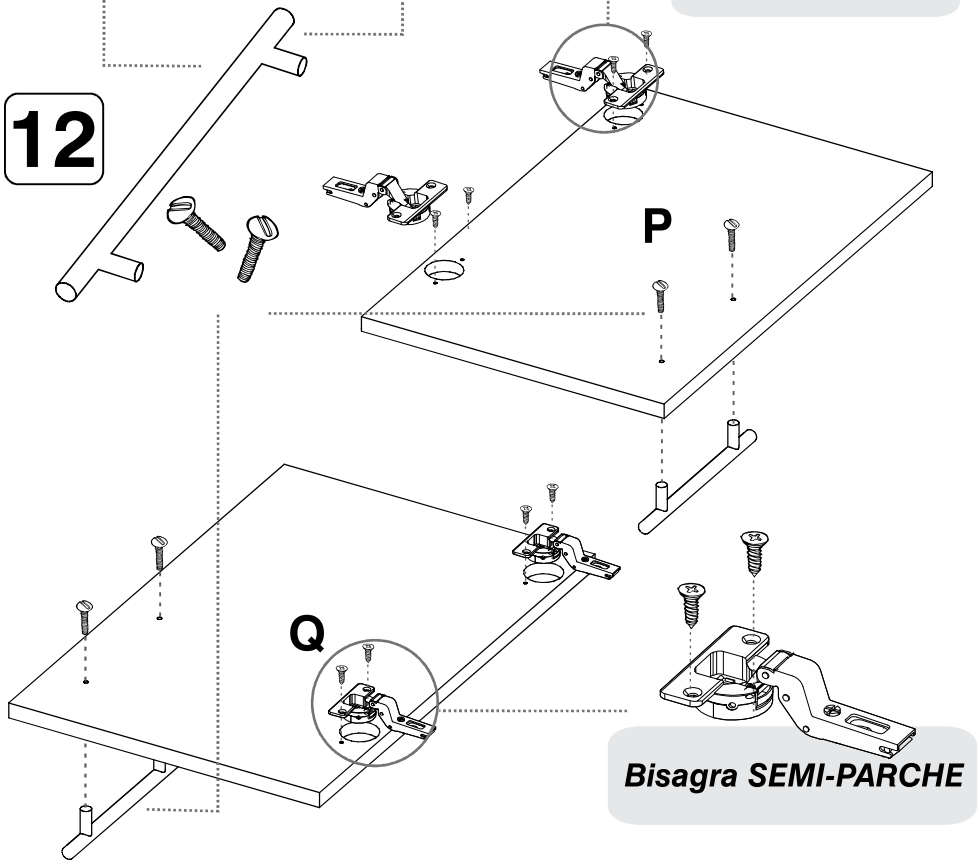
Girar 180° /
Rotate 180°

**14**

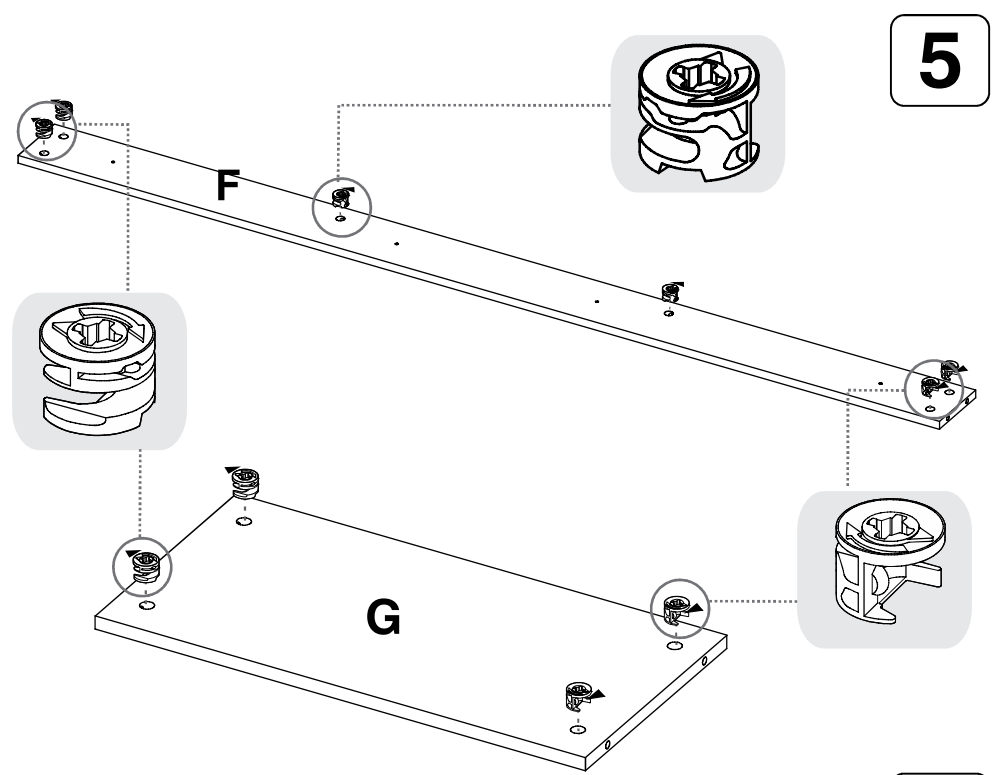
11



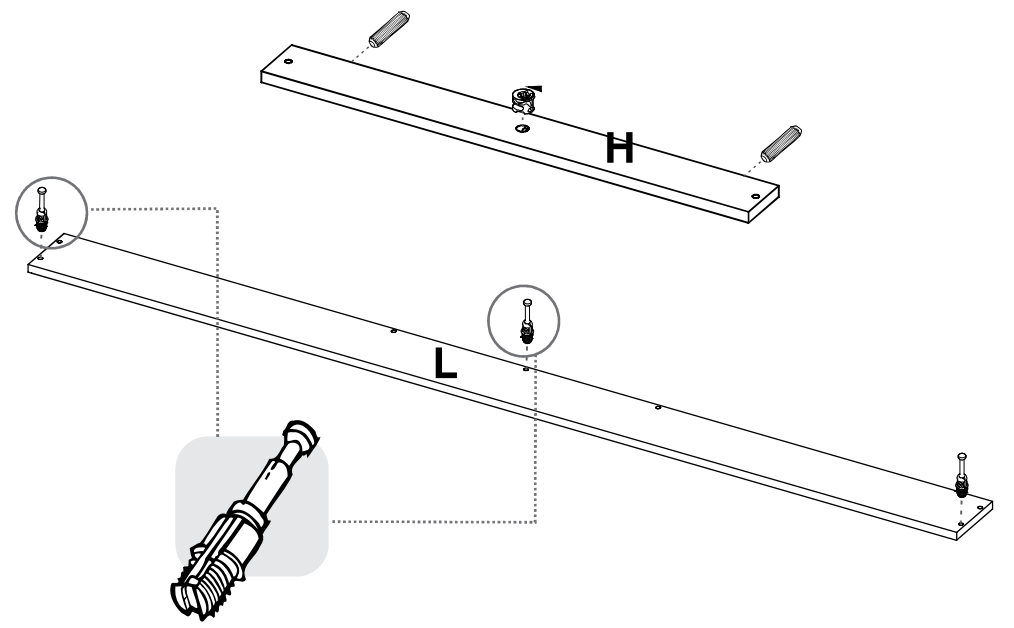
12



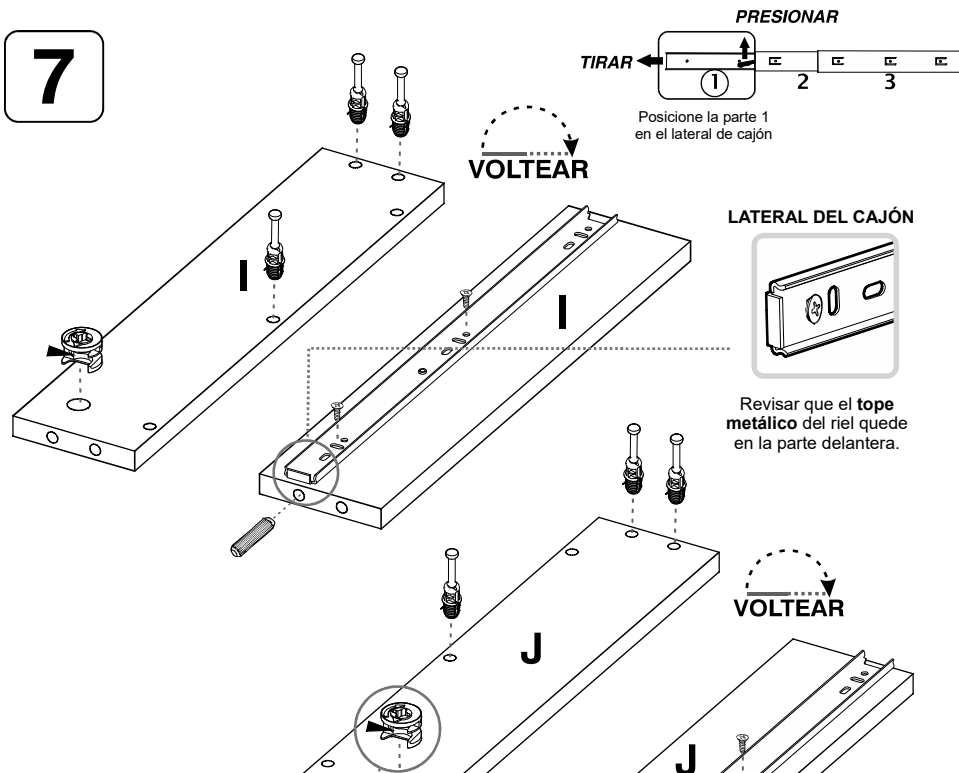
5



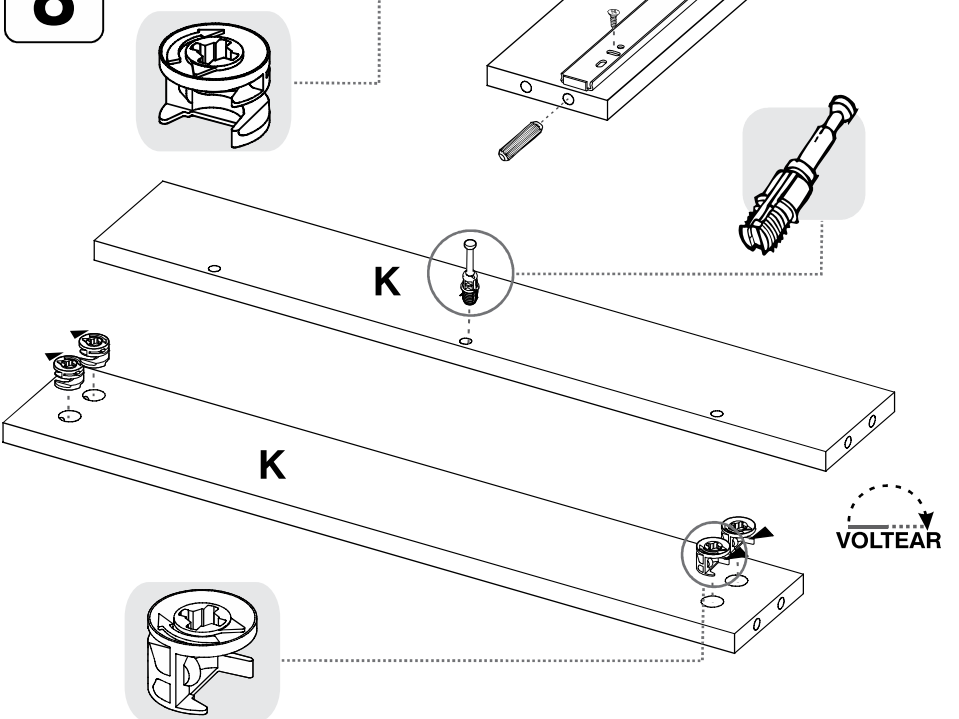
6



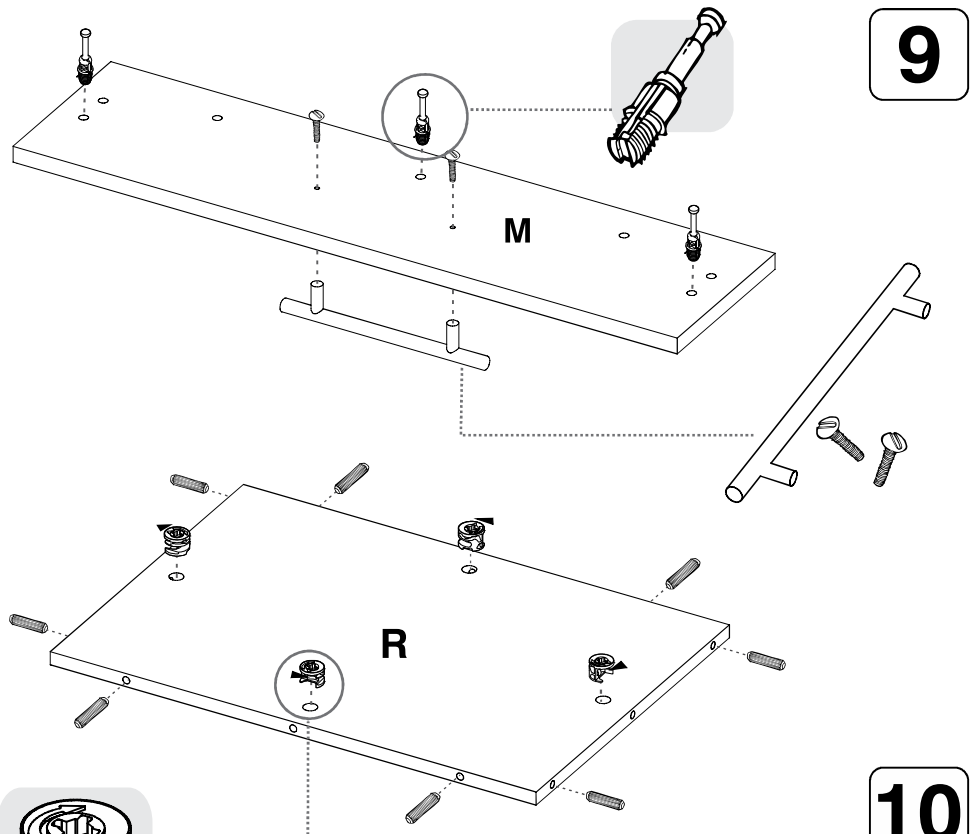
7



8



9



10

