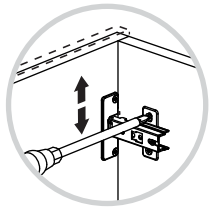
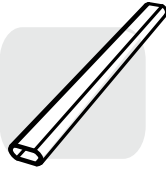
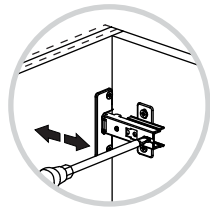


30

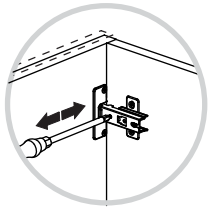
INSTALACIÓN BISAGRAS
HINGES INSTALLATION



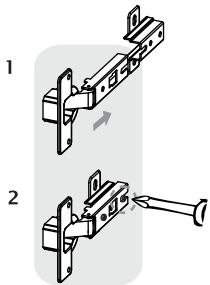
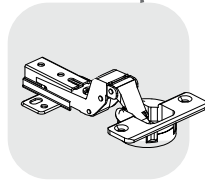
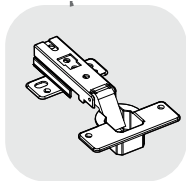
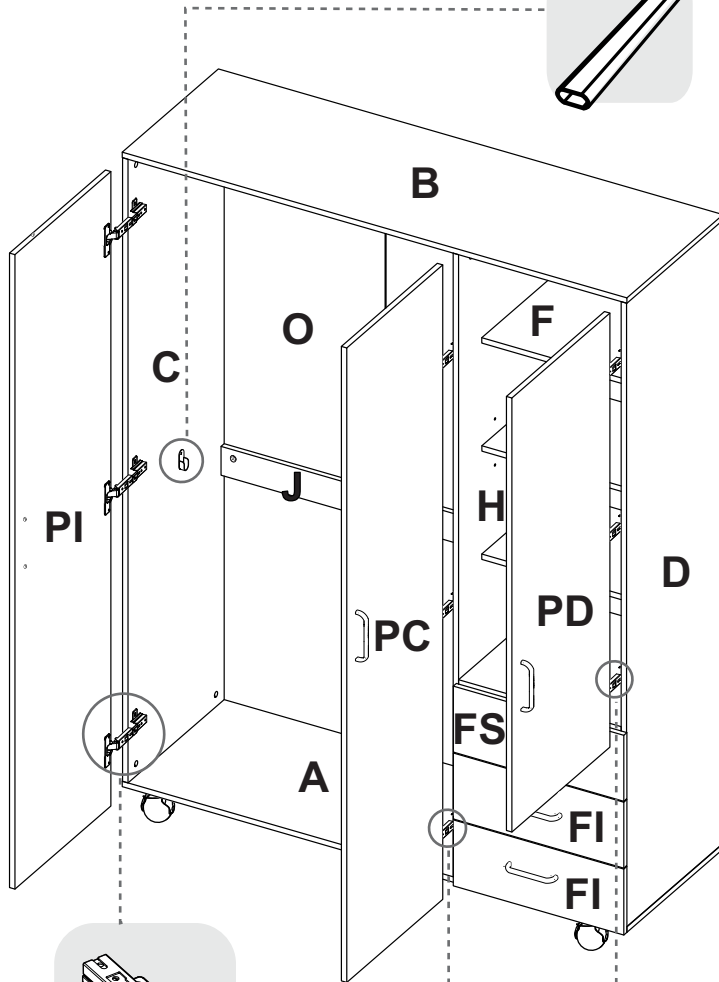
AJUSTE DE ALTURA
/ HEIGHT
ADJUSTMENT



AJUSTE DE PROFUNDIDAD
/ DEPTH ADJUSTMENT



AJUSTE LATERAL
/ LATERAL
ADJUSTMENT



INSTRUCCIONES DE ENSAMBLE
/ASSEMBLY INSTRUCTIONS



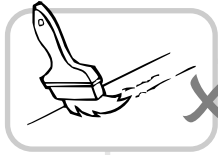
Alto/ Height: 183 cm / 72,05 in
Ancho/ Width: 140 cm / 55,12 in
Fondo/ Depth: 48 cm / 18,89 in

LOTE No: _____

By:  RTA DESIGN S.A.S.
TEL (572) 691 17 00
PBX (572) 695 91 81
CALI - COLOMBIA
www.rta.com.co

CLOSET ARIZONA
/Arizona Wardrobe

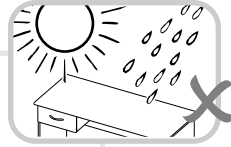
RECOMENDACIONES IMPORTANTES KEY RECOMMENDATIONS



NO pinte el mueble /
Do not paint the
furniture.



NO mojar o ubicar
a la intemperie /
Do not expose to rain
or direct sun.



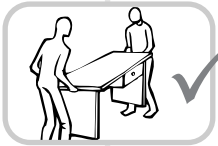
NO lavar las manijas o
tiraderas con jabones o
elementos abrasivos /
Do not wash handles or
dumps with soap or
abrasives.

NO sobrecargue el mueble.
no exceda el peso de 30 kilos
para gabinetes de cocina /
Do not overload the cabinet.
Weight max. 66lbs
for kitchen cabinets.



NO golpear ni martillar
el mueble (hágalo sólo
donde se indique) /
Do not hit or hammer
the furniture (just do it
where is indicated).

NO permita que los niños
manipulen el mueble, puede
voltearse y lastimarlos /
Do not allow children to
handle the cabinets or
drawers, they could get hurt.



SIEMPRE levante el
mueble entre dos
personas, NO lo arrastre /
Do not drag the furniture.
Lift it between two people.

Limpie con paño seco,
/ Clean with a dry cloth.

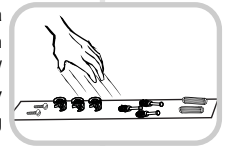


HERRAJES BÁSICOS PARA MUEBLES RTA BASIC HARDWARE FOR RTA FURNITURE



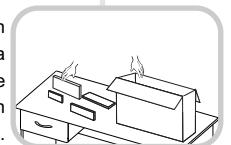
1. Abrir la caja del mueble
y buscar la bolsa con los
herrajes / Open the box
and look for the hardware
bag.

3. Separe los herrajes para
facilitar su identificación
durante el armado /
Separate hardware for easy
identification during
assembly.



2. Abrir el paquete y
comprobar que el
contenido de las piezas es
correcto / Open the
package and verify that
the content of the pieces
is correct.

4. Arme el mueble en un
lugar limpio y en una
superficie plana / Assemble
the cabinet in a clean
place and on a flat surface.

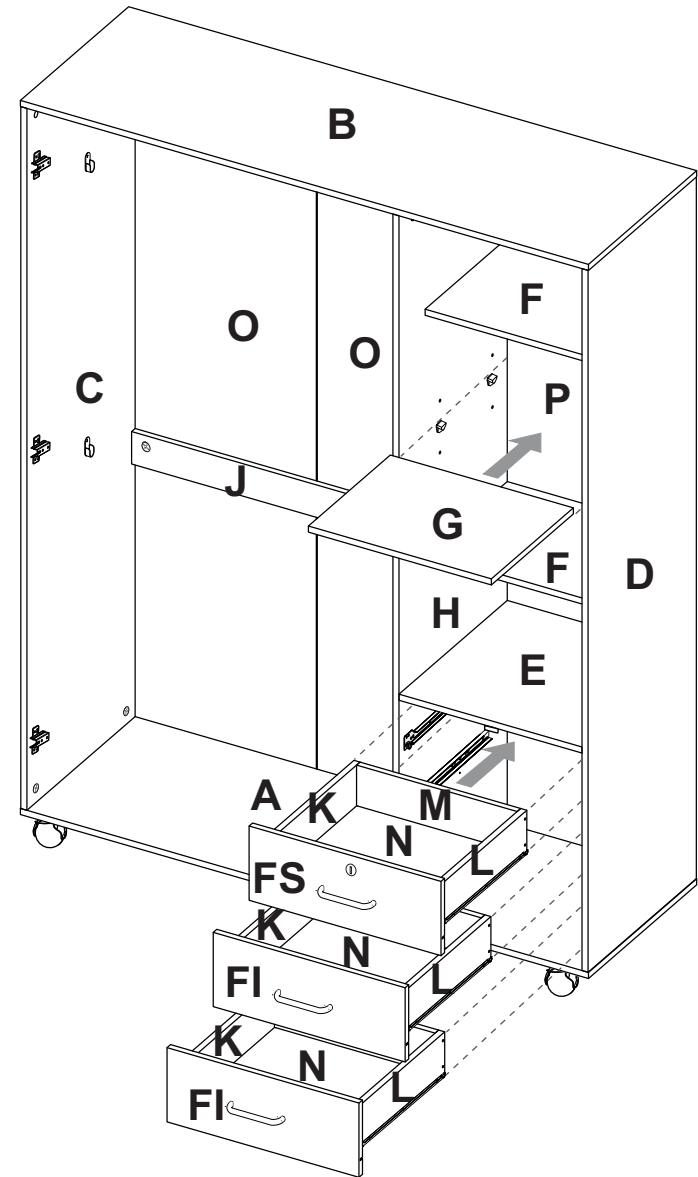


MUEBLES MODULARES, CONSTRUYENDO HOGARES
/READY TO ASSEMBLE FURNITURE, BUILDING HOMES

INTRODUZCA EL CAJÓN EN LA ESTRUCTURA /
PUT THE DRAWER INTO THE STRUCTURE



29

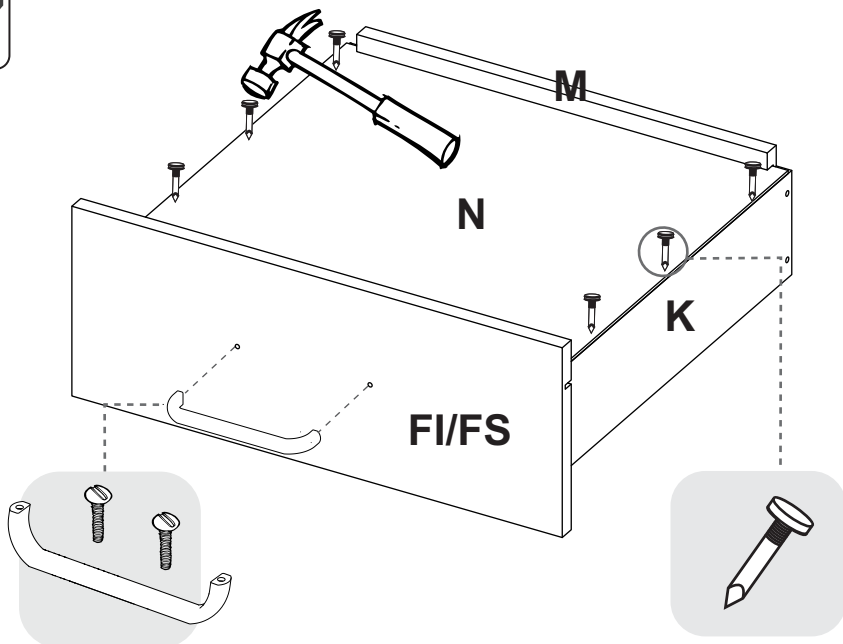


Al terminar de armar, desprenda
los adhesivos (en caso de que
queden residuos de pegamento,
limpie la superficie con alcohol) /
After finishing the assembly, take off
the adhesives. (In case of glue
residues, wipe them with alcohol)

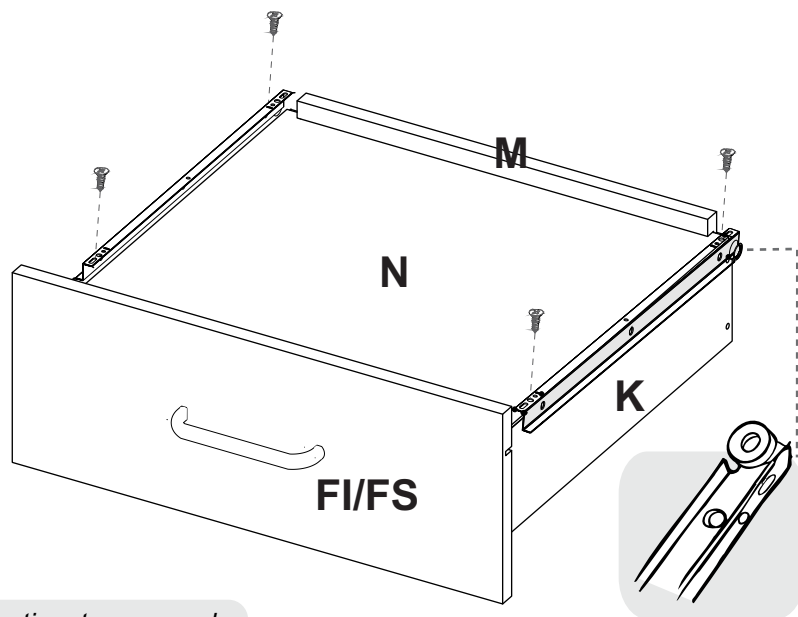


Al finalizar el ajuste, cubra
las cajas con las tapas
adhesivas / After tightening all
the panels, cover the minifix
cams with the adhesive caps.

27



28



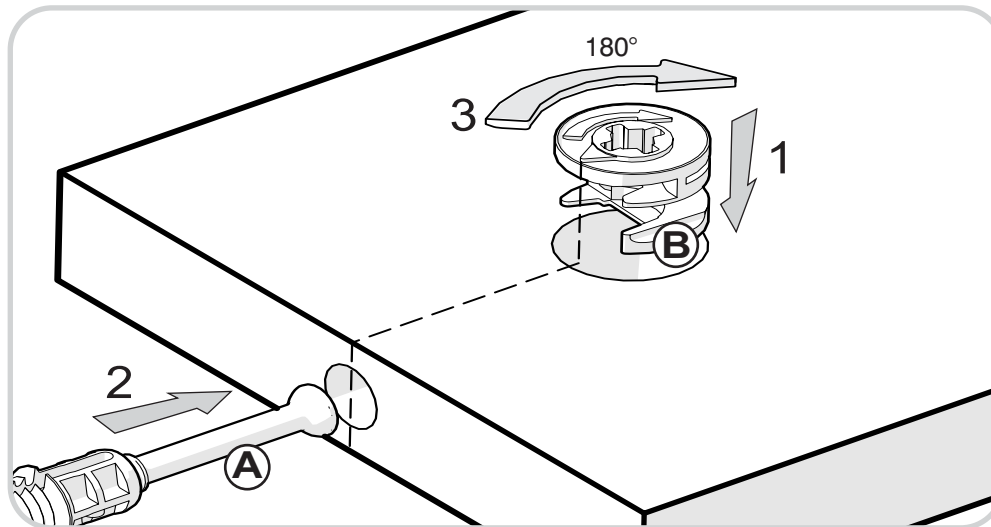
Repetir estos pasos de armado con los otros cajones/ Repeat these steps with other drawers slides.



RECOMENDACIONES DE ENSAMBLE / ASSEMBLY RECOMMENDATIONS

El buen funcionamiento del mueble depende de un adecuado ensamblaje
An excellent furniture's performance relies on a solid and a suitable assembly.

MINIFIX / CONNECTOR - DOWELS



Sistema de unión compuesto por un perno (A) y una caja minifix (B).

(1) Se inserta la caja minifix dentro de la perforación ubicada en la cara de la pieza, la flecha debe apuntar siempre a la dirección de la perforación por donde entrará el perno.

(2) Se debe insertar el perno por su parte plástica en las perforaciones que se indiquen, luego se inserta la punta metálica en la perforación para que su cabeza quede al interior de la caja minifix.

(3) Girar la caja minifix 180° para apretar las dos piezas.

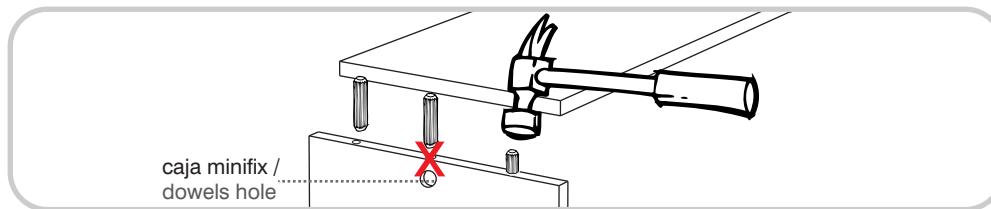
It's a fitting system made of a spreading bolt (A) and a minifix cam (B).

(1) Insert the minifix cam in the hole placed in the face of the panel with the arrow pointing towards the hole where the bolt will fit.

(2) Insert the bolt with its plastic base in the shown holes, then insert the metallic bolt head in the holes so it fits inside the minifix cam.

(3) Tight the panels by turning the minifix cam 180°.

TARUGOS O TAQUETES / FLUTED DOWEL PIN



Es un pedazo de madera corto y grueso, de aproximadamente 3 a 10 cm de largo, que sirve para amarrar el mueble y darle resistencia.

It's a short and thick piece of wood, 1,18 to 3,9 inches approximately, which is used to tie the cabinet and give it resistance.

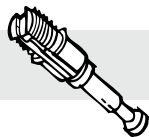
HERRAJES PARA ARMADO ASSEMBLY HARDWARE

x36



Minifix/
Minifix Cams

x36



Perno minifix/
Spreading Bolt

x40



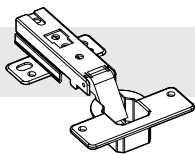
Tarugo /
Fluted Dowel
pin

x36



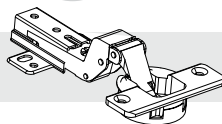
Tapa Minifix
Adhesiva /
Cover Caps

x6



Bisagra Parche
35mm + tornillos /
Full Overlay Hinge
+ screws

x3



Bisagra Semi Parche
35mm + tornillos /
Half Overlay Hinge +
screws

x12



Tornillo de
Ensamble 6X2"
/ Drywall screw

x38

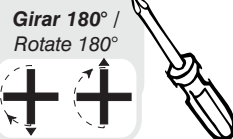
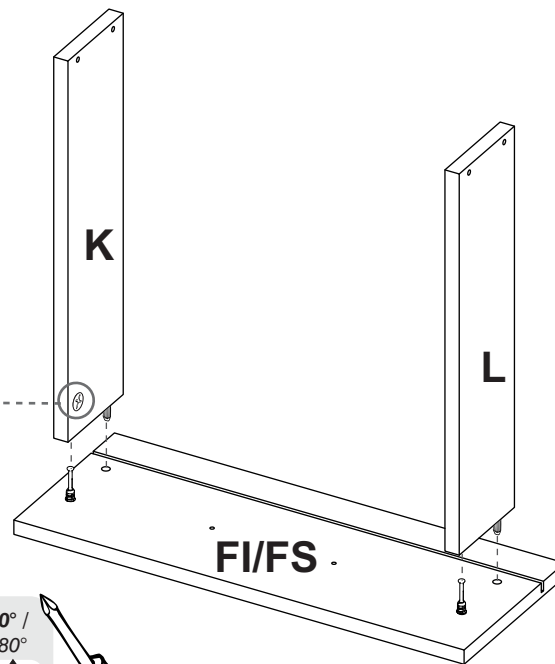


Tornillo Lámina
6x9/16"
/ Sheet screw

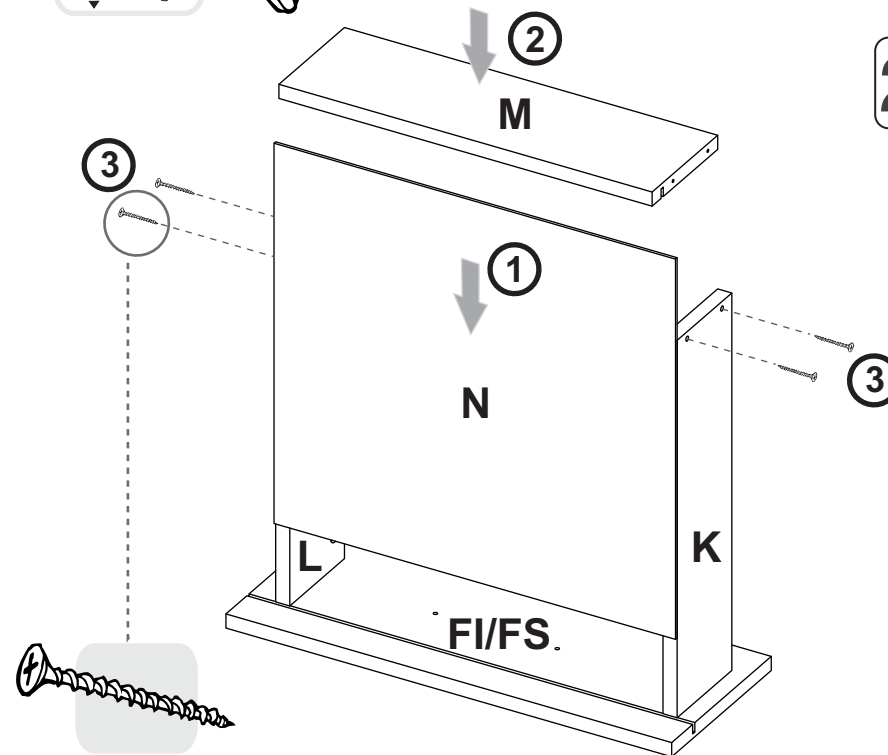


TENER PRECAUCIÓN AL ABRIR LA BOLSA DE HERRAJES PARA NO EXTRAVIAR NINGUNO. COMPRUEBE QUE EL CONTENIDO DE LAS PIEZAS SEA EL CORRECTO. EN CASO QUE FALTE ALGUNA PIEZA O ESTE DEFECTUOSA DEVUELVA LAS PIEZAS AL ALMACÉN CON SU FACTURA PARA EFECTUAR EL CAMBIO DE LAS PIEZAS Y/O LOS HERRAJES LO MÁS PRONTO POSIBLE. / PLEASE BE CAUTIOUS WHEN OPENING THE HARDWARE BAG TO NOT LOSE ANY. CHECK THE CONTENTS OF THE PARTS ARE CORRECT. IF ANY PART IS MISSING OR DEFECTIVE PLEASE RETURN THE PARTS TO THE STORE WITH THE PRODUCT INVOICE ATTACHED TO MAKE EFFECTIVE THE REPLACEMENT OF THE DEFECTIVE PIECES OR WARDWARE AS SOONAS POSSIBLE.

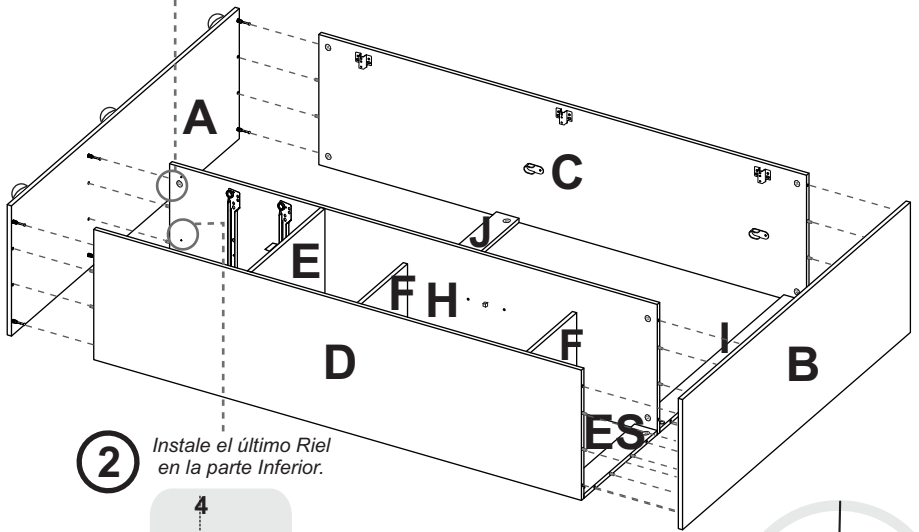
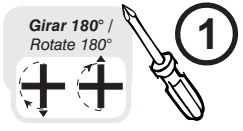
25



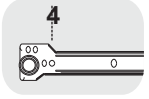
26



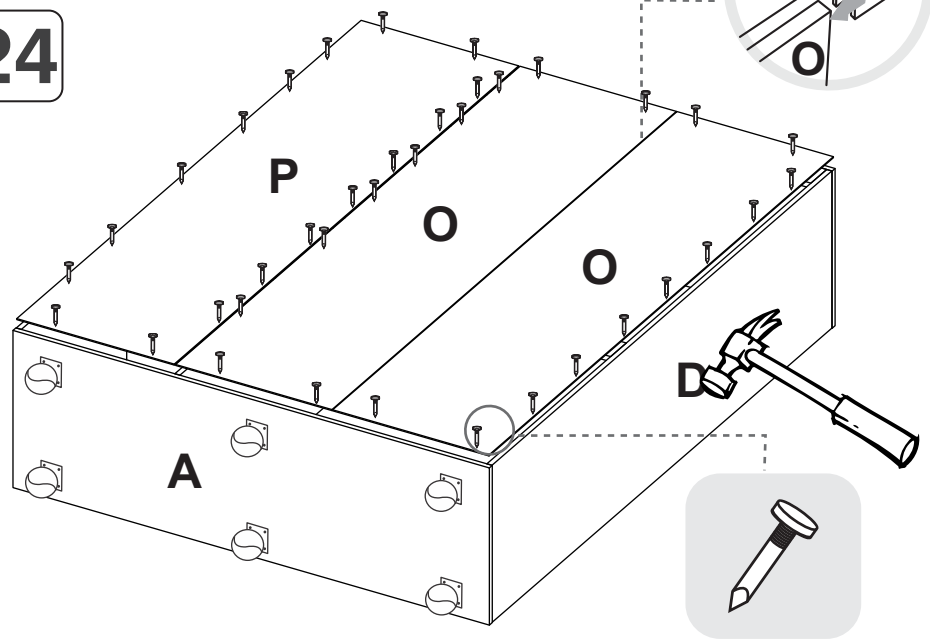
23



2 Instale el último Riel en la parte Inferior.

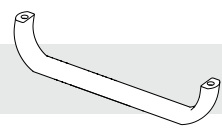


24



HERRAJES PARA ARMADO
ASSEMBLY HARDWARE

x6



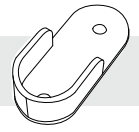
Manija Zamak + tornillos /
Handle + screws

x56



Puntilla 1"/
1" Nails

x4



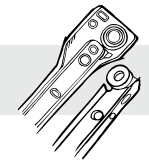
Soporte Tubo
Ovalado/
Closet Rod Support

x1



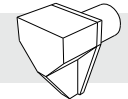
Perfil en H
Transparente/
H profile

x3



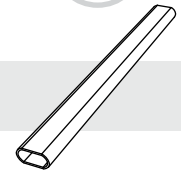
Riel 40 cm +
tornillos /
Drawers slide +
screws

x4



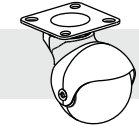
Soporte Entrepañ
Movil/
Mobile Shelf Support

x2



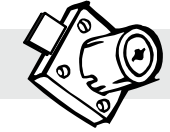
Tubo Ovalado/
Closet Rod

x6



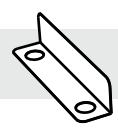
Rodachina Bola/
Caster Wheels

x1



Cerradura de
Incrustar
(Incluye llaves)/
Lock with key

x1



Platina Cerradura/
Platinum lock

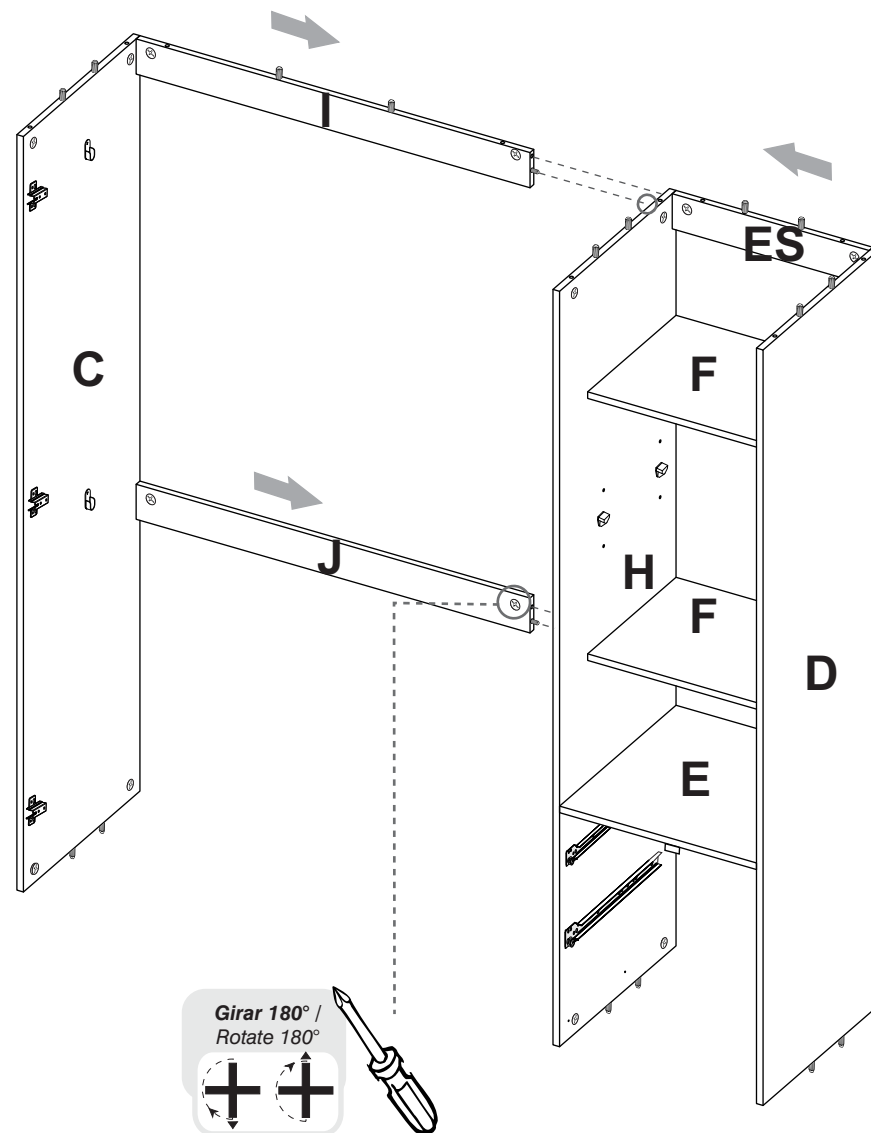
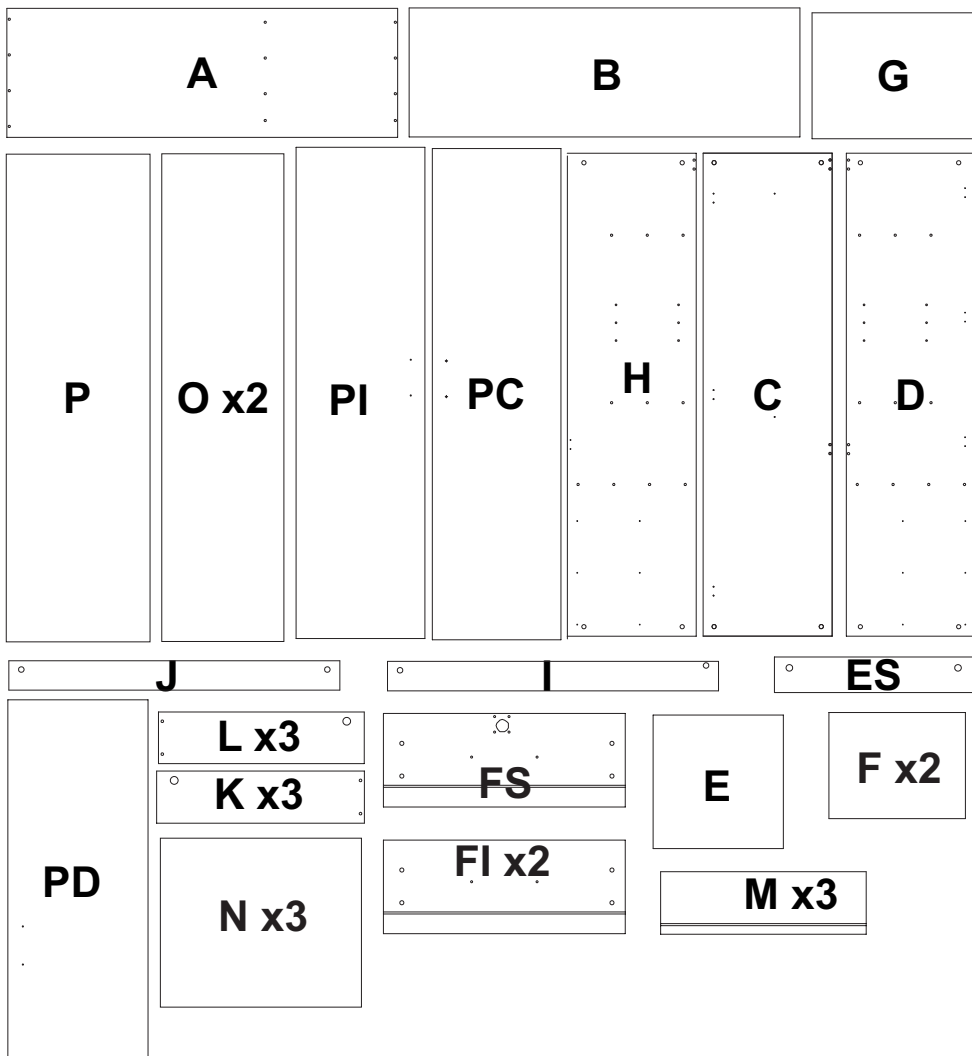


VOLTEAR EL MUEBLE CUIDADOSAMENTE PARA ENSAMBLAR
LOS FONDOS / CAREFULLY FLIP THE FURNITURE



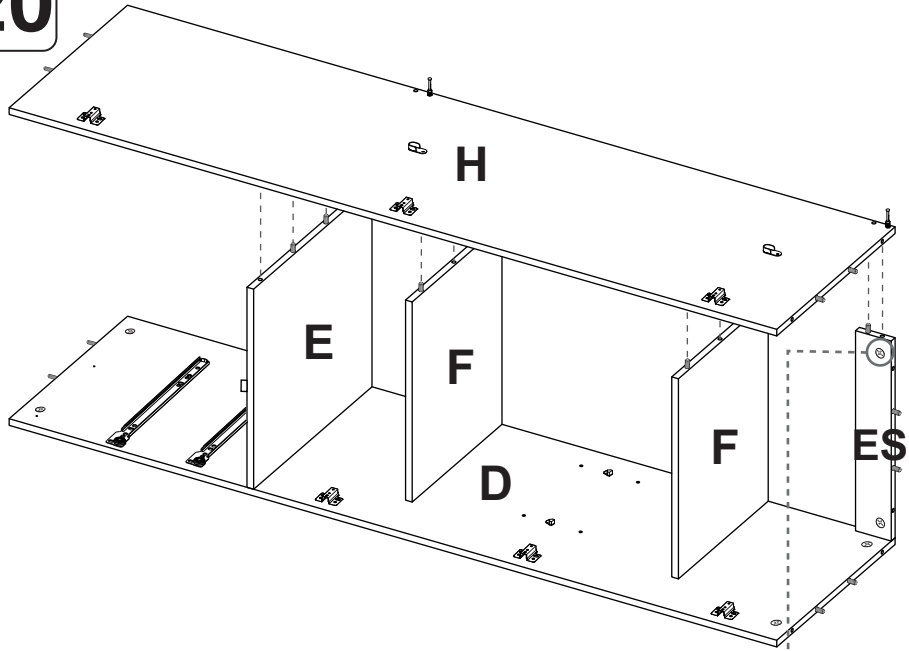
TENER PRECAUCIÓN AL ABRIR LA BOLSA DE HERRAJES PARA NO EXTRAVIAR NINGUNO. COMPRUEBE QUE EL CONTENIDO DE LAS PIEZAS SEA EL CORRECTO. EN CASO QUE FALTE ALGUNA PIEZA O ESTE DEFECTUOSA DEVUELVA LAS PIEZAS AL ALMACÉN CON SU FACTURA PARA EFECTUAR EL CAMBIO DE LAS PIEZAS Y/O LOS HERRAJES LO MÁS PRONTO POSIBLE. / PLEASE BE CAUTIOUS WHEN OPENING THE HARDWARE BAG TO NOT LOSE ANY. CHECK THE CONTENTS OF THE PARTS ARE CORRECT. IF ANY PART IS MISSING OR DEFECTIVE PLEASE RETURN THE PARTS TO THE STORE WITH THE PRODUCT INVOICE ATTACHED TO MAKE EFFECTIVE THE REPLACEMENT OF THE DEFECTIVE PIECES OR WARDWARE AS SOONAS POSSIBLE.

PIEZAS DE ARMADO ASSEMBLY PARTS

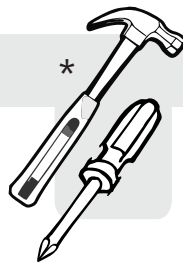
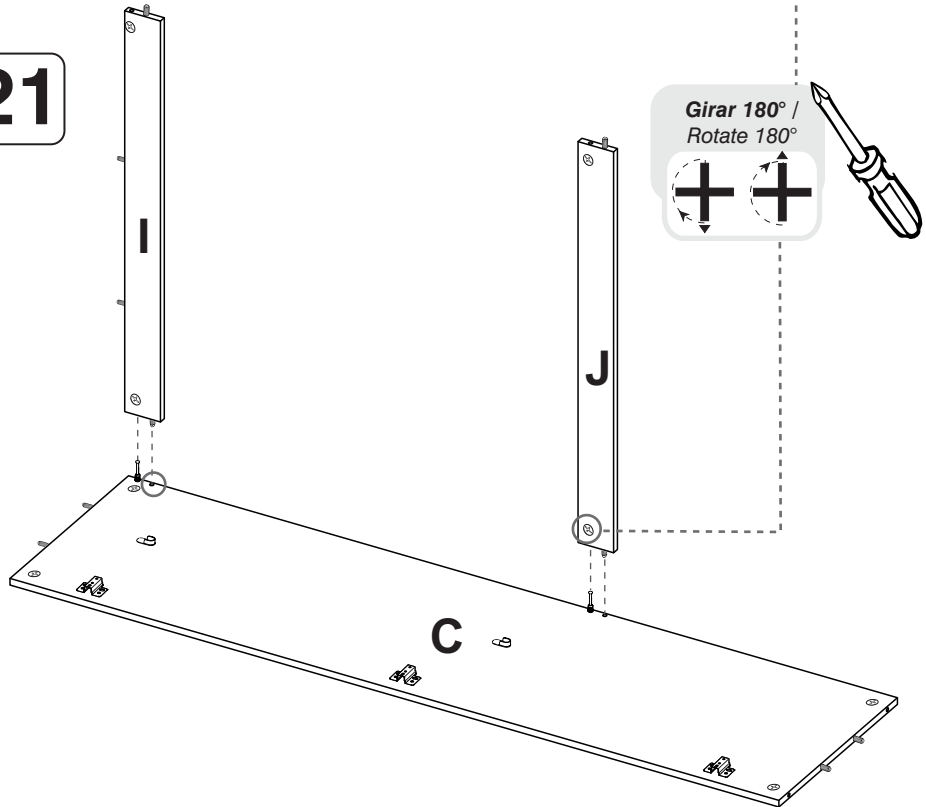


ANTES DE EMPEZAR A ARMAR EL MUEBLE LEA DETENIDAMENTE LAS INSTRUCCIONES. SE RECOMIENDA ARMAR EL MUEBLE SOBRE LA CAJA O SOBRE UNA SUPERFICIE LISA Y CUBIERTA, PARA NO RAYARLO / BEFORE STARTING TO ASSEMBLE THE FURNITURE, CAREFULLY READ THE INSTRUCTIONS. IT IS RECOMMENDED TO ASSEMBLE THE FURNITURE ON THE BOX OR ON A FLAT AND COVERED SURFACE IN ORDER TO NOT SCRATCH THE PRODUCT.

20

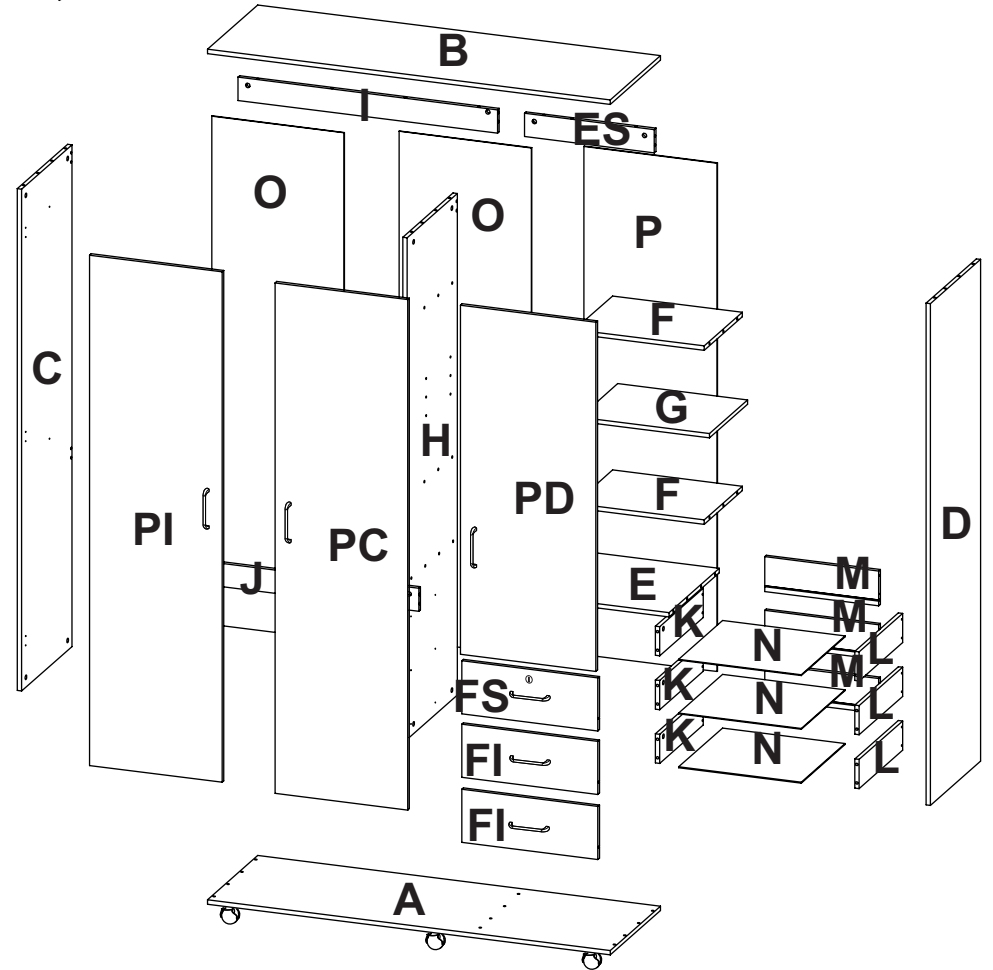


21



*

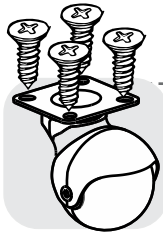
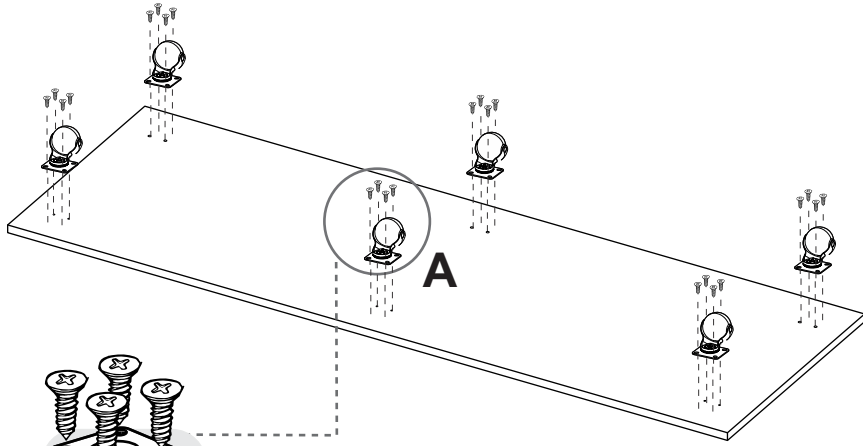
*(Herramientas NO incluidas) / (Tools not included)



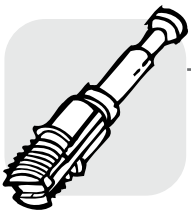
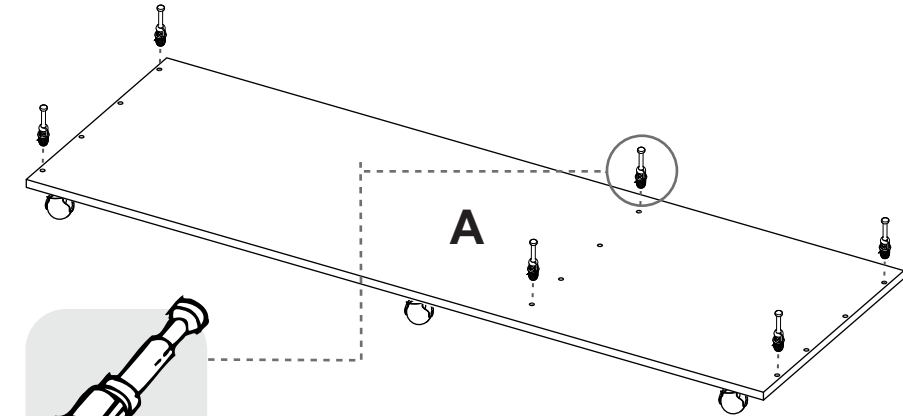
1



SE RECOMIENDA ARMAR EL MUEBLE ENTRE DOS PERSONAS /
IT IS RECOMMENDED TO ASSEMBLE THE PRODUCT BETWEEN TWO PEOPLE



VOLTEAR
TURN OVER

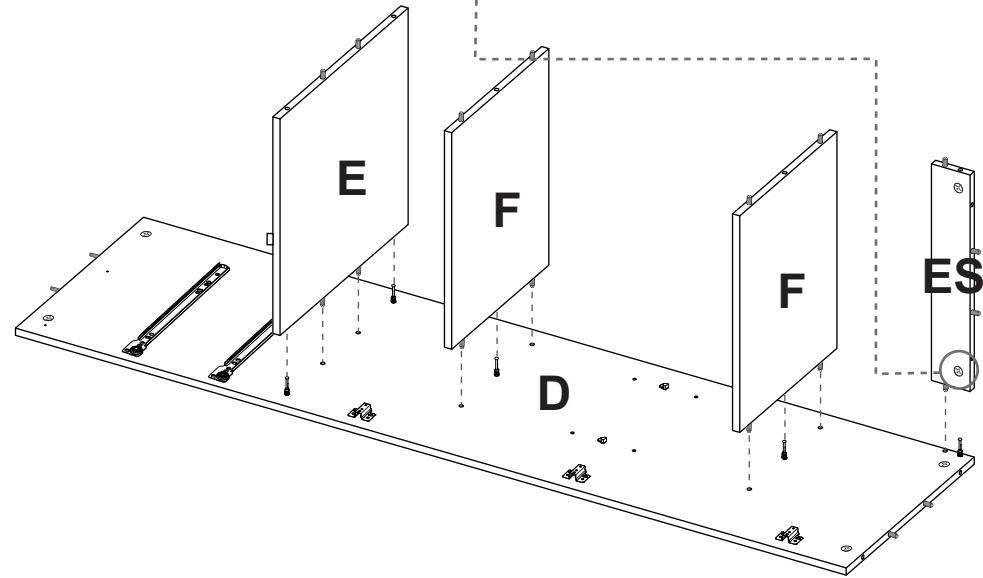


SE RECOMIENDA ARMAR EL MUEBLE SOBRE LA CAJA O
SOBRE UNA SUPERFICIE LISA, PARA NO RAYARLO /
IT IS RECOMMENDED TO ASSEMBLE THE PRODUCT ON THE
BOX OR ON A PLANE SURFACE FOR NOT SCRATCH IT

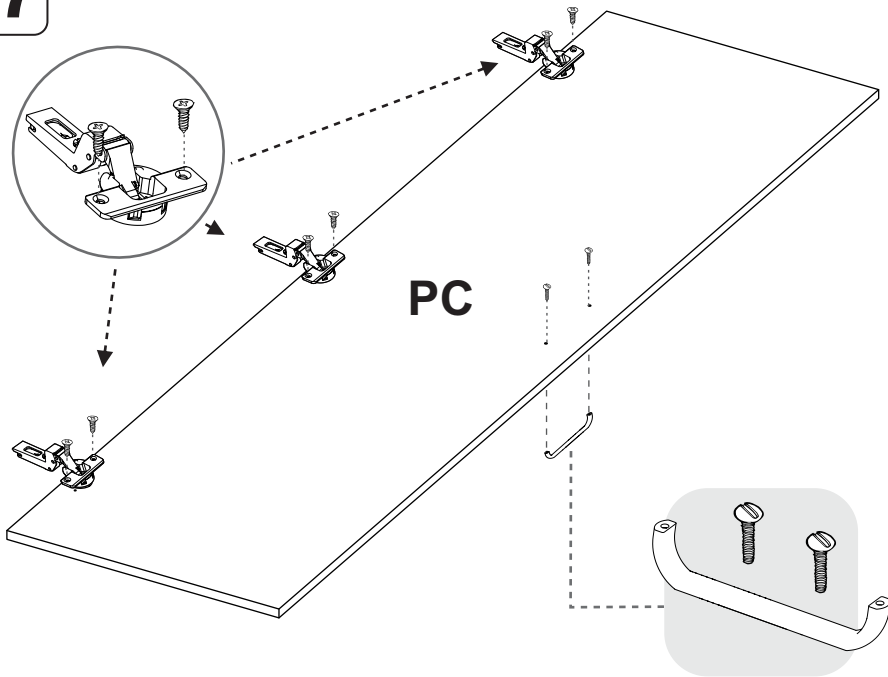


19

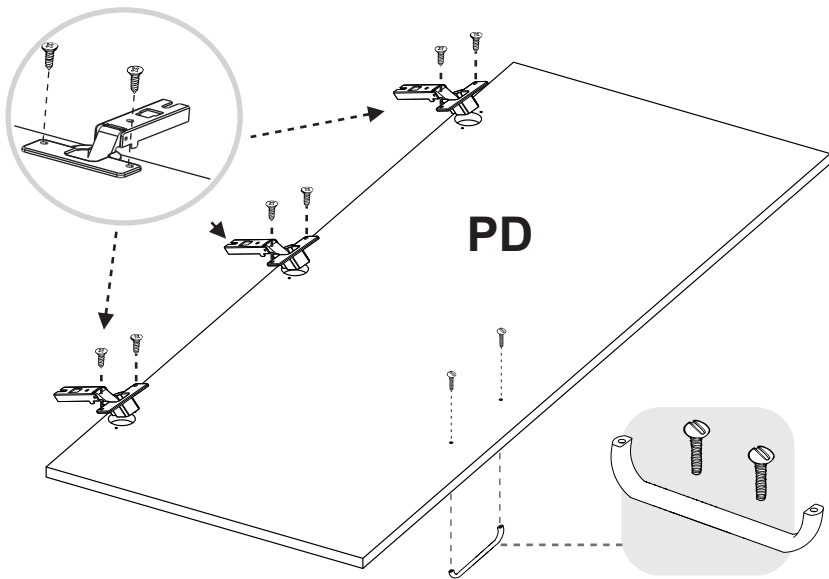
Girar 180° /
Rotate 180°



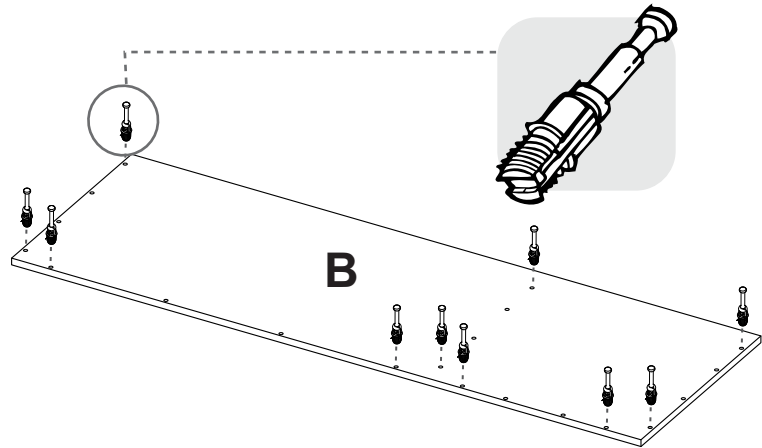
17



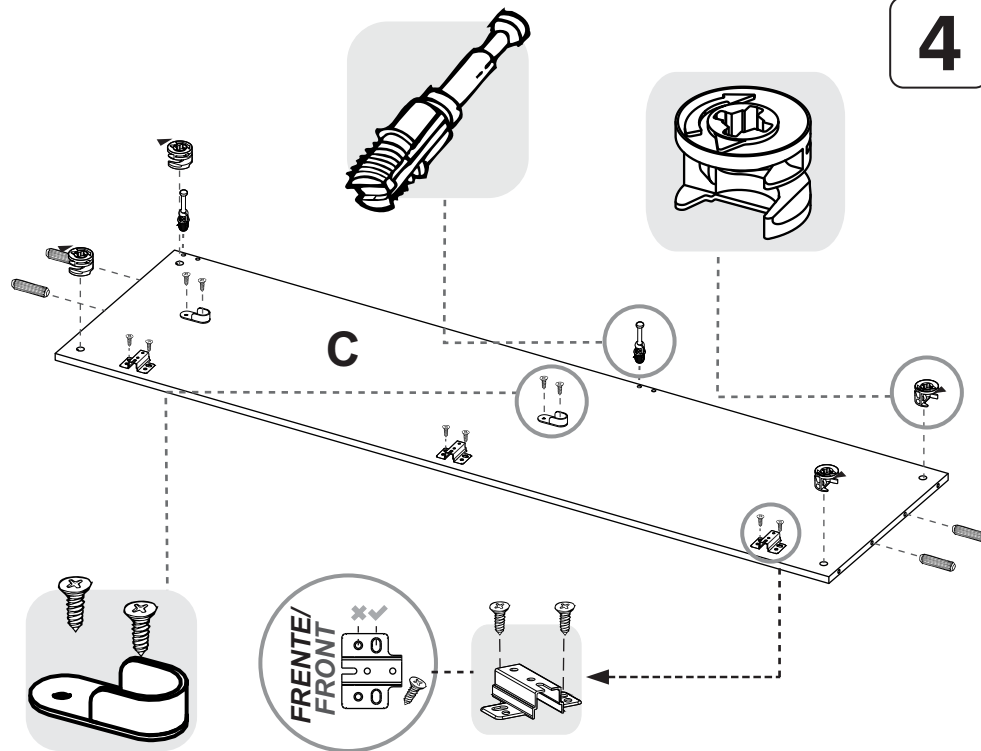
18



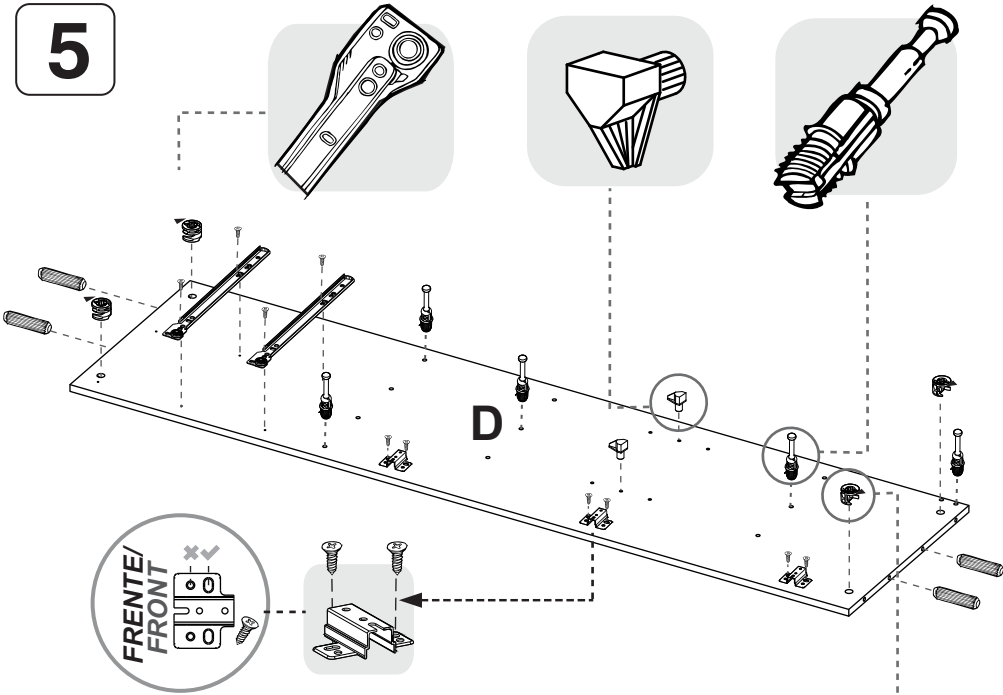
3



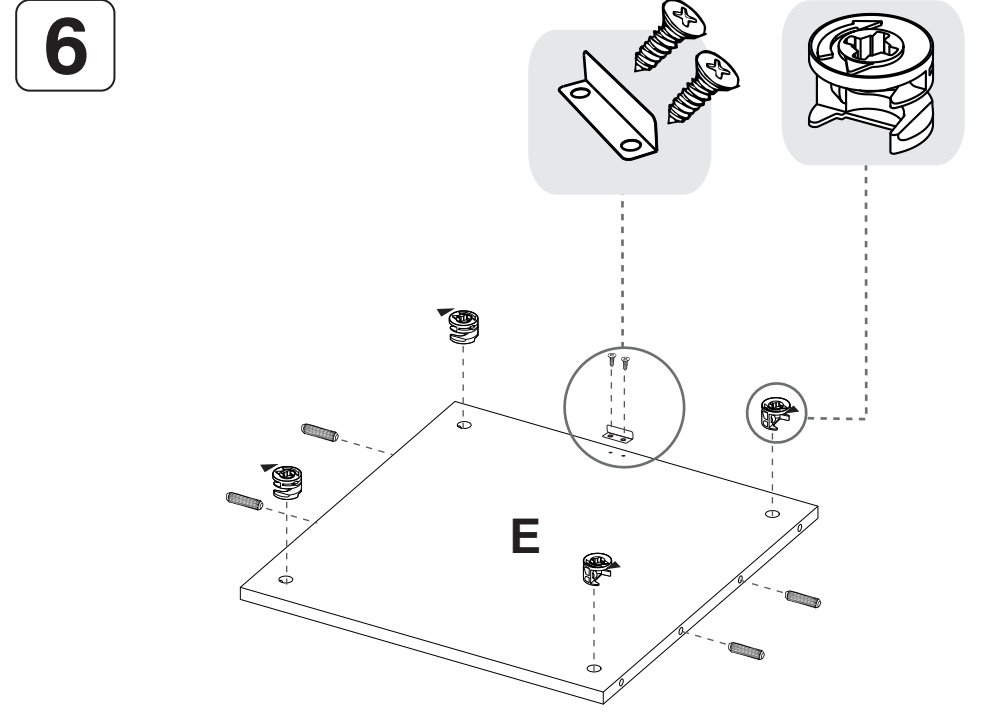
4



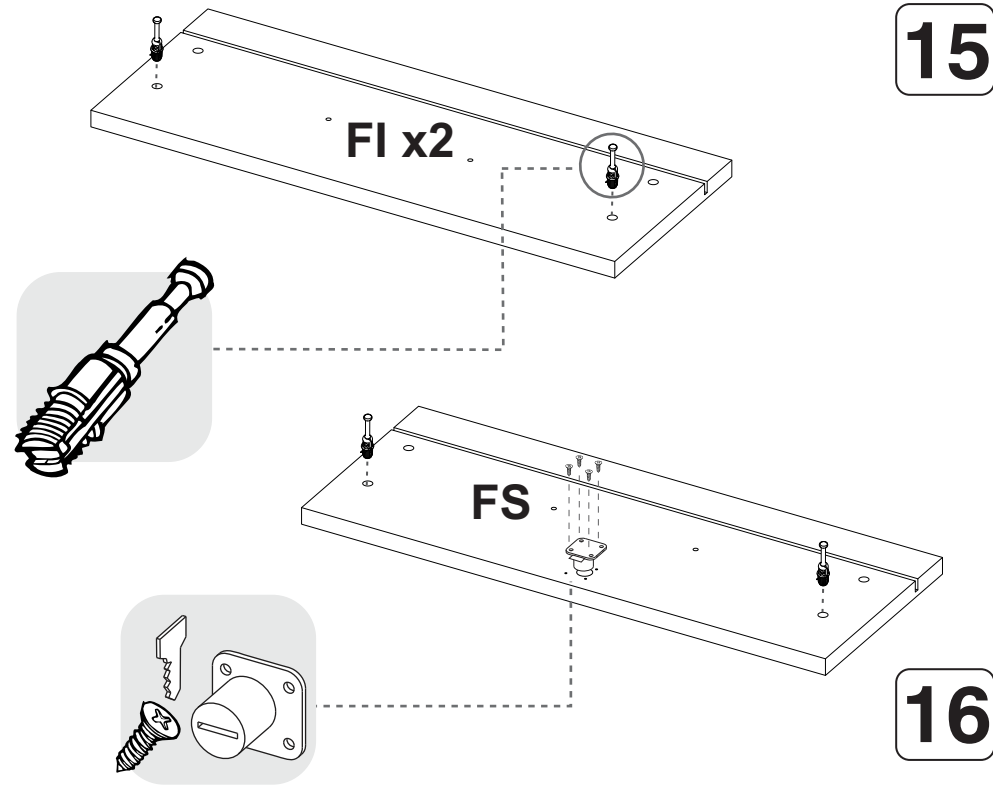
5



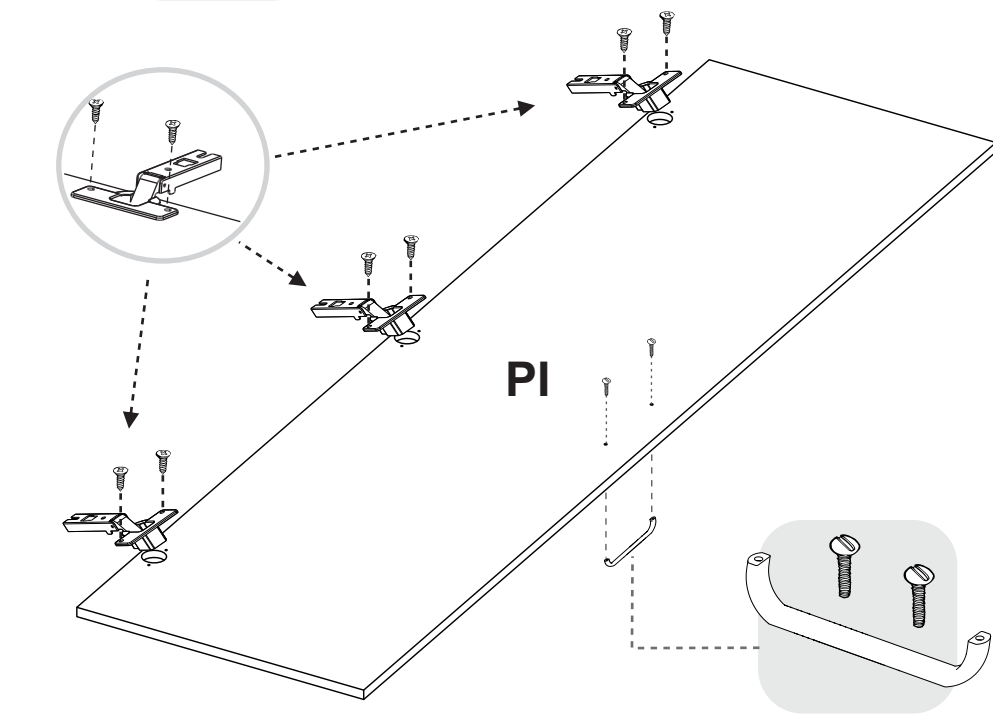
6



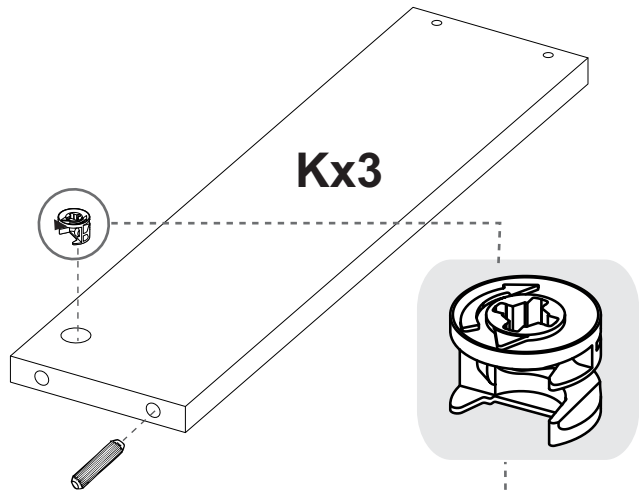
15



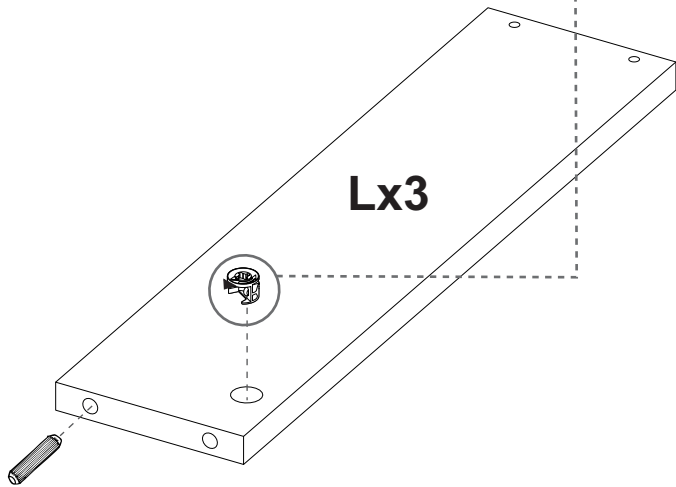
16



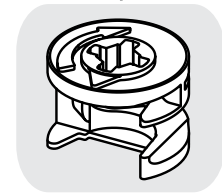
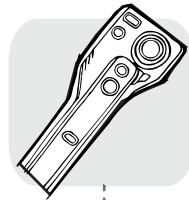
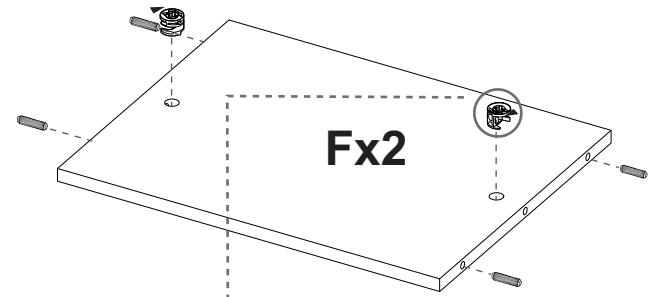
13



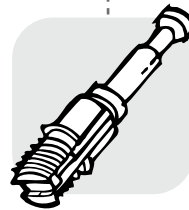
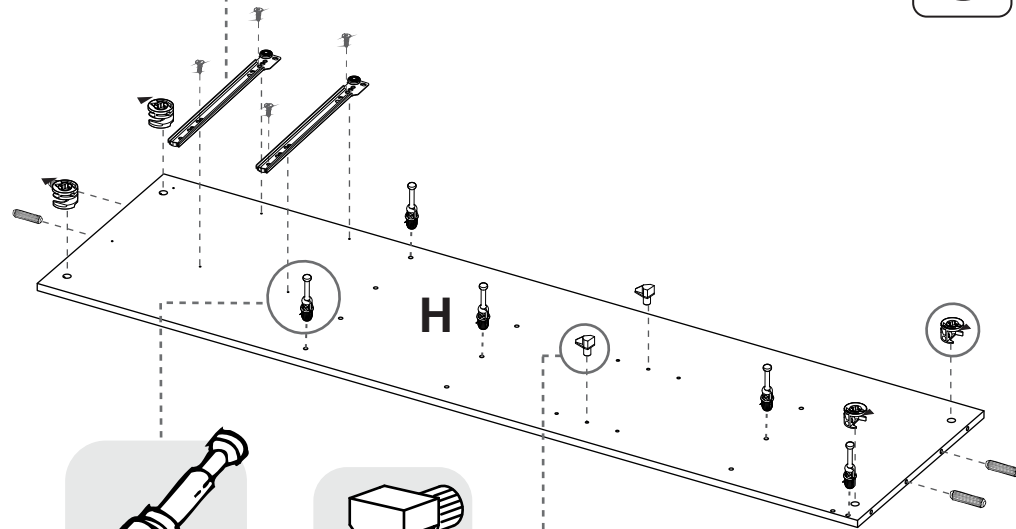
14



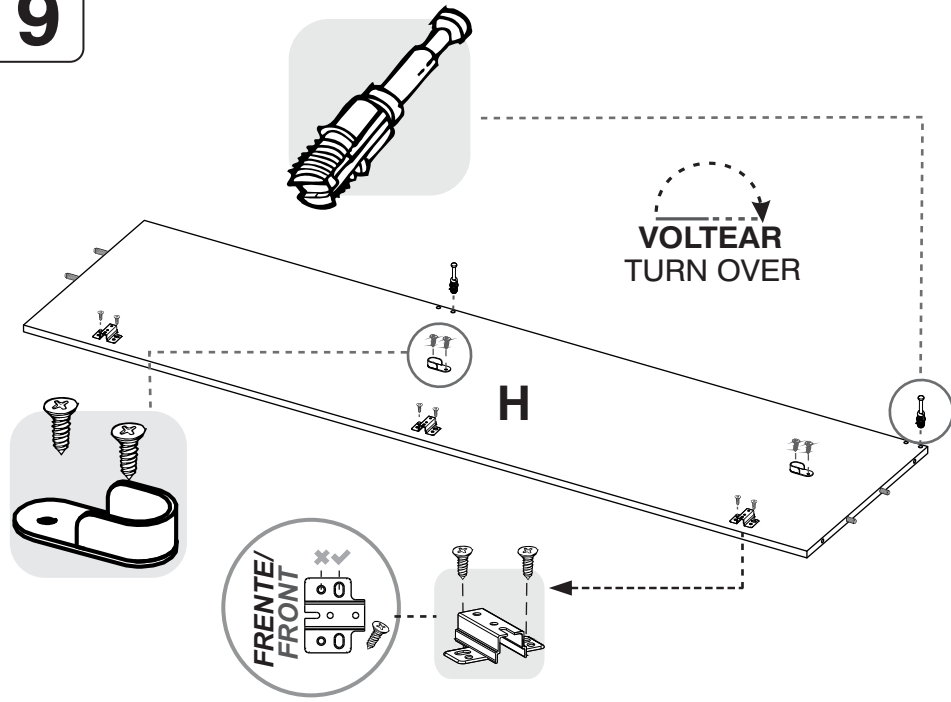
7



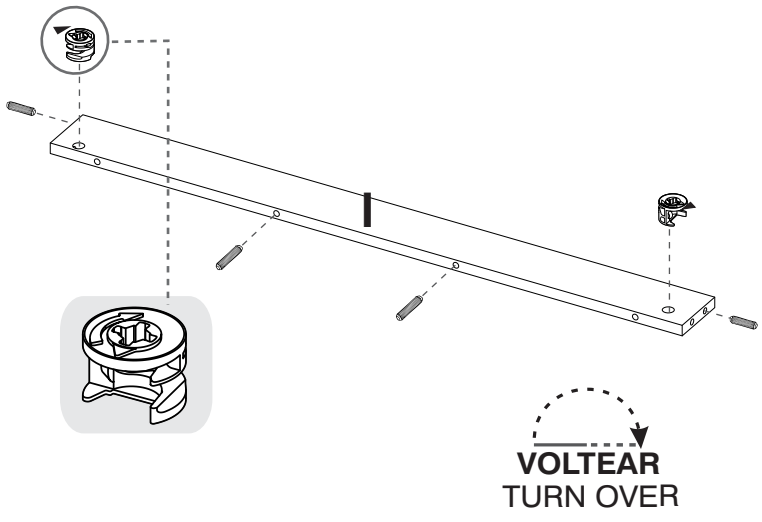
8



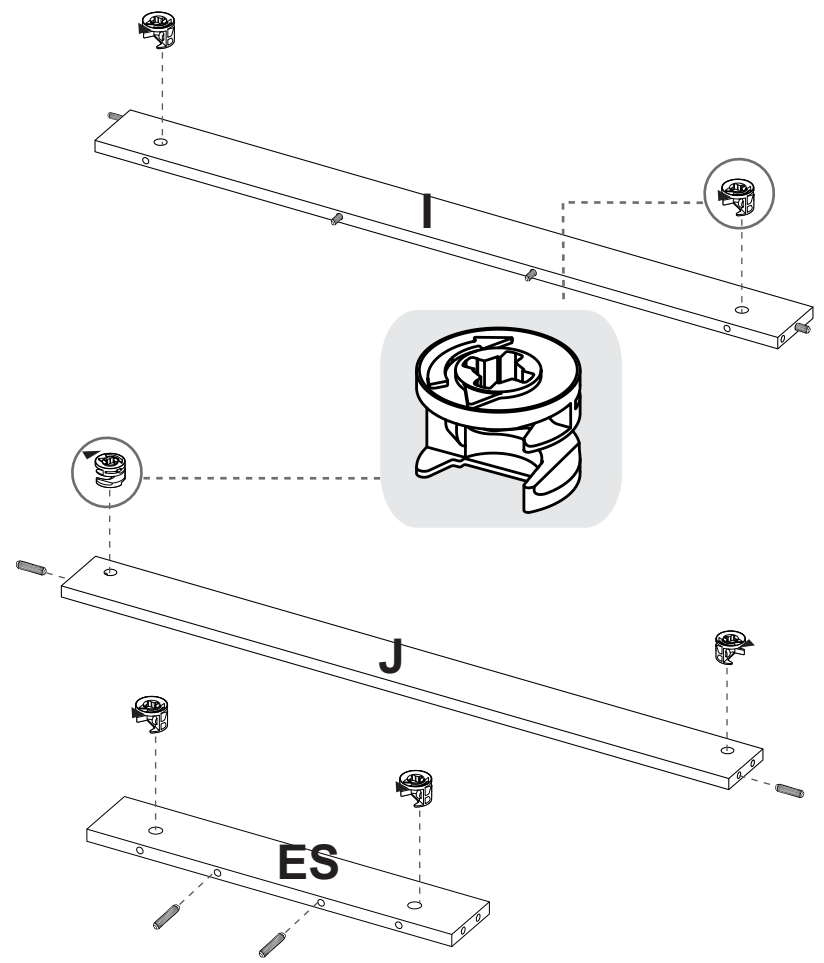
9



10



11



12

