

¡Síguenos en nuestras  
redes sociales!



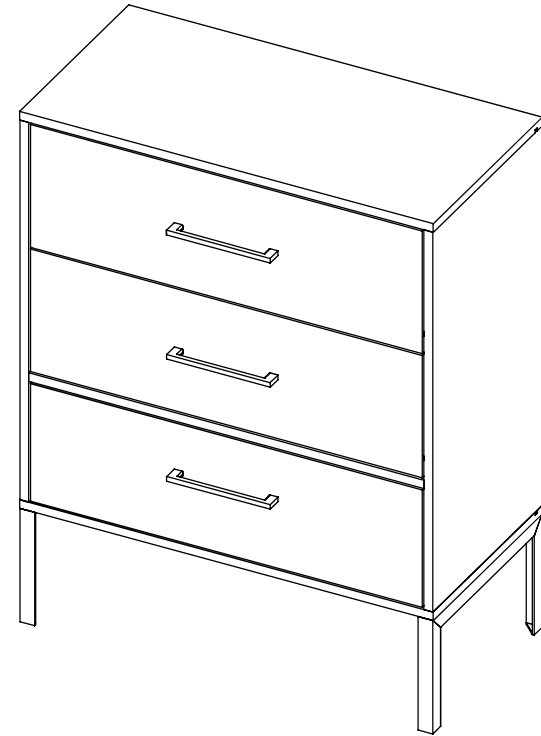
rtamuebles



RTA Muebles



## INSTRUCCIONES DE ARMADO CÓMODA SOHO NOVO



¡es mejor cuando lo armas con alguien más!

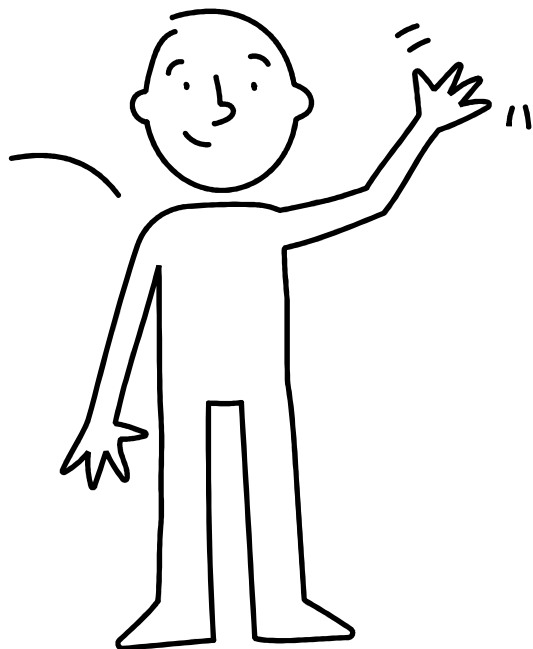
**RTA**<sup>®</sup>  
m u e b l e s

Tel: (572) 691 17 00 / PBX: (572) 695 91 81  
Yumbo - Valle del Cauca - Colombia  
[www.rta.com.co](http://www.rta.com.co)

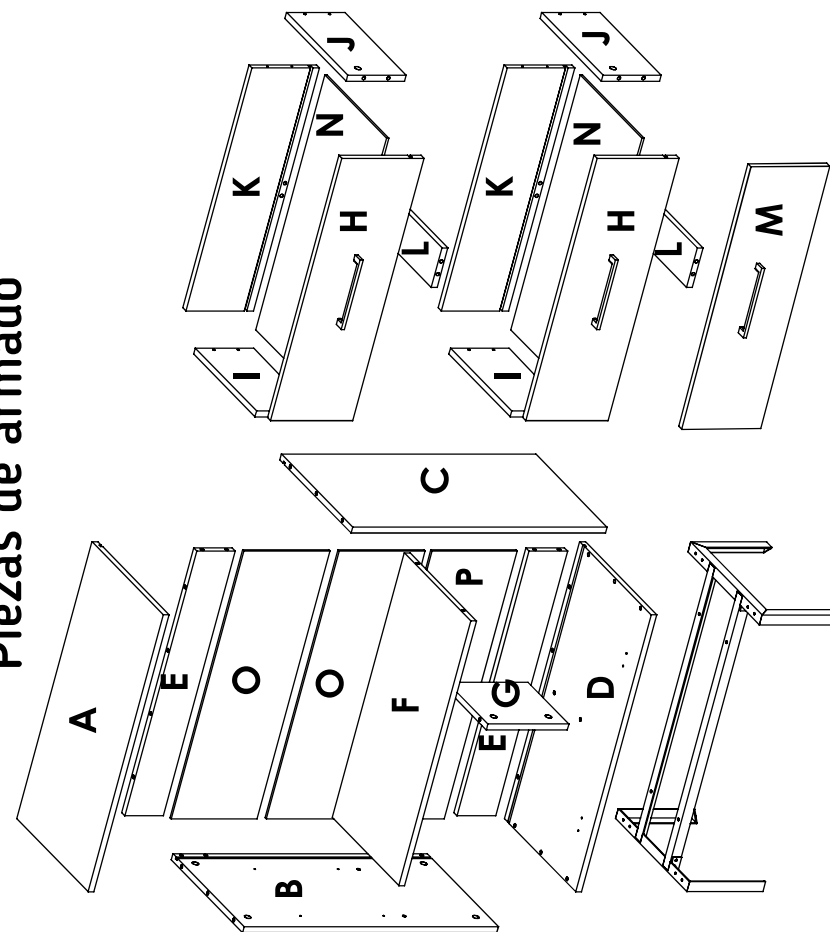
# Índice

¿Qué vamos a necesitar?	3
¿Por dónde empezamos?	3
¿Qué hay en la bolsa de herrajes?	4-5
¿Cómo funcionan los tarugos y minifix*? (¡también te explicamos qué son!)	6-7
¡Empieza a armar!	8
¿Cuánto peso soporta tu mueble?	25
Unas últimas recomendaciones para el cuidado de tu mueble	26

¡Hola!, me llamo Armando y te voy a acompañar mientras armas tu mueble.



## Piezas de armado



## Para el cuidado de tu mueble:

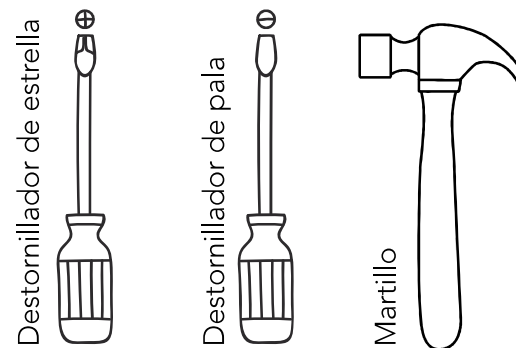
- No debes pintar el mueble.
- Debes ubicar el mueble únicamente en interiores, no lo expongas al sol directo.
- Limpia los herrajes metálicos con un paño seco.
- NO sobrecargues el mueble (ver las cargas sugeridas)
- No golpees ni martilles el mueble (solo cuando se indique).
- Para limpiarlo puedes usar thinner, una solución de jabón suave o simplemente un trapo húmedo.
- No arrastres el mueble, levántalo en compañía de otra persona.
- Evita que entre en contacto directo con el agua, el fuego o que tenga exposición a fuentes de calor.

## ¡SÚPER IMPORTANTE!

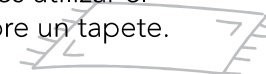
Sugerimos el anclaje del mueble a la pared para evitar que el mueble pueda caerse y lastimar a alguien.

Ten especial cuidado con los niños.

## ¿Qué vamos a necesitar?



Una superficie plana y lisa, puedes utilizar el cartón de la caja del mueble o sobre un tapete.



Un destornillador eléctrico no es necesario, pero podría facilitarte el trabajo :)

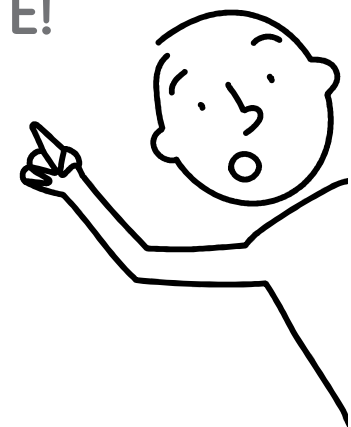
## ¿Por dónde empezamos?

## ¡Esto es muy IMPORTANTE!

En las próximas páginas está el contenido de las piezas y herrajes del mueble.

Asegúrate de que la cantidad de herrajes y piezas que hay en la caja sea la correcta y todo esté en buen estado.

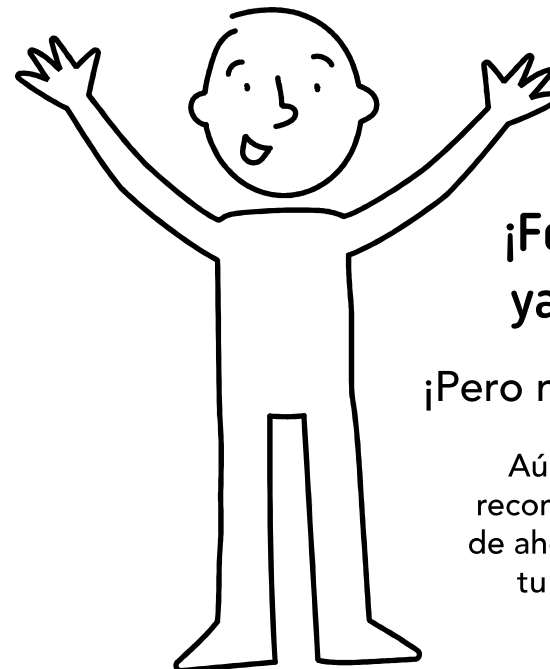
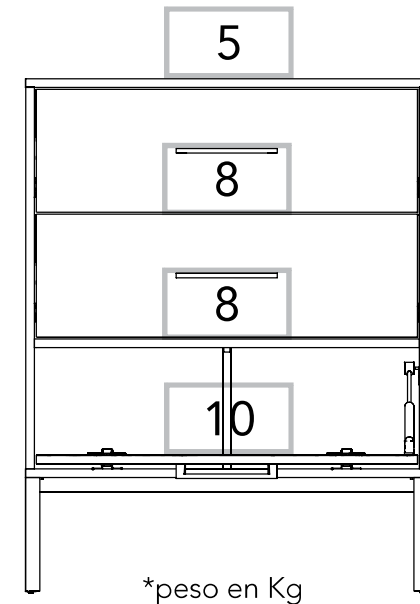
(Ya que cuando el mueble esté armado no podrás realizar ninguna reposición)



## ¿Qué hay en la bolsa de herrajes?

			
Tarugo x28	Perno Minifix x24	Caja Minifix x24	Tapa Adhesiva Minifix x25
			
Manija + tornillos x3	Rieles + tornillos x2	Tornillo ensamble x8	Brazo neumático + Tornillos x1

## ¿Cuánto peso resiste tu mueble?



**¡Felicitaciones!,  
ya quedó listo.**

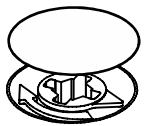
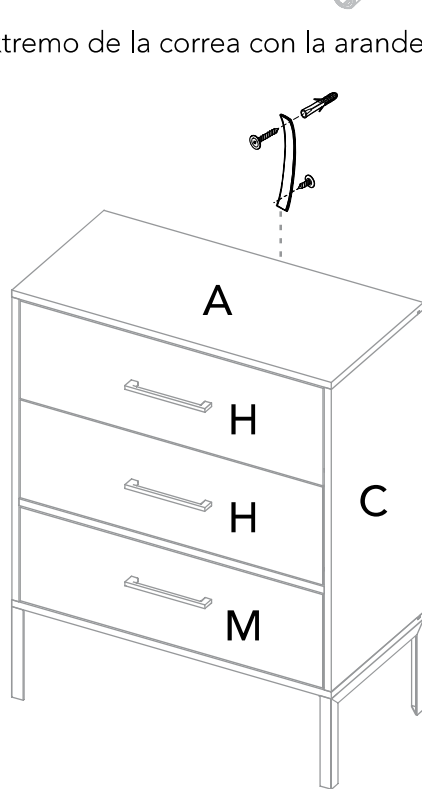
**¡Pero no te vayas todavía!**

Aún nos faltan algunas recomendaciones para que de ahora en adelante cuides tu mueble de manera adecuada.

# 29

## Fija el mueble a la pared

- 1 Haz una perforación en el borde superior de la parte superior del mueble y fija un extremo de la correa con el tornillo de 15mm y una arandela.
- 2 Extiende la correa y mide en la pared para perforar.
- 3 Perfora la pared a 30mm de profundidad con una broca de 6mm.
- 4 Inserta el chazo plástico en la perforación.
- 5 Fija el otro extremo de la correa con la arandela y el tornillo que sobran.



Después de ajustar todas las cajas minifix, cúbre las con las tapas adhesivas.



Cuando termines de armar, desprende los adhesivos de las letras en cada pieza

## ¿Qué hay en la bolsa de herrajes?

 Soporte entrepaña <b>x1</b>	 Bisagra interior + tornillos <b>x2</b>	 Patas + tornillos <b>x1</b>	 Tornillo Lamina <b>x12</b>
 Kit Antivuelco + Tornillos <b>x1</b>			

¡Ten mucho cuidado!, el contenido de esta bolsa es el necesario para armar tu mueble, trata de no perder nada.

y en caso de que falte alguno, llama a nuestra línea de atención al cliente:  
(572) 691 17 00



## Cantidad de piezas

A - x1	B - x1	C - x1	D - x1
E - x2	F - x1	G - x1	H - x2
I - x2	J - x2	K - x2	L - x2
M - x1	N - x2	O - x2	P - x1

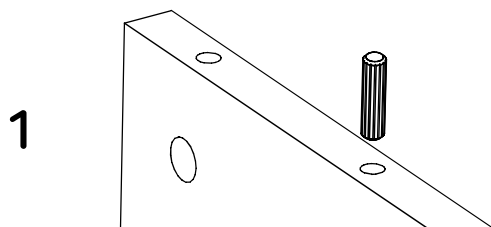
## ¿Cómo funcionan los tarugos y minifix?

### ¡IMPORTANTE!

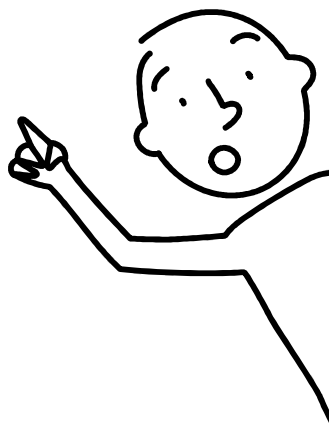
Cada vez que vayas a utilizar uno de estos durante el armado, sigue los pasos que te indicamos aquí.

### Tarugo

Son pequeños cilindros de madera.

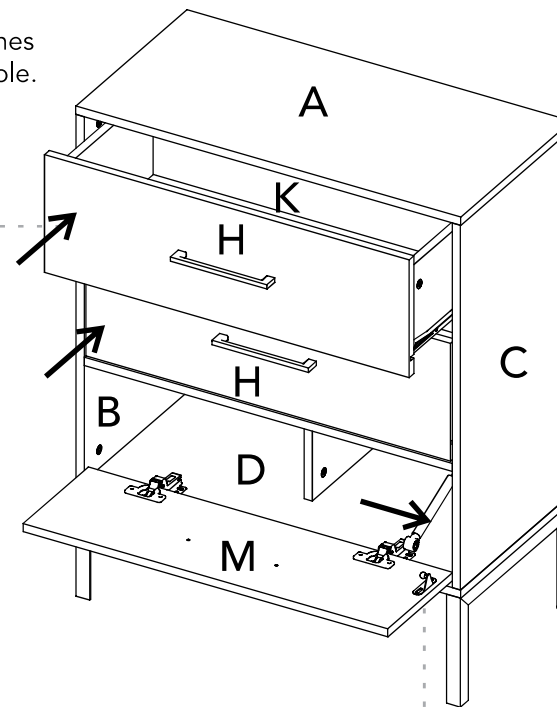


Inserta el tarugo en la perforación indicada y golpéalo suavemente hasta que llegue hasta el final de la perforación.

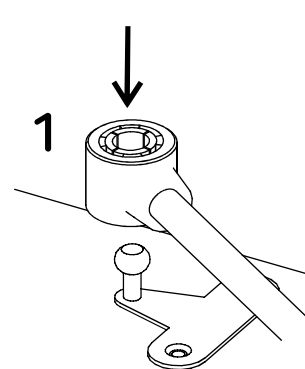


## 28

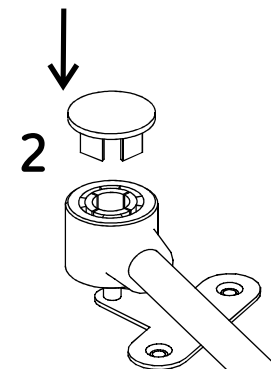
Desliza los cajones dentro del mueble.



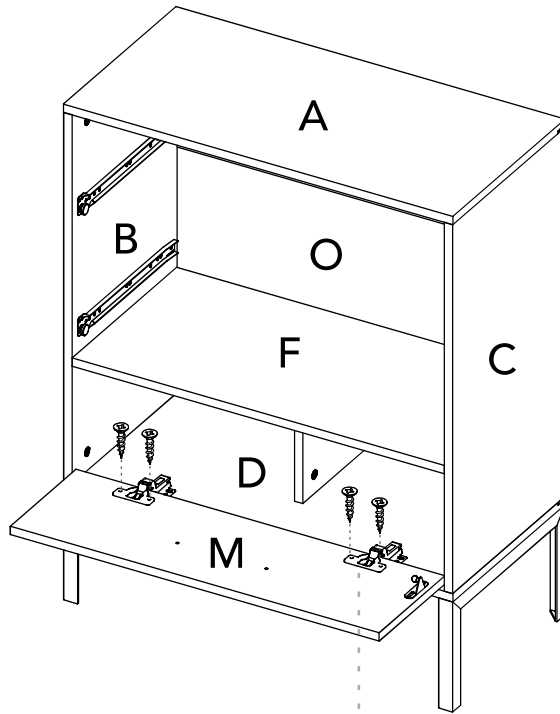
### Instalación de brazos neumáticos.



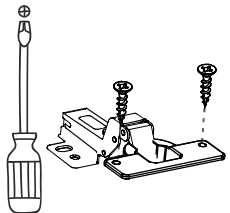
Inserta el brazo en el pivote



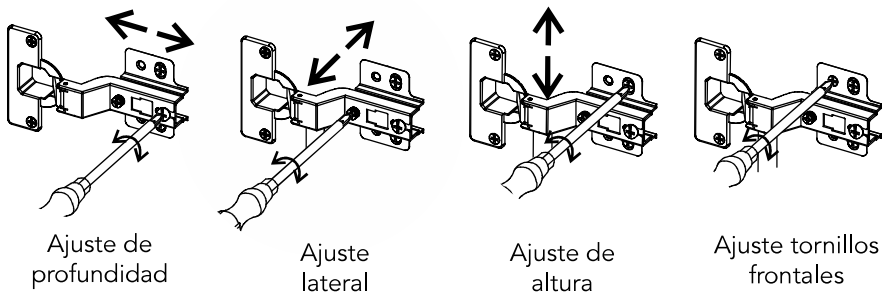
Ensambla las tapas para asegurar el brazo



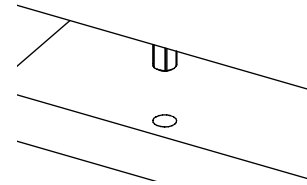
Instalación de la puerta



Ajuste de las bisagras



2

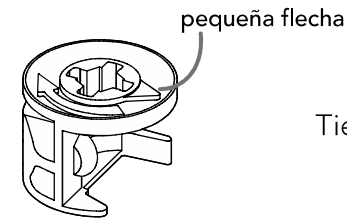


Al unir dos piezas, no olvides golpear un poco las piezas para ajustar el ensamble.

Minifix

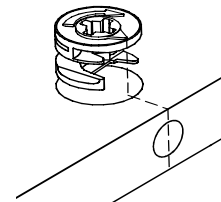
Es un pequeño sistema de unión que se compone de dos partes: una caja minifix y un perno.

1



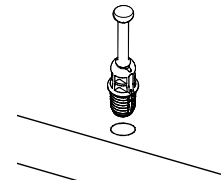
Esta es una caja minifix. Tiene una pequeña flecha en su parte superior.

2



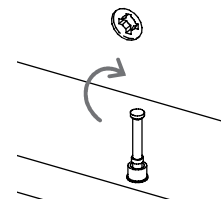
Debes insertar las cajas minifix con la flechita apuntando hacia la perforación que hay en el borde de la pieza.

3



Este es un perno. Debes insertarlo con la parte plástica hacia abajo.

4



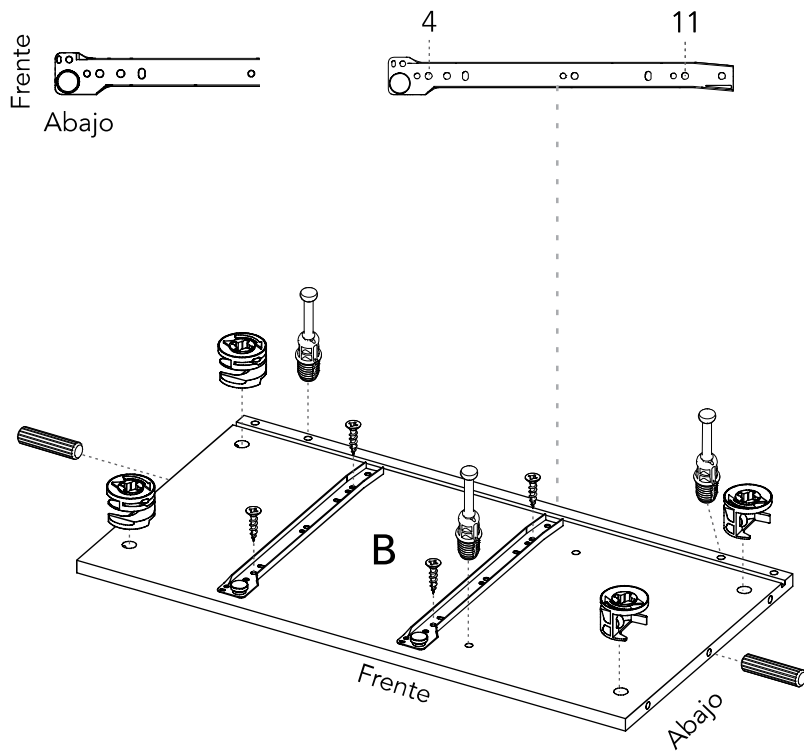
Luego de unir las piezas, debes girar 180° las cajas minifix con un destornillador de estrella para ajustar y asegurar el ensamble.

# 1 ¡Ahora sí, empecemos!

Para tener a la vista el conjunto de piezas, puedes recortar la última página de este folleto.

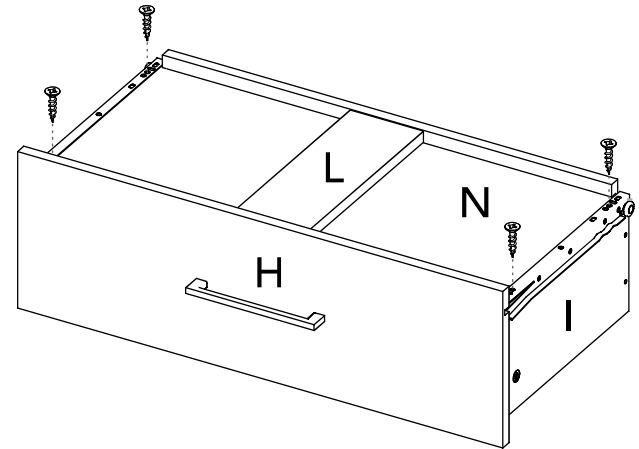
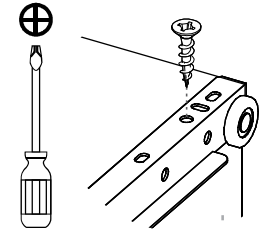
## Instalación de los rieles (aplica para los pasos 1 y 6)

La rueda debe ir hacia la parte del frente de la pieza y hacia abajo, así:

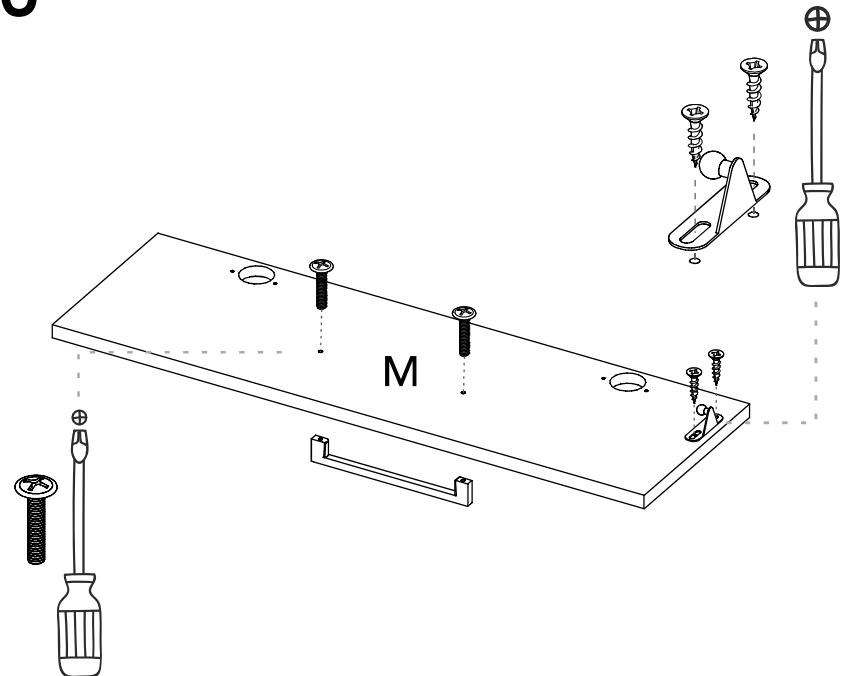


# 25 x2

La rueda del riel debe ir en la parte trasera del cajón.

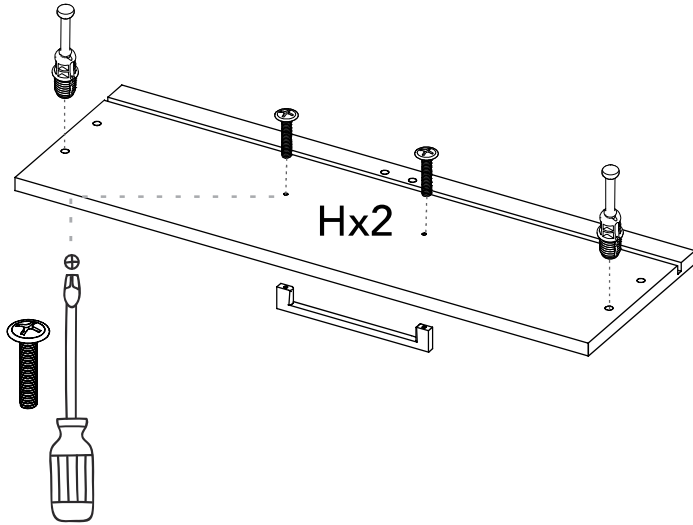


# 26

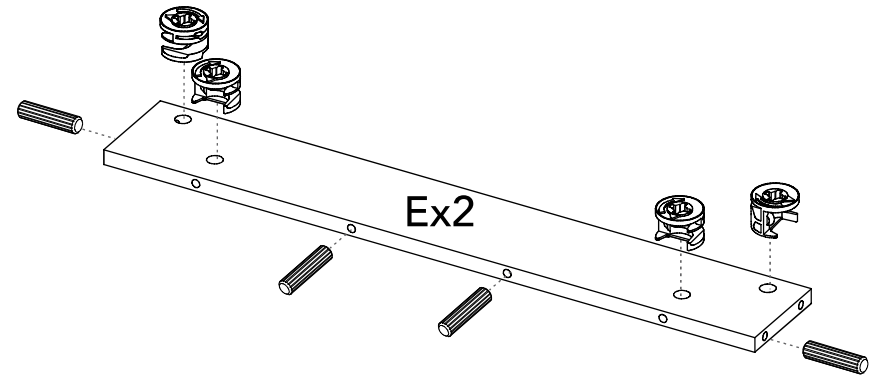




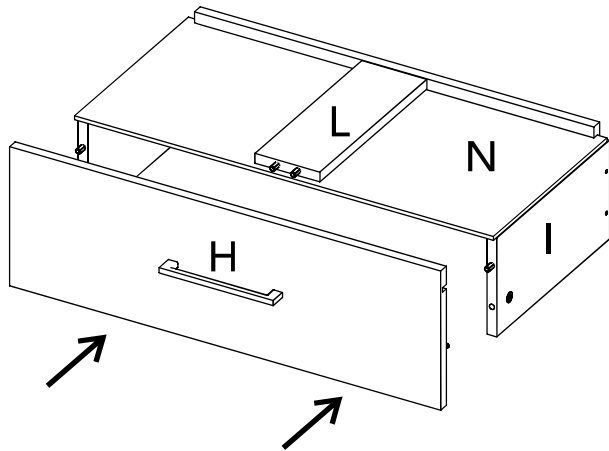
23



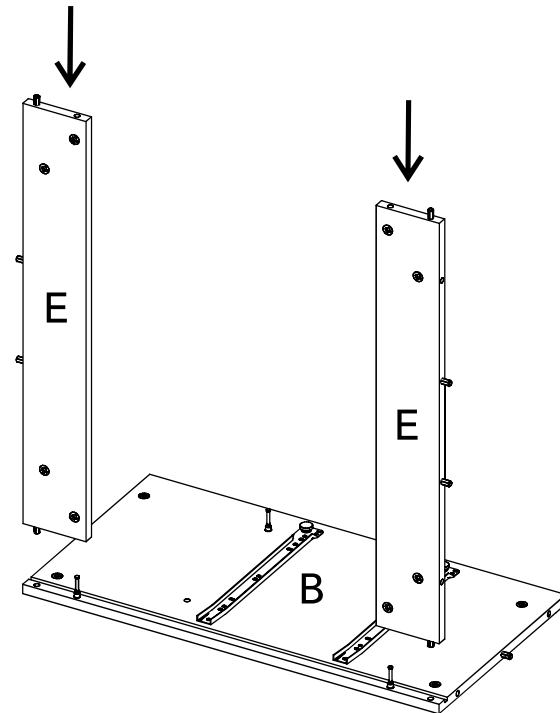
2



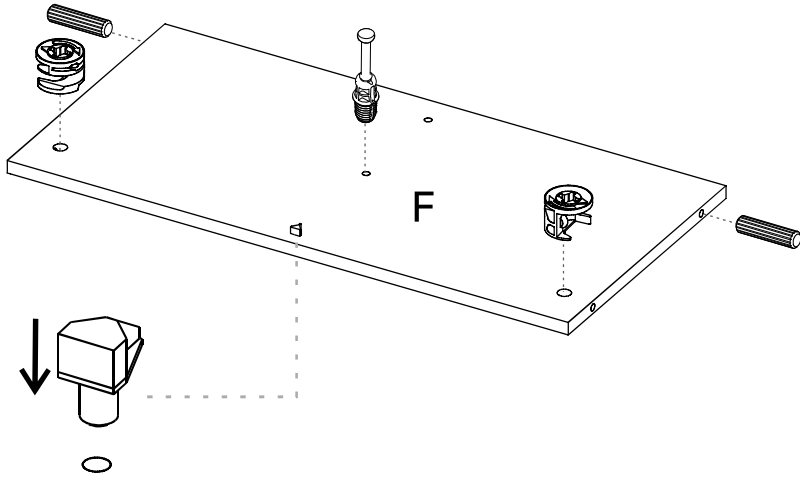
24 x2



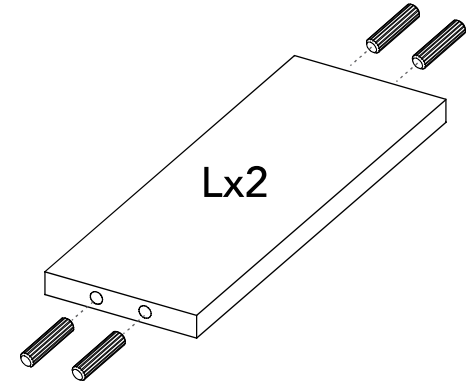
3



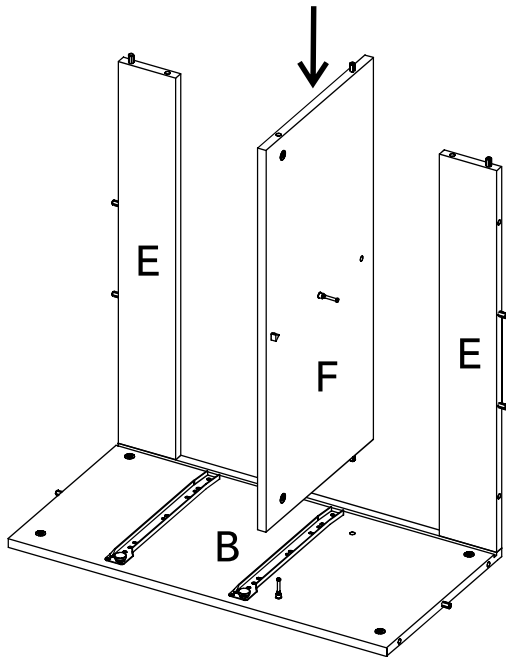
4



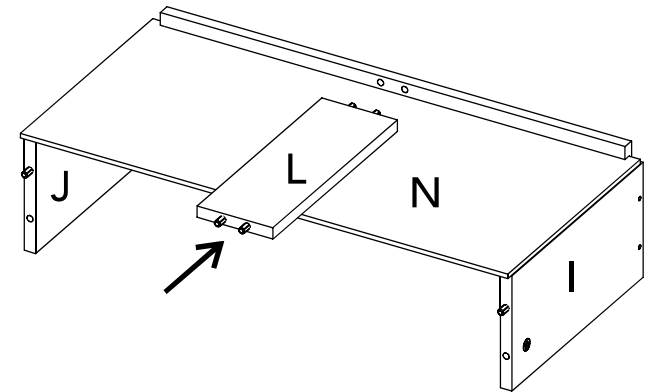
21



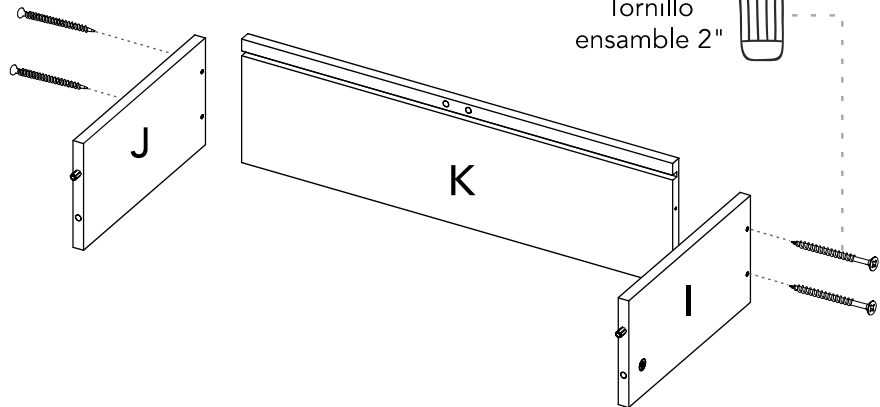
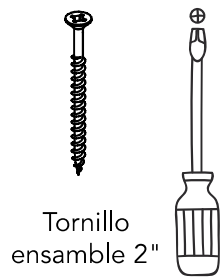
5



22 x2

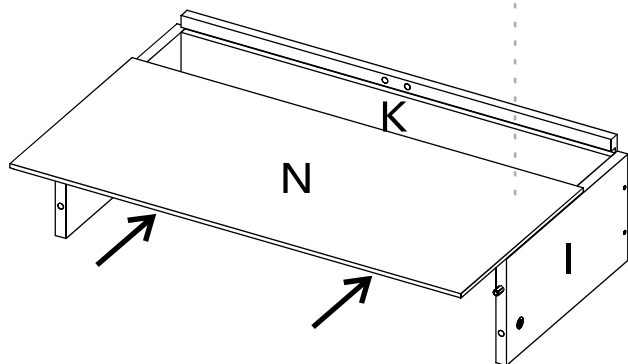


# 19 x2



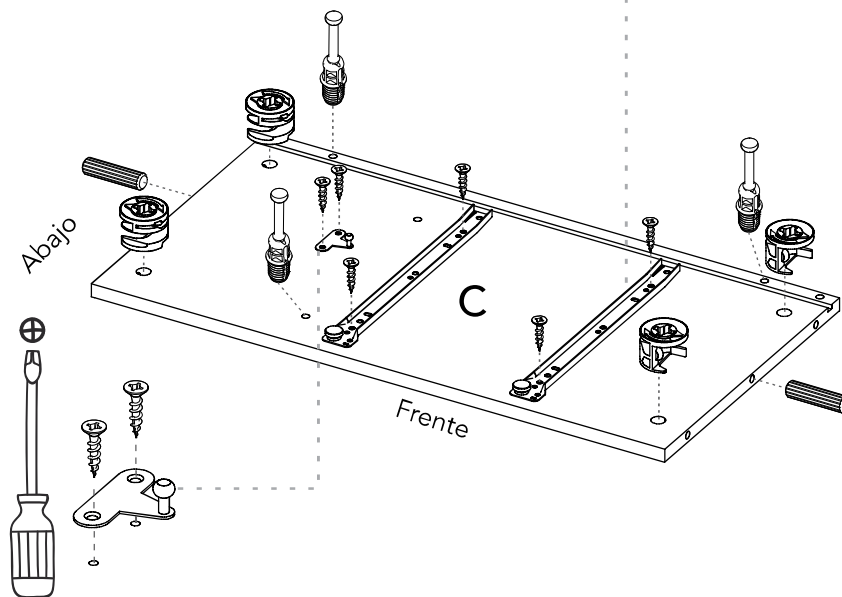
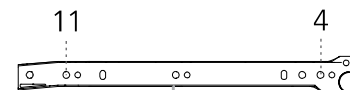
# 20 x2

Desliza el fondo  
dentro de las ranuras.

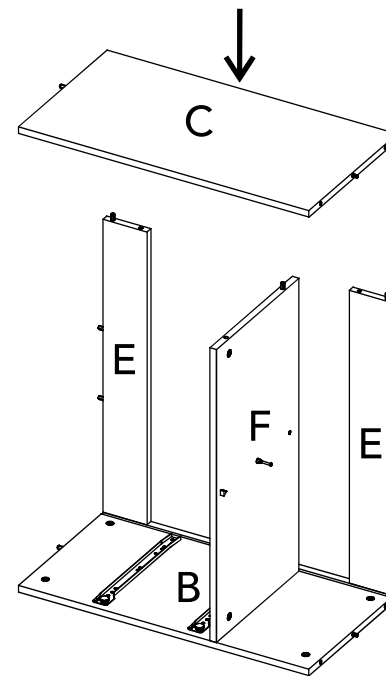


# 6

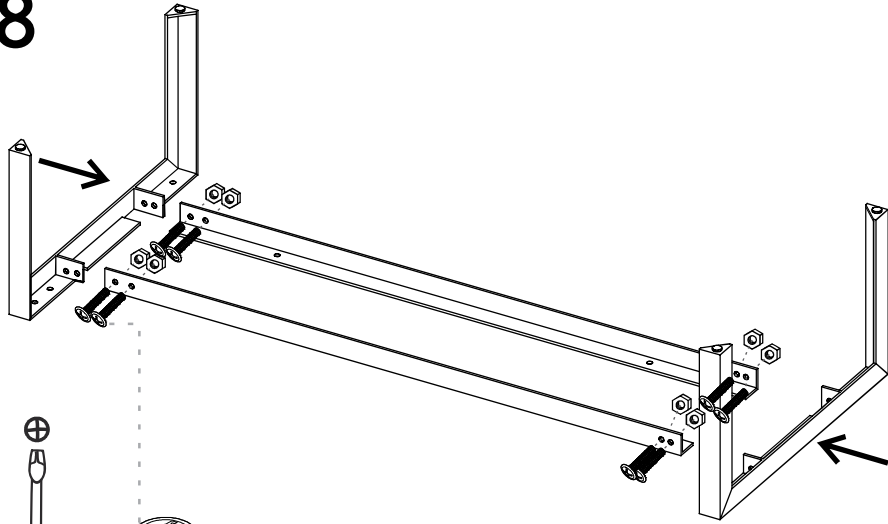
Si quieres recordar cómo  
instalar los rieles, puedes  
ir nuevamente al paso 1.



# 7

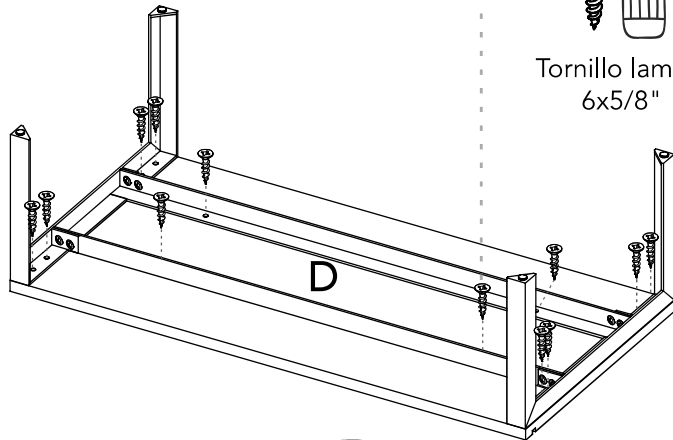


8



Tornillo  
3/16" x 1/2"

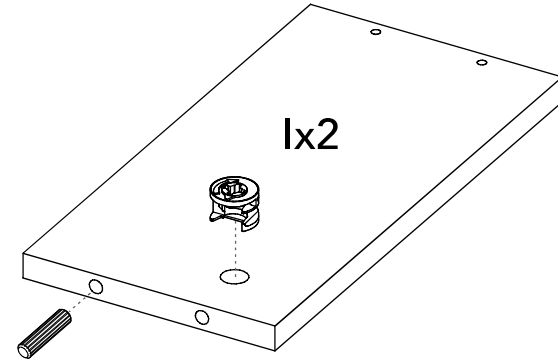
9



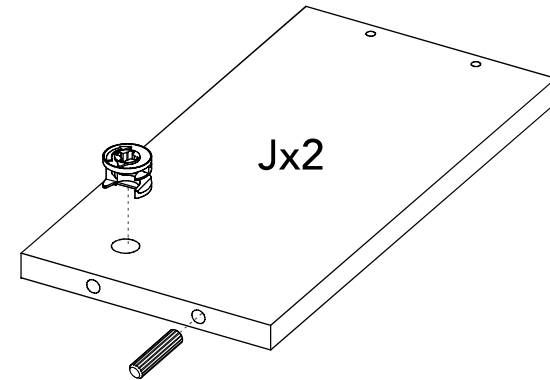
Tornillo lamina  
6x5/8"



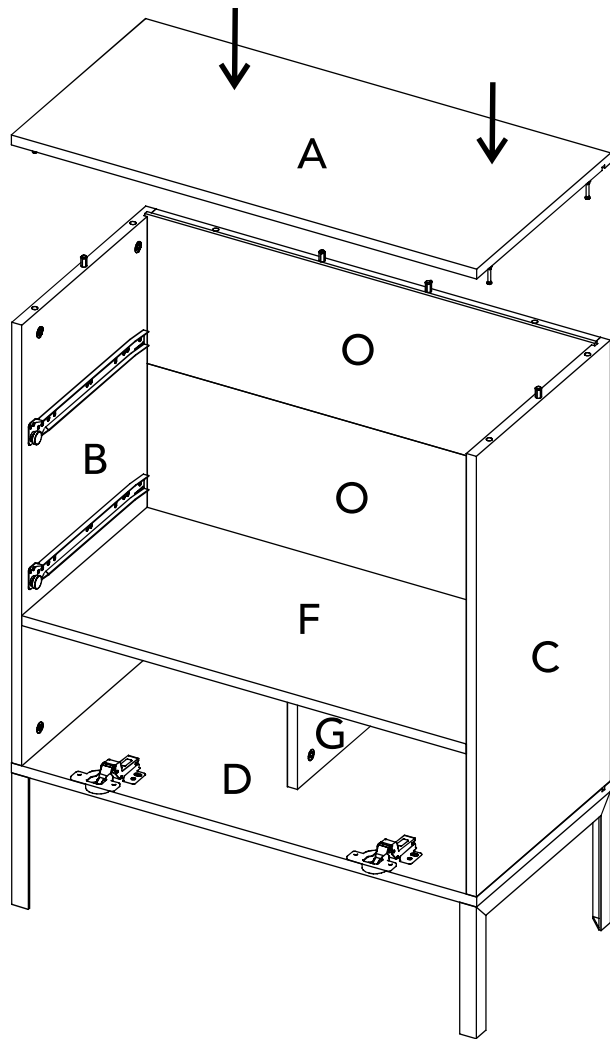
17



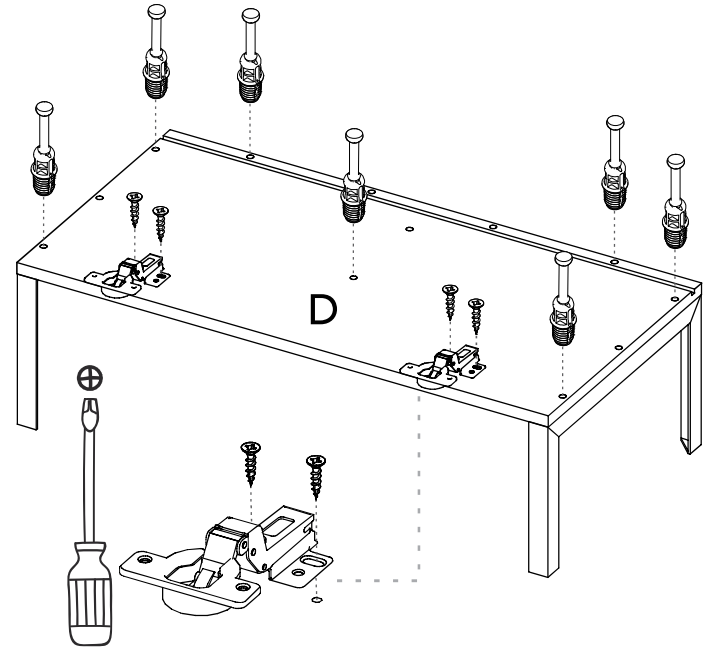
18



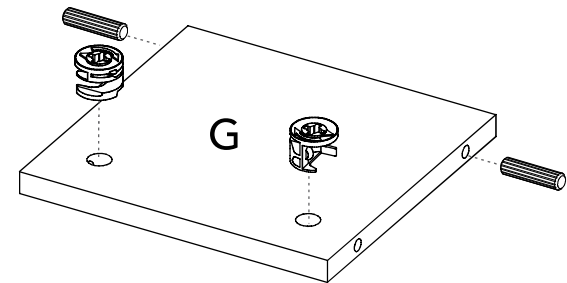
16



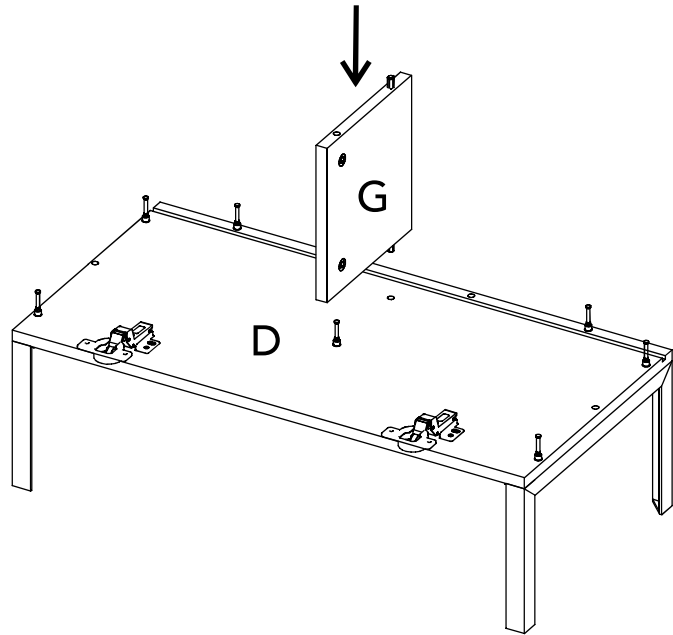
10



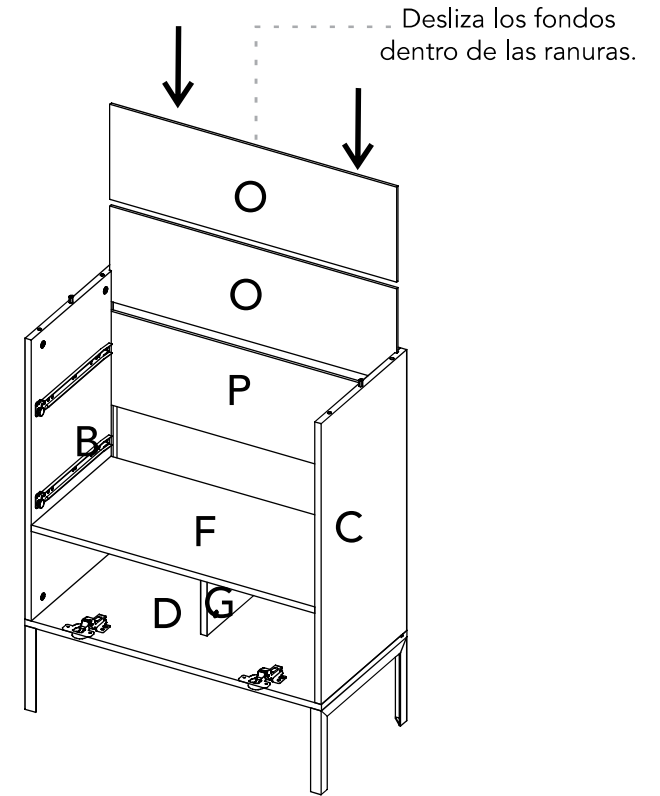
11



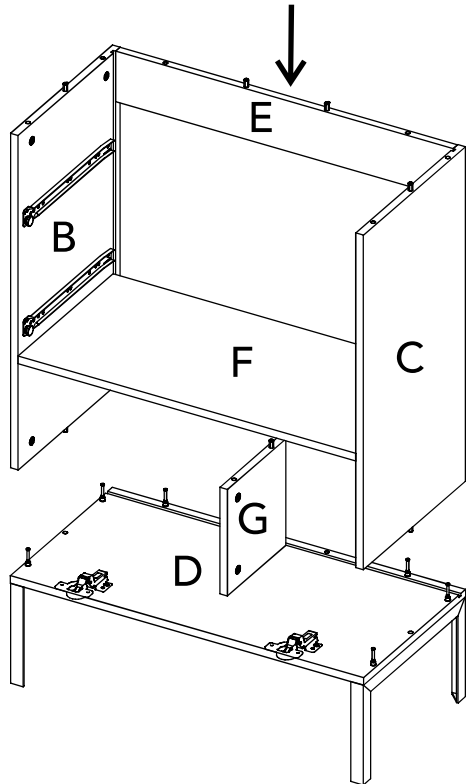
12



14



13



15

