

¡Síguenos en nuestras  
redes sociales!



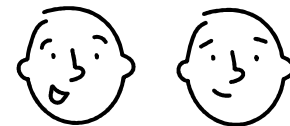
rtamuebles



RTA Muebles



## INSTRUCCIONES DE ARMADO CLOSET VAUPES 2.0



¡es mejor cuando lo armas con alguien más!

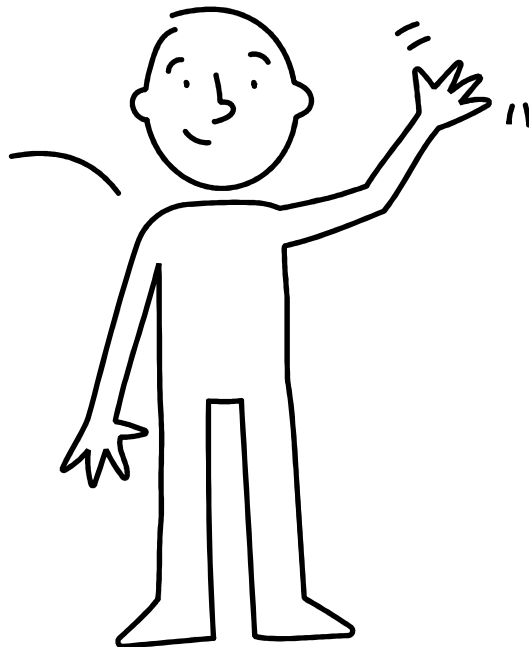
**RTA**<sup>®</sup>  
m u e b l e s

Tel: (572) 691 17 00 / PBX: (572) 695 91 81  
Yumbo - Valle del Cauca - Colombia  
[www.rta.com.co](http://www.rta.com.co)

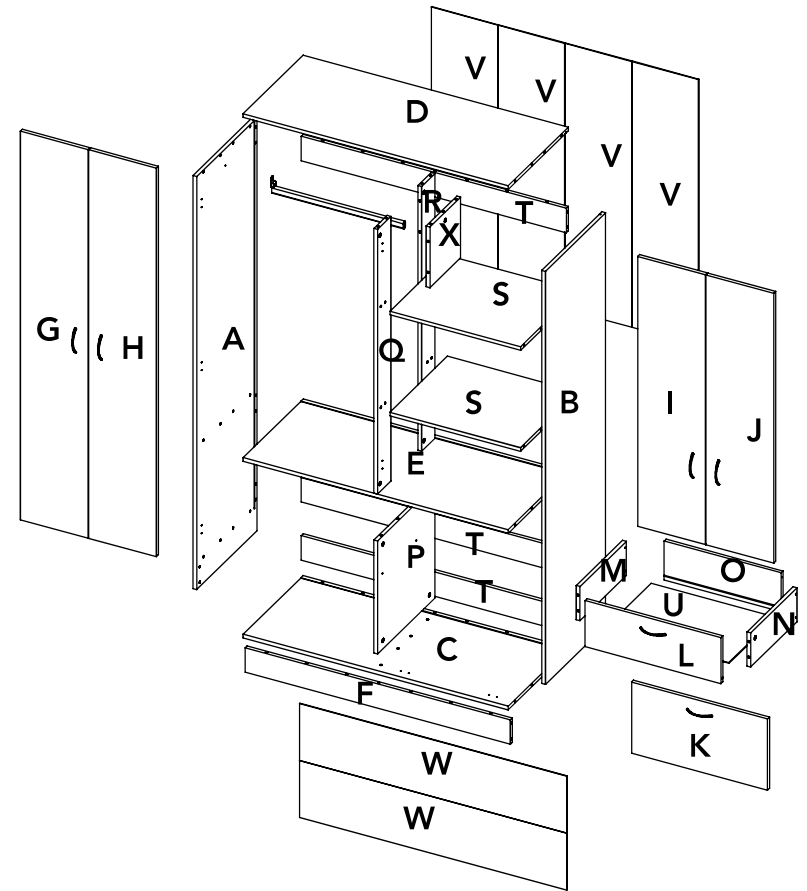
# Índice

¿Qué vamos a necesitar?	3
¿Por dónde empezamos?	3
¿Qué hay en la bolsa de herrajes?	4-5
¿Cómo funcionan los tarugos y minifix*? (¡también te explicamos qué son!)	6-7
¡Empieza a armar!	8
¿Cuánto peso soporta tu mueble?	29
Unas últimas recomendaciones para el cuidado de tu mueble	30

¡Hola!, me llamo Armando y te voy a acompañar mientras armas tu mueble.



## Piezas de armado



## Para el cuidado de tu mueble:

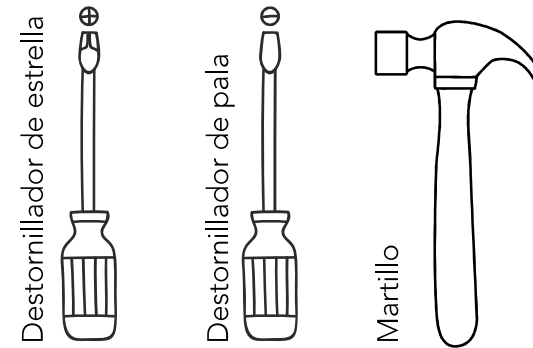
- No debes pintar el mueble.
- Debes ubicar el mueble únicamente en interiores, no lo expongas al sol directo.
- Limpia los herrajes metálicos con un paño seco.
- NO sobrecargues el mueble (ver las cargas sugeridas)
- No golpees ni martilles el mueble (solo cuando se indique).
- Para limpiarlo puedes usar thinner, una solución de jabón suave o simplemente un trapo húmedo.
- No arrastres el mueble, levántalo en compañía de otra persona.
- Evita que entre en contacto directo con el agua, el fuego o que tenga exposición a fuentes de calor.

## ¡SÚPER IMPORTANTE!

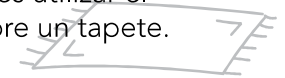
Sugerimos el anclaje del mueble a la pared para evitar que el mueble pueda caerse y lastimar a alguien.

Ten especial cuidado con los niños.

## ¿Qué vamos a necesitar?



Una superficie plana y lisa, puedes utilizar el cartón de la caja del mueble o sobre un tapete.



Un destornillador eléctrico no es necesario, pero podría facilitarte el trabajo :)

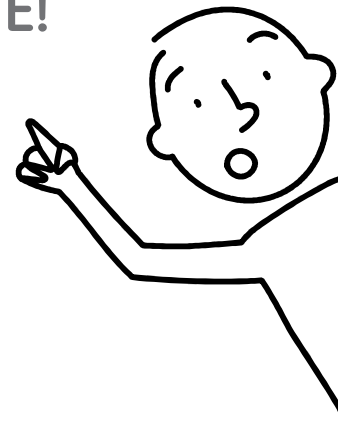
## ¿Por dónde empezamos?

## ¡Esto es muy IMPORTANTE!

En las próximas páginas está el contenido de las piezas y herrajes del mueble.

Asegúrate de que la cantidad de herrajes y piezas que hay en la caja sea la correcta y todo esté en buen estado.

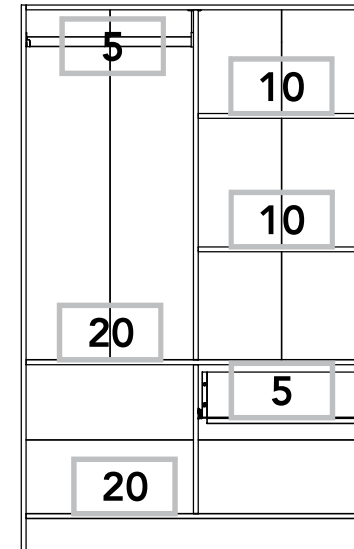
(Ya que cuando el mueble esté armado no podrás realizar ninguna reposición)



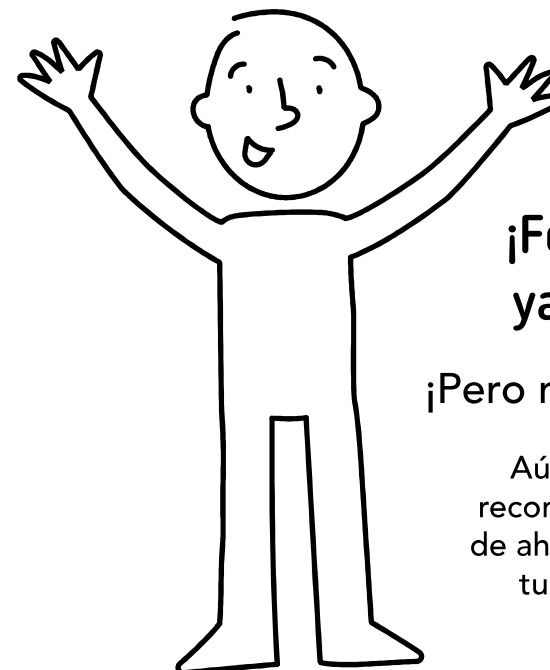
## ¿Qué hay en la bolsa de herrajes?

			
Tarugo x60	Perno Minifix x51	Caja Minifix x51	Tapa Adhesiva Minifix x10
			
Tapa Adhesiva Minifix x42	Bisagra parche + tornillos x7	Bisagra semiparche + tornillos x5	Tornillo lámina x6
			
Tornillo ensamble x4	Rieles + tornillos x1	Deslizador puntilla x6	Soporte Tubo x2

## ¿Cuánto peso resiste tu mueble?



\*peso en Kg



**¡Felicitaciones!,  
ya quedó listo.**

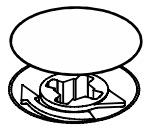
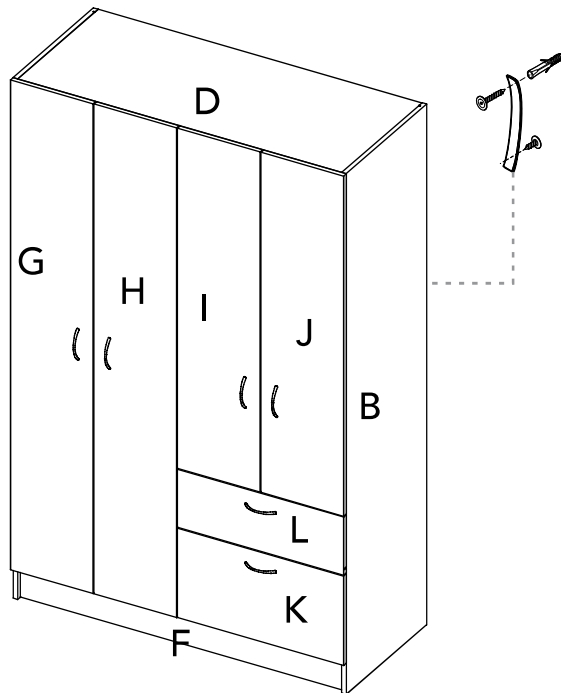
**¡Pero no te vayas todavía!**

Aún nos faltan algunas recomendaciones para que de ahora en adelante cuides tu mueble de manera adecuada.

# 36

## KIT ANTIVUELCO Fija el mueble a la pared

- 1 Haz una perforación en el borde superior de la parte superior del mueble y fija un extremo de la correa con el tornillo de 15mm y una arandela.
- 2 Extiende la correa y mide en la pared para perforar.
- 3 Perfora la pared a 30mm de profundidad con una broca de 6mm.
- 4 Inserta el chazo plástico en la perforación.
- 5 Fija el otro extremo de la correa con la arandela y el tornillo que sobran.



Después de ajustar todas las cajas minifix, cúbre las con las tapas adhesivas.

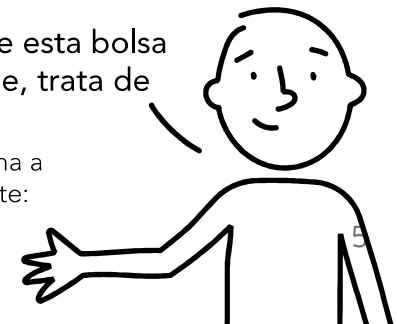


Quando termines de armar, desprende los adhesivos de las letras en cada pieza

 Manija + tornillos x6	 Tubo Ovalado x1	 Grapa para fondo x4	 Perfil H x2
 Kit Antivuelco + Tornillos x2	 Puntilla x4		

¡Ten mucho cuidado!, el contenido de esta bolsa es el necesario para armar tu mueble, trata de no perder nada.

y en caso de que falte alguno, llama a nuestra línea de atención al cliente:  
(572) 691 17 00



## Cantidad de piezas

A - x1	B - x1	C - x1	D - x1
E - x1	F - x1	G - x1	H - x1
I - x1	J - x1	K - x1	L - x1
M - x1	N - x1	O - x1	P - x1
Q - x1	R - x1	S - x2	T - x3
U - x1	V - x4	W - x2	X - x1

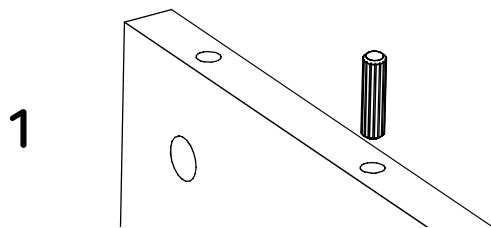
## ¿Cómo funcionan los tarugos y minifix?

### ¡IMPORTANTE!

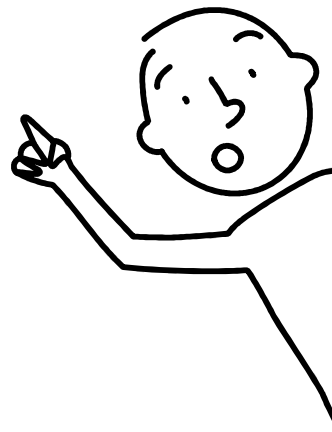
Cada vez que vayas a utilizar uno de estos durante el armado, sigue los pasos que te indicamos aquí.

### Tarugo

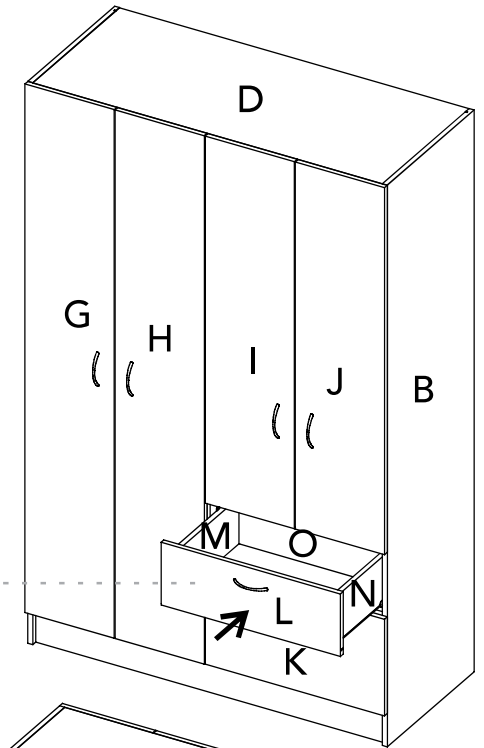
Son pequeños cilindros de madera.



Inserta el tarugo en la perforación indicada y golpéalo suavemente hasta que llegue hasta el final de la perforación.

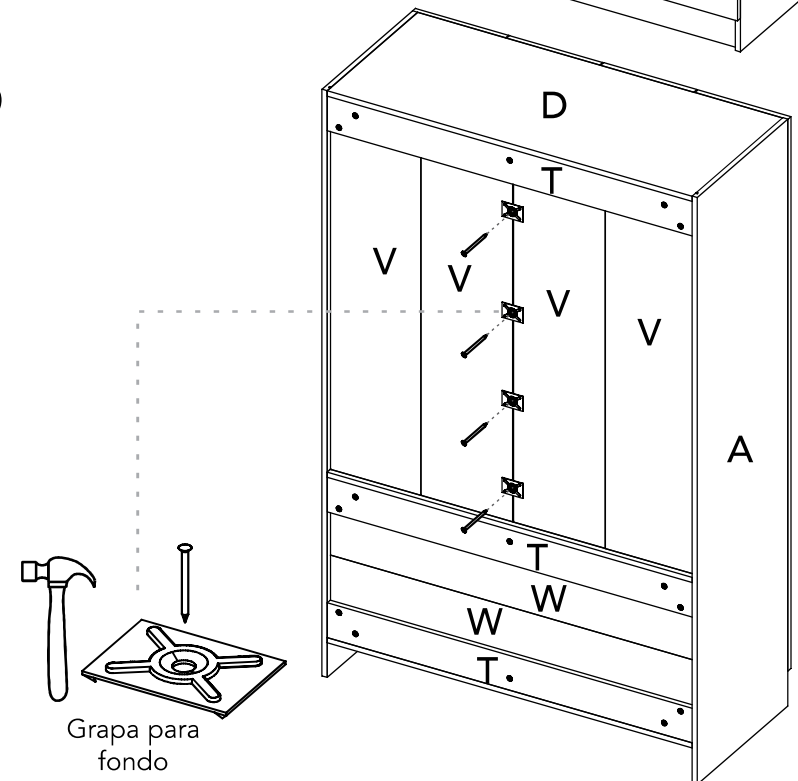


# 34

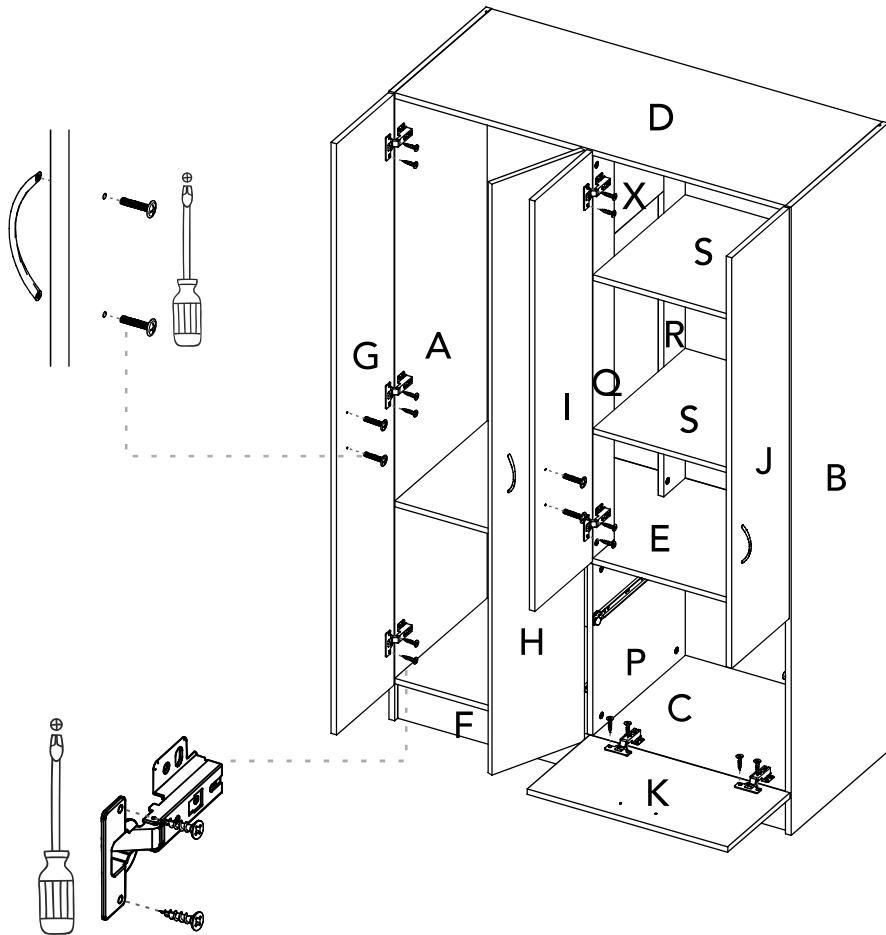


Desliza el cajón dentro del mueble.

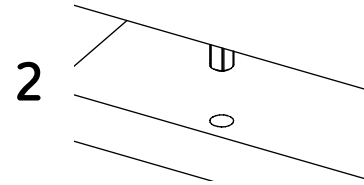
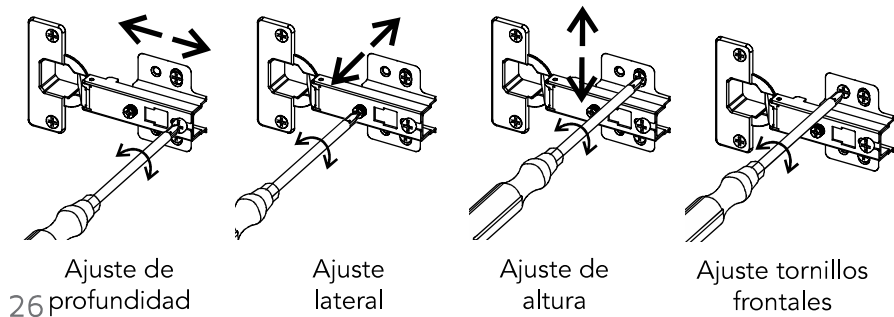
# 35



# 33 Instalación de la puerta



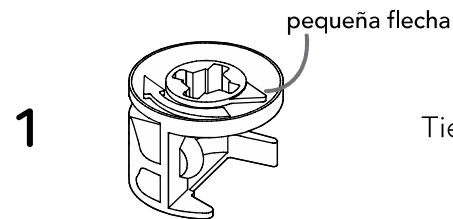
## Ajuste de las bisagras



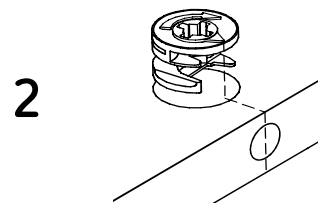
Al unir dos piezas, no olvides golpear un poco las piezas para ajustar el ensamble.

## Minifix

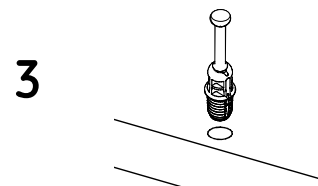
Es un pequeño sistema de unión que se compone de dos partes: una caja minifix y un perno.



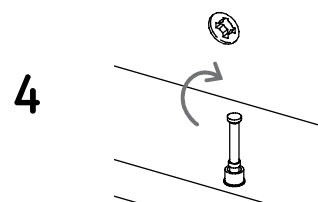
Esta es una caja minifix. Tiene una pequeña flecha en su parte superior.



Debes insertar las cajas minifix con la flechita apuntando hacia la perforación que hay en el borde de la pieza.



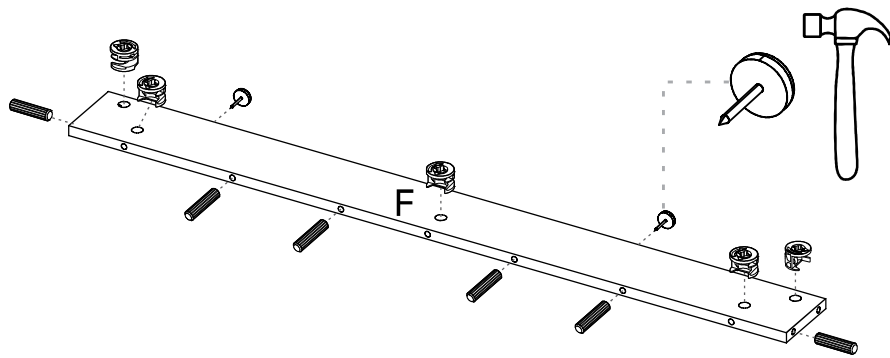
Este es un perno. Debes insertarlo con la parte plástica hacia abajo.



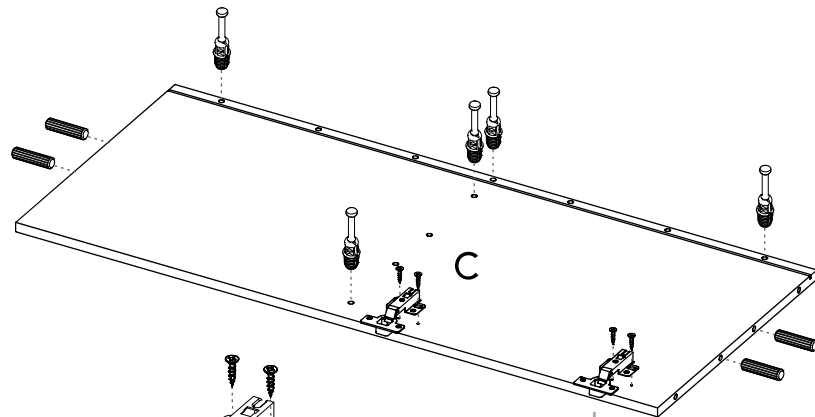
Luego de unir las piezas, debes girar 180° las cajas minifix con un destornillador de estrella para ajustar y asegurar el ensamble.

# 1 ¡Ahora sí, empecemos!

Para tener a la vista el conjunto de piezas, puedes recortar la última página de este folleto.



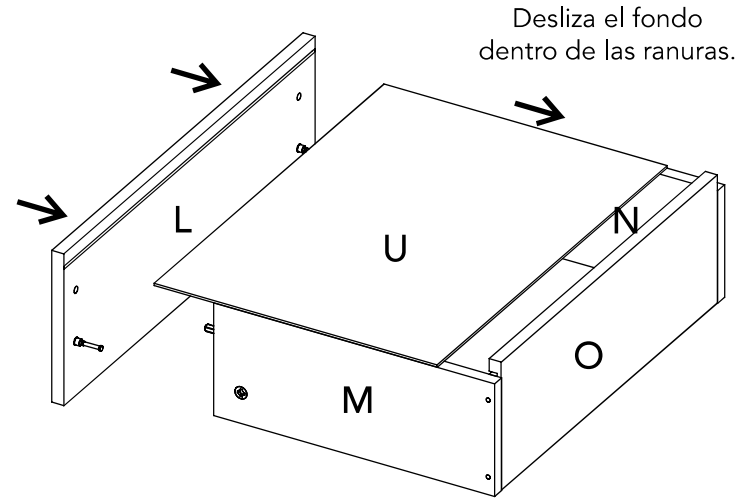
# 2



Bisagra Parche

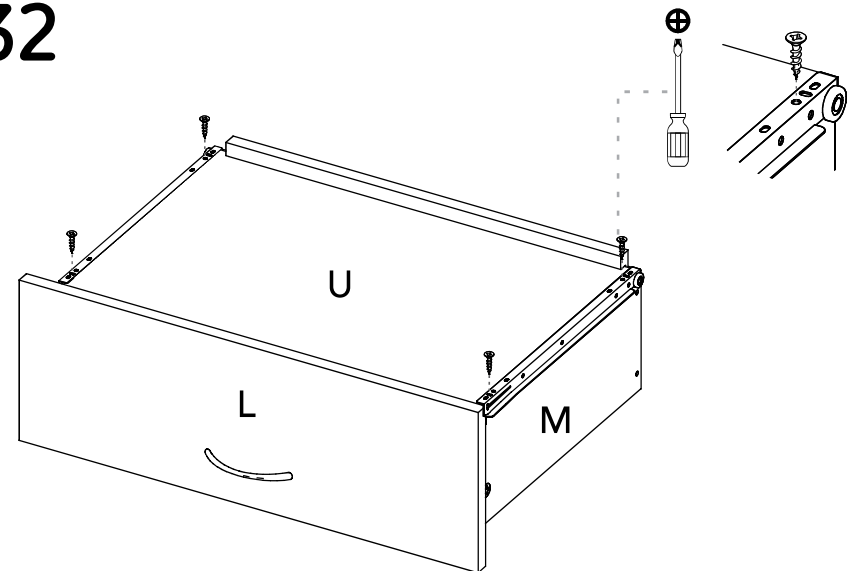
Voltea  
la pieza

# 31



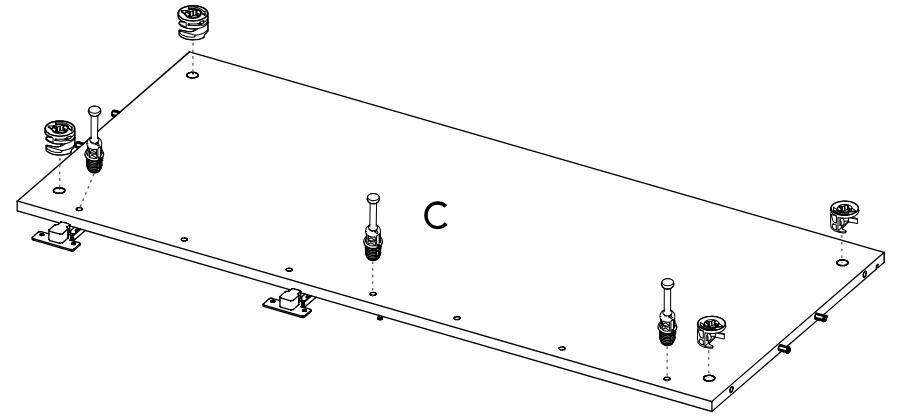
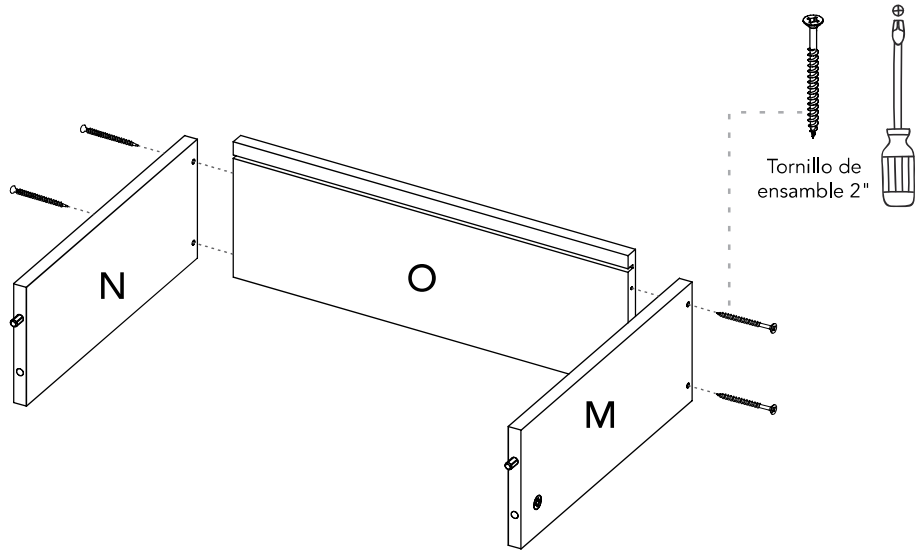
Desliza el fondo  
dentro de las ranuras.

# 32

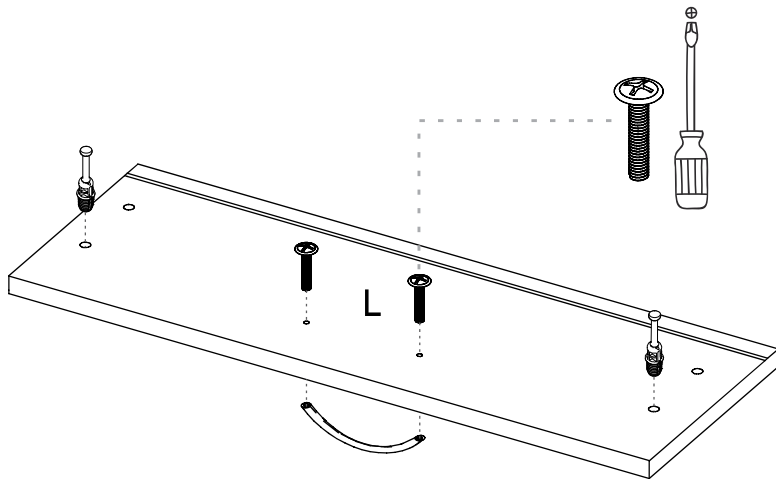




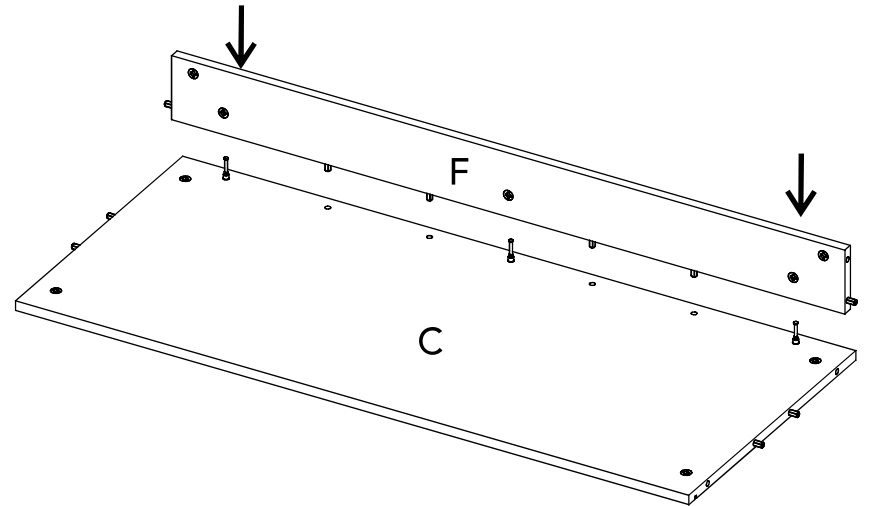
29



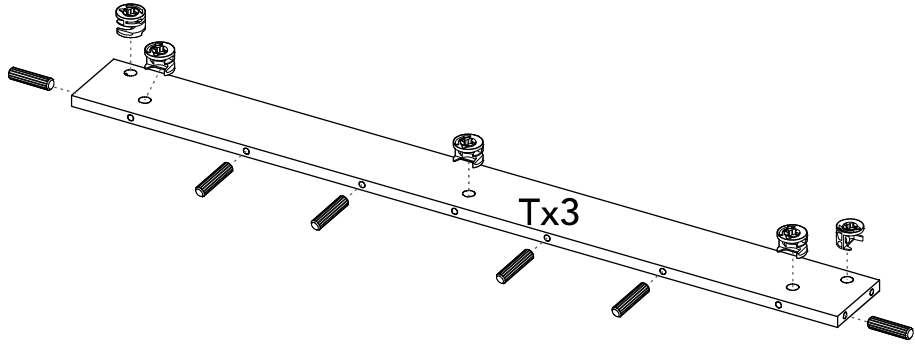
30



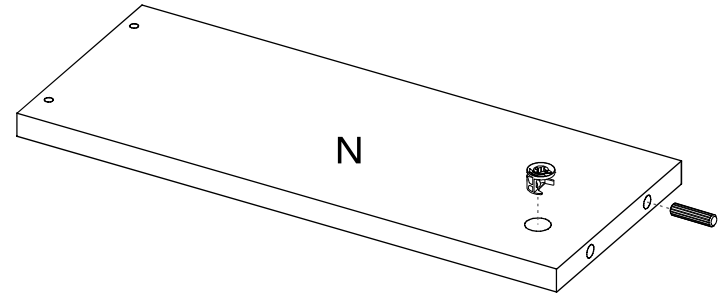
3



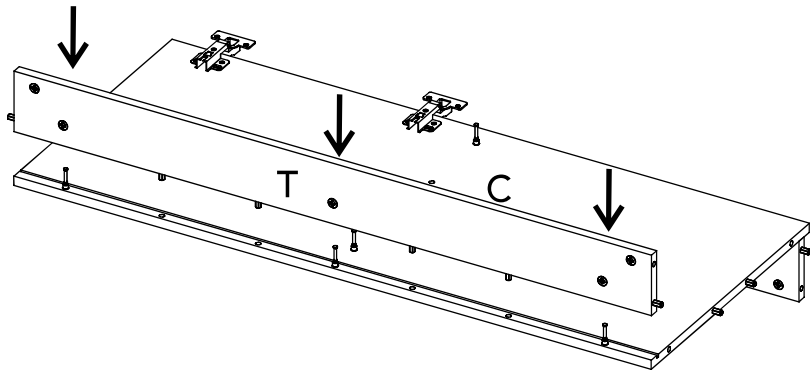
4



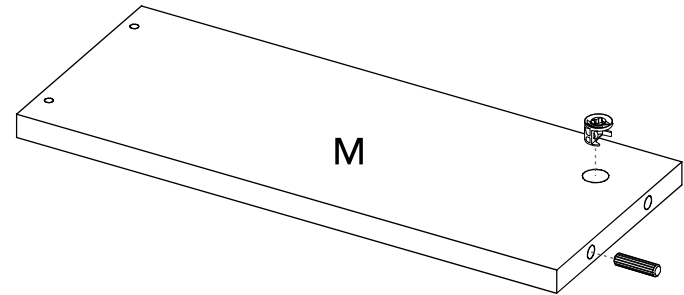
27



5



28

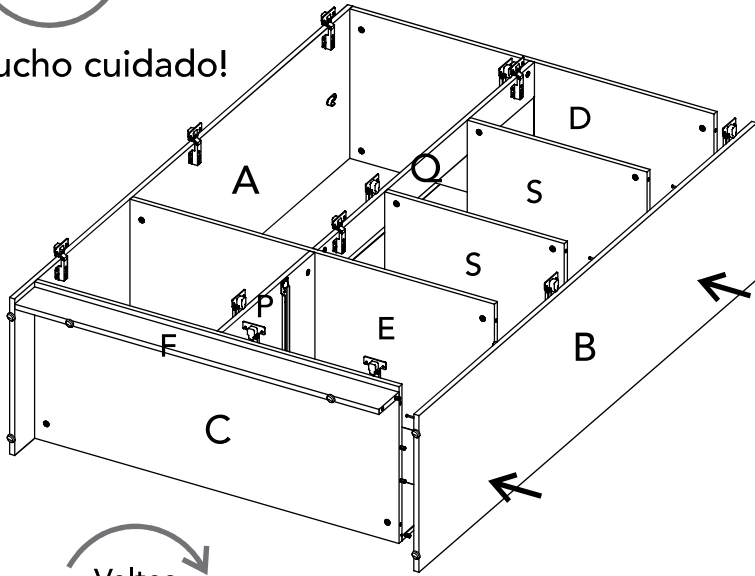


# 25



Voltea el mueble

¡Con mucho cuidado!

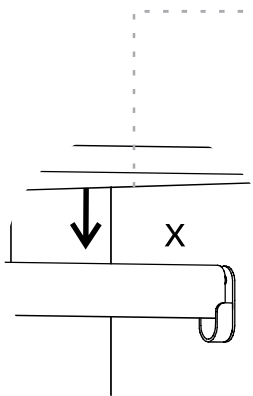


# 26

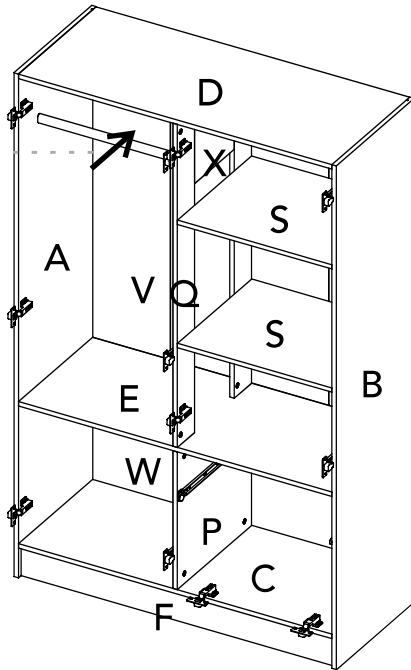


Voltea el mueble

¡Con mucho cuidado!



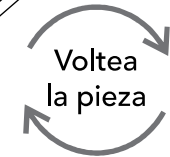
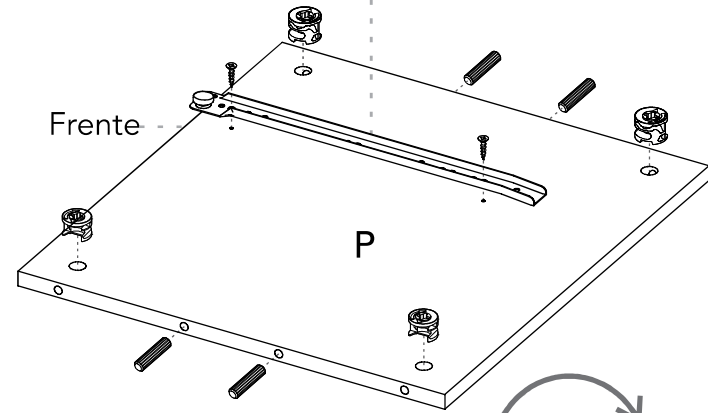
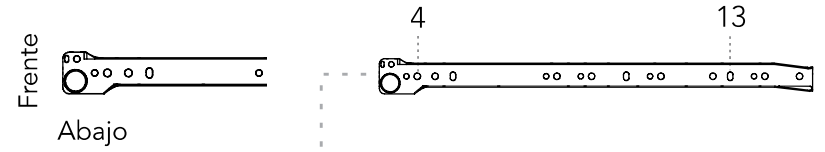
Ubique el tubo ovalado dentro del mueble



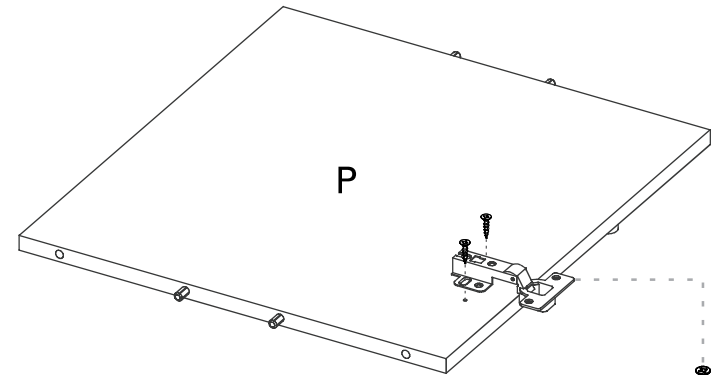
# 6

## Instalación de los rieles (aplica para los pasos 24)

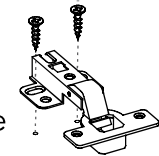
La rueda debe ir hacia la parte del frente de la pieza y hacia abajo, así:



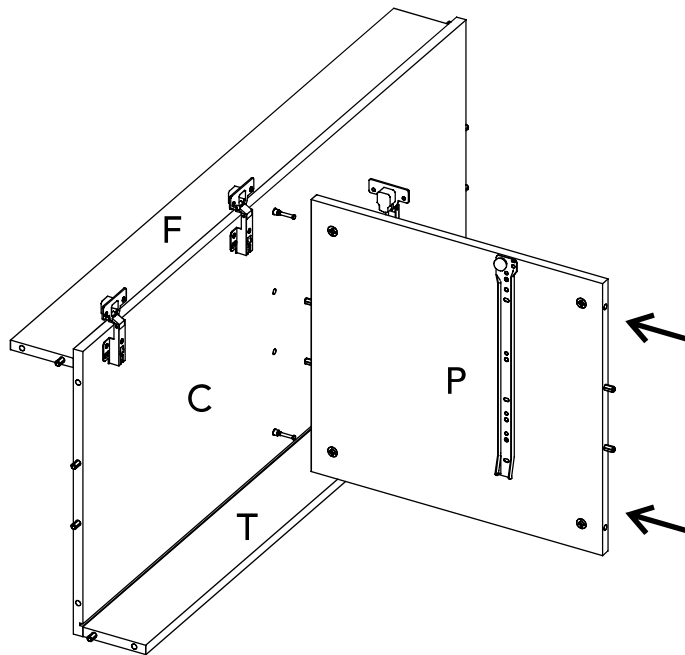
Voltea la pieza



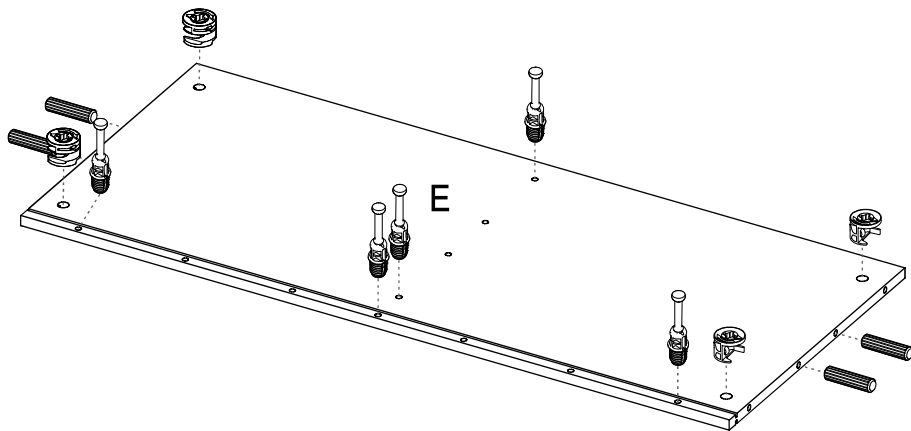
Bisagra Semiparache



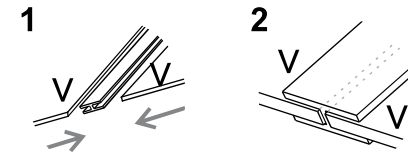
7



8

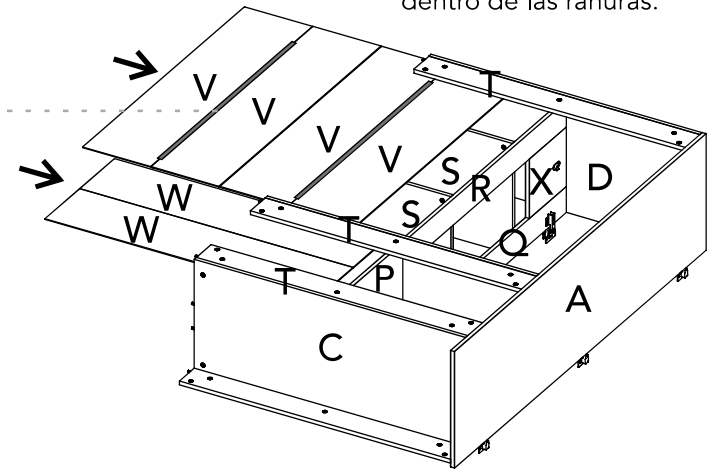


23

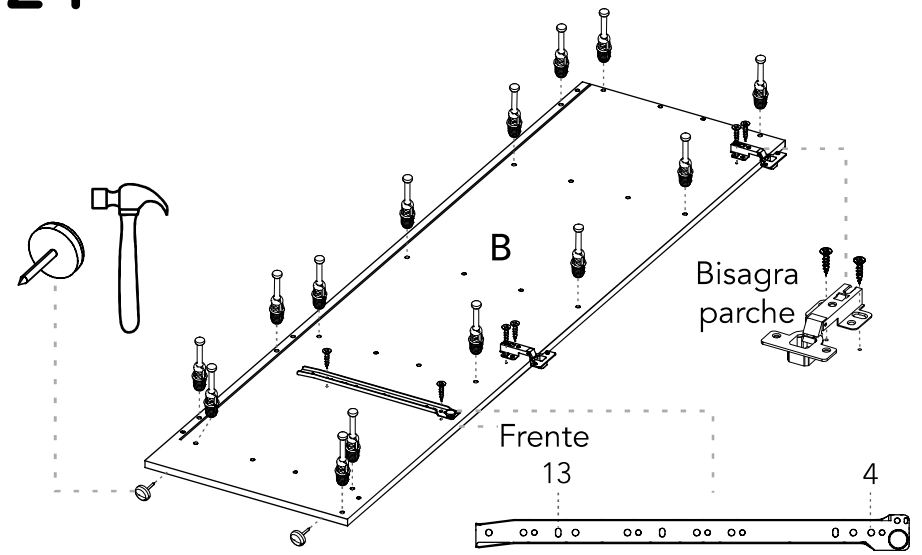


Perfil en H

3 Desliza el fondo dentro de las ranuras.

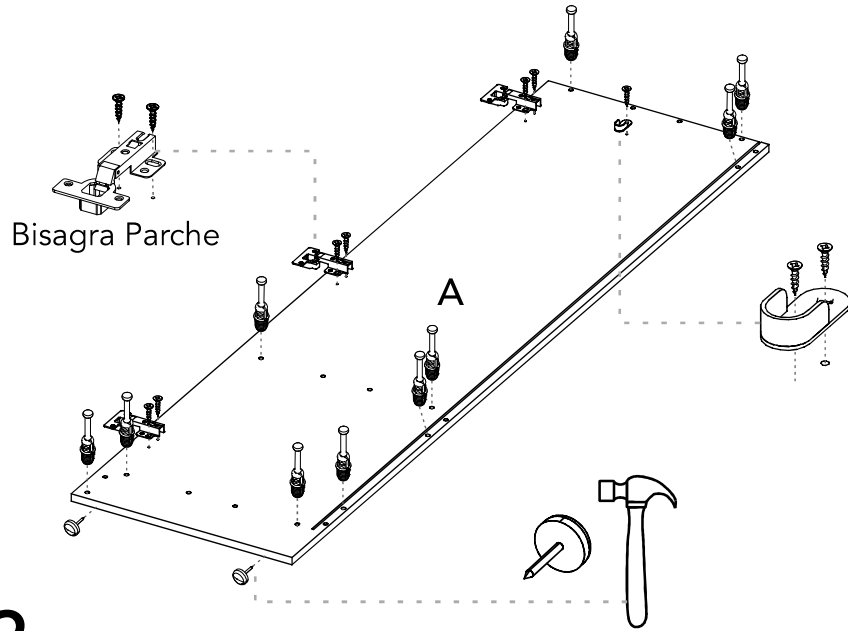


24



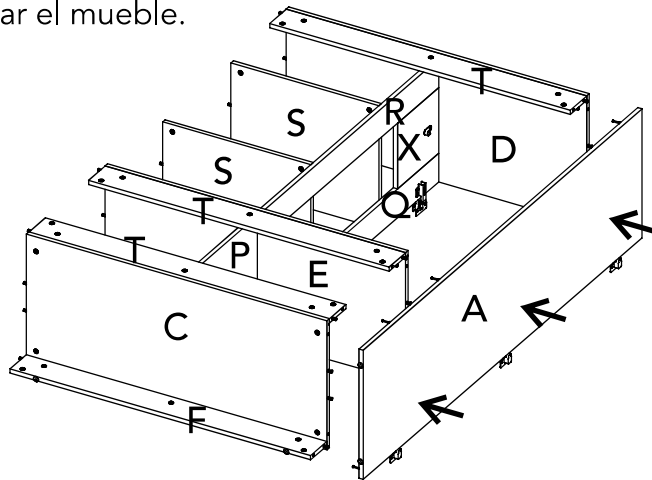
Si quieres recordar cómo instalar los rieles, puedes ir nuevamente al paso 6.

# 21

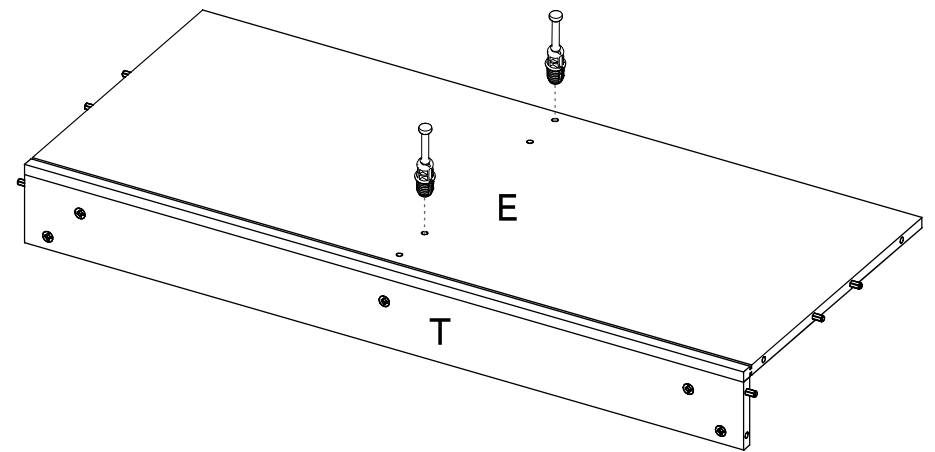
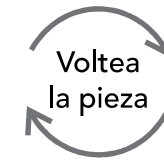
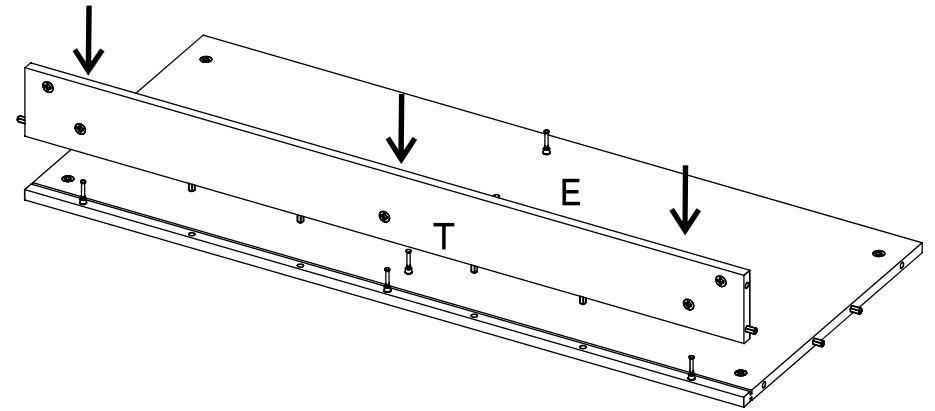


# 22

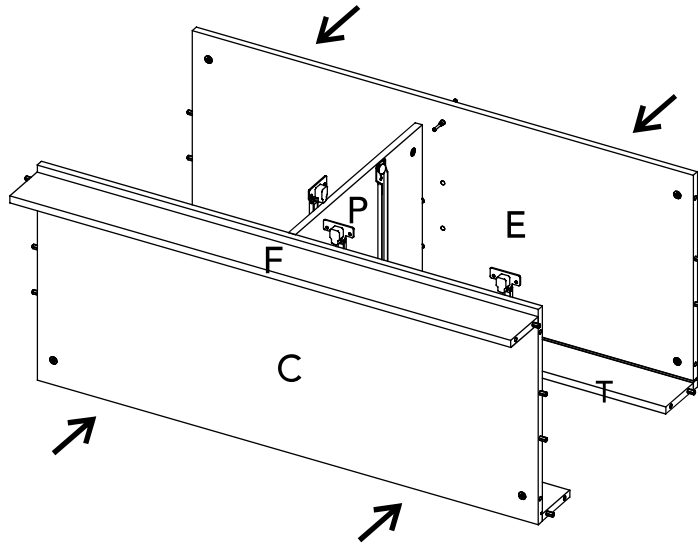
Cerrar las bisagras antes de girar el mueble.



# 9

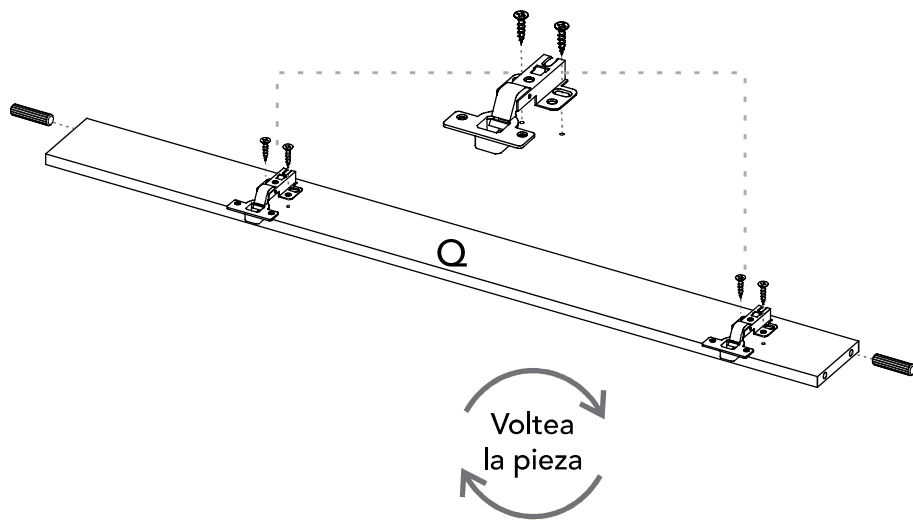


# 10



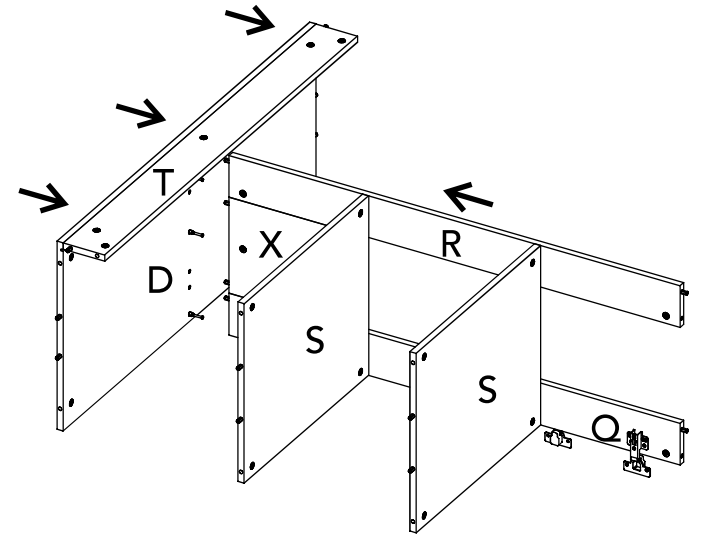
# 11

Bisagra  
Semiparache



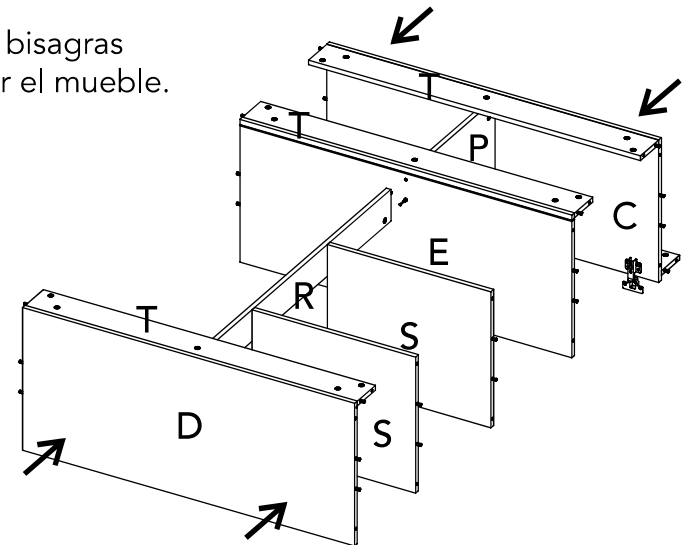
# 19

Cerrar las bisagras  
antes de girar el mueble.

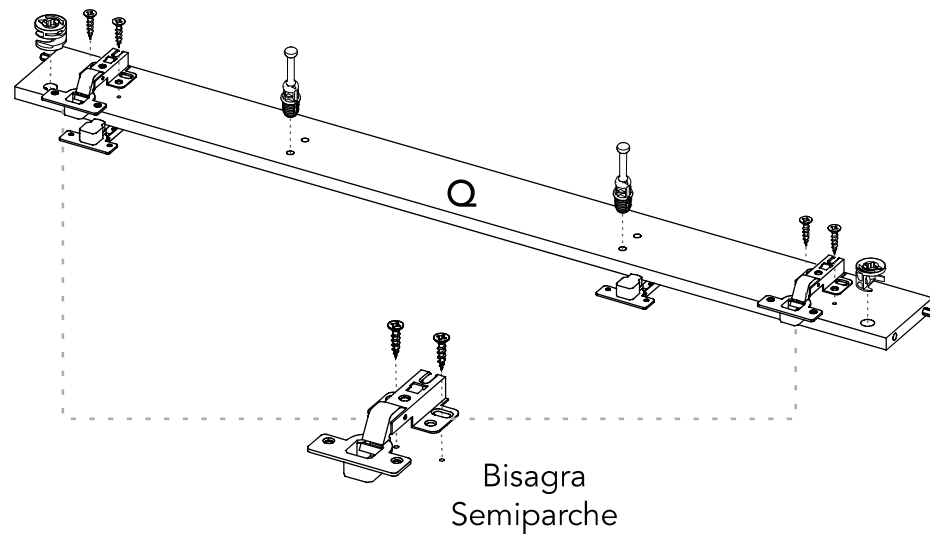
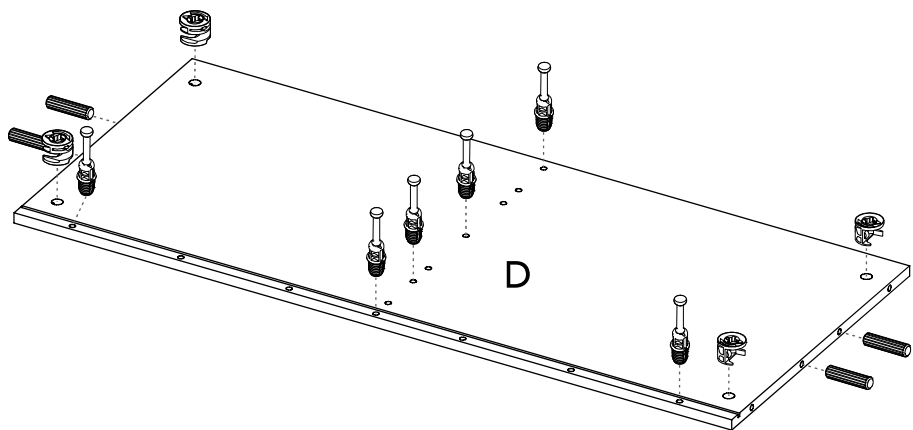


# 20

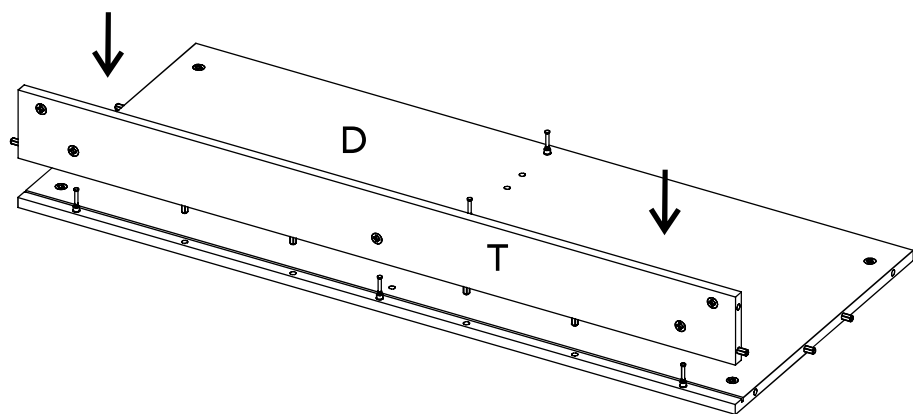
Cerrar las bisagras  
antes de girar el mueble.



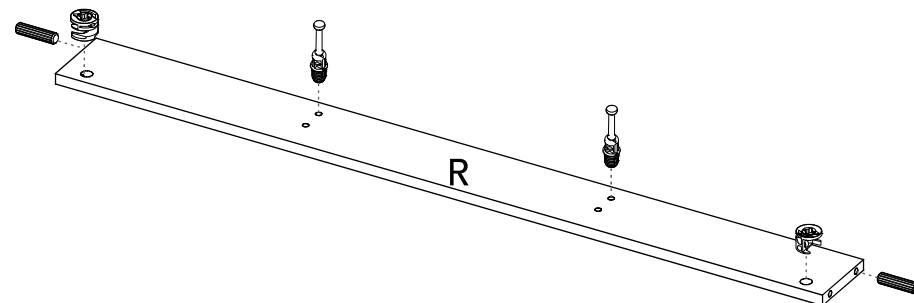
17



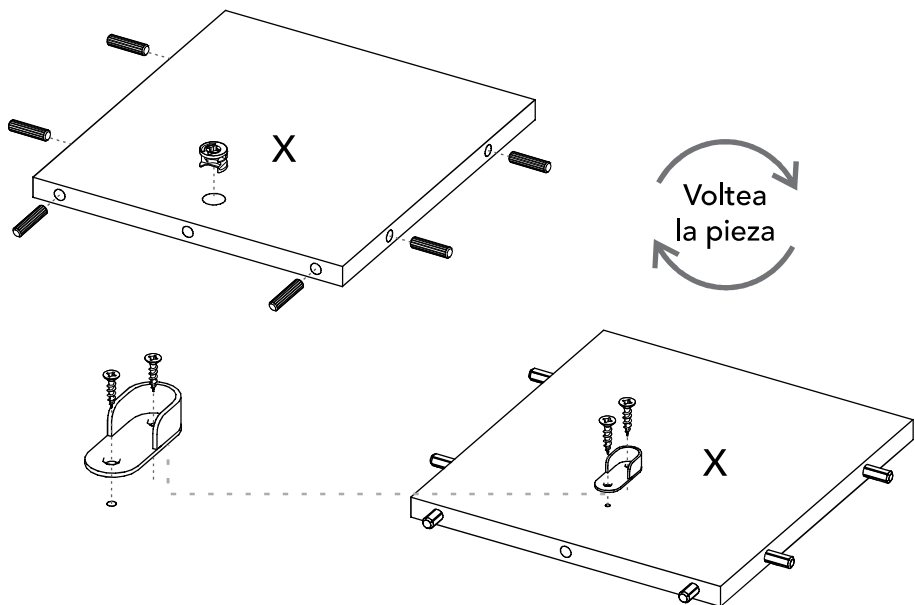
18



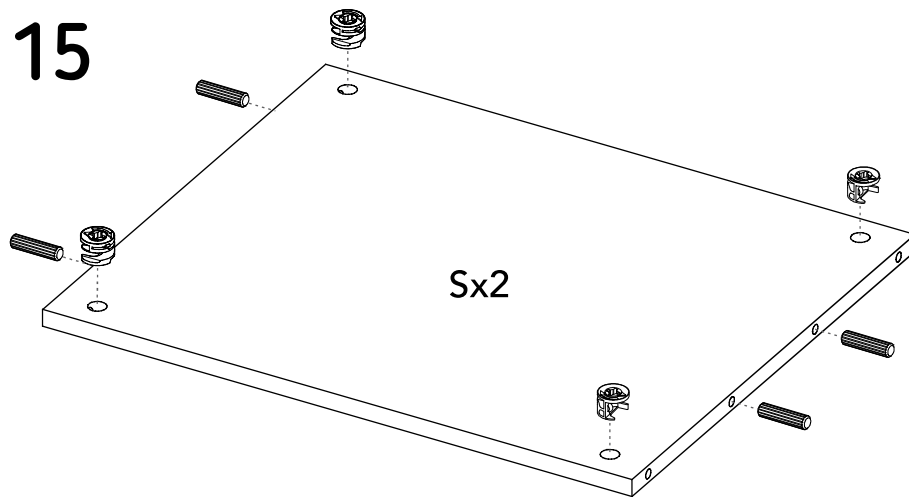
12



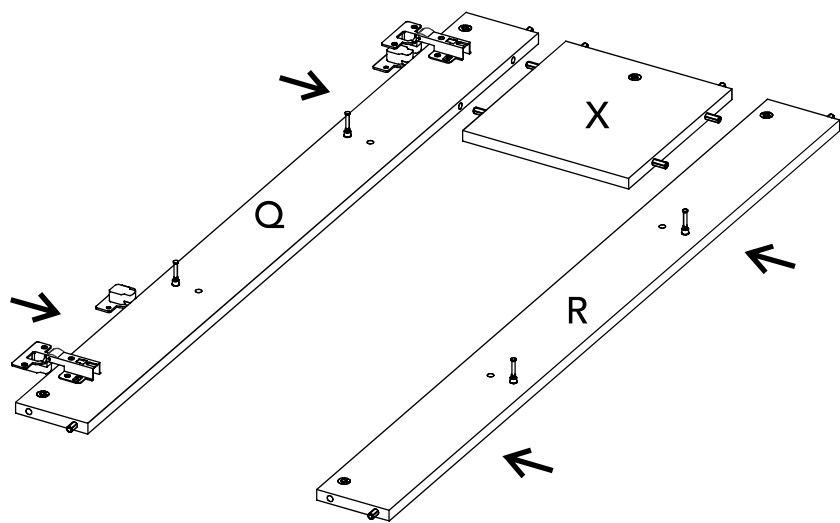
13



15



14



16

