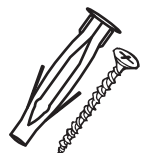
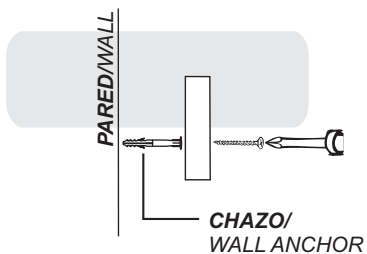


23

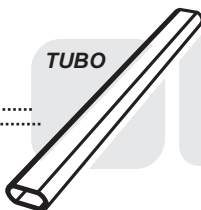
Por seguridad se sugiere anclar el mueble a la pared con los chazos



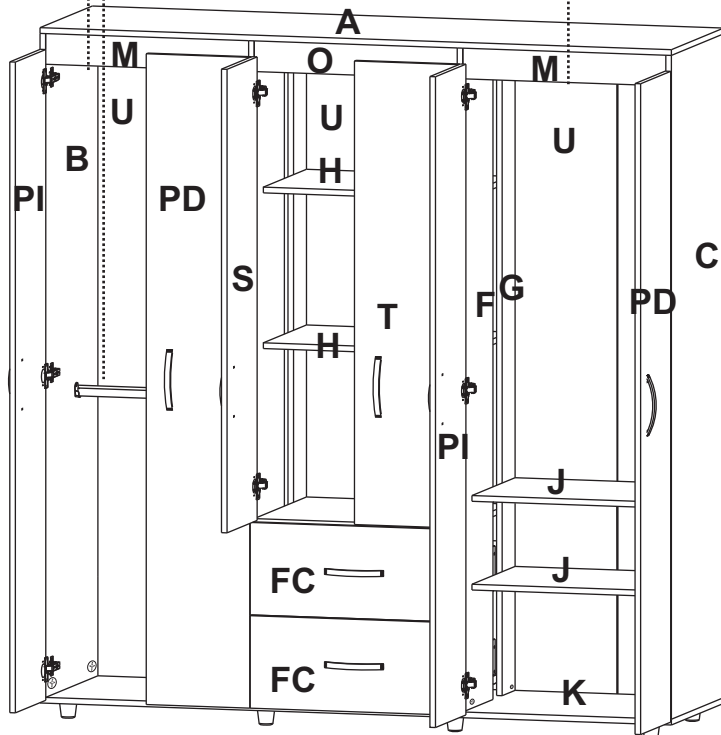
Tornillo 2" + Chazo Mariposa/ Wall Anchor



CHAZO/ WALL ANCHOR



NO OLVIDE: El tubo cromado se debe colocar entre las piezas F-C Y B-D



Al terminar de armar desprenda los adhesivos. (en caso de que queden residuos de pegante, limpie la superficie con alcohol). No utilice elementos cortopunzantes, disolventes, removedores u otros líquidos que puedan afectar la apariencia del mueble.

RTA<sup>®</sup>  
muebles

## INSTRUCCIONES DE ENSAMBLE ASSEMBLY INSTRUCTIONS



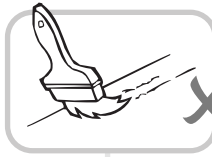
Alto: 180 cm  
Ancho: 170,3 cm  
Fondo: 50,3 cm

LOTE No: \_\_\_\_\_

Tel - (572) 691 17 00  
PBX - (572) 695 91 81  
Yumbo - Valle del Cauca - Colombia  
www.rta.com.co

**CLOSET BARILOCHE**

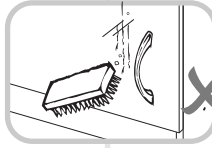
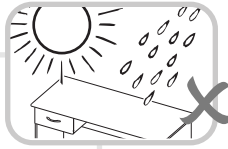
## RECOMENDACIONES IMPORTANTES KEY RECOMMENDATIONS



NO pinte el mueble/  
Do not paint the  
furniture.

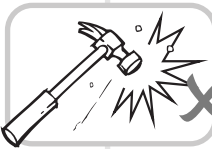


NO mojar o ubicar  
a la intemperie/  
Don't expose to rain  
or direct sun.



NO lavar las manijas o  
tiraderas con jabones o  
elementos abrasivos/  
Don't wash handles  
or dumps with soap or  
abrasives.

NO sobrecargue el mueble.  
no exceda el peso de 30 kilos  
para gabinetes de cocina/  
Do not overload the cabinet.  
Weight not exceeding 66LB  
for kitchen cabinets.



NO golpear ni martillar  
el mueble (hágalo sólo  
donde se indique)/  
Don't hit or hammer  
the furniture (just do it  
where indicated).

NO permita que los niños  
manipulen el mueble, puede  
voltearse y lastimarnos/  
Do not allow children to  
handle the cabinets or  
drawers.

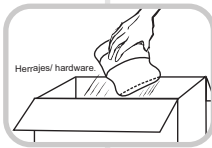


SIEMPRE levante el  
mueble entre dos  
personas, NO lo arrastre/  
Do not drag the furniture.  
Lift it between two people.

Limpie con paño seco y  
lustrador de muebles,  
de esta forma alarga la  
vida del mueble/Clean with  
a dry cloth. Polishing wax for  
furniture can be use.

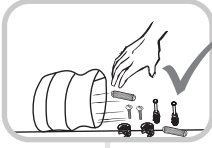
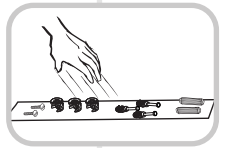


## HERRAJES BÁSICOS PARA MUEBLES RTA BASIC HARDWARE FOR RTA FURNITURE



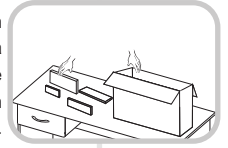
1. Abrir la caja del mueble  
y buscar la bolsa con los  
herrajes / Open the box  
and look for the hardware  
bag.

3. Separe los herrajes para  
facilitar su identificación  
durante el armado /  
Separate hardware for easy  
identification during  
assembly.



2. Abrir el paquete y  
comprobar que el  
contenido de las piezas es  
correcto / Open the  
package and verify that  
the content of the pieces  
is correct.

4. Arme el mueble en un  
lugar limpio y en una  
superficie plana / Assemble  
the furniture in a clean  
place and on a flat surface.

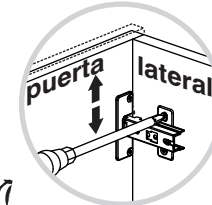
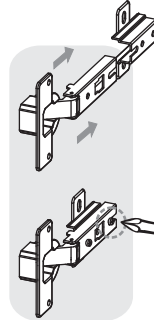


**MUEBLES MODULARES, CONSTRUYENDO HOGARES**  
/READY TO ASSEMBLE FURNITURE, BUILDING HOMES

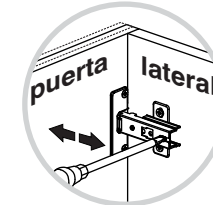
## INSTALACIÓN BISAGRAS aplica para todas las bisagras



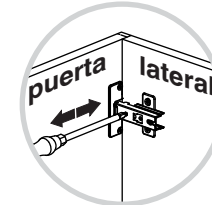
1  
2



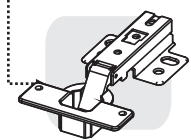
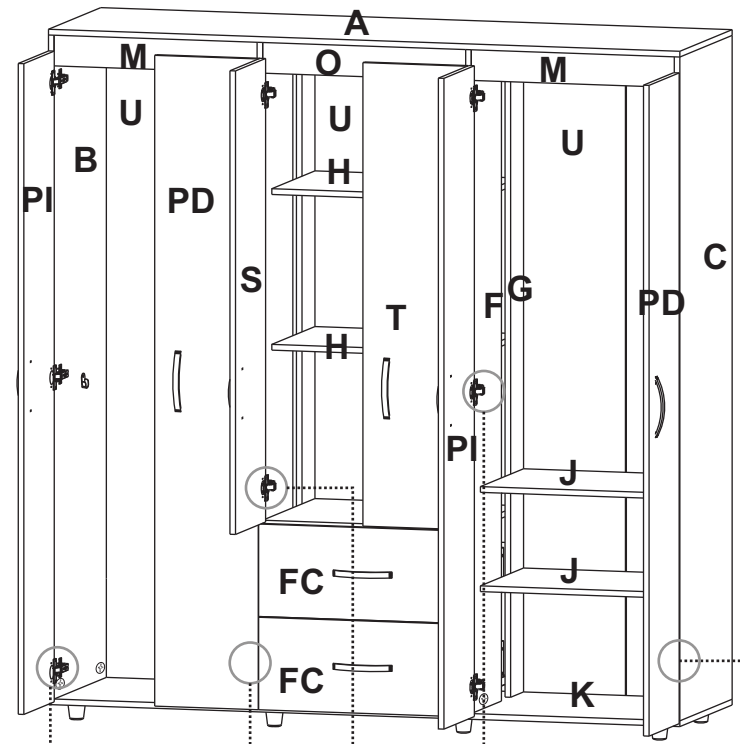
AJUSTE DE  
ALTURA



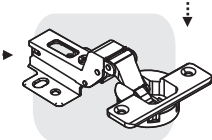
AJUSTE DE  
PROFUNDIDAD



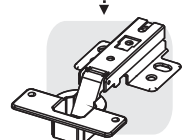
AJUSTE  
LATERAL



Bisagra  
parche



Bisagra  
SEMI parche

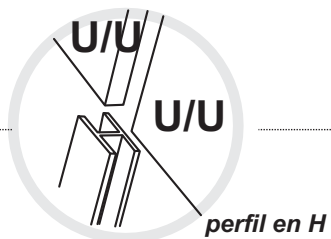
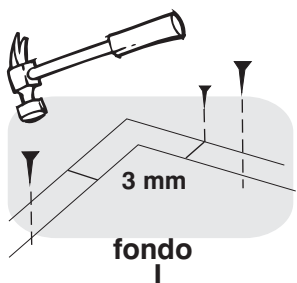
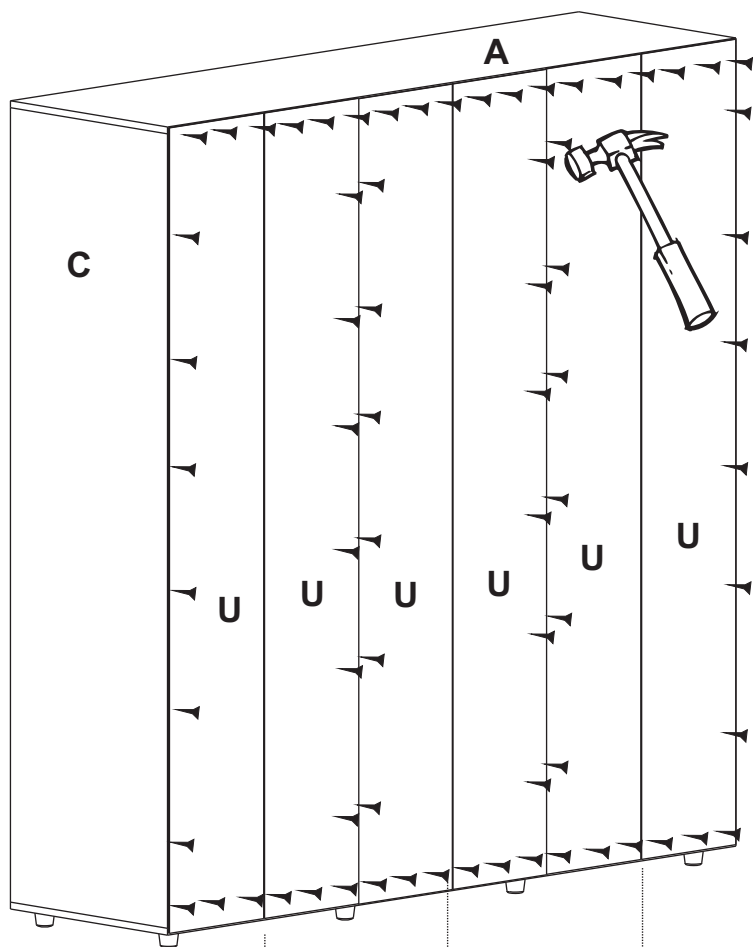


Bisagra  
parche

**RECUERDE** ubicar los  
perfiles largos en los extremos,  
y el más largo en el centro



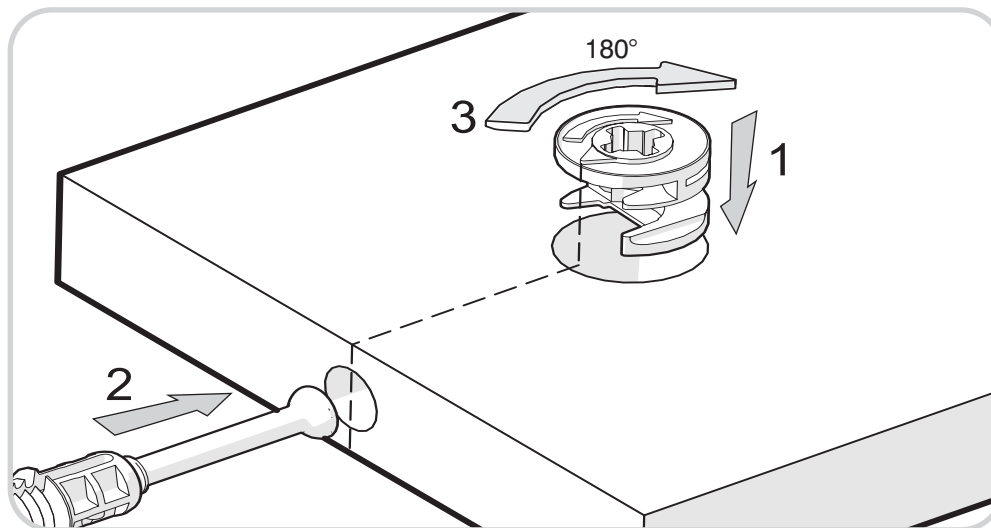
IMPORTANTE



## RECOMENDACIONES DE ENSAMBLE / ASSEMBLY RECOMMENDATIONS

De un adecuado armado del mueble depende su buen funcionamiento.  
Armed with a suitable furniture depends on its smooth functioning.

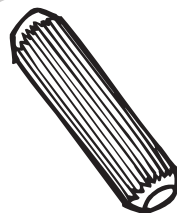
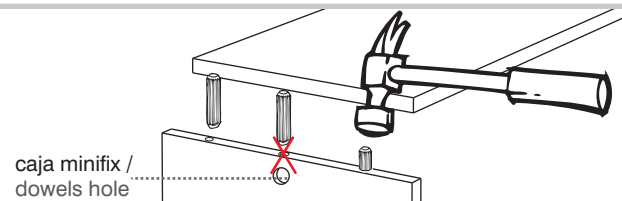
### MINIFIX / CONNECTOR - DOWELS



Es un herraje de unión, la cabeza esférica del perno se ubica en el centro de la caja embutida en forma de copa desde cualquier ángulo y luego se sujeta firmemente. Este permite un arme y desarme repetidamente y una unión firme que no se afloja.

It is a hardware union, spherical head of the pin is located in the center of the box embossed in the form of glass from any angle and then subject firmly. This allows for arming and disarming repeatedly and a strong union that is not loosened.

### TARUGOS O TAQUETES / FLUTED DOWEL PIN

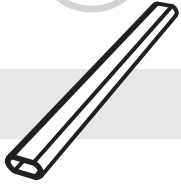


Es un pedazo de madera corto y grueso, aprox. de 5cm a 10cm, que sirve para amarrar el mueble y darle resistencia.

It is a piece of wood short and thick, aprox. 5 cm to 10 cm, which serves to tie the cabinet and give it strength.

## HERRAJES PARA ARMADO

x3



Tubo ovalado

x6



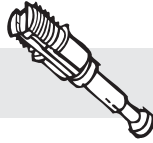
Soprote Tubo Ovalado

x36



Minifix

x36



Perno minifix

x79



Tarugo

x8



Deslizadores 40mm

x8



Manija niquel

x12



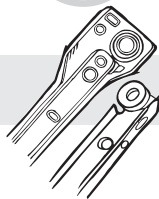
Tornillo lamina

x72



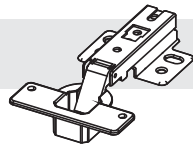
Puntilla

x2



Riel 40 cm

x6



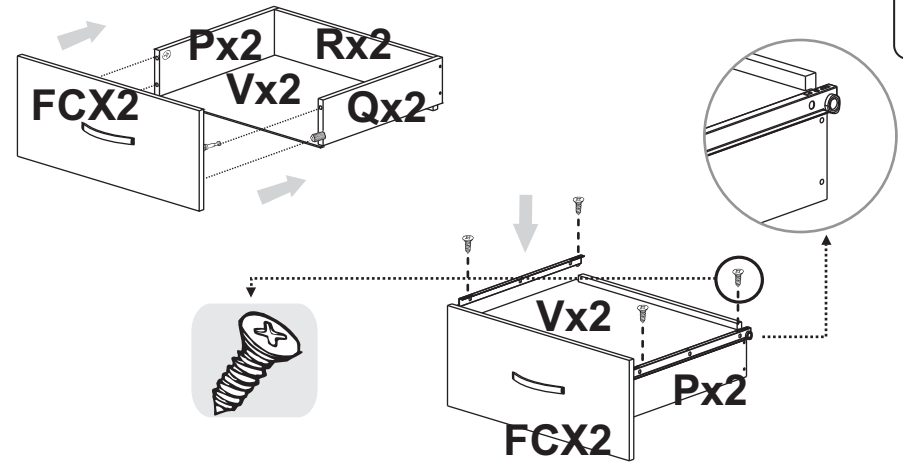
Bisagra Parche 35mm



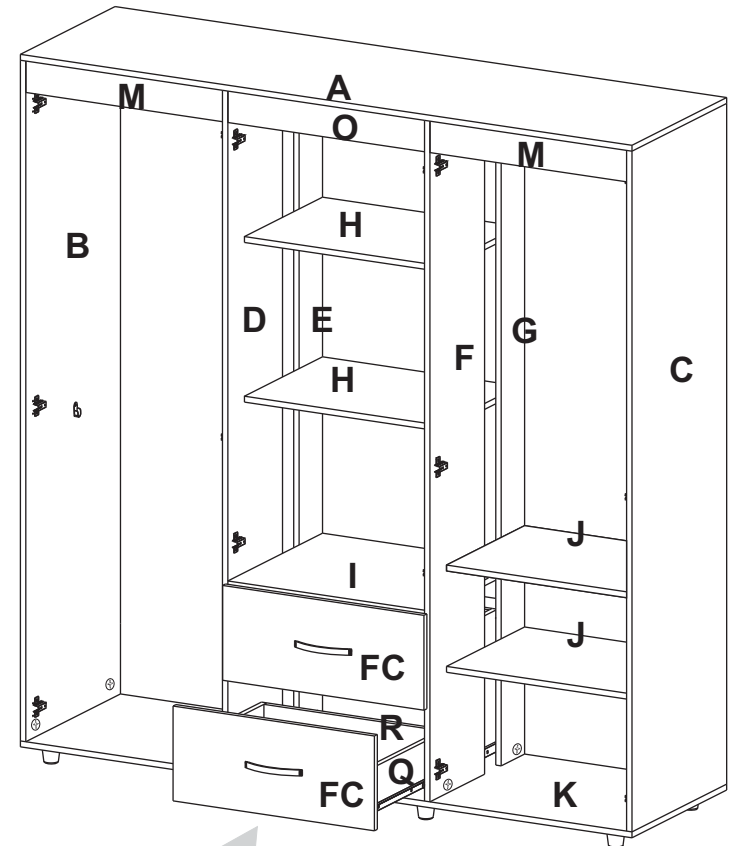
**IMPORTANTE**

TENER PRECAUCIÓN AL ABRIR LA BOLSA DE HERRAJES PARA NO EXTRAVIAR NINGUNO. COMPRUEBE QUE EL CONTENIDO DE LAS PIEZAS SEA EL CORRECTO. EN CASO QUE FALTE ALGUNA PIEZA O ESTE DEFECTUOSA NO DEVUELVA EL MUEBLE AL ALMACÉN, LE AGRADECEREMOS LLAMAR DE INMEDIATO A LA EMPRESA TEL: 57(4) 3252280 FAX: 57(4) 3140701 MEDELLÍN - COLOMBIA, TEL: 57(2) 6911700 FAX: 57(2) 669 03 30 CALI - COLOMBIA O ESCRIBIR AL CORREO ELECTRÓNICO comercial@rta.com.co INCLUYENDO EL NUMERO DE LA REFERENCIA Y EL NOMBRE DEL MUEBLE Y ASÍ PODER RESOLVER SU PROBLEMA LO MAS PRONTO POSIBLE.

19



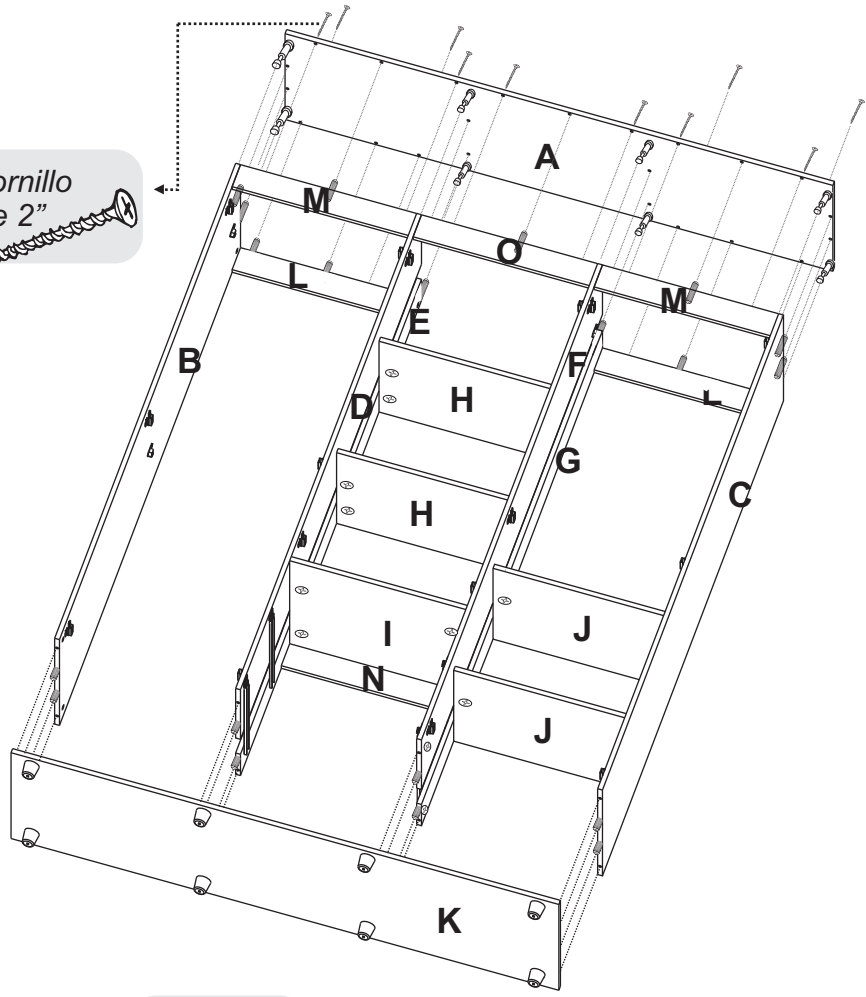
20



**Introduzca los cajones  
en la estructura**

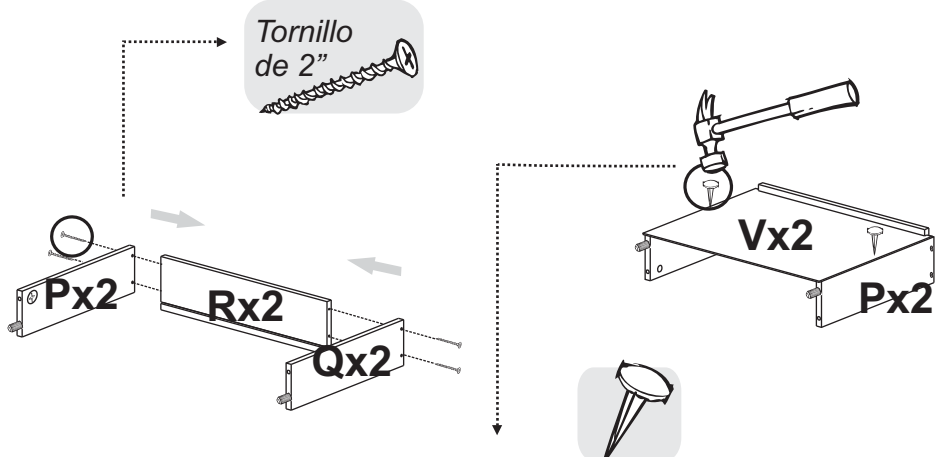
17

Tornillo de 2"



18

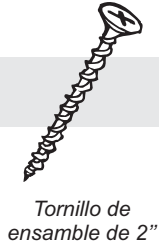
Tornillo de 2"



Fijar el fondo al cajón, colocando una puntilla como lo indica la figura

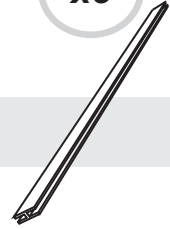
## HERRAJES PARA ARMADO

x18



Tornillo de ensamble de 2"

x3



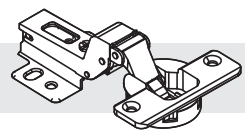
Perfil en H

x2



Tornillo 2" + Chazo Mariposa

x10



Bisagra SemiParche 35mm

x28



Color 1

x8



Color 2

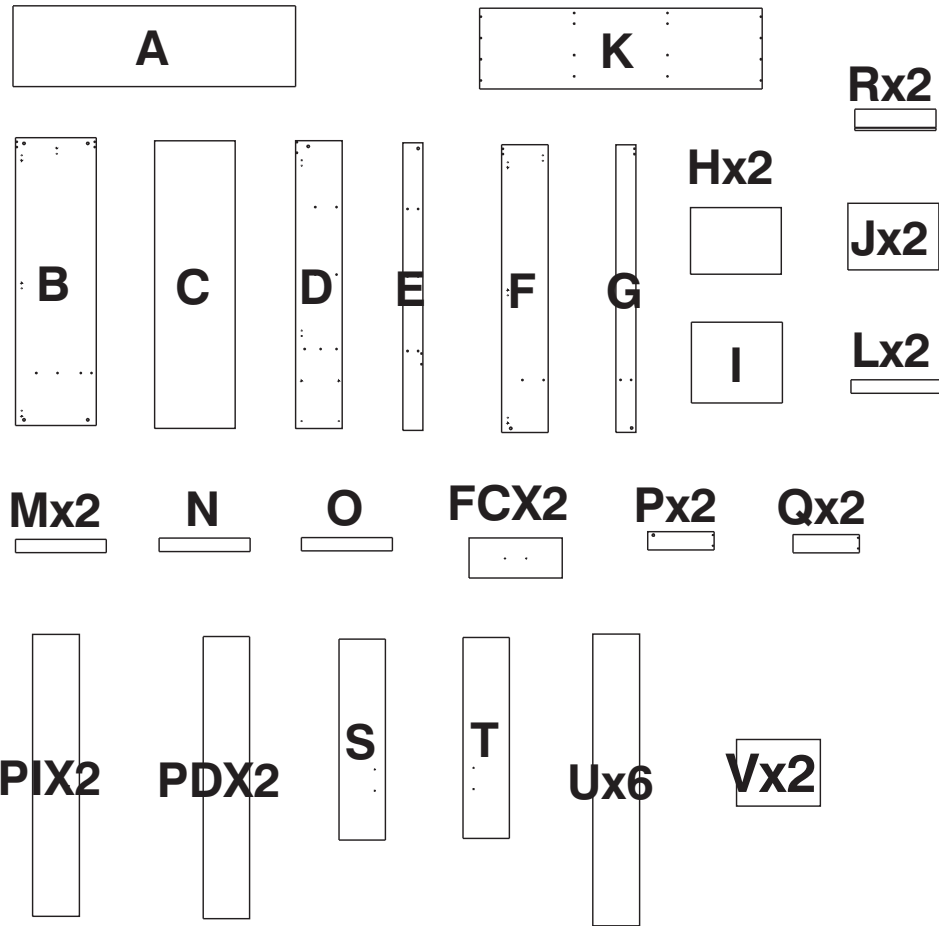
Tapa Adhesiva Minifix/ Cover Caps



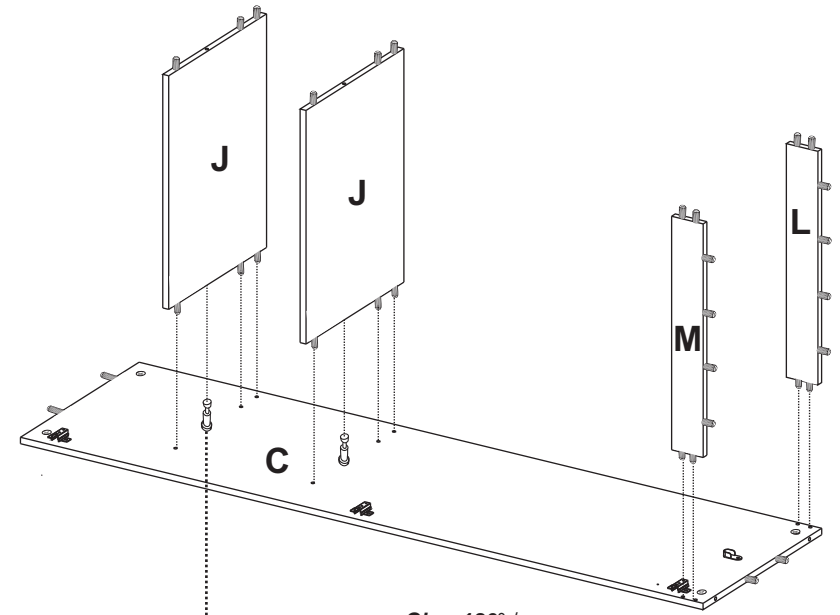
IMPORTANTE

TENER PRECAUCIÓN AL ABRIR LA BOLSA DE HERRAJES PARA NO EXTRAVIAR NINGUNO. COMPRUEBE QUE EL CONTENIDO DE LAS PIEZAS SEA EL CORRECTO. EN CASO QUE FALTE ALGUNA PIEZA O ESTE DEFECTUOSA NO DEVUELVA EL MUEBLE AL ALMACÉN, LE AGRADECEMOS LLAMAR DE INMEDIATO A LA EMPRESA TEL: 57(4) 3252280 FAX: 57(4) 3140701 MEDELLÍN - COLOMBIA, TEL: 57(2) 6911700 FAX: 57(2) 669 03 30 CALI - COLOMBIA O ESCRIBIR AL CORREO ELECTRÓNICO comercial@rta.com.co INCLUYENDO EL NUMERO DE LA REFERENCIA Y EL NOMBRE DEL MUEBLEY ASÍ PODER RESOLVER SU PROBLEMA LO MAS PRONTO POSIBLE.

# PIEZAS DE ARMADO



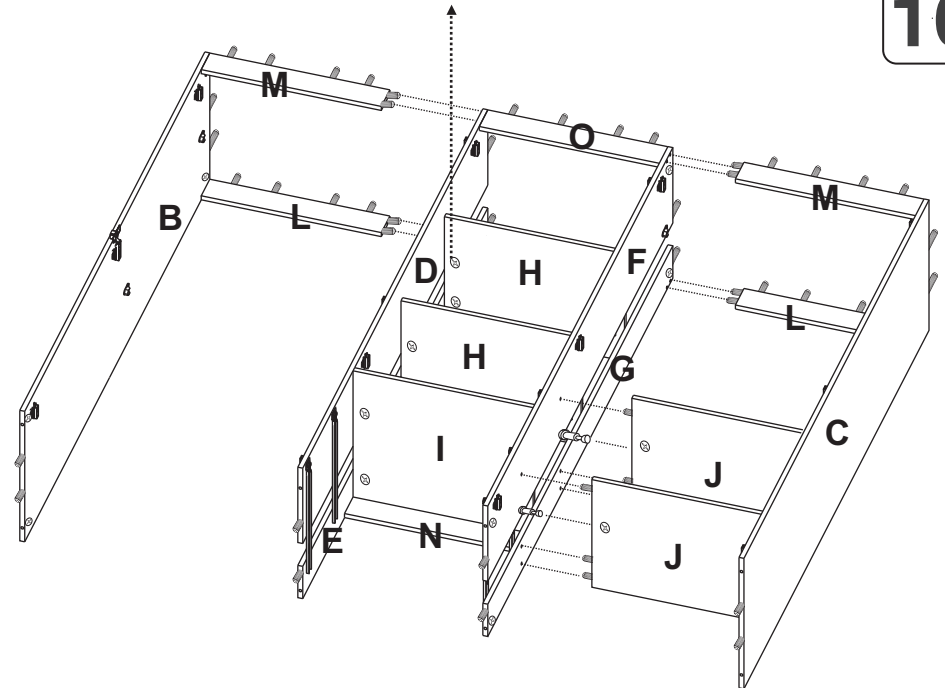
15



Girar 180° / Rotated 180°



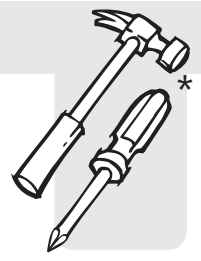
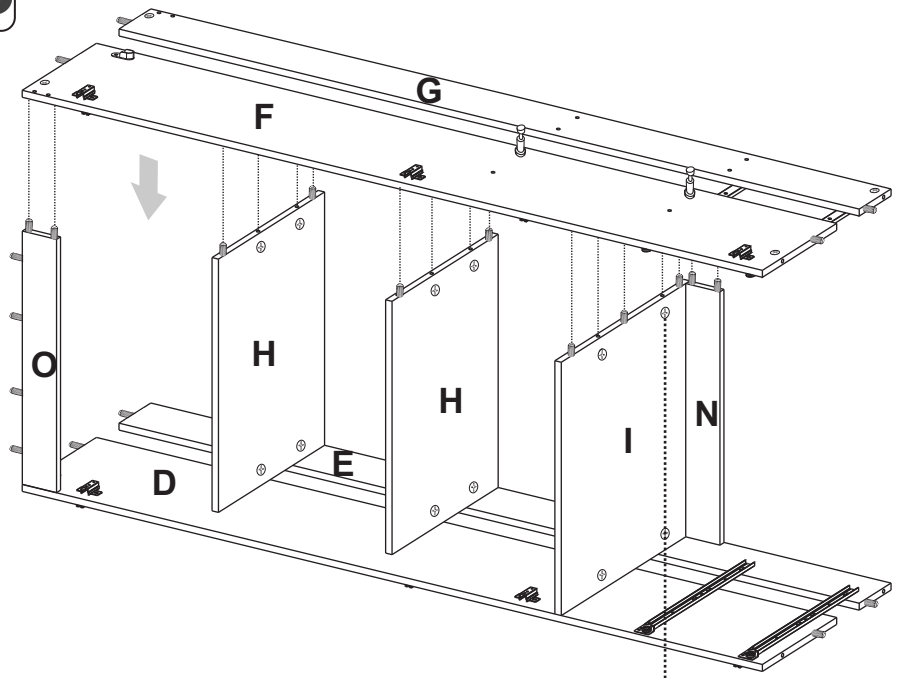
16



ANTES DE EMPEZAR A ARMAR EL MUEBLE LEA DETENIDAMENTE LAS INSTRUCCIONES.  
SE RECOMIENDA ARMAR EL MUEBLE ACOSTADO SOBRE LA CAJA O SOBRE UNA SUPERFICIE LISA Y CUBIERTA, PARA NO RAYARLO.

IMPORTANTE

13

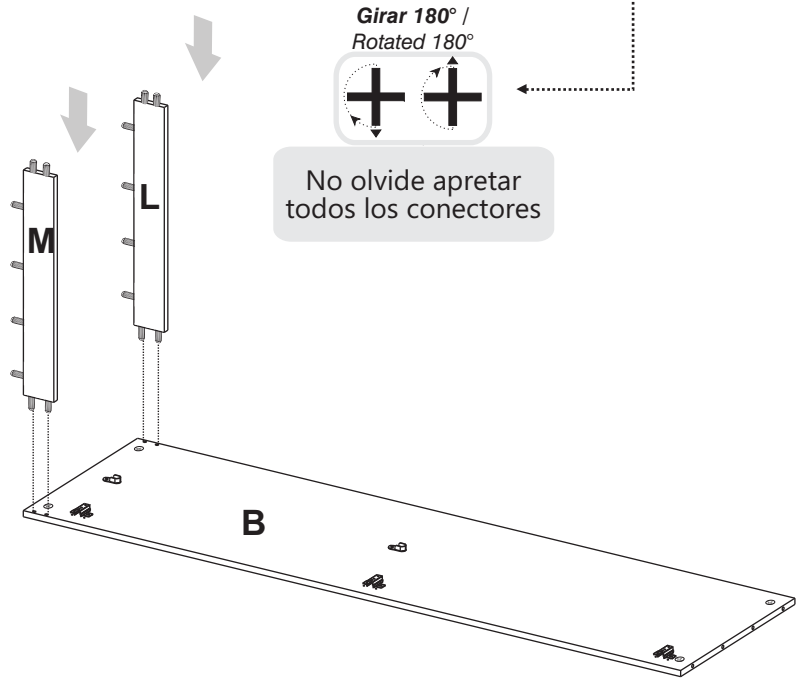


\*(Herramientas NO incluidas)

- 1 - Destornillador de Cruz
- 2 - Martillo



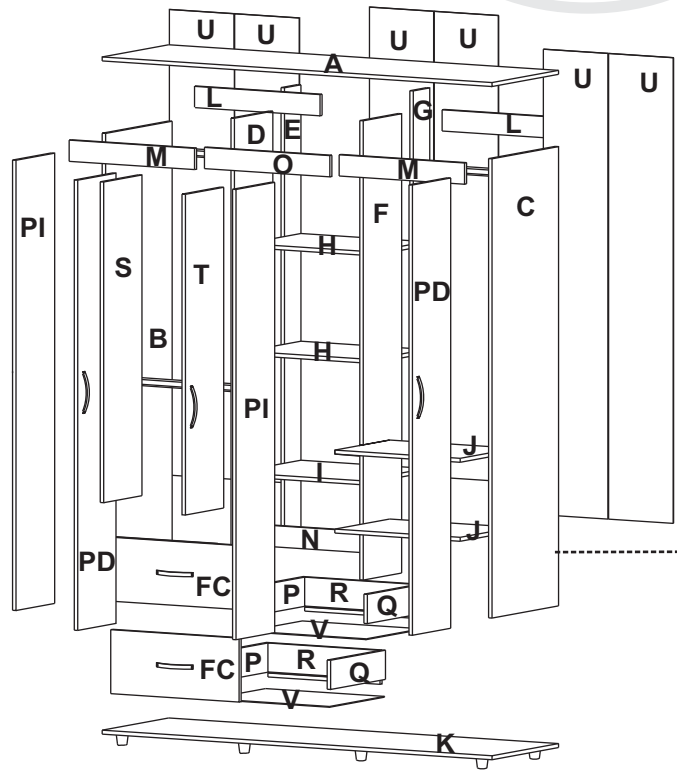
14



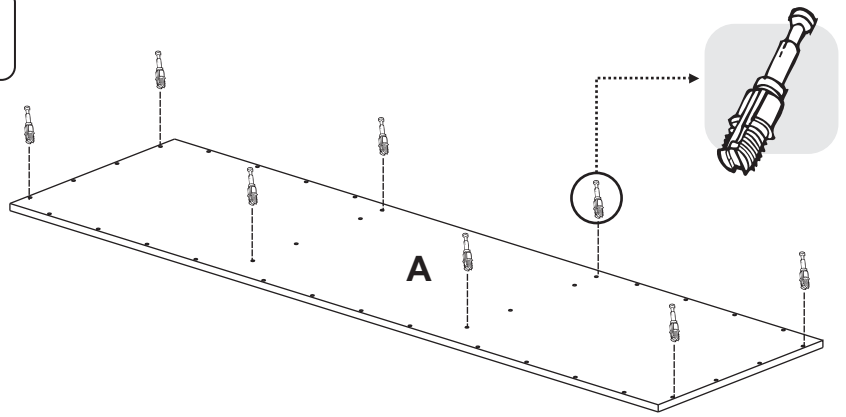
Girar 180° / Rotated 180°



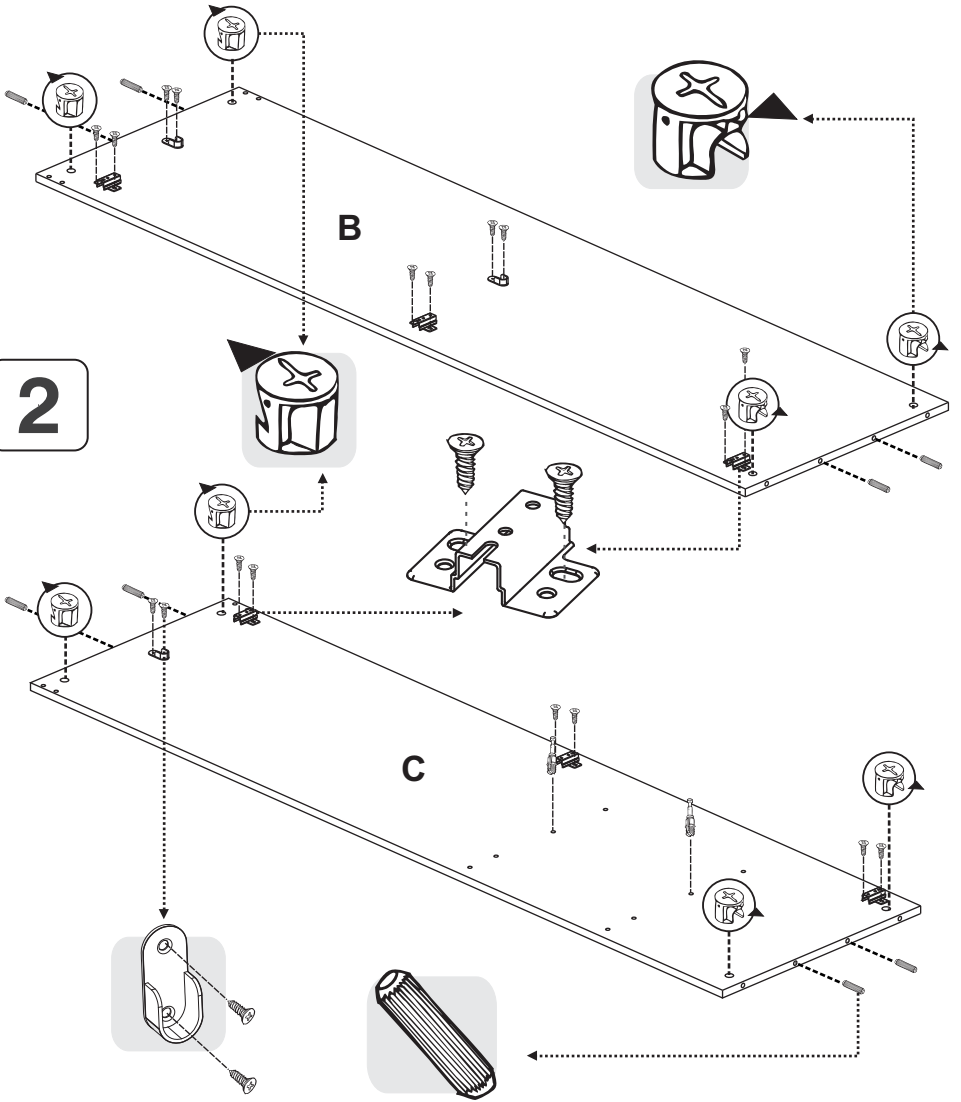
No olvide apretar todos los conectores



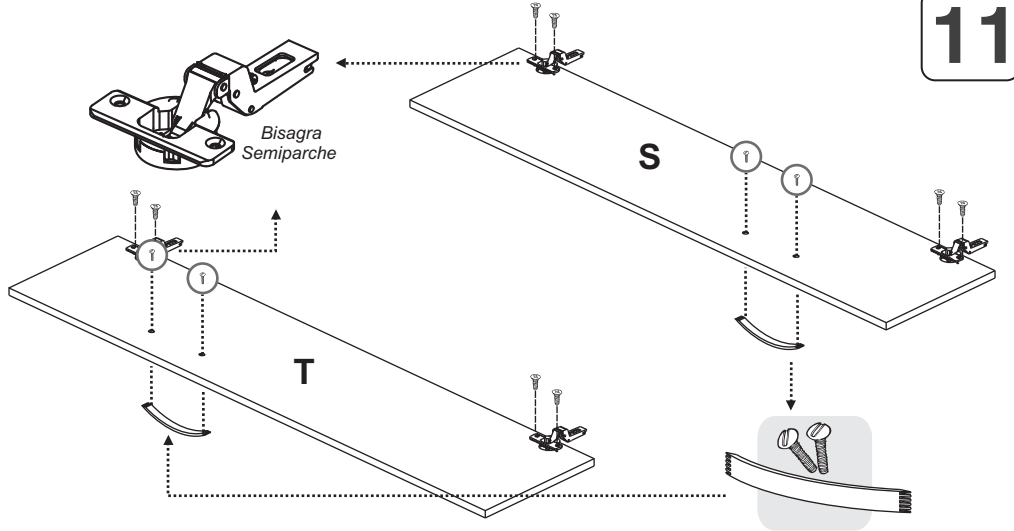
1



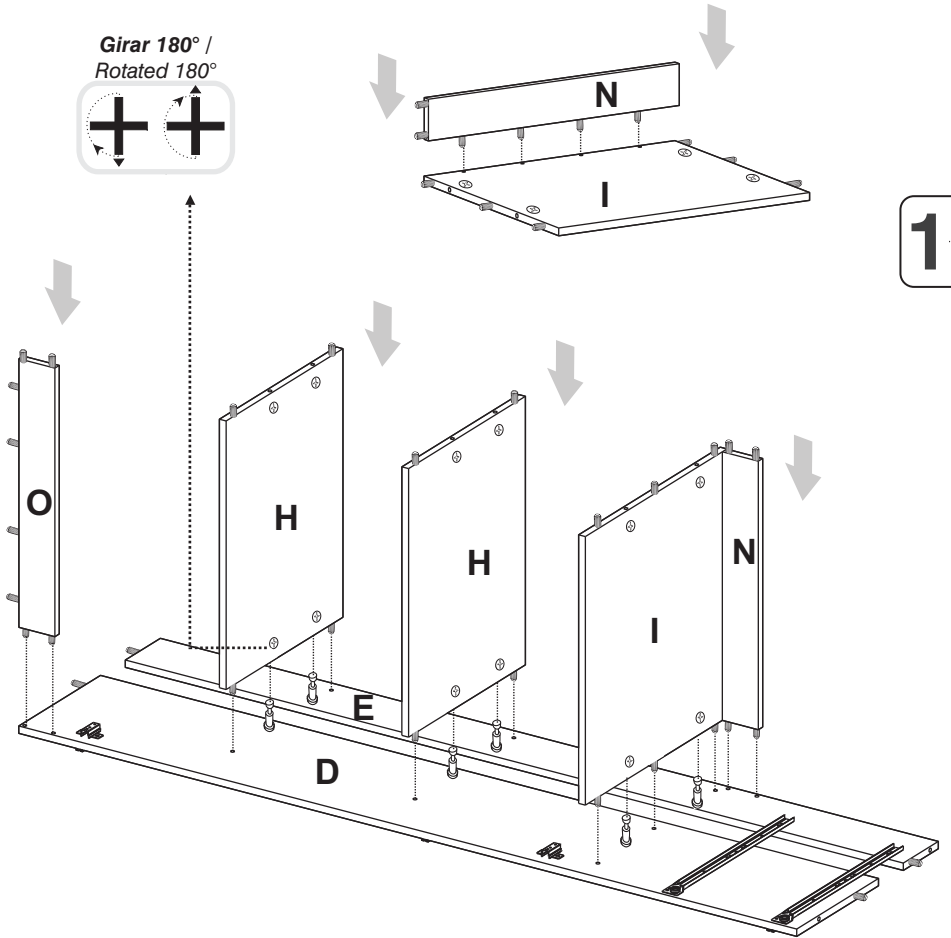
2



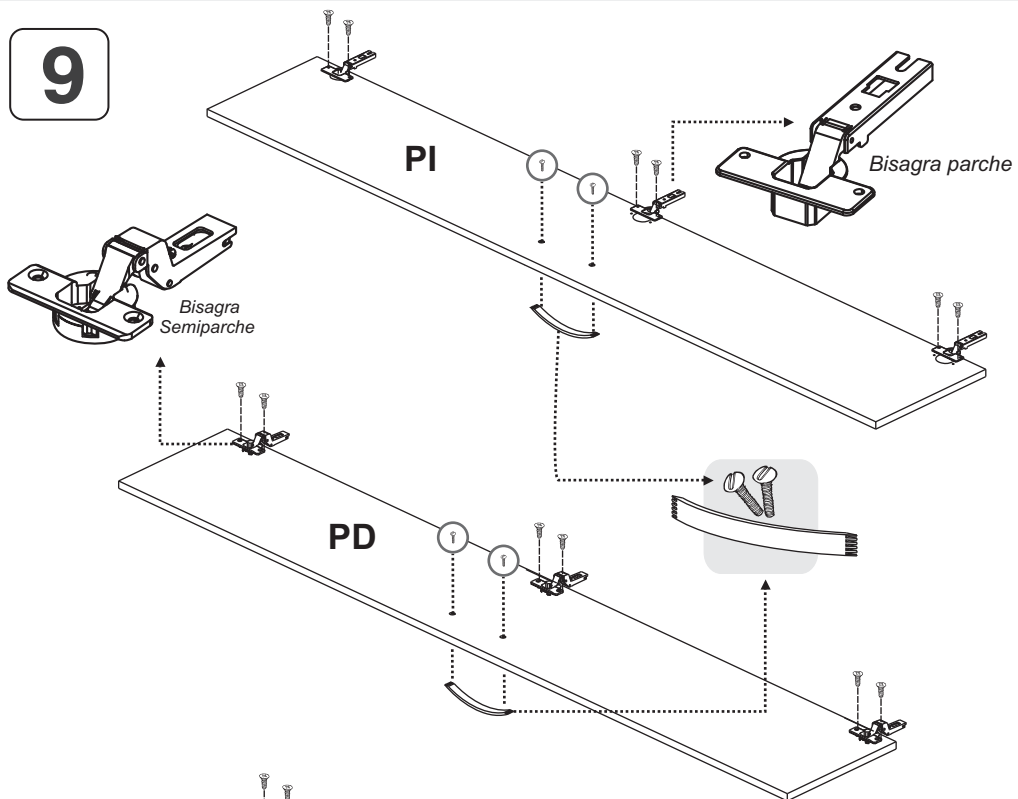
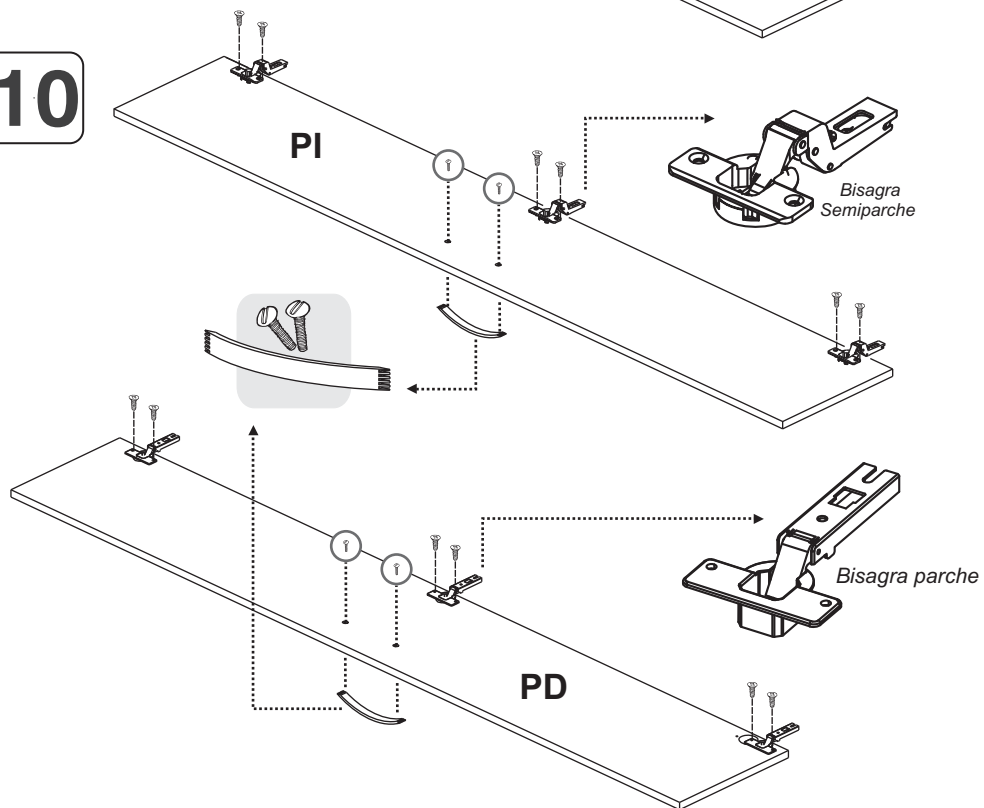
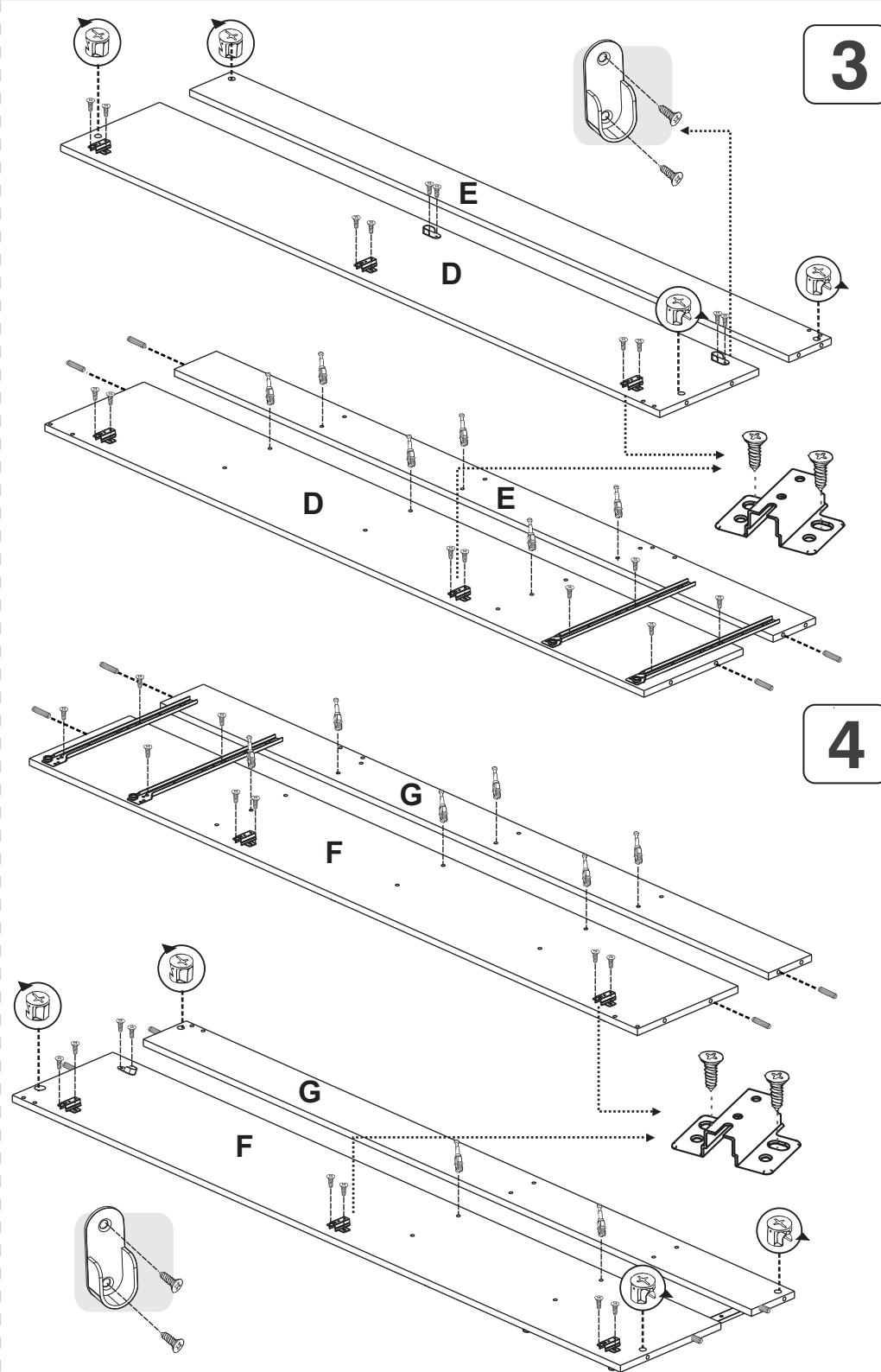
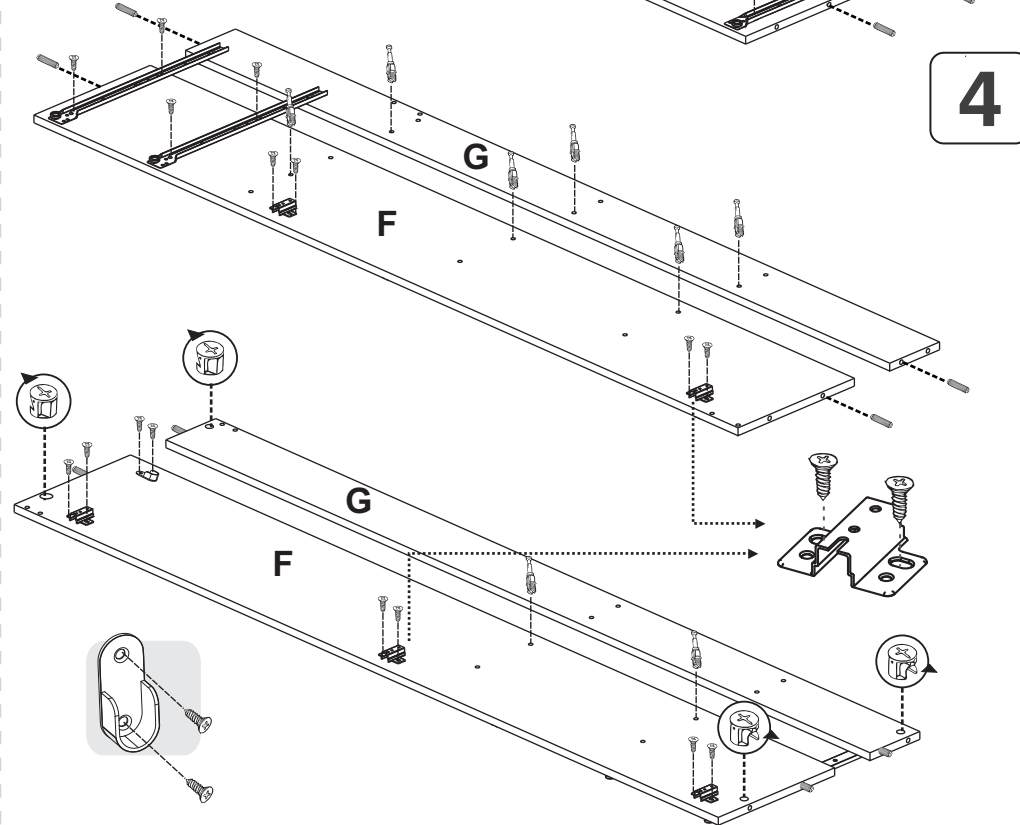
11



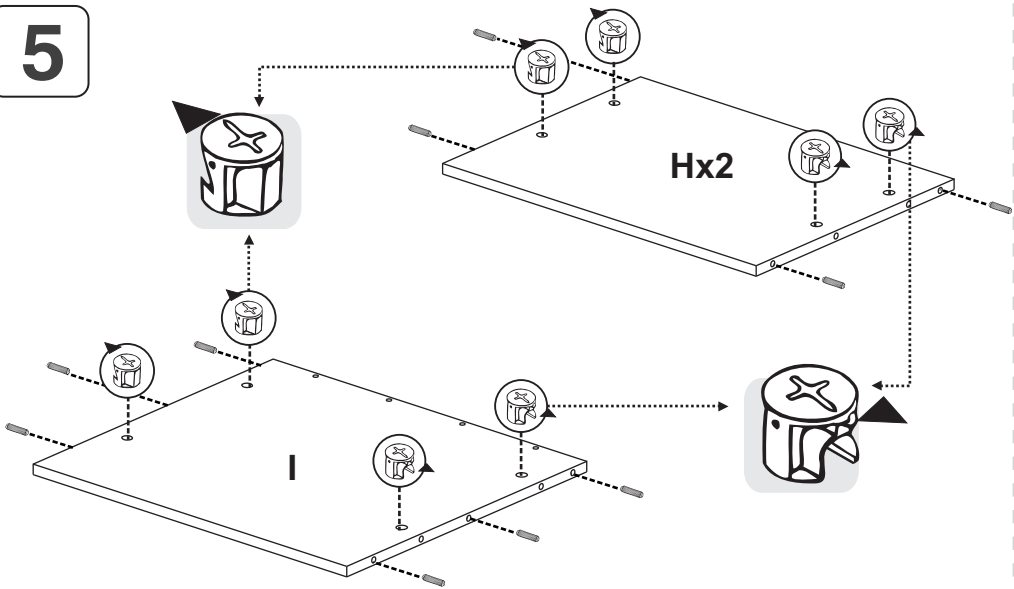
12



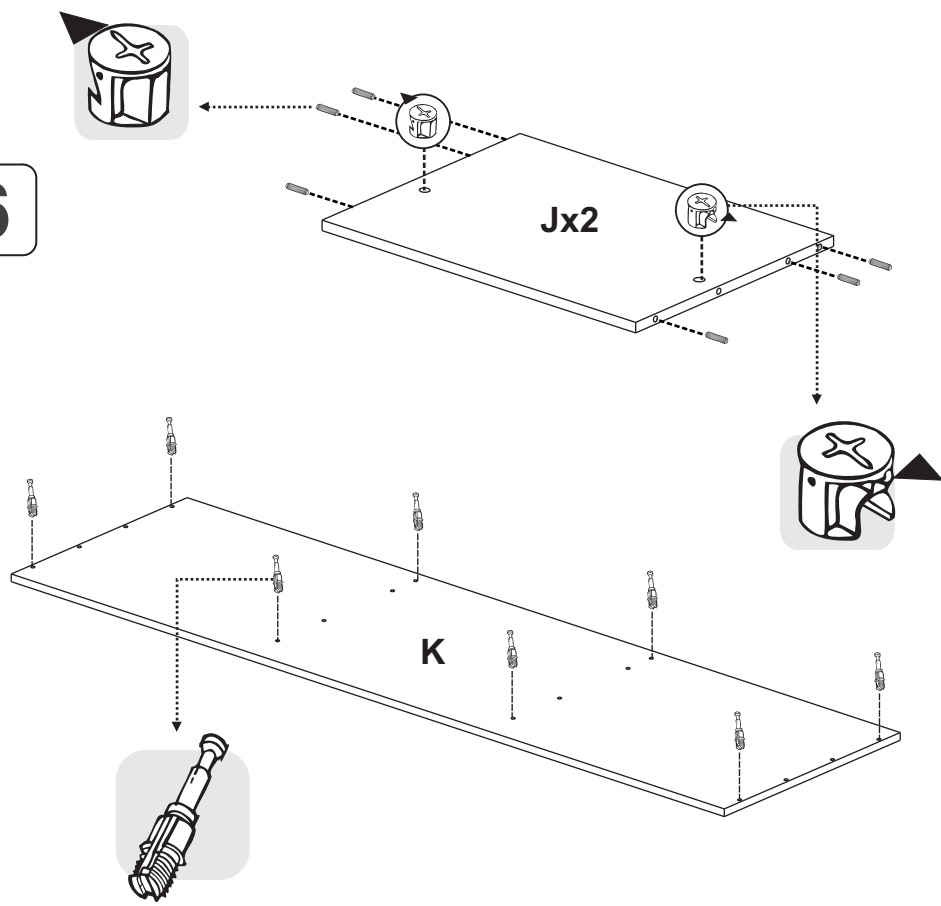


**9****10****3****4**

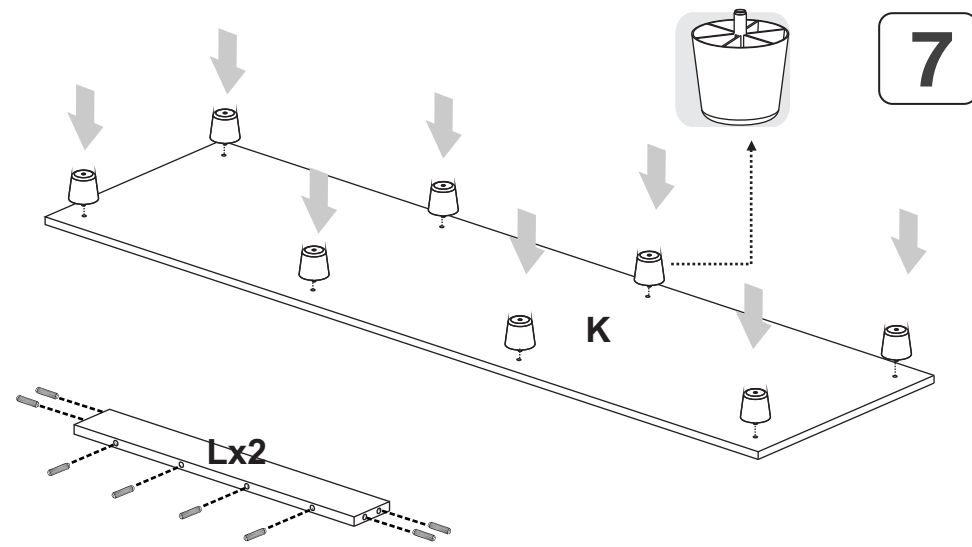
5



6



7



8

