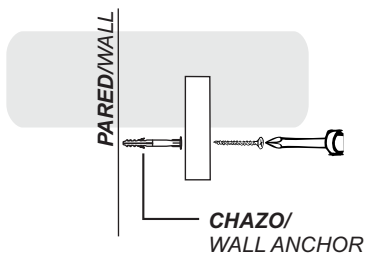


23

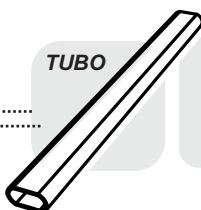
Por seguridad se sugiere anclar el mueble a la pared con los chazos



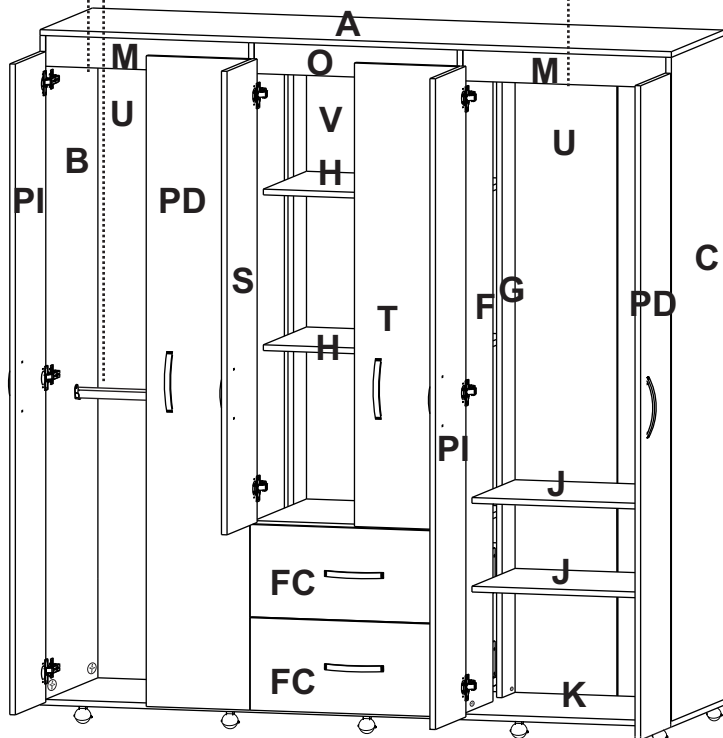
Tornillo 2" + Chazo Mariposa/ Wall Anchor



CHAZO/ WALL ANCHOR



NO OLVIDE: El tubo cromado se debe colocar entre las piezas F-C Y B-D



RTA®  
muebles

ASSEMBLY INSTRUCTIONS  
INSTRUCCIONES DE ENSAMBLE



Alto: 200 cm  
Ancho: 200 cm  
Fondo: 50,3 cm

LOTE No: \_\_\_\_\_



Al finalizar el ajuste de los conectores, proceda a poner las tapas adhesivas/ When you finish the adjustment of the connectors, proceed to put the cover tapes

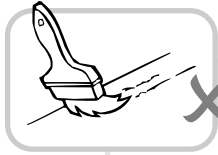


Al terminar de armar desprenda los adhesivos (en caso de que queden residuos de pegamento, limpie la superficie con alcohol) / When you finish off adhesive build (in case of residues of glue, wipe it with alcohol)

By: RTA® TEL (572) 691 17 00  
muebles PBX (572) 695 91 81  
CALI - COLOMBIA  
[www.rta.com.co](http://www.rta.com.co)

CLOSET BARILOCHE

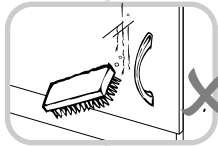
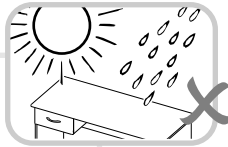
## RECOMENDACIONES IMPORTANTES KEY RECOMMENDATIONS



NO pinte el mueble /  
Do not paint the  
furniture.

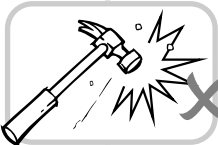


NO mojar o ubicar  
a la intemperie /  
Do not expose to rain  
or direct sun.



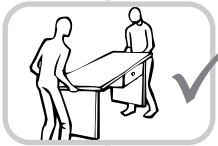
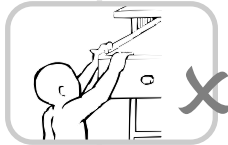
NO lavar las manijas o  
tiraderas con jabones o  
elementos abrasivos /  
Do not wash handles or  
dumps with soap or  
abrasives.

NO sobrecargue el mueble.  
no exceda el peso de 30 kilos  
para gabinetes de cocina /  
Do not overload the cabinet.  
Weight max. 66lbs  
for kitchen cabinets.



NO golpear ni martillar  
el mueble (hágalo sólo  
donde se indique) /  
Do not hit or hammer  
the furniture (just do it  
where is indicated).

NO permita que los niños  
manipulen el mueble, puede  
voltearse y lastimarlos /  
Do not allow children to  
handle the cabinets or  
drawers, they could get hurt.

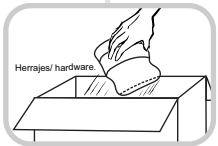


SIEMPRE levante el  
mueble entre dos  
personas, NO lo arrastre /  
Do not drag the furniture.  
Lift it between two people.

Limpie con paño seco,  
/ Clean with a dry cloth.

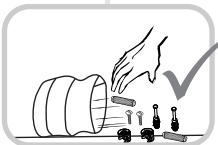
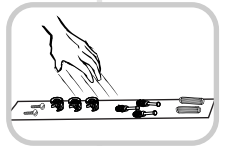


## HERRAJES BÁSICOS PARA MUEBLES RTA BASIC HARDWARE FOR RTA FURNITURE



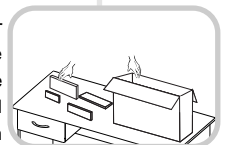
1. Abrir la caja del mueble  
y buscar la bolsa con los  
herrajes / Open the box  
and look for the hardware  
bag.

3. Separe los herrajes para  
facilitar su identificación  
durante el armado /  
Separate hardware for easy  
identification during  
assembly.



2. Abrir el paquete y  
comprobar que el  
contenido de las piezas es  
correcto / Open the  
package and verify that  
the content of the pieces  
is correct.

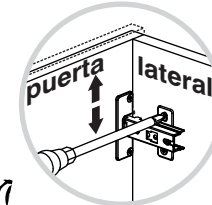
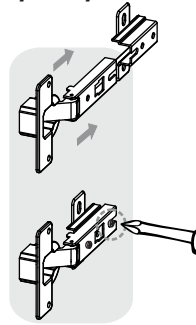
4. Arme el mueble en un lugar  
limpio y en una superficie  
plana / RTA furniture  
must be assembled  
in a clean place and on  
a flat surface.



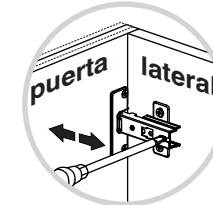
## INSTALACIÓN BISAGRAS aplica para todas las bisagras



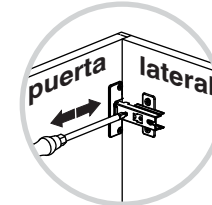
1  
2



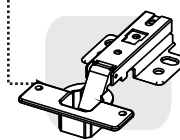
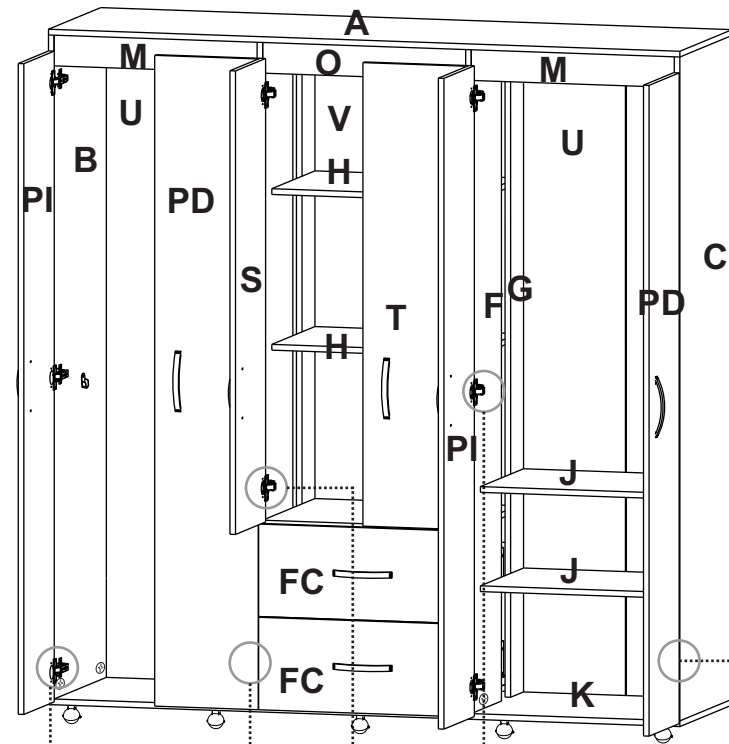
AJUSTE DE  
ALTURA



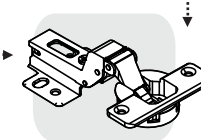
AJUSTE DE  
PROFUNDIDAD



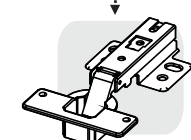
AJUSTE  
LATERAL



Bisagra parche



Bisagra  
SEMI parche

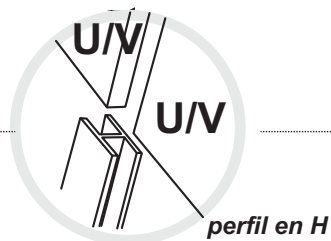
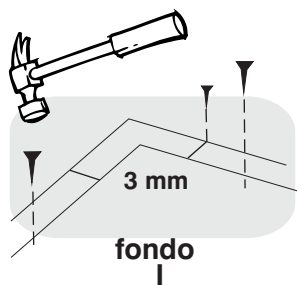
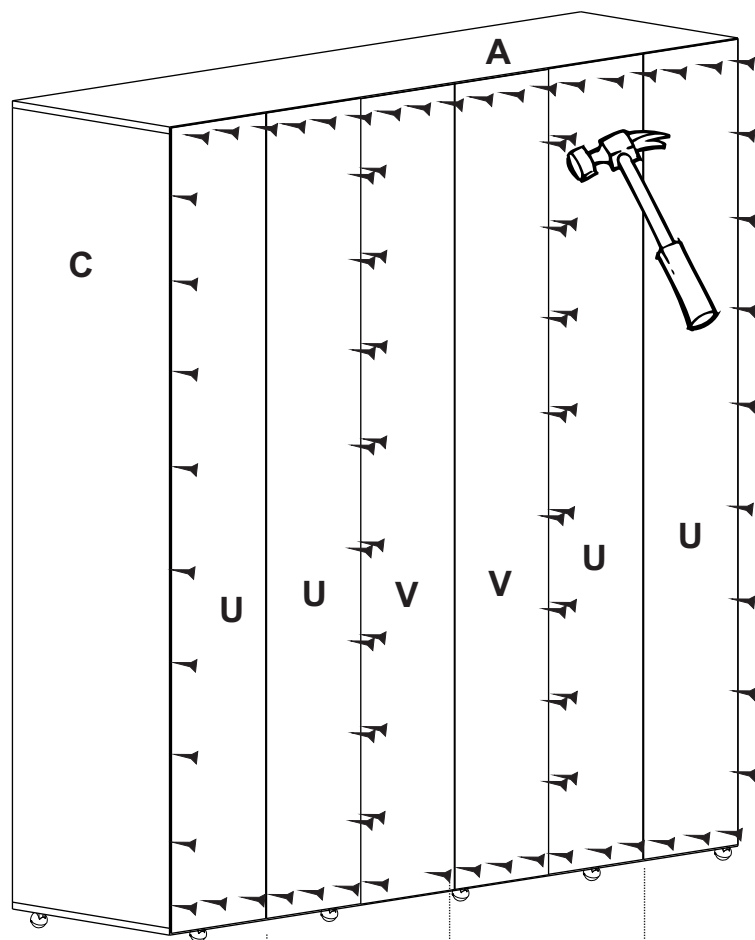


Bisagra parche



IMPORTANTE

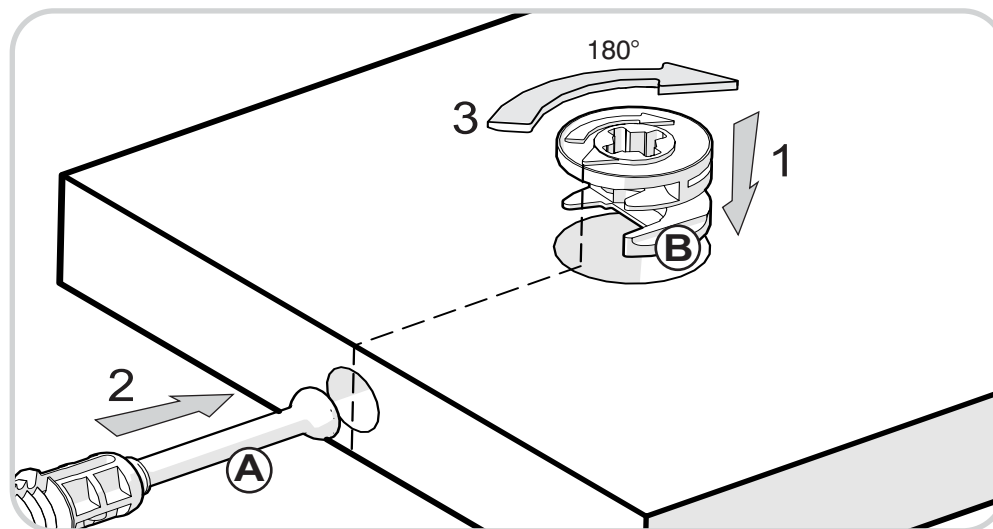
Ubicar los  
perfiles cortos en los extremos,  
y el más largo en el centro



## RECOMENDACIONES DE ENSAMBLE / ASSEMBLY RECOMMENDATIONS

El buen funcionamiento del mueble depende de un adecuado ensamblaje  
An excellent furniture's performance relies on a solid and a suitable assembly.

### MINIFIX / CONNECTOR - DOWELS



Sistema de unión compuesto por un perno (A) y una caja minifix (B).

(1) Se inserta la caja minifix dentro de la perforación ubicada en la cara de la pieza, la flecha debe apuntar siempre a la dirección de la perforación por donde entrará el perno.

(2) Se debe insertar el perno por su parte plástica en las perforaciones que se indiquen, luego se inserta la punta metálica en la perforación para que su cabeza quede al interior de la caja minifix.

(3) Girar la caja minifix 180° para apretar las dos piezas.

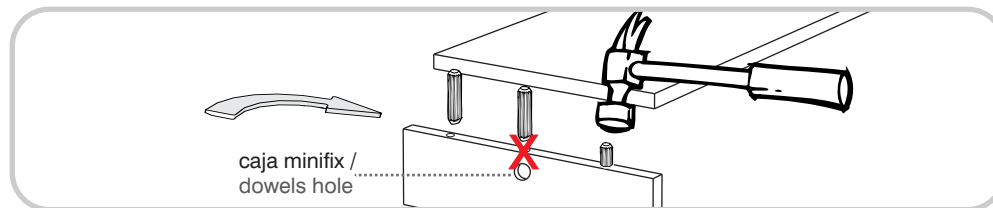
It's a fitting system made of a spreading bolt (A) and a minifix cam (B).

(1) Insert the minifix cam in the hole placed in the face of the panel with the arrow pointing towards the hole where the bolt will fit.

(2) Insert the bolt with its plastic base in the shown holes, then insert the metallic bolt head in the holes so it fits inside the minifix cam.

(3) Tight the panels by turning the minifix cam 180°.

### TARUGOS O TAQUETES / FLUTED DOWEL PIN

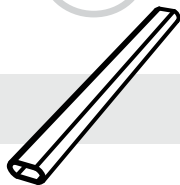


Es un pedazo de madera corto y grueso, de aproximadamente 5 a 10 cm de largo, que sirve para amarrar el mueble y darle resistencia.

It's a short and thick piece of wood, 1,9 to 3,9 inches approximately, which is used to tie the cabinet and give it resistance.

# HERRAJES PARA ARMADO ASSEMBLY HARDWARE

x3



Tubo ovalado

x6



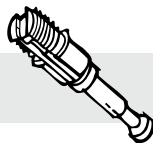
Soprote Tubo Ovalado

x36



Minifix

x36



Perno minifix

x79



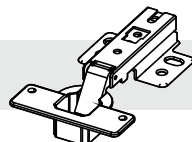
Tarugo

x10



Rodachinas

x6



Bisagra Parche 35mm

x52



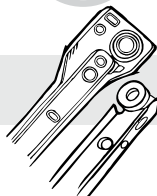
Tornillo lamina

x88



Puntilla

x2



Riel 40 cm

x8



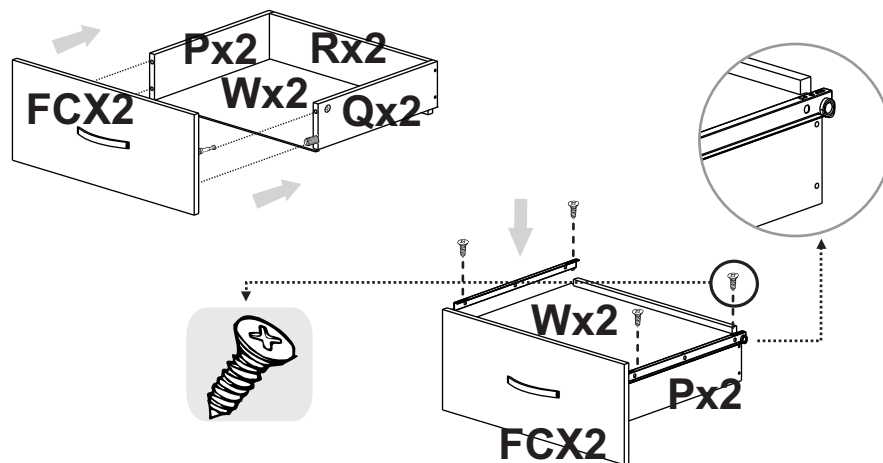
Manija niquel



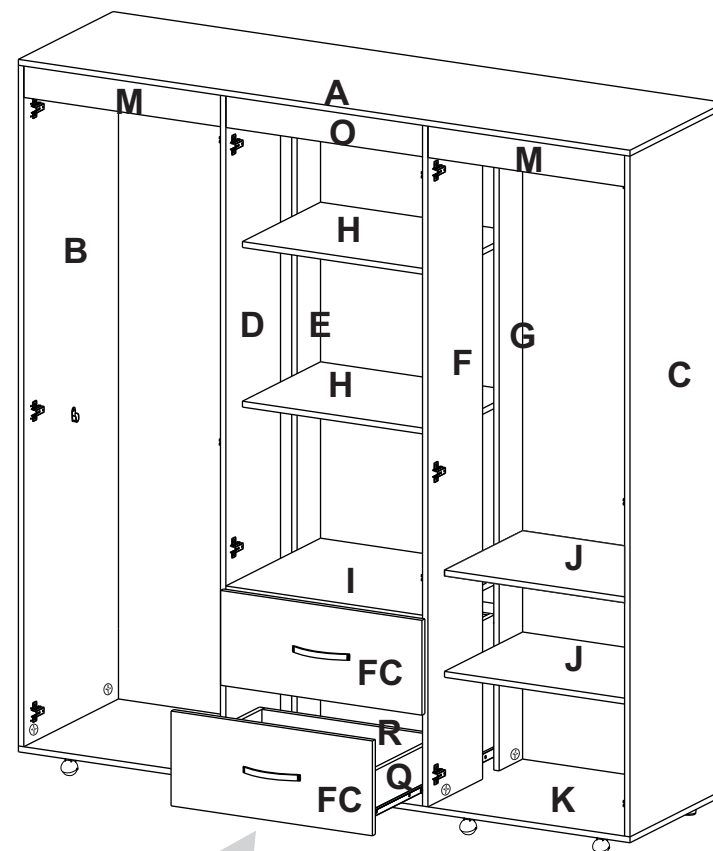
**IMPORTANTE**

TENER PRECAUCIÓN AL ABRIR LA BOLSA DE HERRAJES PARA NO EXTRAVIAR NINGUNO. COMPRUEBE QUE EL CONTENIDO DE LAS PIEZAS SEA EL CORRECTO. EN CASO QUE FALTE ALGUNA PIEZA O ESTE DEFECTUOSA NO DEVUELVA EL MUEBLE AL ALMACÉN, LE AGRADECEREMOS LLAMAR DE INMEDIATO A LA EMPRESA TEL: 57(4) 3252280 FAX: 57(4) 3140701 MEDELLÍN - COLOMBIA, TEL: 57(2) 6959181 CALI - COLOMBIA O ESCRIBIR AL CORREO ELECTRÓNICO [comercial@rta.com.co](mailto:comercial@rta.com.co) INCLUYENDO EL NUMERO DE LA REFERENCIA Y EL NOMBRE DEL MUEBLEY ASÍ PODER RESOLVER SU PROBLEMA LO MAS PRONTO POSIBLE.

19



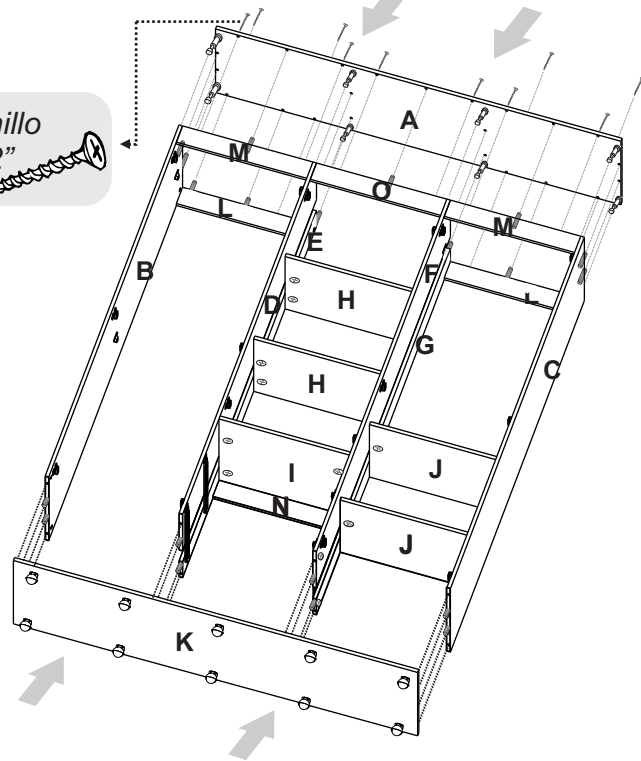
20



**Introduzca los cajones en la estructura**

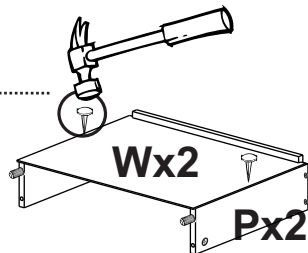
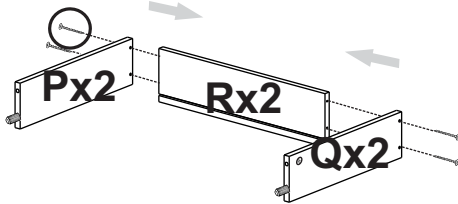
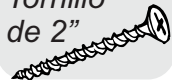
17

Tornillo de 2"



18

Tornillo de 2"



Fijar el fondo al cajón, colocando una puntilla como lo indica la figura



## HERRAJES PARA ARMADO

x18



Tornillo de ensamble de 2"

x3



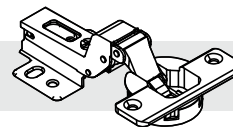
Perfil en H

x2



Tornillo 2" + Chazo Mariposa

x10



Bisagra SemiParche 35mm

x34



Tapa Adhesiva Minifix (Color 1) / Cover Caps (Color 1)

x4



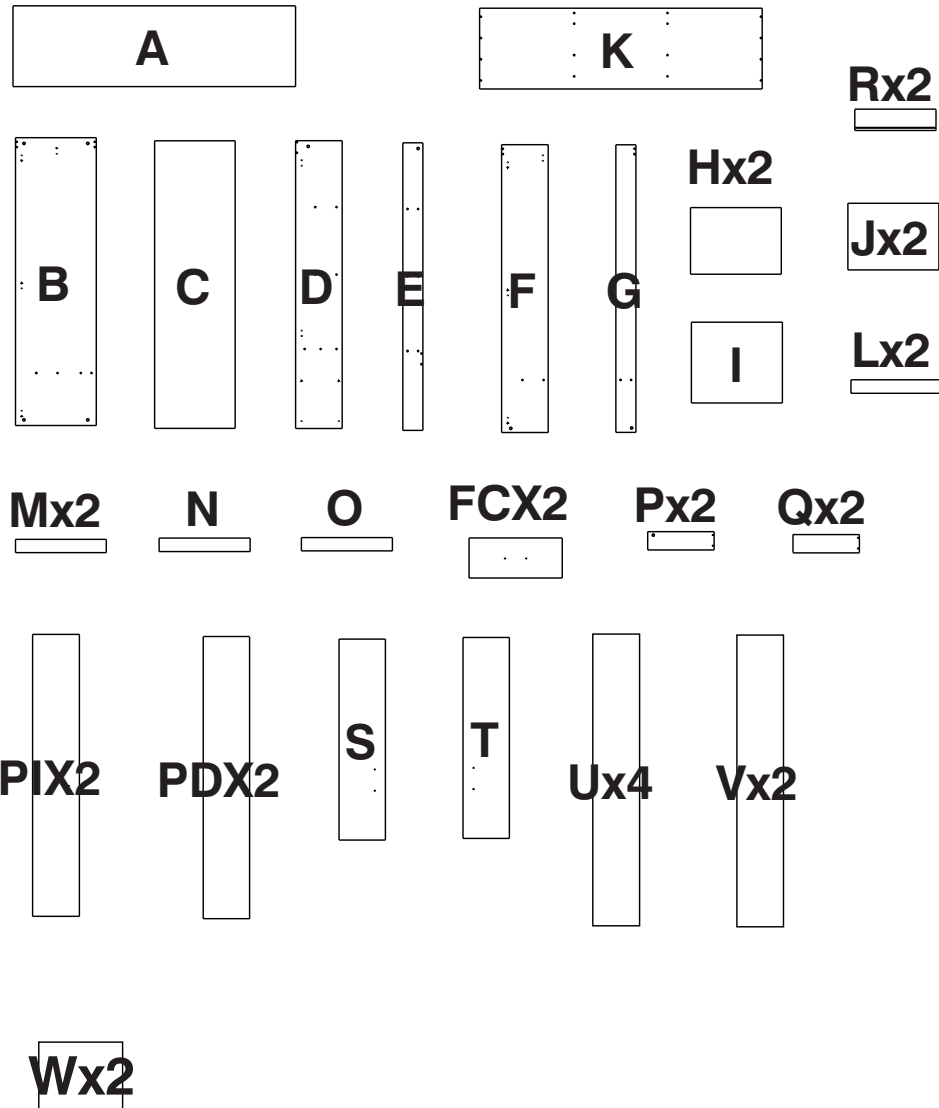
Tapa Adhesiva Minifix (Color 2) / Cover Caps (Color 2)



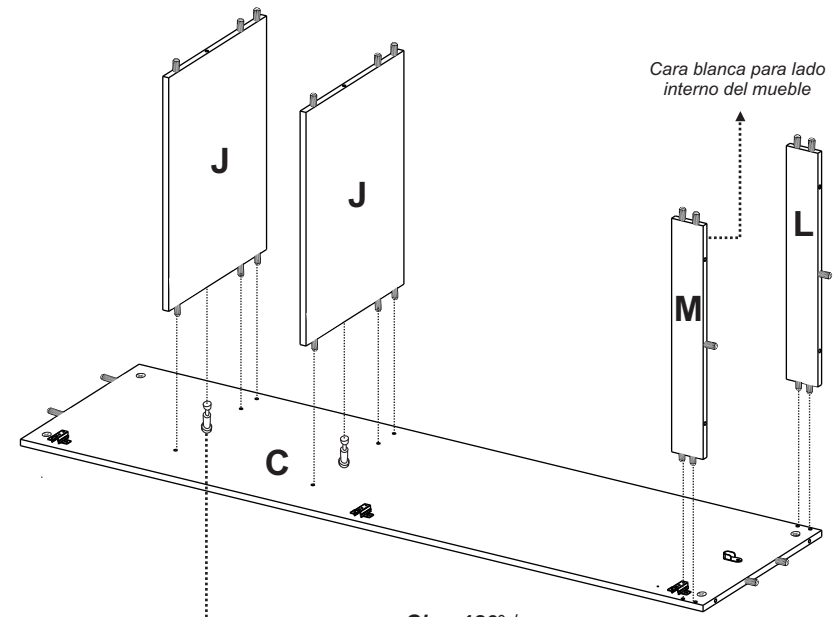
IMPORTANTE

TENER PRECAUCIÓN AL ABRIR LA BOLSA DE HERRAJES PARA NO EXTRAVIAR NINGUNO. COMPRUEBE QUE EL CONTENIDO DE LAS PIEZAS SEA EL CORRECTO. EN CASO QUE FALTE ALGUNA PIEZA O ESTE DEFECTUOSA NO DEVUELVA EL MUEBLE AL ALMACÉN, LE AGRADECEMOS LLAMAR DE INMEDIATO A LA EMPRESA TEI: 57(4) 3252280 FAX: 57(4) 3140701 MEDELLÍN - COLOMBIA, TEL: 57(2) 6959181 CALI - COLOMBIA O ESCRIBIR AL CORREO ELECTRÓNICO comercial@rta.com.co INCLUYENDO EL NUMERO DE LA REFERENCIA Y EL NOMBRE DEL MUEBLE Y ASÍ PODER RESOLVER SU PROBLEMA LO MAS PRONTO POSIBLE.

# PIEZAS DE ARMADO

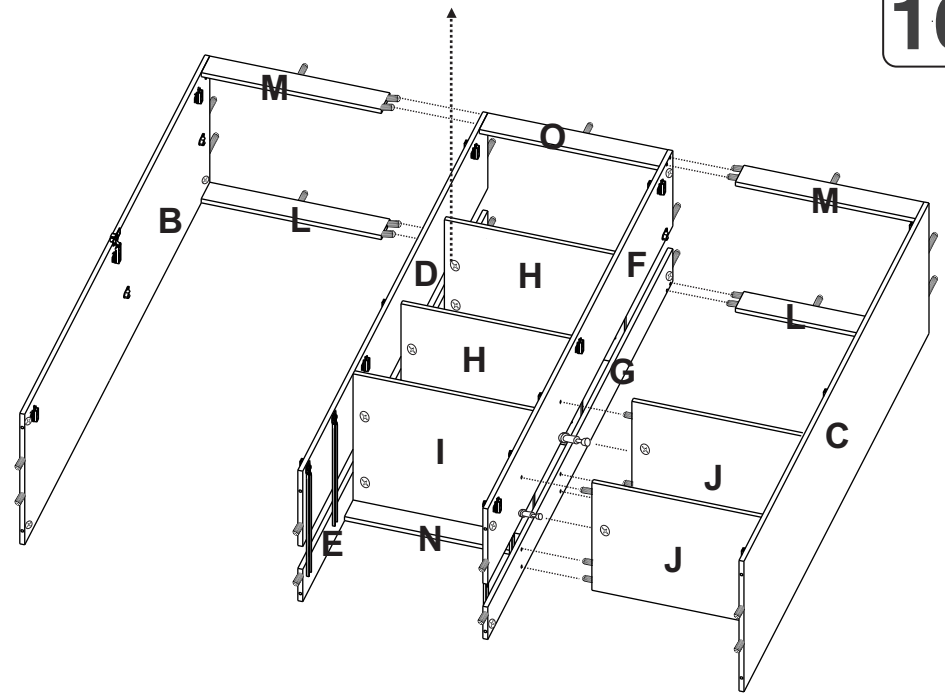


15



Girar 180° /  
 Rotated 180°

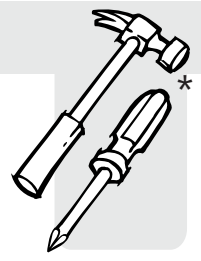
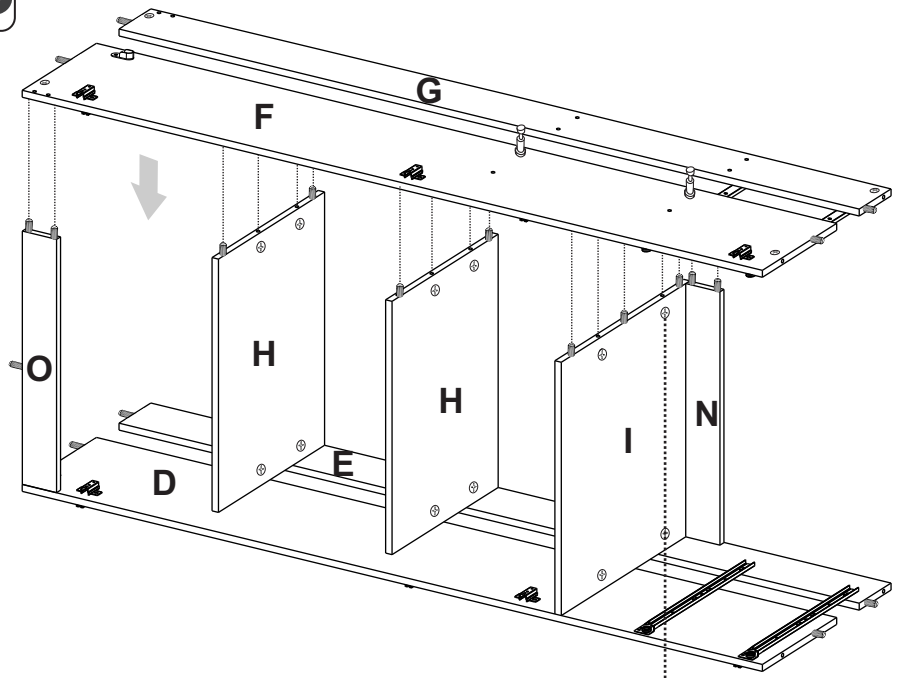
16



**IMPORTANTE**

ANTES DE EMPEZAR A ARMAR EL MUEBLE LEA DETENIDAMENTE LAS INSTRUCCIONES.  
 SE RECOMIENDA ARMAR EL MUEBLE ACOSTADO SOBRE LA CAJA O SOBRE  
 UNA SUPERFICIE LISA Y CUBIERTA, PARA NO RAYARLO. / BEFORE STARTING TO  
 ASSEMBLE THE CABINET, READ CAREFULLY THE INSTRUCTIONS. IT IS RECOMMENDED  
 TO ASSEMBLE THE CABINET ON THE BOX OR LYING ON A SMOOTH SURFACE  
 TO PREVENT SCRATCHES.

13



\*(Herramientas NO incluidas)

- 1 - Destornillador de Cruz
- 2 - Martillo



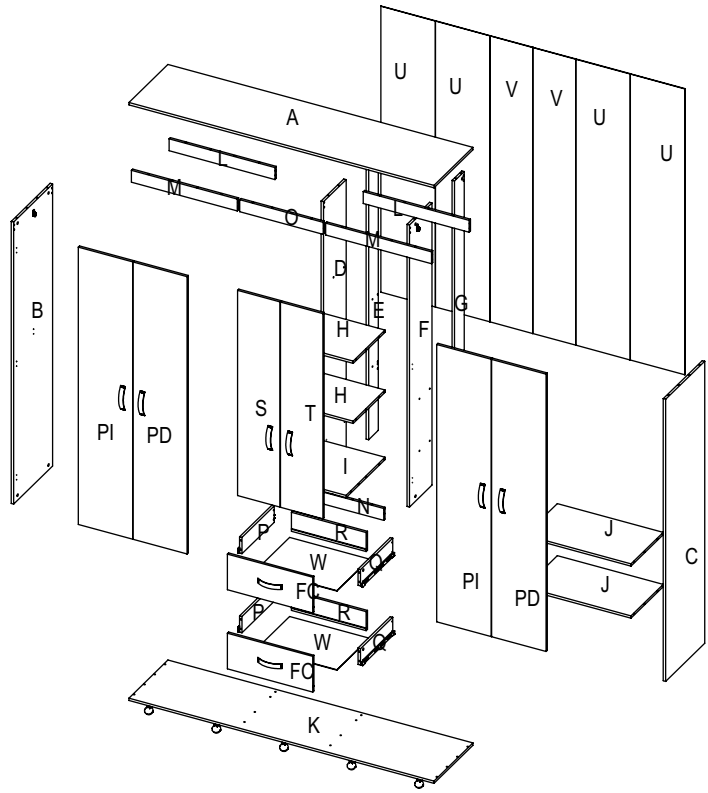
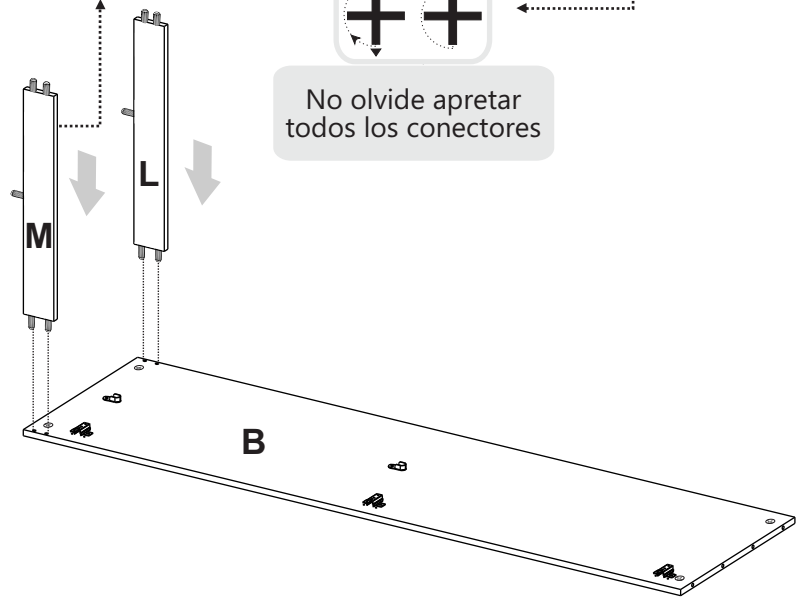
14

Cara blanca para lado interno del mueble

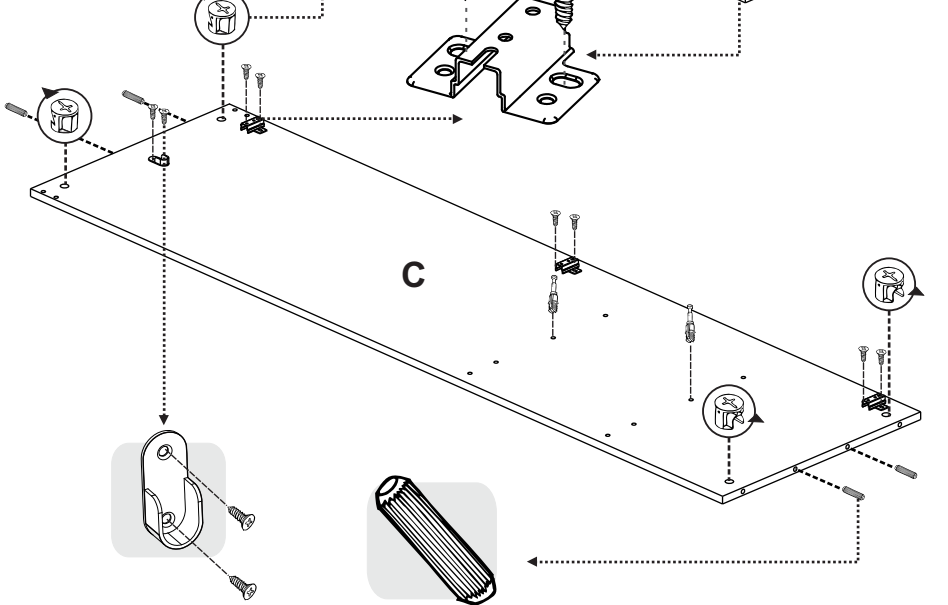
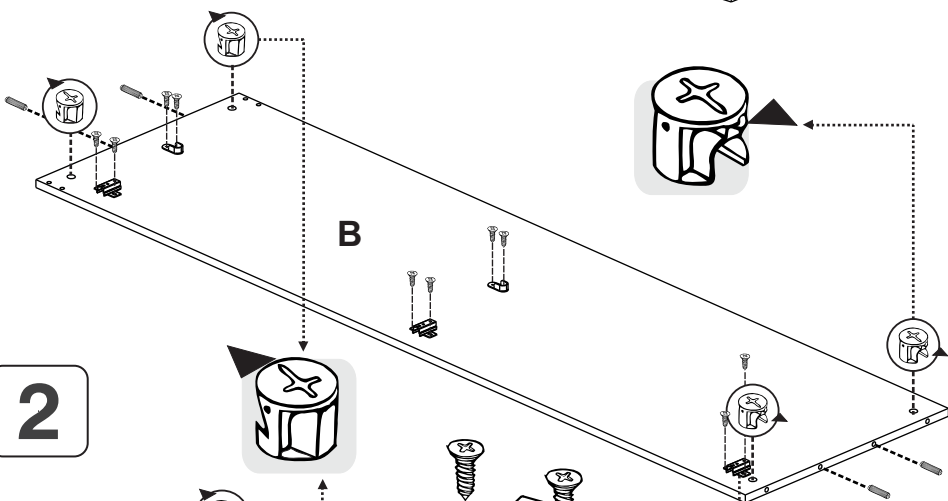
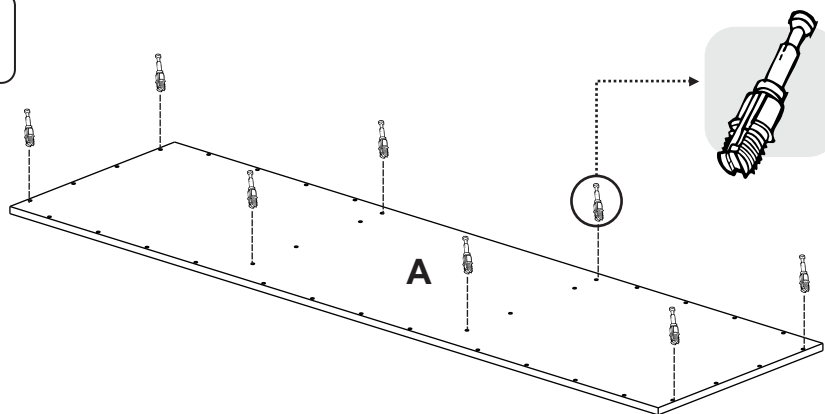
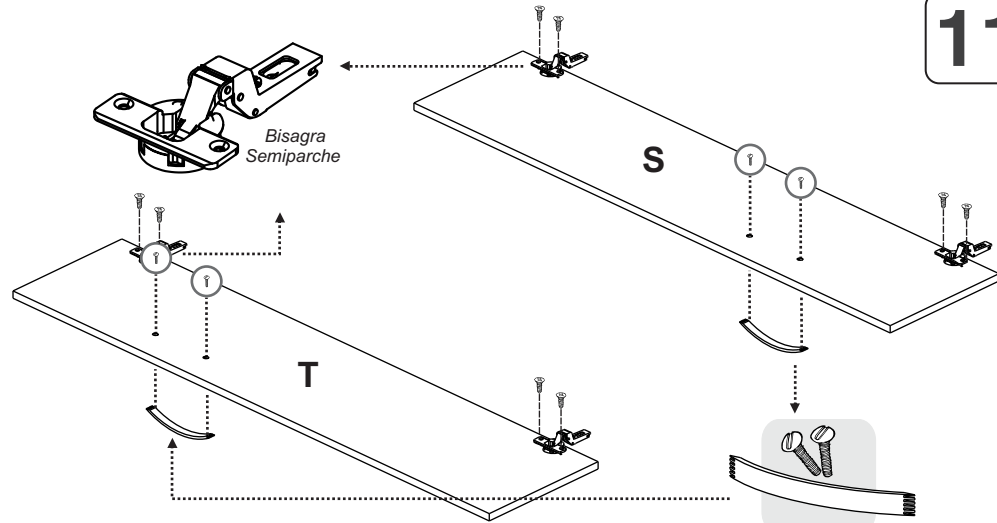
Girar 180° / Rotated 180°



No olvide apretar todos los conectores



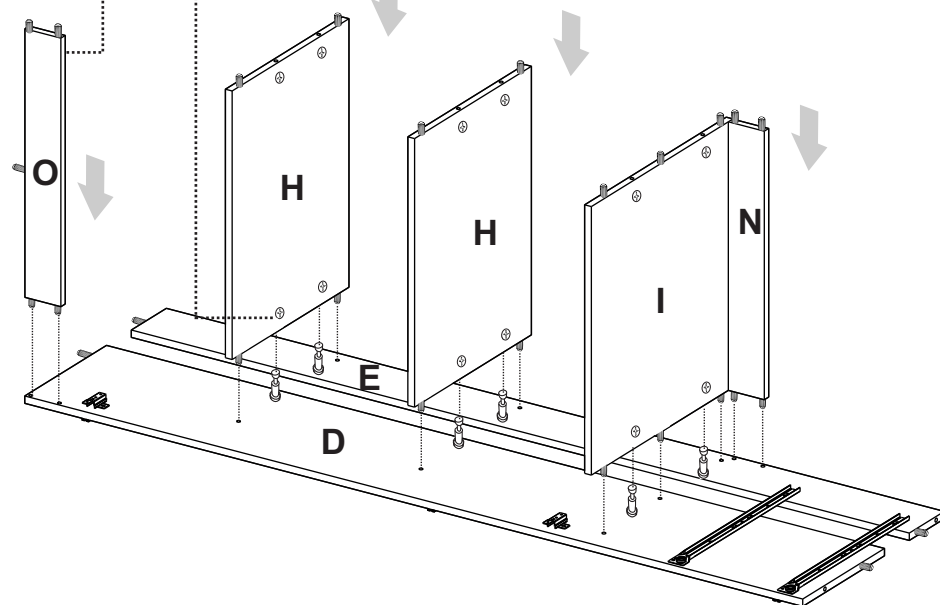


**1****2****11**

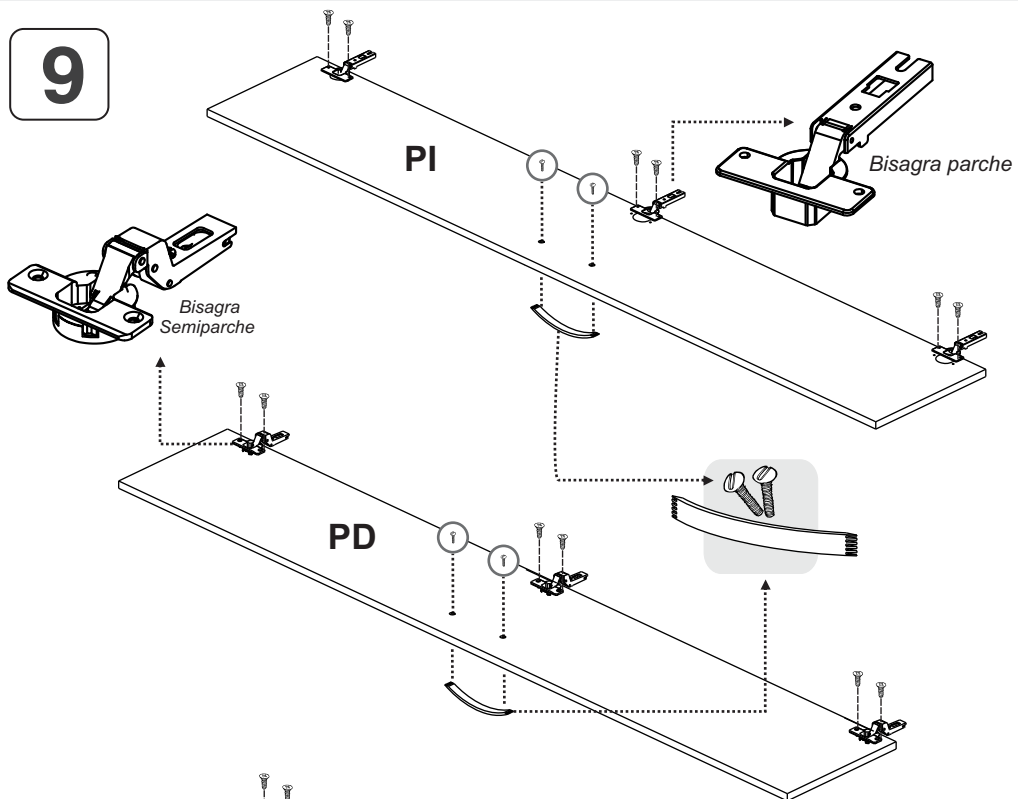
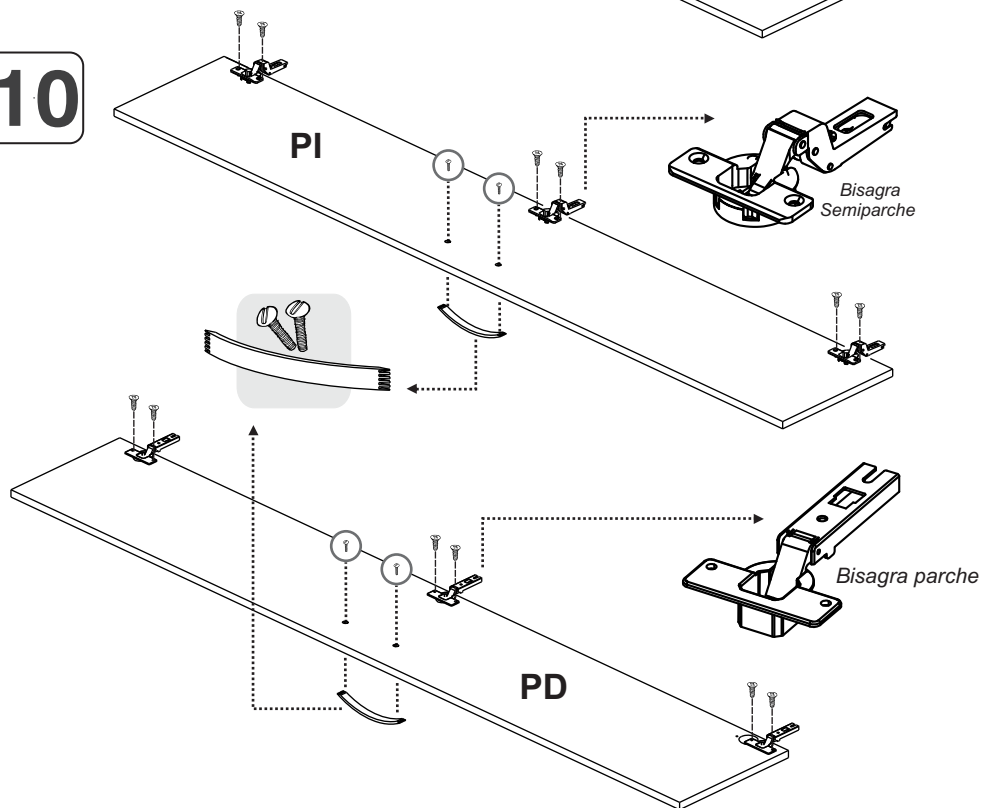
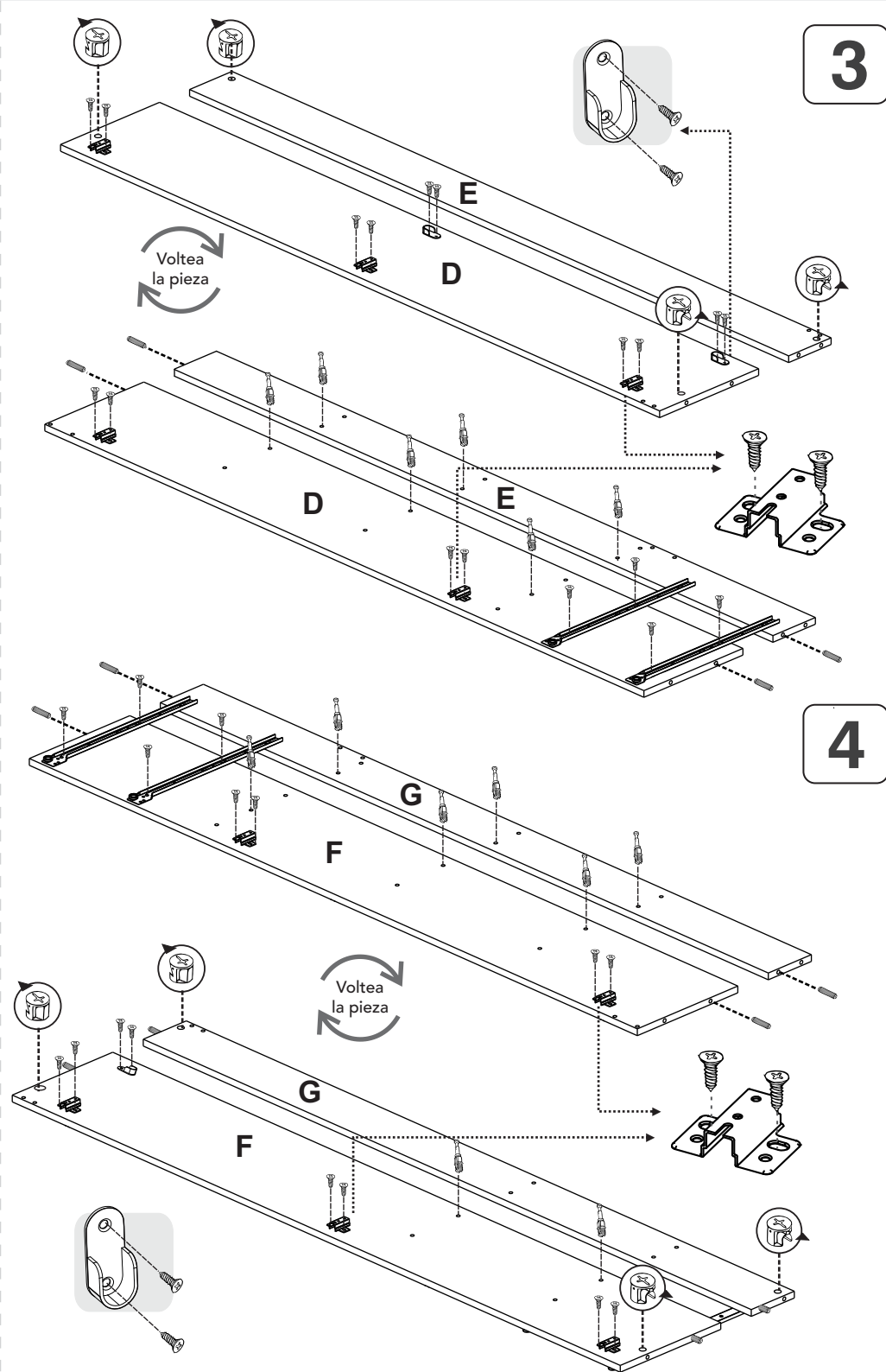
Girar 180° /  
Rotated 180°



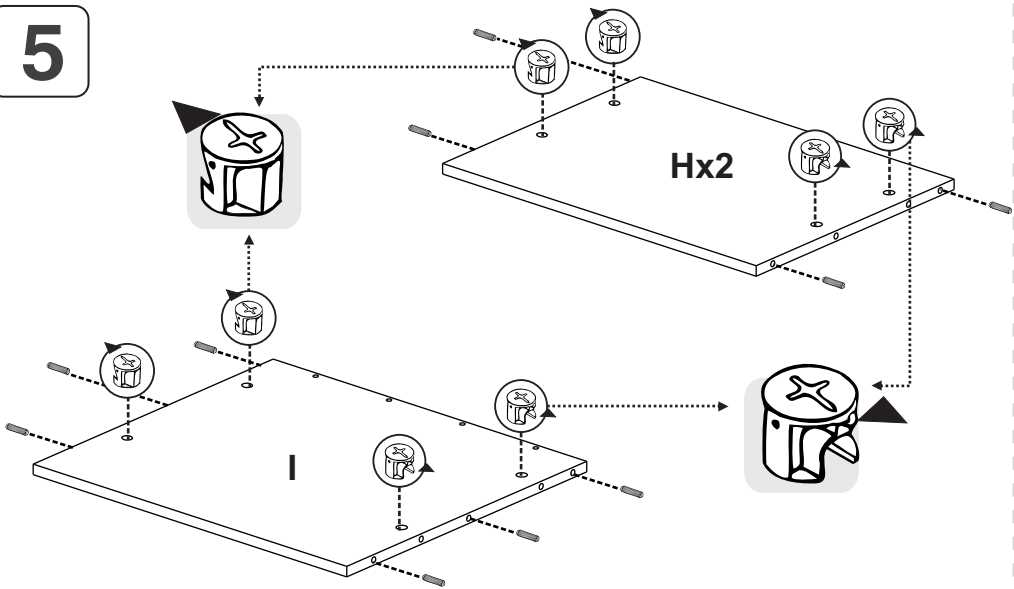
Cara blanca para lado  
interno del mueble

**12**

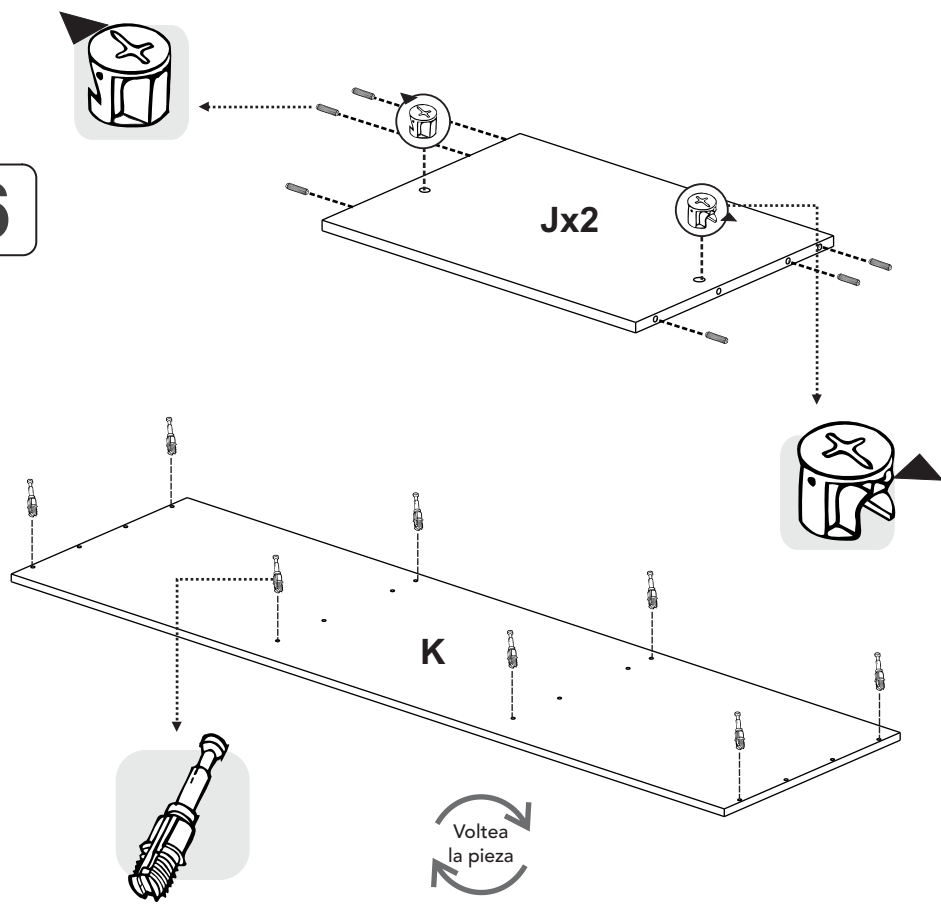


**9****10****3****4**

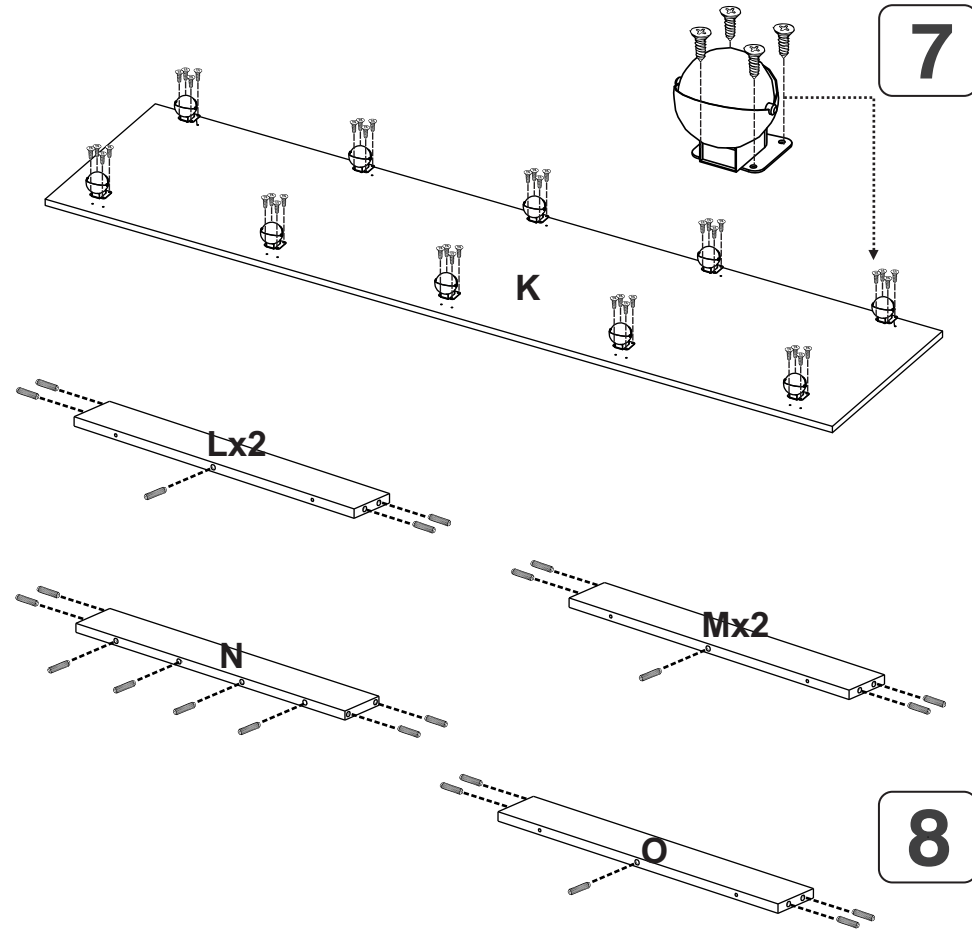
5



6



7



8

