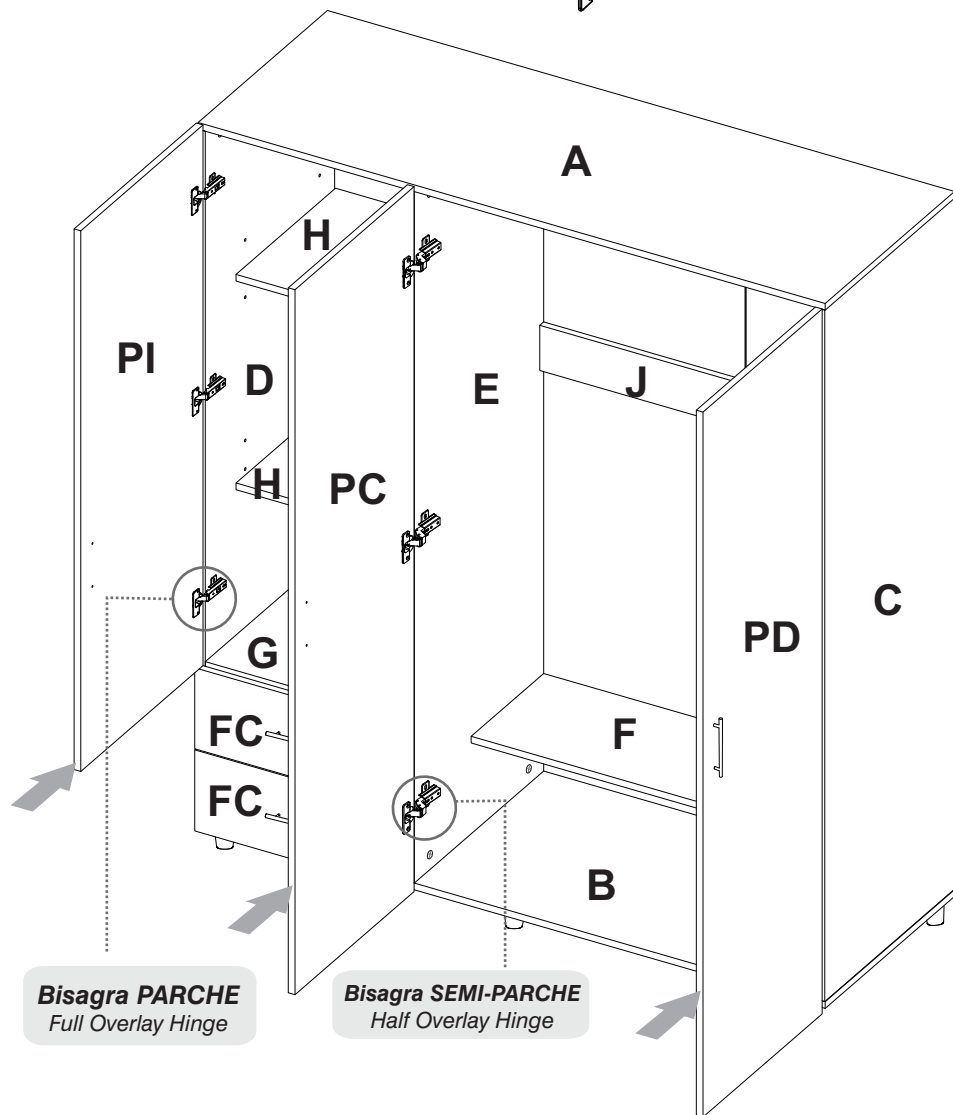
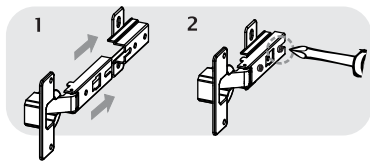


27

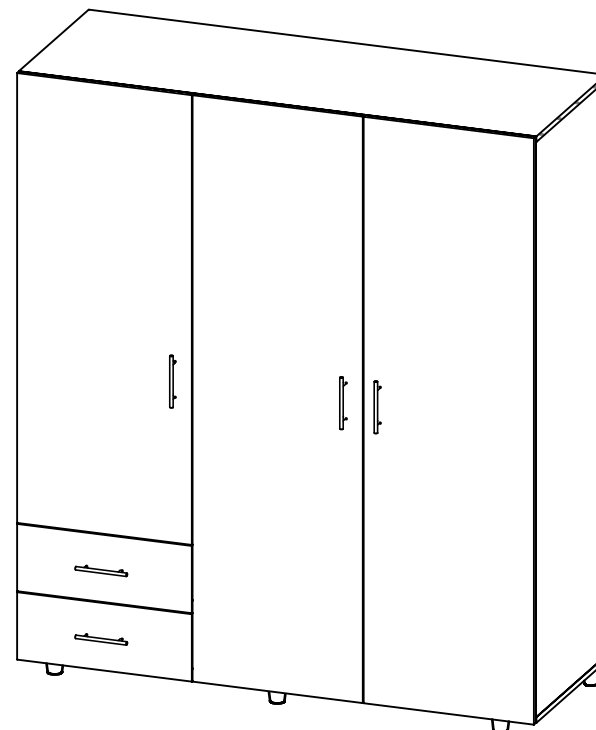


INSTALACIÓN BISAGRAS
HINGES INSTALLATION



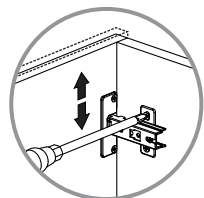
RTA[®]
muebles

INSTRUCCIONES DE ENSAMBLE
ASSEMBLY INSTRUCTIONS

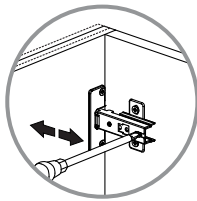


Alto/ Height: 161,5 cm
Ancho/ Width: 140,1 cm
Fondo/ Depth: 51,55 cm

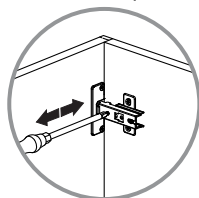
LOT N°



AJUSTE DE ALTURA
| HEIGHT
ADJUSTMENT



AJUSTE DE PROFUNDIDAD
| DEPTH
ADJUSTMENT



AJUSTE LATERAL
| LATERAL
ADJUSTMENT

Tel - (572) 691 17 00
PBX - (572) 695 91 81
Yumbo - Valle del Cauca - Colombia
www.rta.com.co

CLOSET DASSEL
Dassel Wardrobe

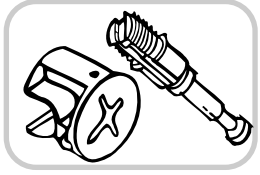
HERRAJES BÁSICOS PARA MUEBLES RTA

RTA FURNITURE HARDWARE (ready to assemble)

Siga las siguientes instrucciones:

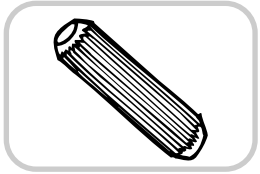
1. Abrir la caja del mueble y buscar la bolsa con los herrajes.
2. Abrir el paquete de herrajes y comprobar que el contenido de las piezas es correcto.
3. Separe los herrajes para facilitar su identificación durante el armado.
4. Arme el mueble en un lugar limpio y en una superficie plana.

A continuación verá una breve explicación de cada herraje y su función principal.
Below you can see a explanation of each hardware and its main function.



CONECTORES- PERNOS/CONNECTOR - SPREADING BOLTS

Es un herraje de unión, la cabeza esférica del perno se ubica en el centro de la caja embutida en forma de copa desde cualquier ángulo y luego se sujeta firmemente. Este permite un arme y desarme repetidamente y una unión firme que no se afloja. *It is a hardware union, spherical head of the pin is located in the center of the box embossed in the form of glass from any angle and then subject firmly. This allows for arming and disarming repeatedly and a strong union that is not loosened.*



TARUGO DE MADERA/WOODEN PIN

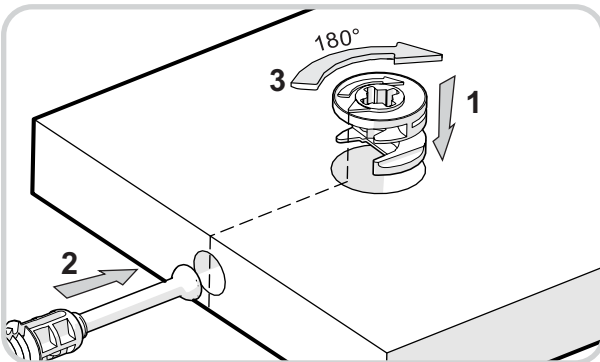
Es un pedazo de madera corto y grueso, aprox. de 3cm a 10cm, que sirve para amarrar el mueble y darle resistencia. *It is a piece of wood short and thick, aprox. 5cm to 10cm, which serves to tie the cabinet and give it strength.*

RECOMENDACIONES DE ARMADO

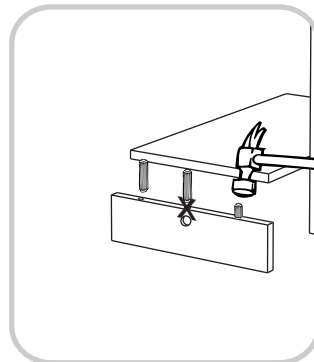
ASSEMBLY RECOMENDATIONS

El buen funcionamiento del mueble depende de su correcto armado.
Armed with a suitable furniture depends on its smooth functioning.

MINIFIX



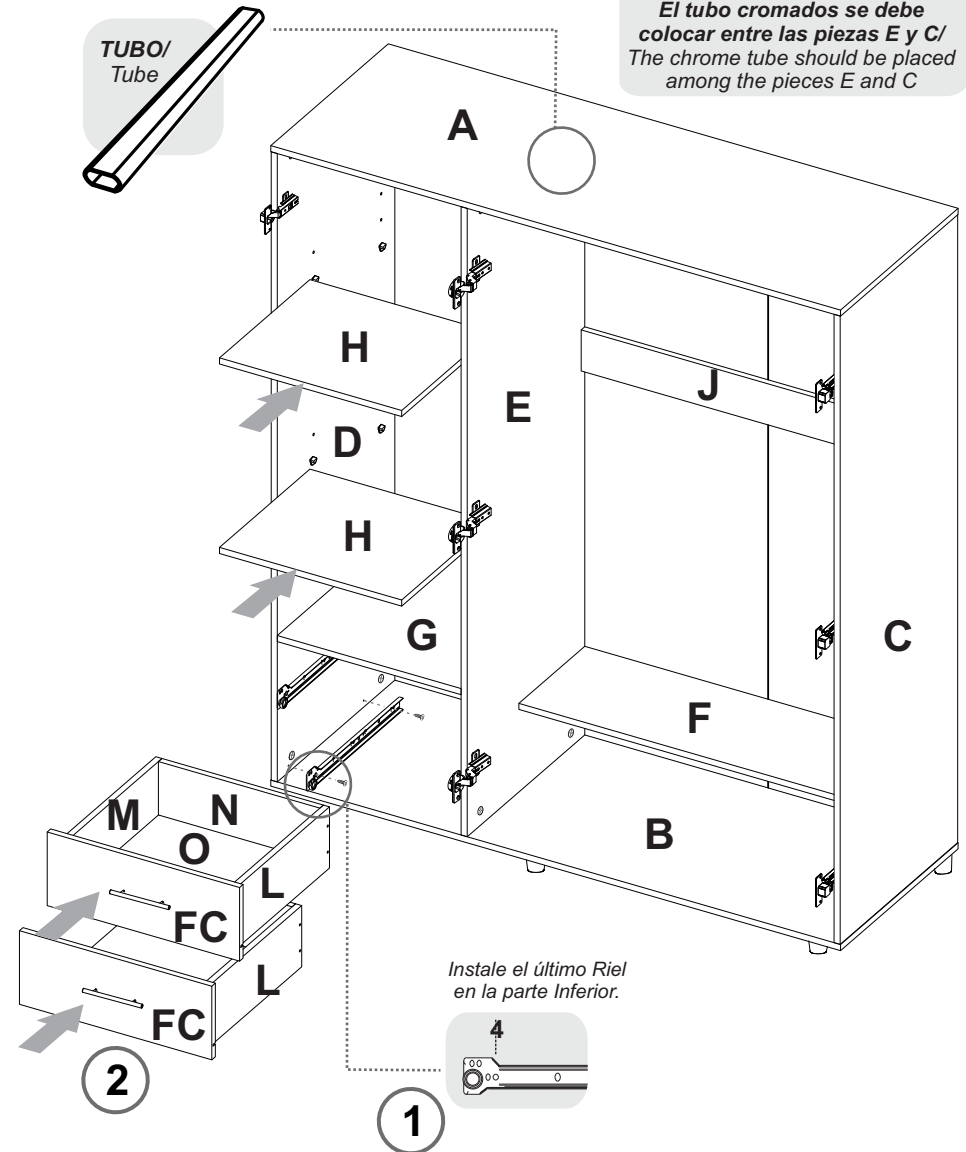
TAQUETE



INTRODUZCA EL CAJON EN LA ESTRUCTURA /
PUT THE DRAWER INTO THE STRUCTURE



26



Instale el último Riel en la parte Inferior.



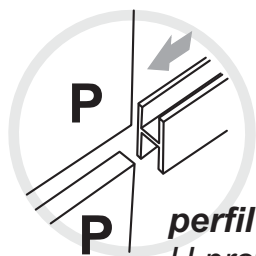
Al terminar de armar desprenda los adhesivos (en caso de que queden residuos de pegamento, limpie la superficie con alcohol) / When you finish off adhesive build (in case of residues of glue, wipe it with alcohol)



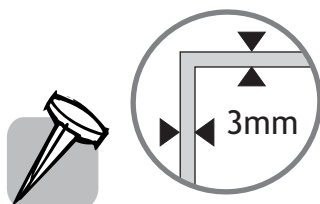
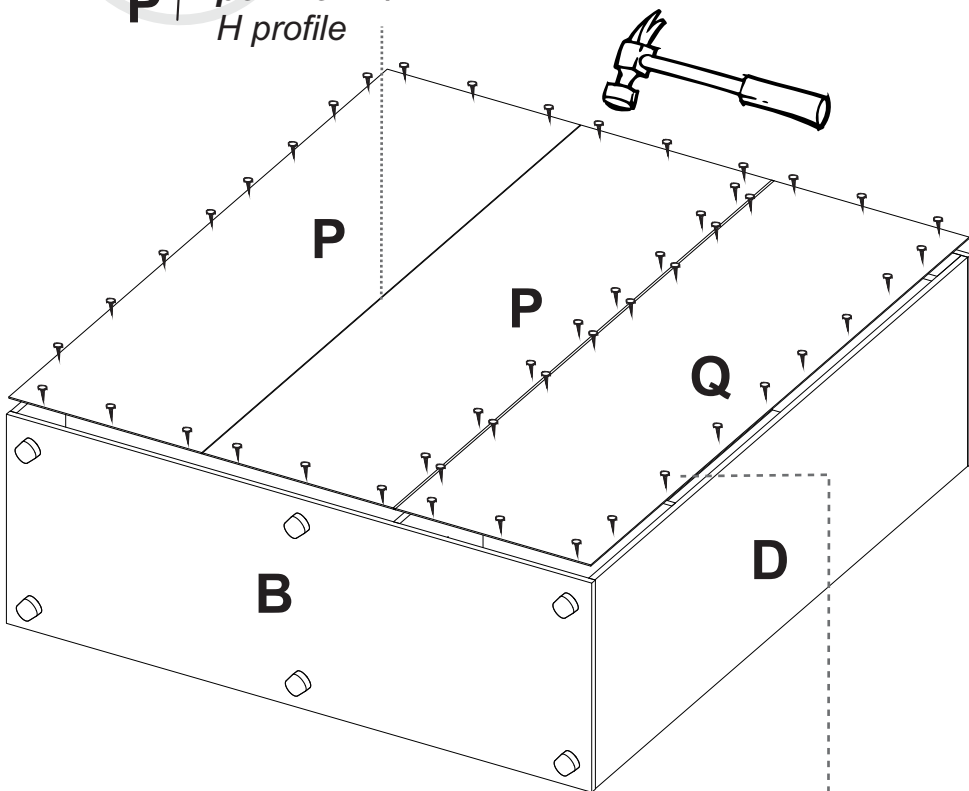
Al finalizar el ajuste de los conectores, proceda a poner las tapas adhesivas / When you finish the adjustment of the connectors, proceed to put the cover tapes

25

VOLTEAR EL MUEBLE CUIDADOSAMENTE PARA ENSAMBLAR
LOS FONDOS / CAREFULLY FLIP THE FURNITURE

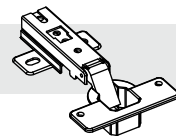


perfil en H/
H profile



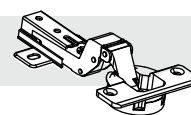
HERRAJES PARA ARMADO ASSEMBLY HARDWARE

x6



Bisagra
parche/
Full overlay
hinge

x3



Bisagra Semi
parche/
Half overlay
hinge

x50



Puntilla/
Panel nail

x4



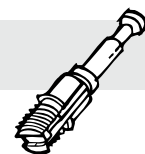
Tornillo lámina/
Sheet metal
screw

x8



Tornillo de
ensamble 6X2"/
Drywall screw

x28



Perno minifix/
Spreading bolt

x28



Minifix/
Minifix Cams

x35



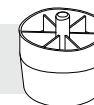
Tarugo/
Wooden pin

x28



Tapa adhesiva/
Cover caps

x6



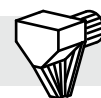
Deslizador
plástico/
Plastic glide

x2



Soporte tubo/
Tube support

x8



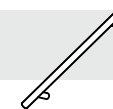
Soporte
entrepaño/
Shelf support

x10



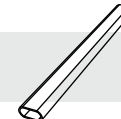
Tornillo
manija
/Handle
Screw

x5



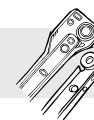
Manija
Acero/
Handle

x1



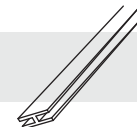
Tubo /
Tube

x2



Riel/
Drawer
Slides

x1

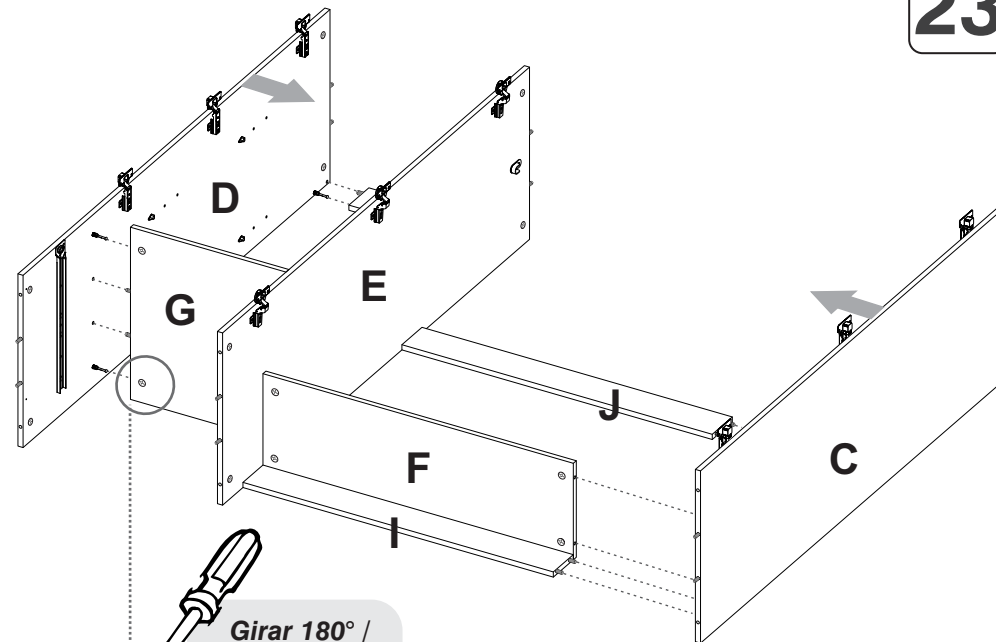
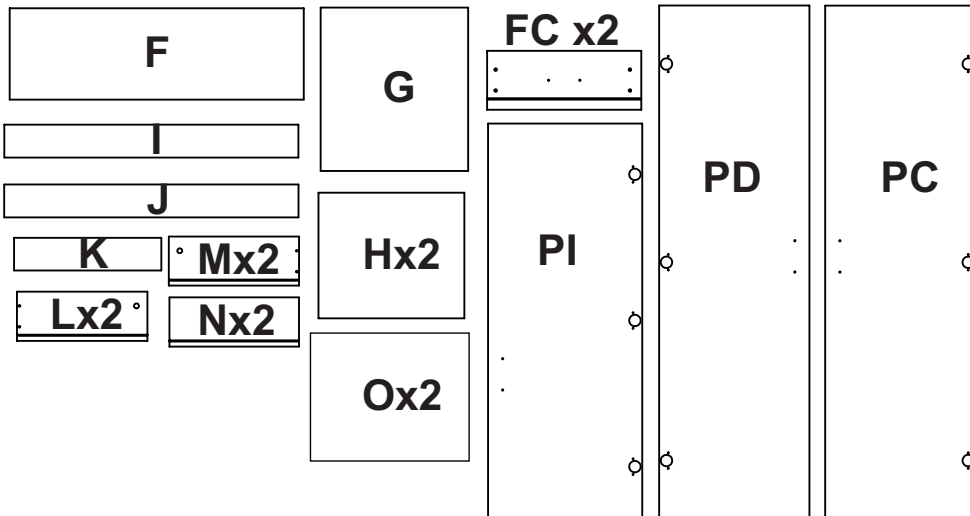
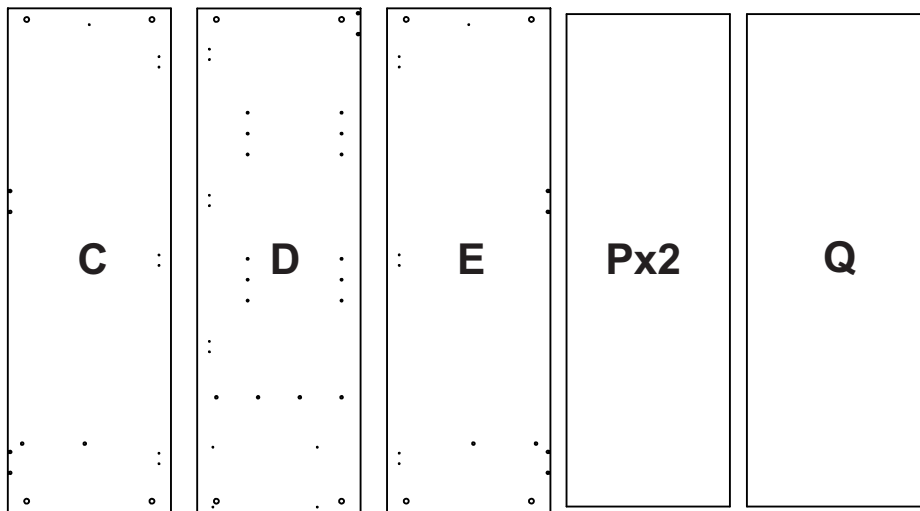
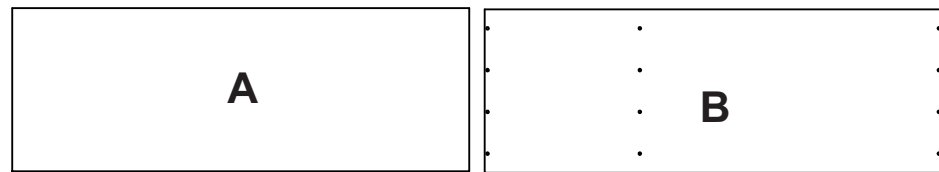


Perfil en H/
H Profile

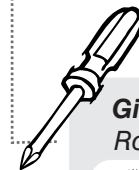


TENER PRECAUCIÓN AL ABRIR LA BOLSA DE HERRAJES PARA NO EXTRAVIAR NINGUNO. COMPRUEBE QUE EL CONTENIDO DE LAS PIEZAS SEA EL CORRECTO. EN CASO QUE FALTE ALGUNA PIEZA O ESTE DEFECTUOSA DEVUELVA LAS PIEZAS AL ALMACÉN CON SU FACTURA PARA EFECTUAR EL CAMBIO DE LAS PIEZAS Y/O LOS HERRAJES LO MÁS PRONTO POSIBLE. / PLEASE BE CAUTIOUS WHEN OPENING THE HARDWARE BAG TO NOT LOSE ANY. CHECK THE CONTENTS OF THE PARTS ARE CORRECT. IF ANY PART IS MISSING OR DEFECTIVE PLEASE RETURN THE PARTS TO THE STORE WITH THE PRODUCT INVOICE ATTACHED TO MAKE EFFECTIVE THE REPLACEMENT OF THE DEFECTIVE PIECES OR WARDWARE AS SOONAS POSSIBLE.

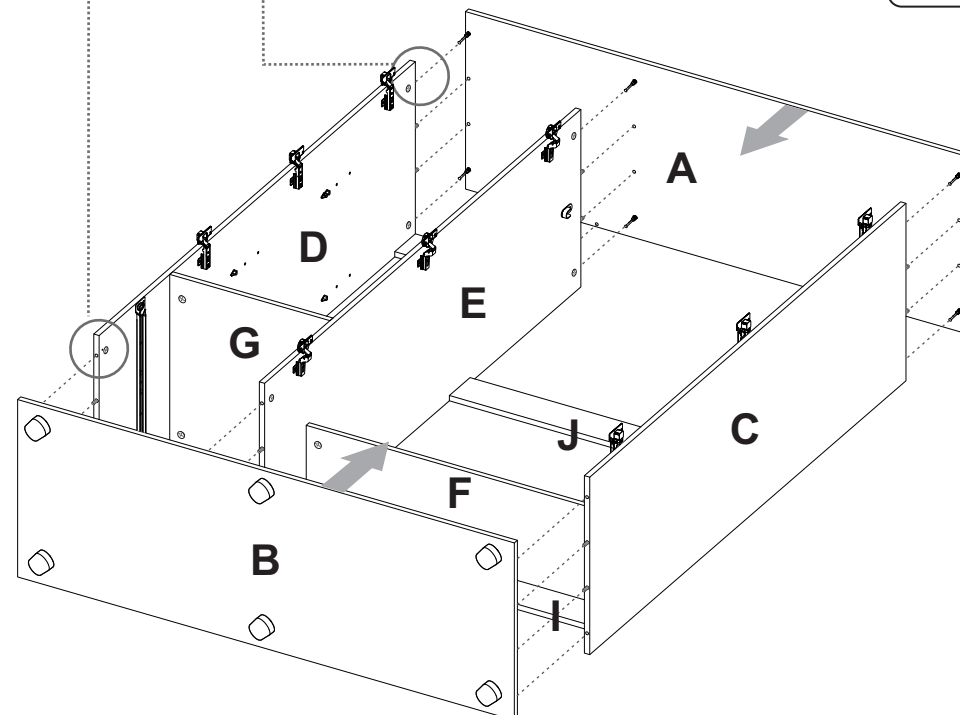
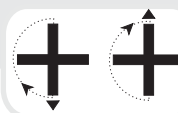
PIEZAS DE ARMADO ASSEMBLY PARTS



23



Girar 180° /
Rotate 180°



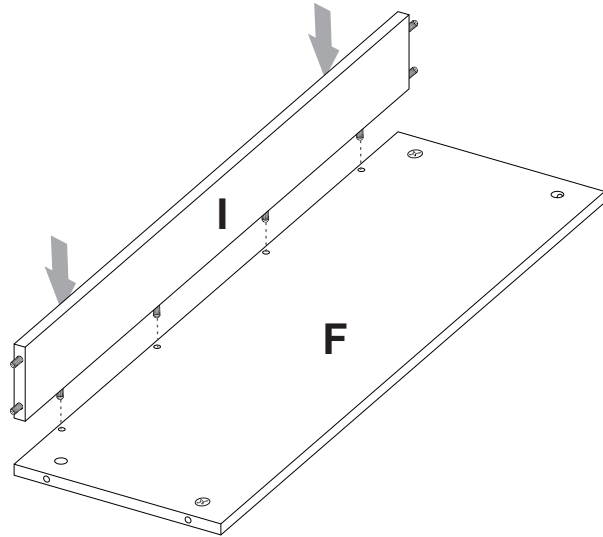
24



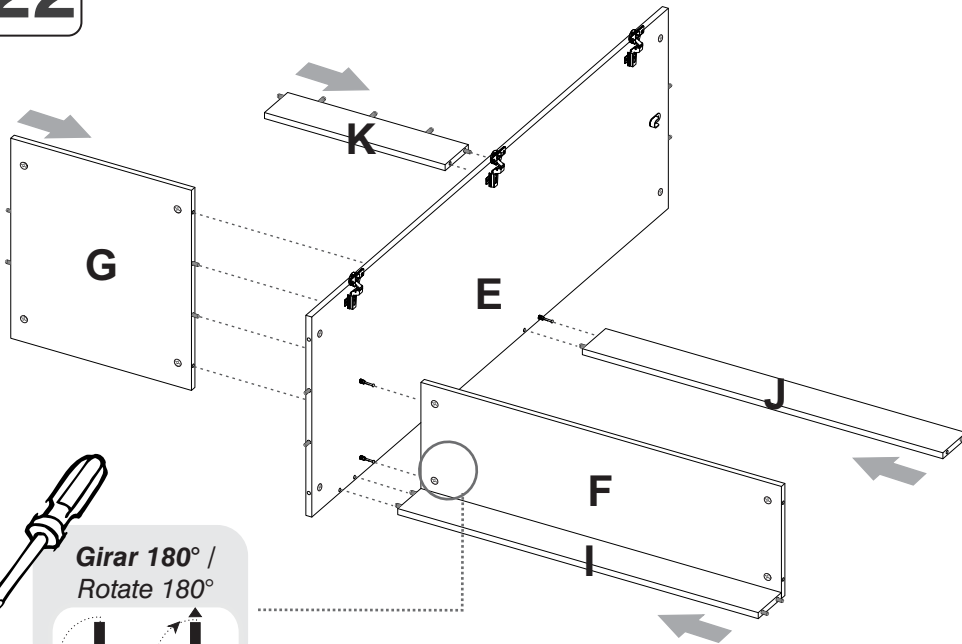
ANTES DE EMPEZAR A ARMAR EL MUEBLE LEA DETENIDAMENTE LAS INSTRUCCIONES. SE RECOMIENDA ARMAR EL MUEBLE SOBRE LA CAJA O SOBRE UNA SUPERFICIE LISA Y CUBIERTA, PARA NO RAYARLO / BEFORE STARTING TO ASSEMBLE THE FURNITURE, CAREFULLY READ THE INSTRUCTIONS. IT IS RECOMMENDED TO ASSEMBLE THE FURNITURE ON THE BOX OR ON A FLAT AND COVERED SURFACE IN ORDER TO NOT SCRATCH THE

21

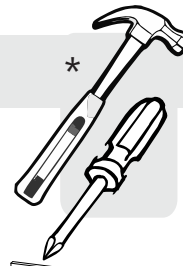
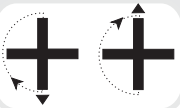
SE RECOMIENDA ARMAR EL MUEBLE SOBRE LA CAJA O SOBRE UNA SUPERFICIE LISA, PARA NO RAYARLO / IT IS RECOMMENDED TO ASSEMBLE THE PRODUCT ON THE BOX OR ON A PLANE SURFACE FOR NOT SCRATCH IT



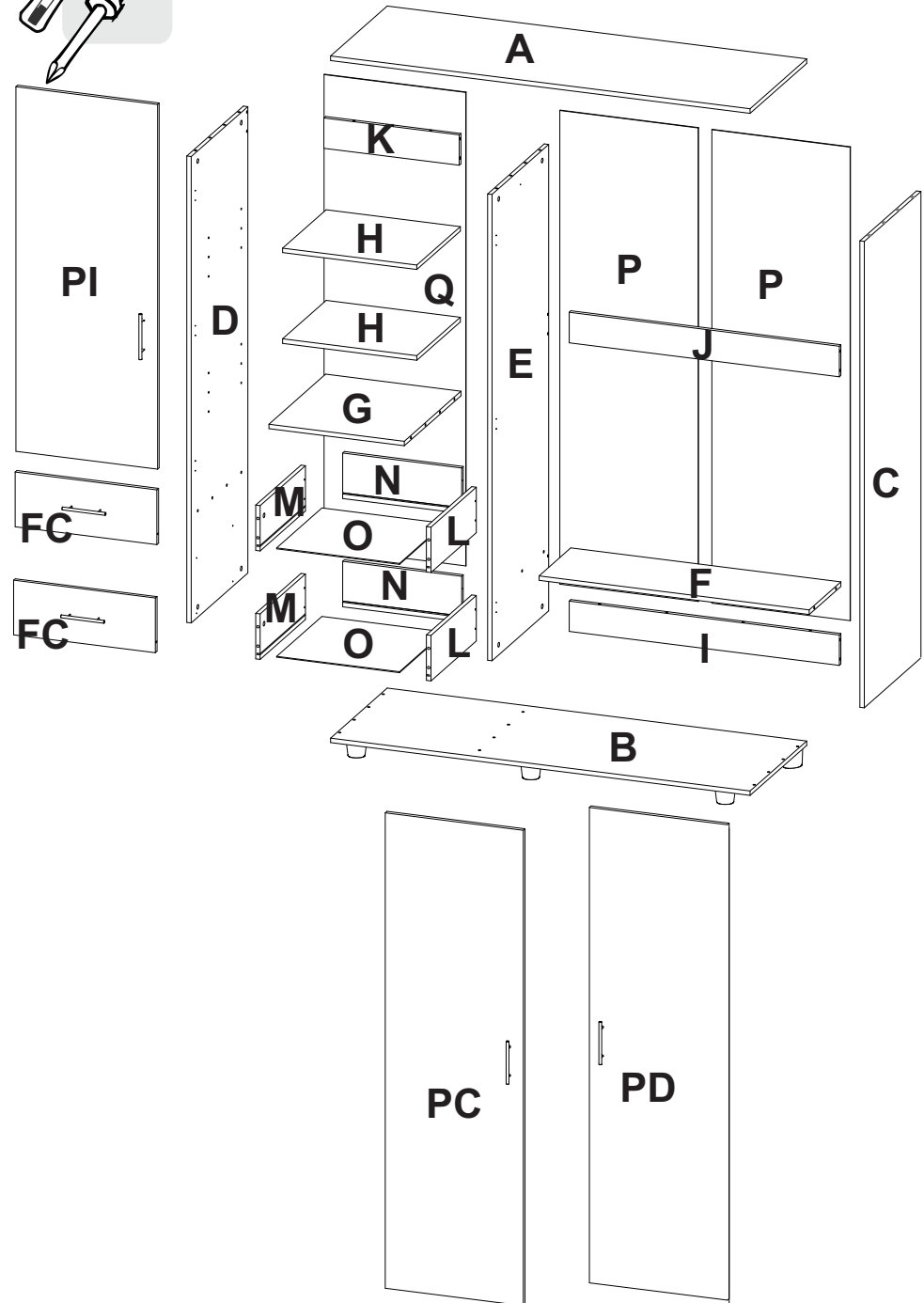
22



Girar 180° / Rotate 180°

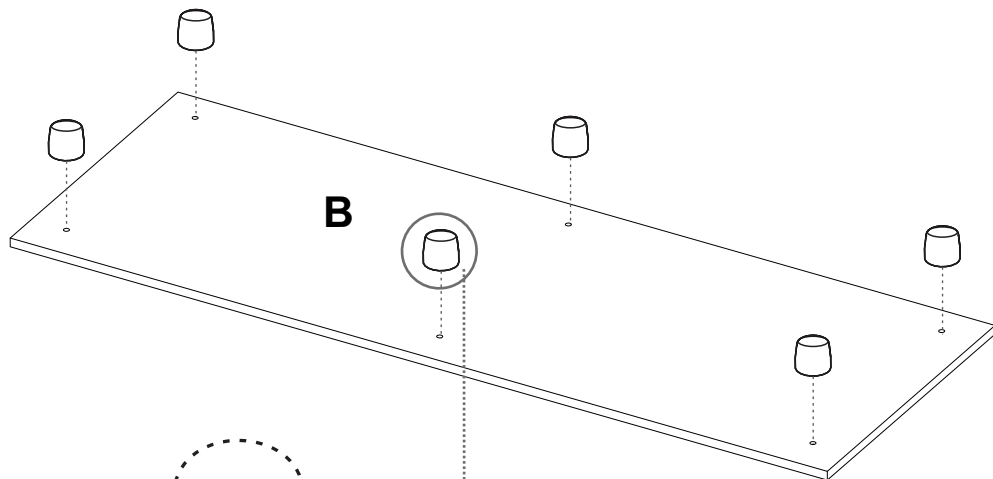


*(Herramientas NO incluidas)*Tools NOT Included

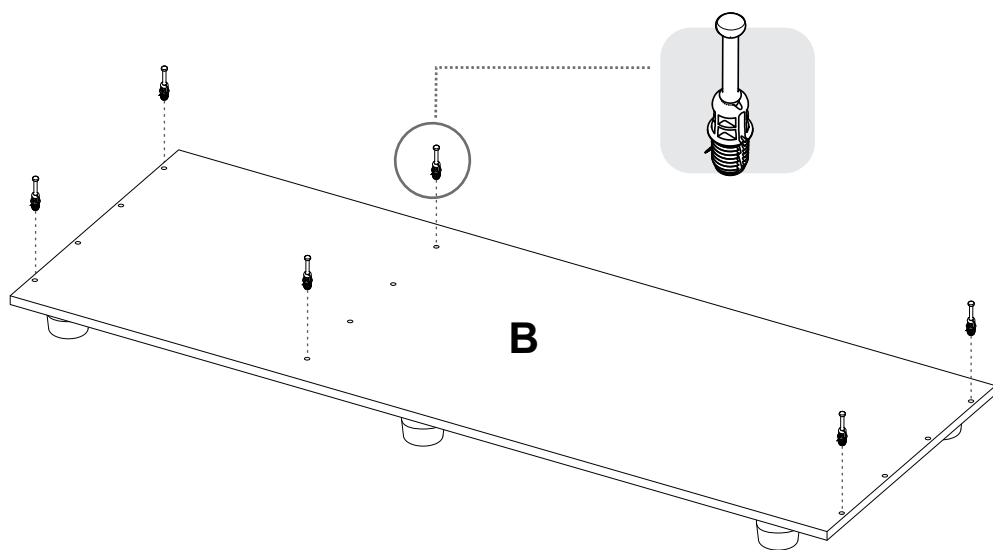
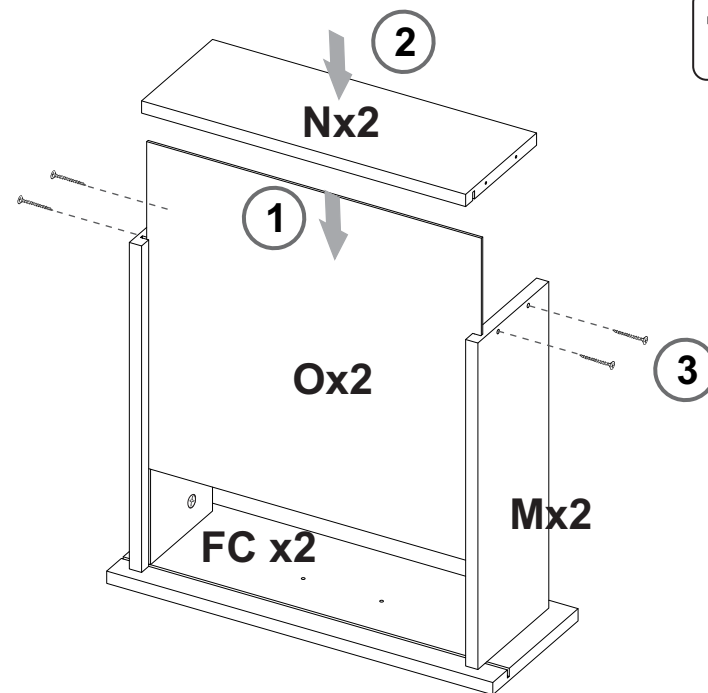
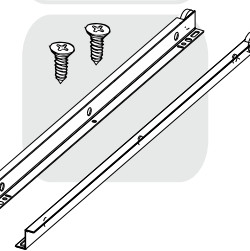
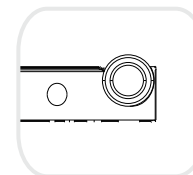
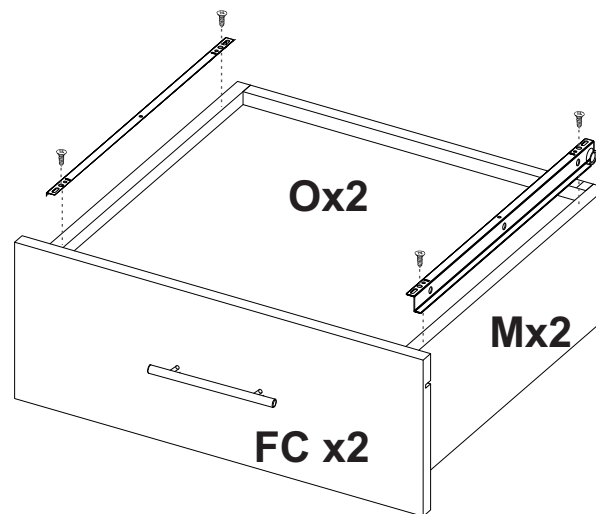


1

SE RECOMIENDA ARMAR EL MUEBLE ENTRE DOS PERSONAS /
IT IS RECOMMENDED TO ASSEMBLE THE PRODUCT BETWEEN TWO PEOPLE



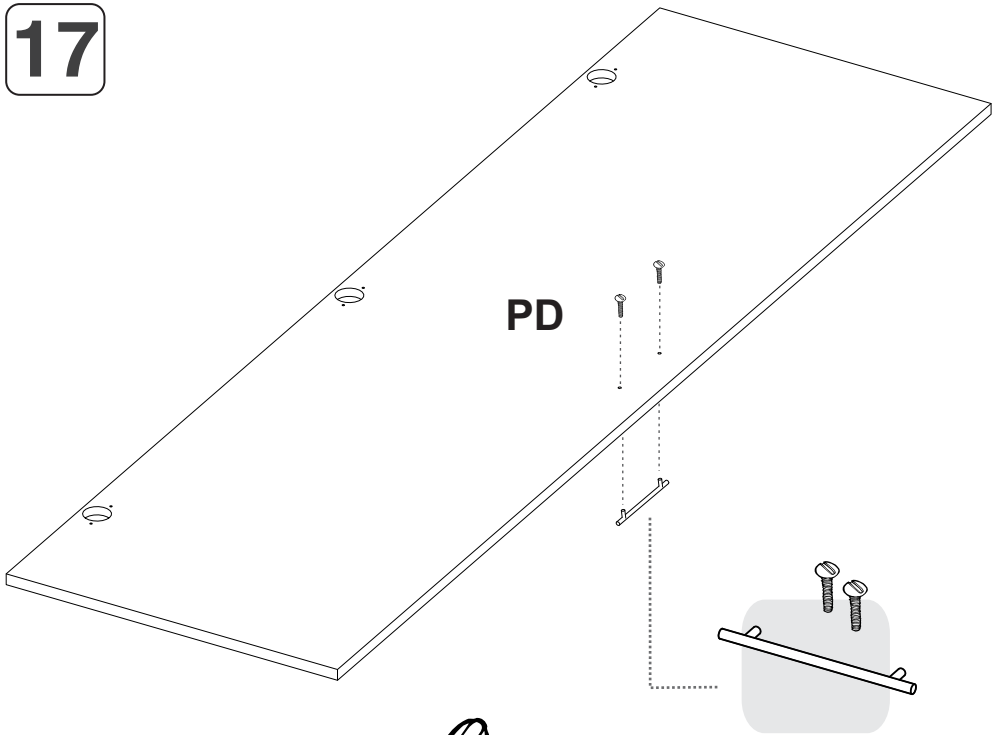
VOLTEAR
TURN OVER

2**19****20**

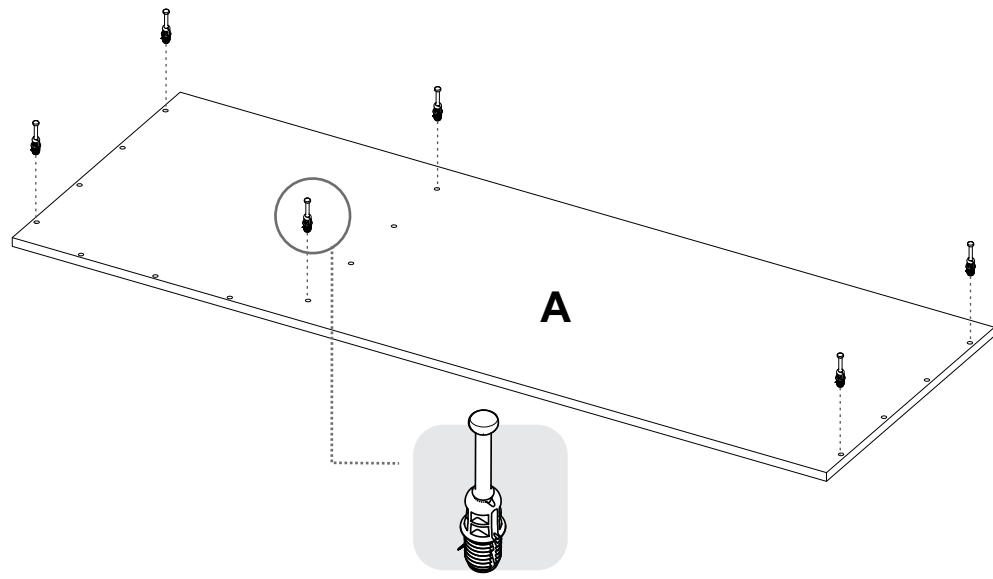
REPETIR ESTOS PASOS PARA LOS OTROS CAJONES /
REPEAT THESE STEPS FOR THE OTHER DRAWERS



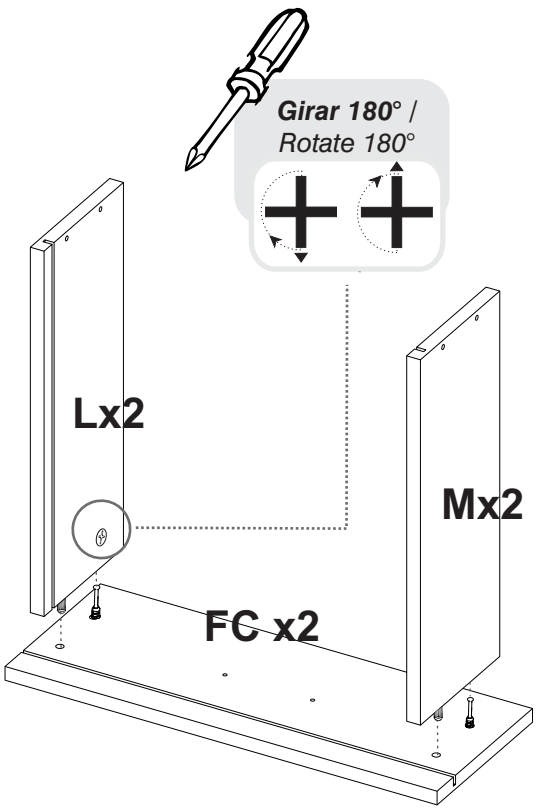
17



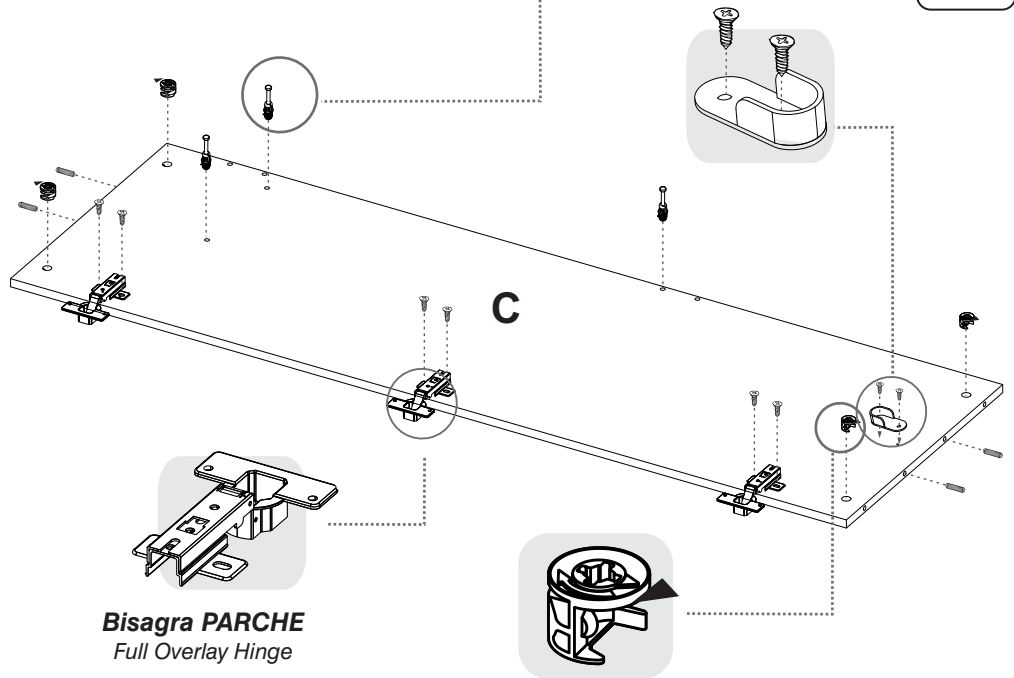
3



18



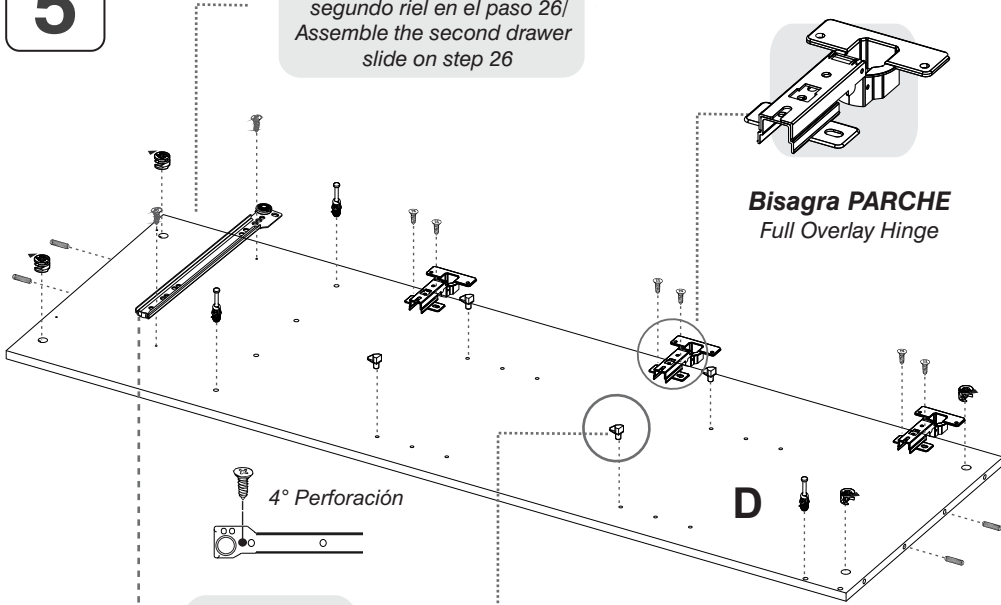
4



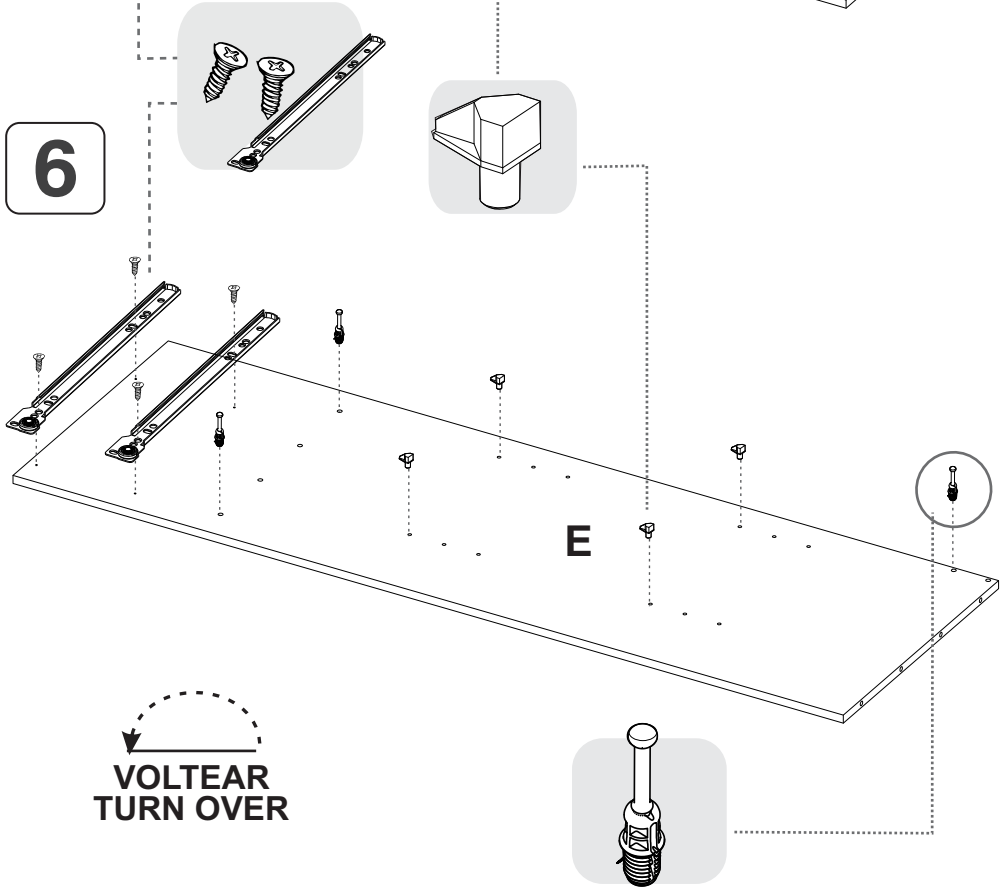
Bisagra PARCHE
Full Overlay Hinge

5

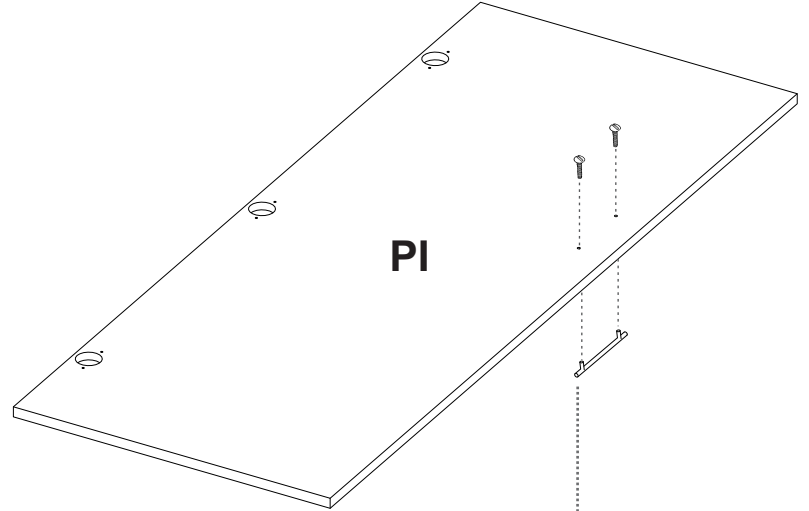
IMPORTANTE: Ensamblar el segundo riel en el paso 26/
Assemble the second drawer slide on step 26



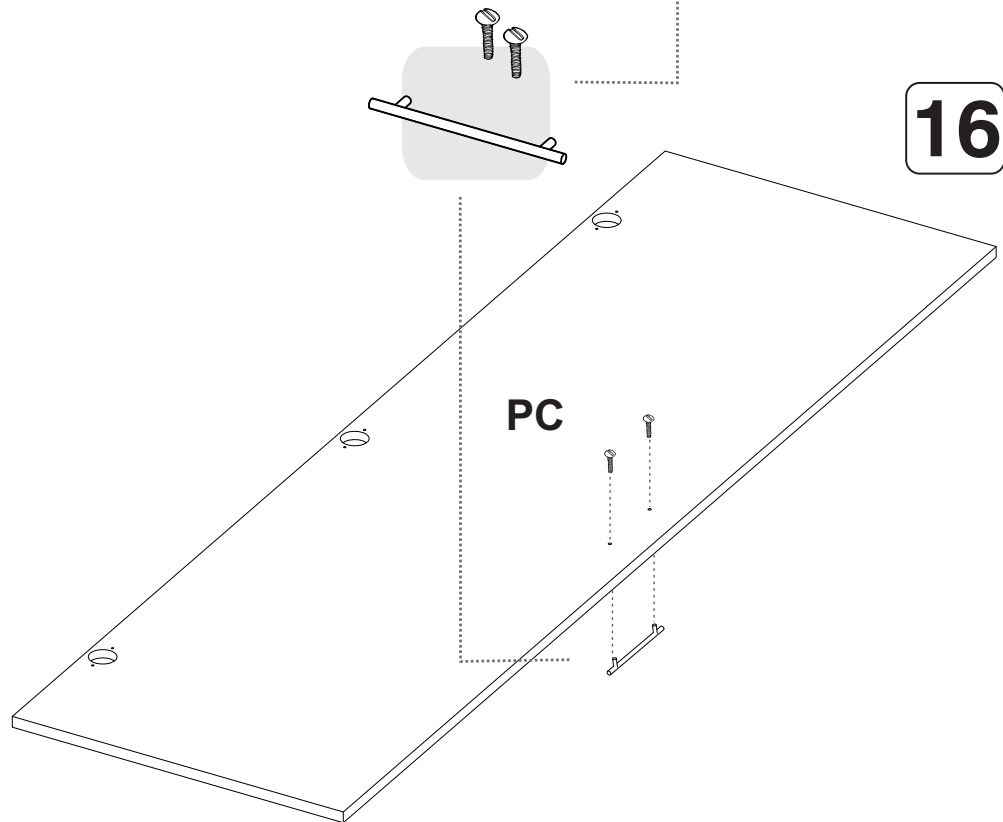
6



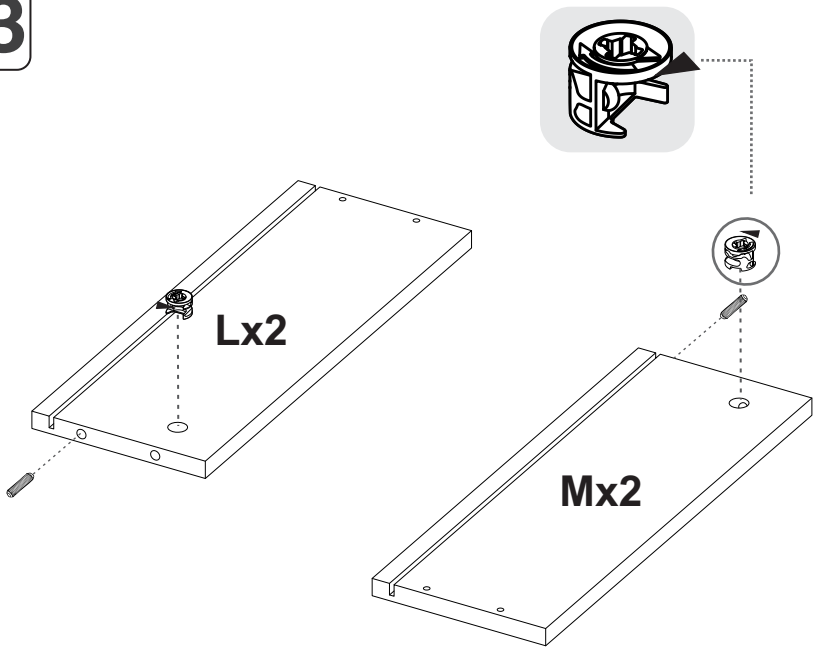
15



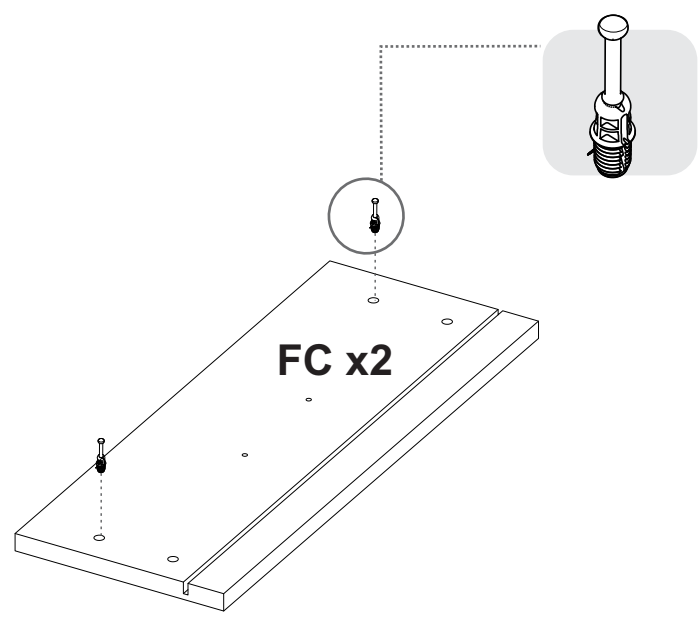
16



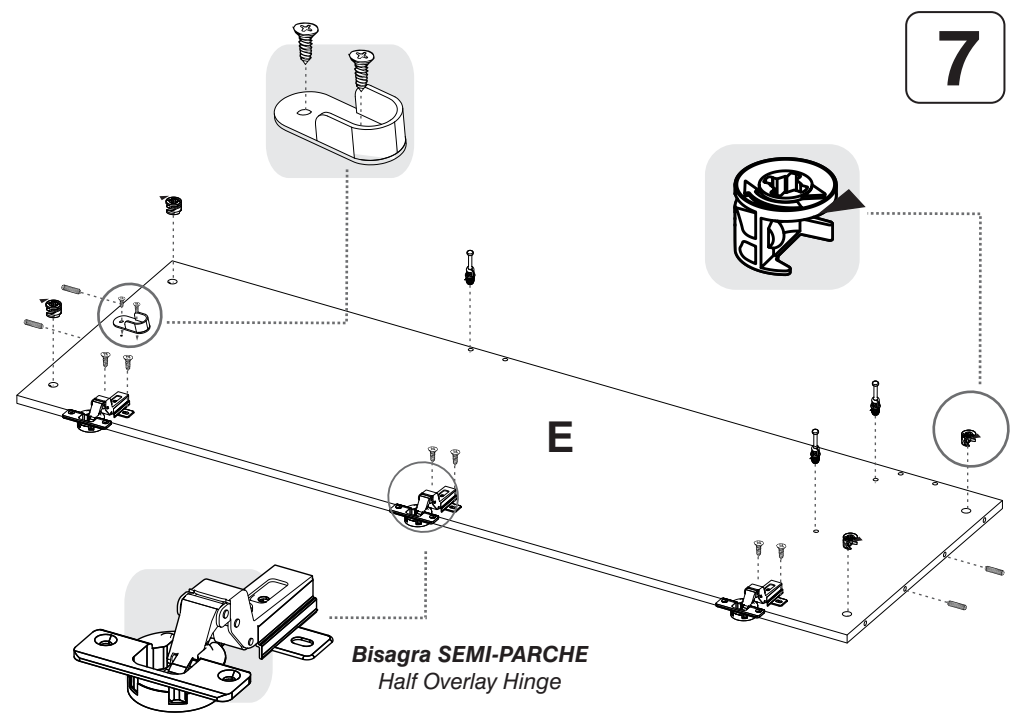
13



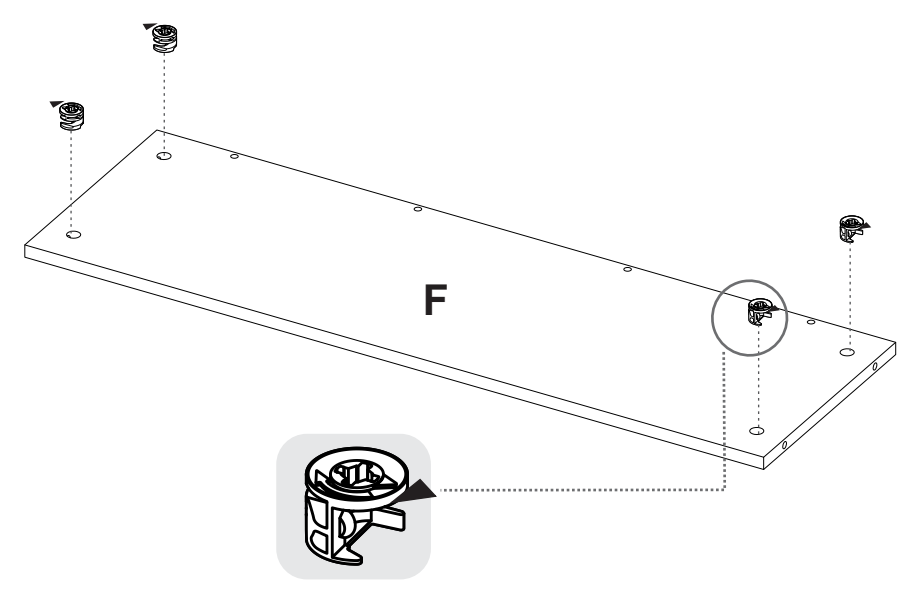
14



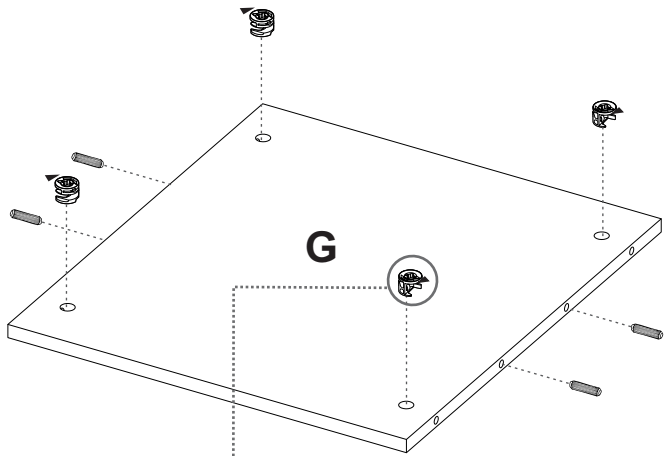
7



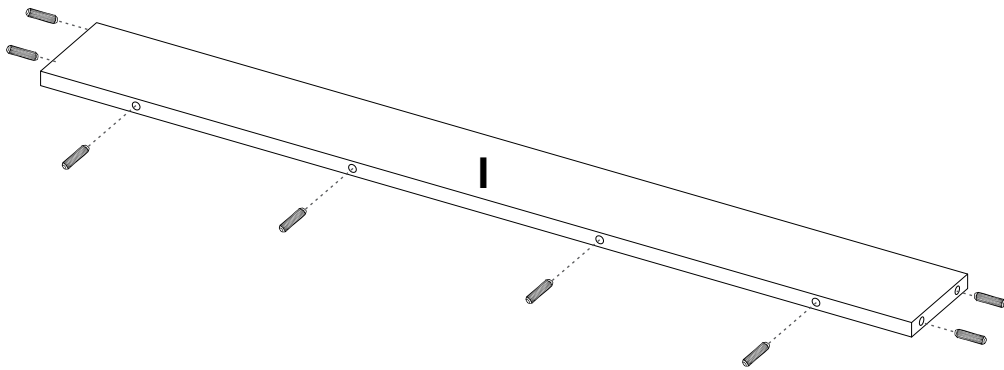
8



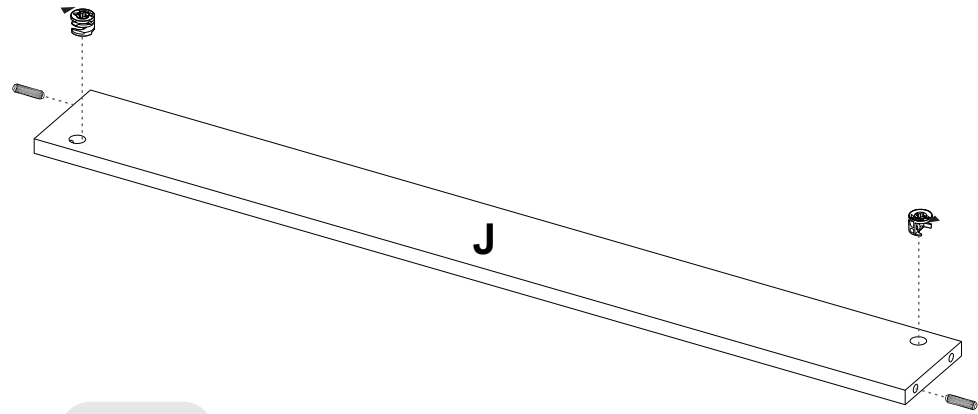
9



10



11



12

