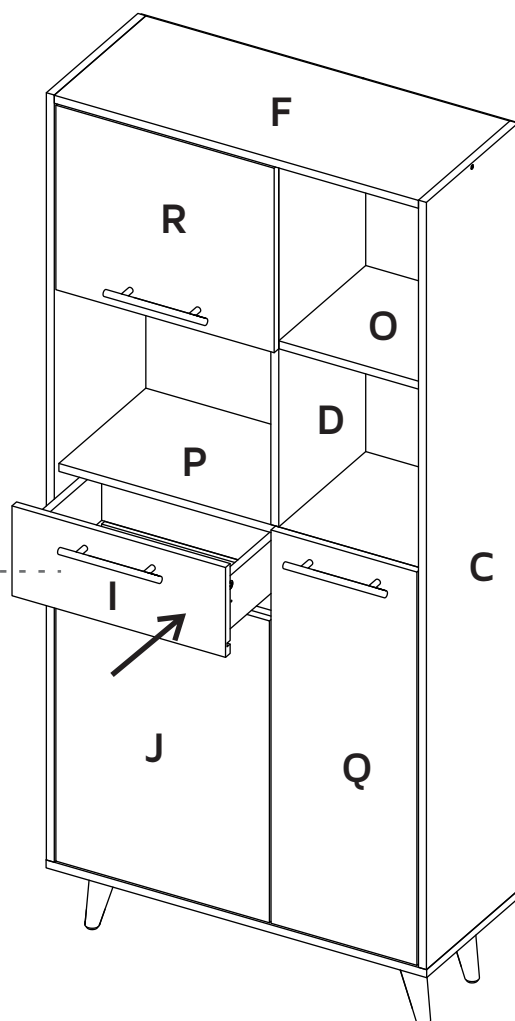
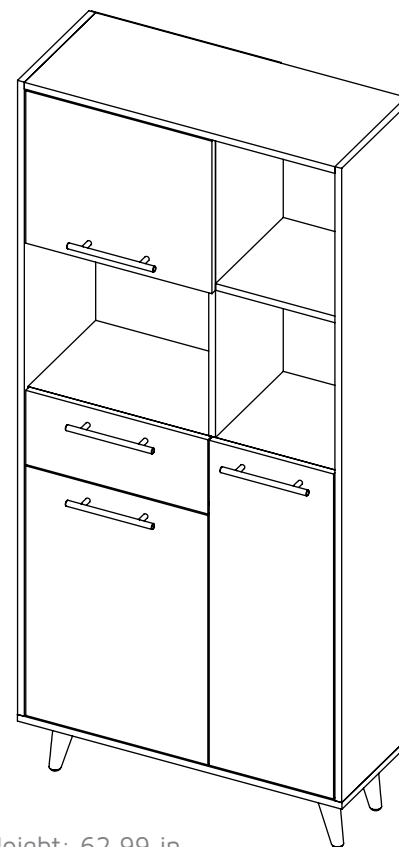


Deslice el cajón  
dentro del mueble  
Slide the drawer  
inside the cabinet.

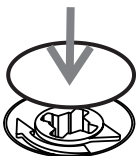


**INSTRUCCIONES DE ENSAMBLE**  
**ASSEMBLY INSTRUCTIONS**



Alto: 160 cm    Height: 62,99 in  
Ancho: 72 cm    Width: 28,35 in  
Fondo: 30,6 cm    Depth: 12,05 in

Después de ajustar todas  
las cajas minifix, cúbralas  
con las tapas adhesivas.  
After you finish the  
adjustment of the cams,  
cover them with the  
cover caps.



**A**

Al terminar de armar,  
desprenda las letras  
adhesivas.  
After you finish  
assembling the cabinet,  
take off the adhesive  
letters.

**LOT N°**

Tel - (572) 691 17 00  
PBX - (572) 695 91 81  
Yumbo - Valle del Cauca - Colombia  
[www.rta.com.co](http://www.rta.com.co)

**BIBLIOTECA BILBAO**  
**Bilbao Bookcase**

## RECOMENDACIONES IMPORTANTES

No pintar el mueble.

El mueble debe ser usado únicamente en interiores, no exponer al sol directo.

Limpiar los herrajes metálicos con un paño seco.

NO sobrecargar el mueble (ver las cargas sugeridas).

No golpear ni martillar el mueble (solo cuando se indique).

Limpiar con un paño ligeramente húmedo, usar jabones suaves.

No arrastre el mueble, levántelo entre dos personas.

Evite el contacto directo con el agua, el fuego o la exposición a fuentes de calor.



### ADVERTENCIA

Nunca permita que los niños escalen o manipulen el mueble, la caída de este puede provocar lesiones graves o la muerte.

## IMPORTANT RECOMMENDATIONS

Do not paint the cabinet.

The cabinet **MUST** be used exclusively indoors, do not expose to direct sun.

Clean metallic hardware with a dry cloth.

Do **NOT** overload the cabinet (see suggested loads).

Do not hit or hammer the cabinet (just when indicated).

Clean with a slightly damp cloth, use gentle soaps.

Do not drag, lift and move between two people.

Avoid direct contact with water, fire or exposure to heat sources.

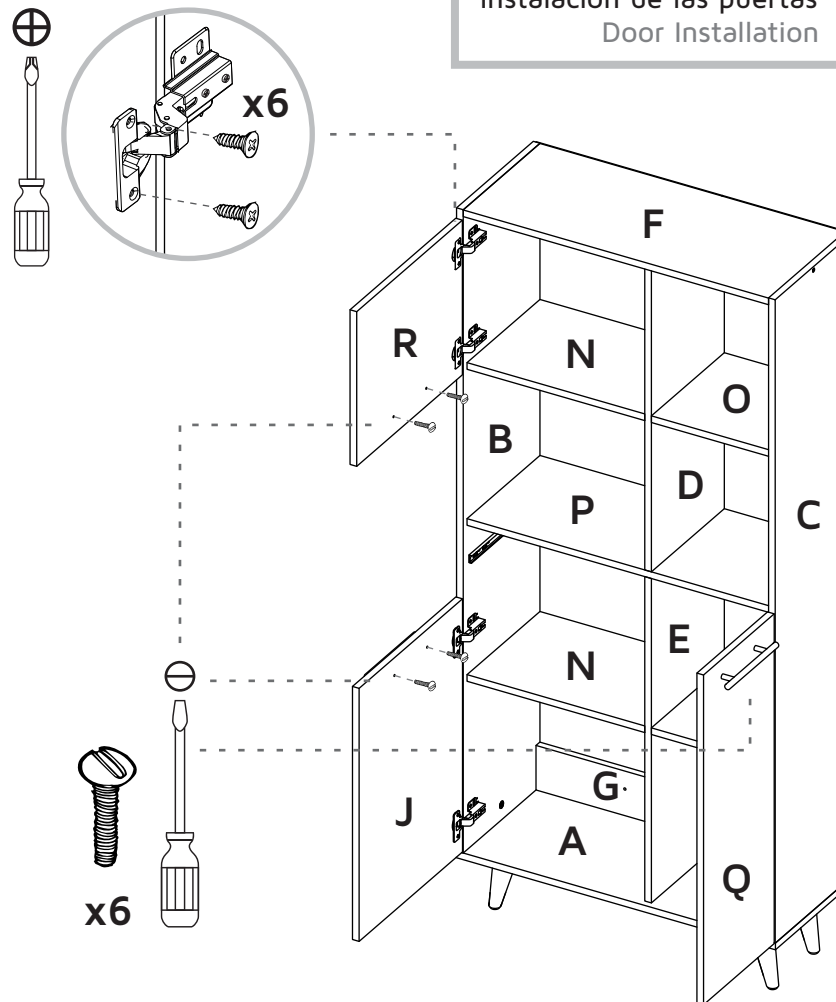


### WARNING

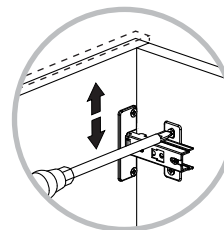
Never allow children to climb or manipulate the cabinet, furniture tip over can cause serious injuries or death.

## Instalación de las puertas Door Installation

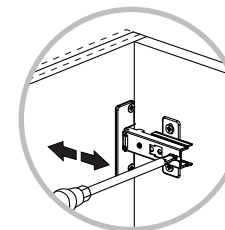
# 31



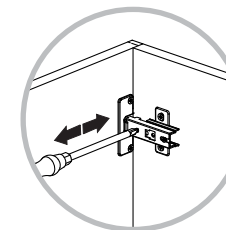
### Ajuste de las bisagras Hinge adjustment



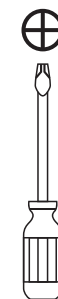
Ajuste de altura  
Height adjustment

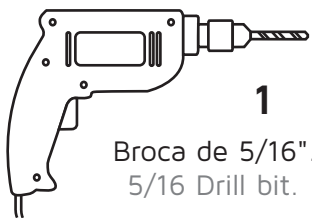


Ajuste de profundidad  
Depth adjustment

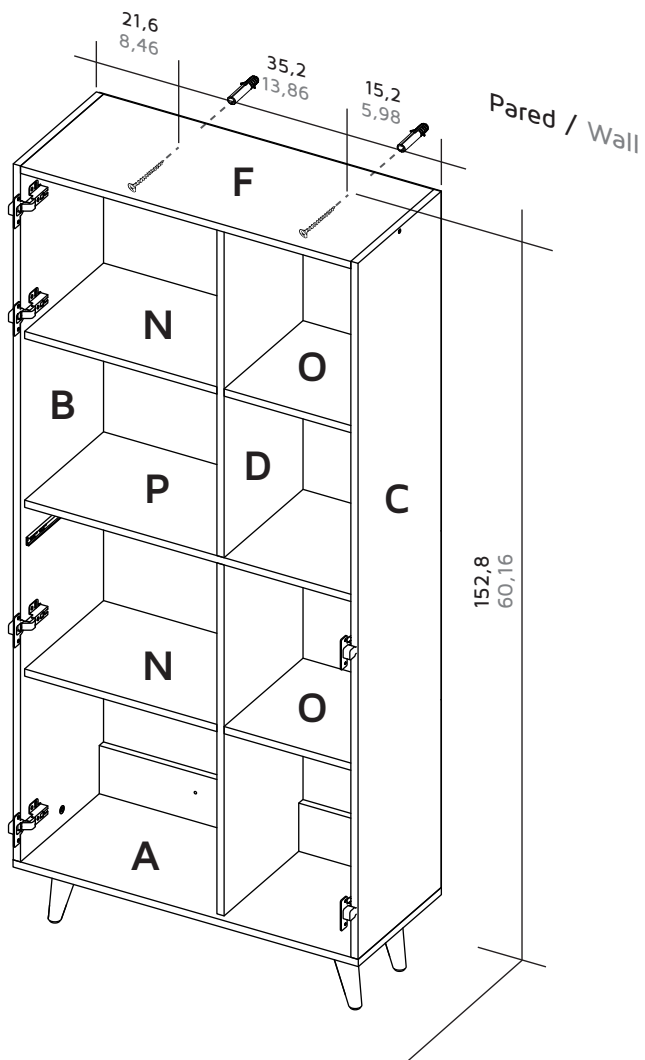
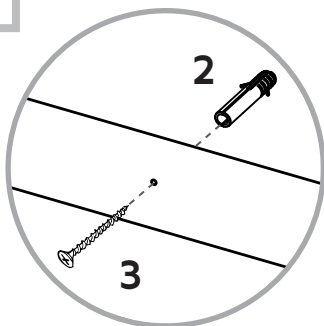


Ajuste lateral  
Side adjustment





**1**  
Broca de 5/16".  
5/16 Drill bit.

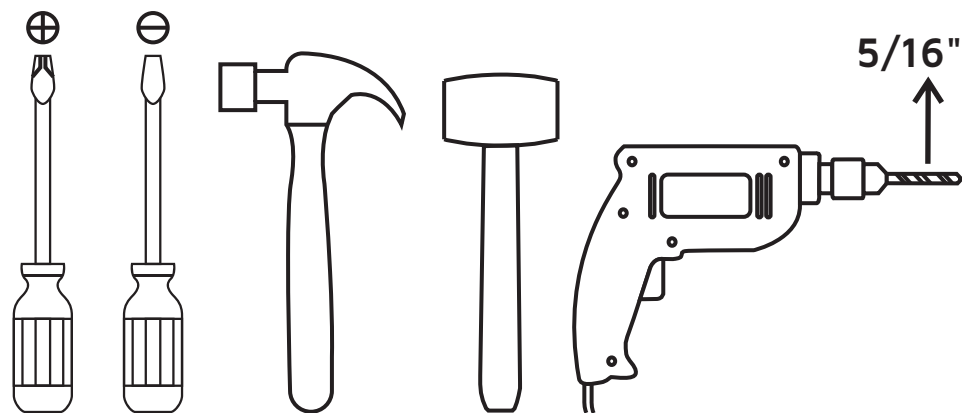


\*Centímetros / Inches

## ÍNDICE INDEX

Herrajes para armado Assembly Hardware .....	4-5
Piezas de armado Assembly Parts .....	6
Cargas sugeridas Suggested loads .....	7
Recomendaciones de ensamble Assembly recommendations .....	7
Pasos de armado Assembly steps .....	8-28

## HERRAMIENTAS NECESARIAS\* REQUIRED TOOLS\*

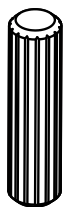


\*No incluidas y no se muestran en tamaño real.  
\*Not included, and not shown actual size.

## HERRAJES PARA ARMADO ASSEMBLY HARDWARE

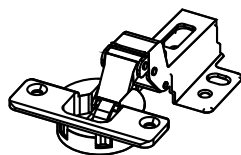
Compruebe que el contenido de los herrajes sea el correcto. En caso de que falte alguna pieza, por favor llame a nuestra línea de atención al cliente.

Please check that the hardware content is correct. If any item is missing, please call to our customer service line.



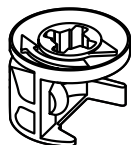
**x53**

Tarugo  
Wood Dowel



**x6**

Bisagra Interior  
Inset Hinge



**x38**

Minifix  
Minifix Cams



**x38**

Perno Minifix  
Spreading Bolt



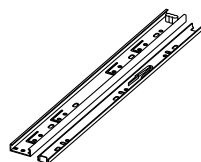
**x30**

Tapa Adhesiva  
Minifix Color 1  
Cover Caps



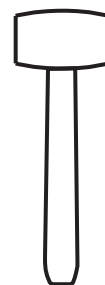
**x10**

Tapa Adhesiva  
Minifix Color 2  
Cover Caps



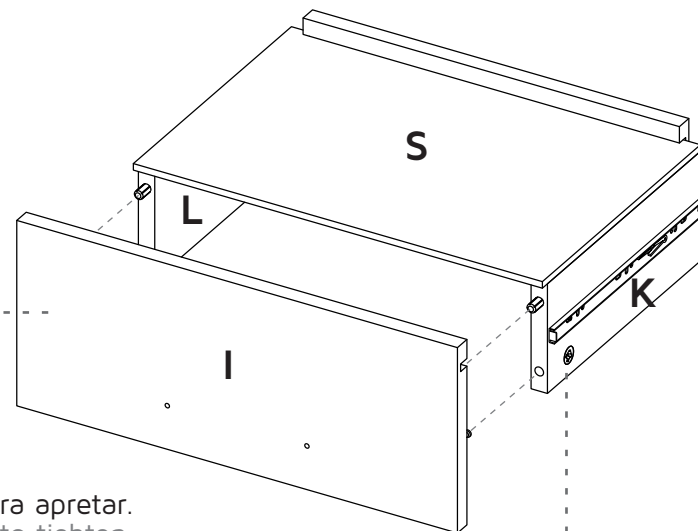
**x1**

Riel Ext.Total  
Full Extension  
Drawer Slides

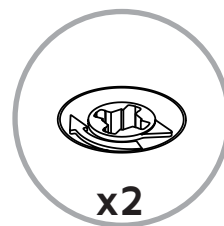


Golpee suavemente  
para ajustar.  
Gently hit to adjust.

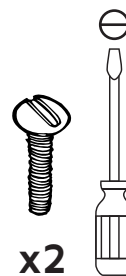
28



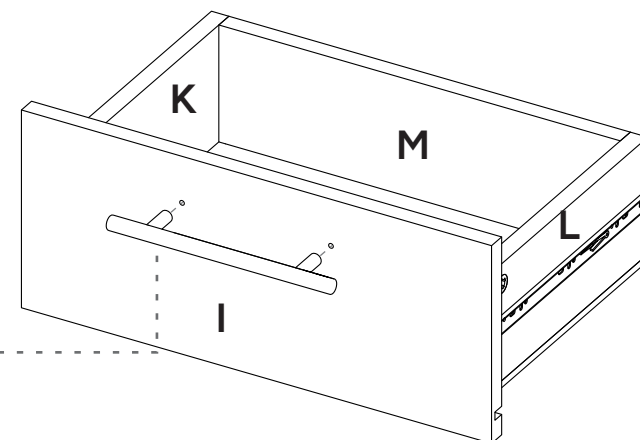
Gire para apretar.  
Rotate to tighten.



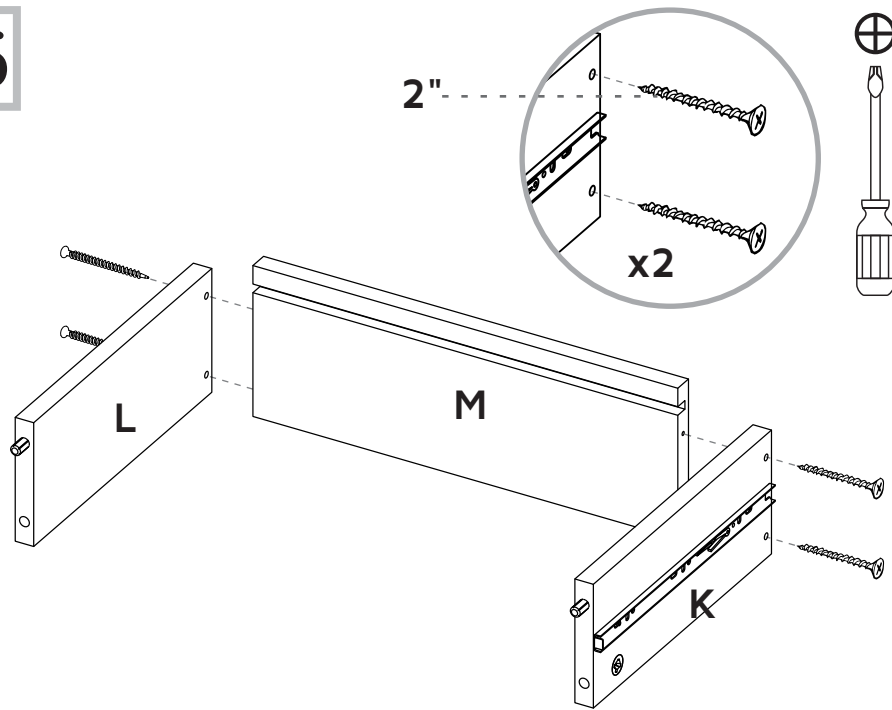
29



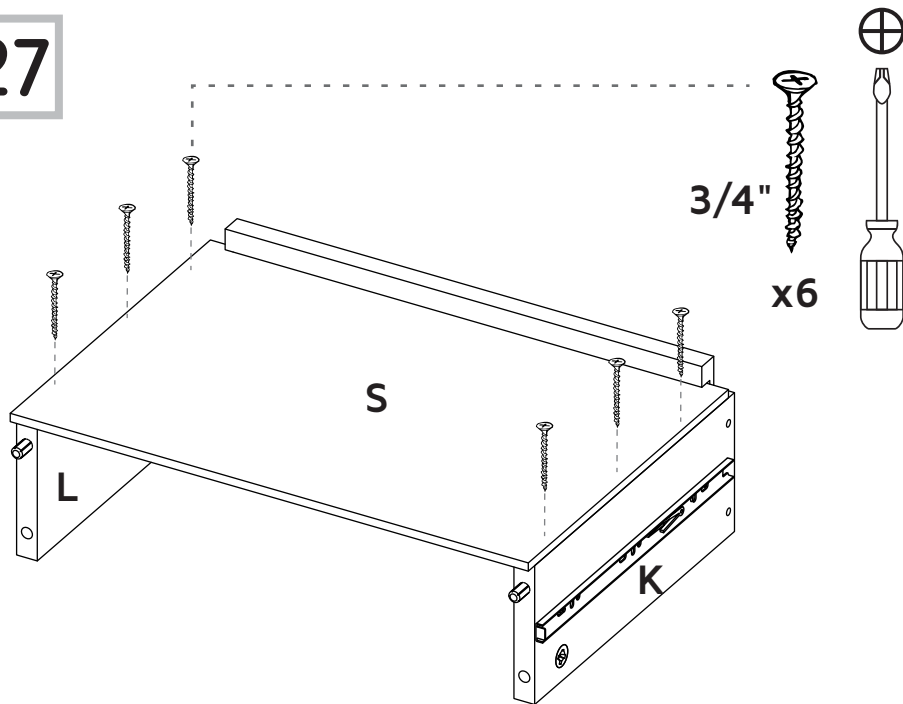
**x2**



26



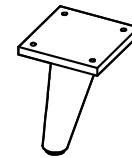
27



## HERRAJES PARA ARMADO ASSEMBLY HARDWARE

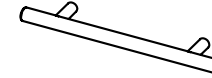
Compruebe que el contenido de los herrajes sea el correcto. En caso de que falte alguna pieza, por favor llame a nuestra línea de atención al cliente.

Please check that the hardware content is correct. If any item is missing, please call to our customer service line.



x4

Pata  
Leg



x4

Manija  
Handle



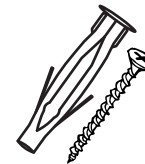
x8

Tornillo Lámina  
Flat Head Screw



x46

Puntillas  
Nails



x2

Chazo Mariposa +  
Tornillo Ensamble  
Wall Anchor  
+ Drywall Screw



x4

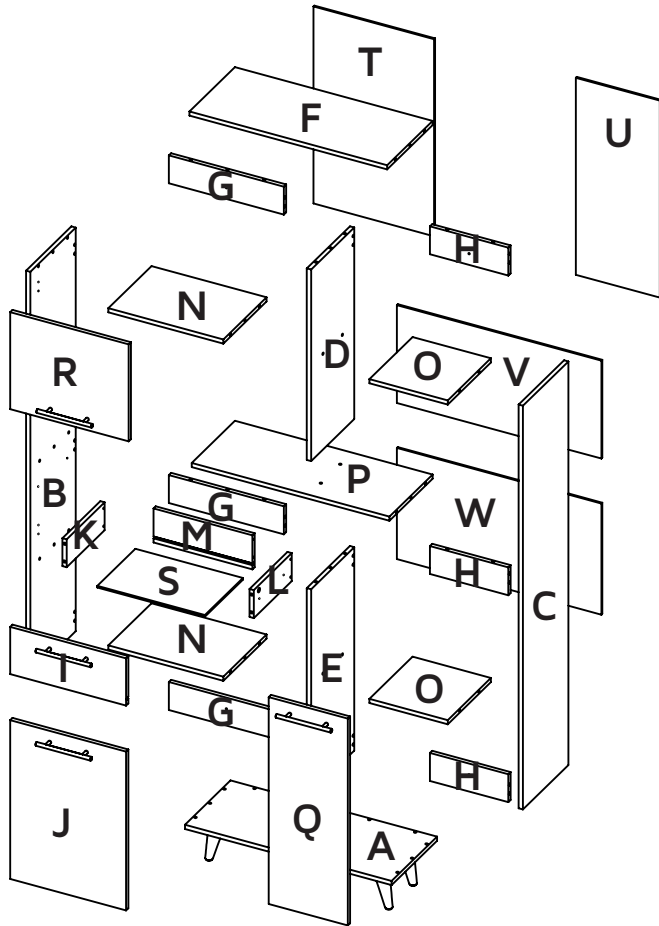
Tornillo de Ensamble 2"  
2" Drywall Screw



x22

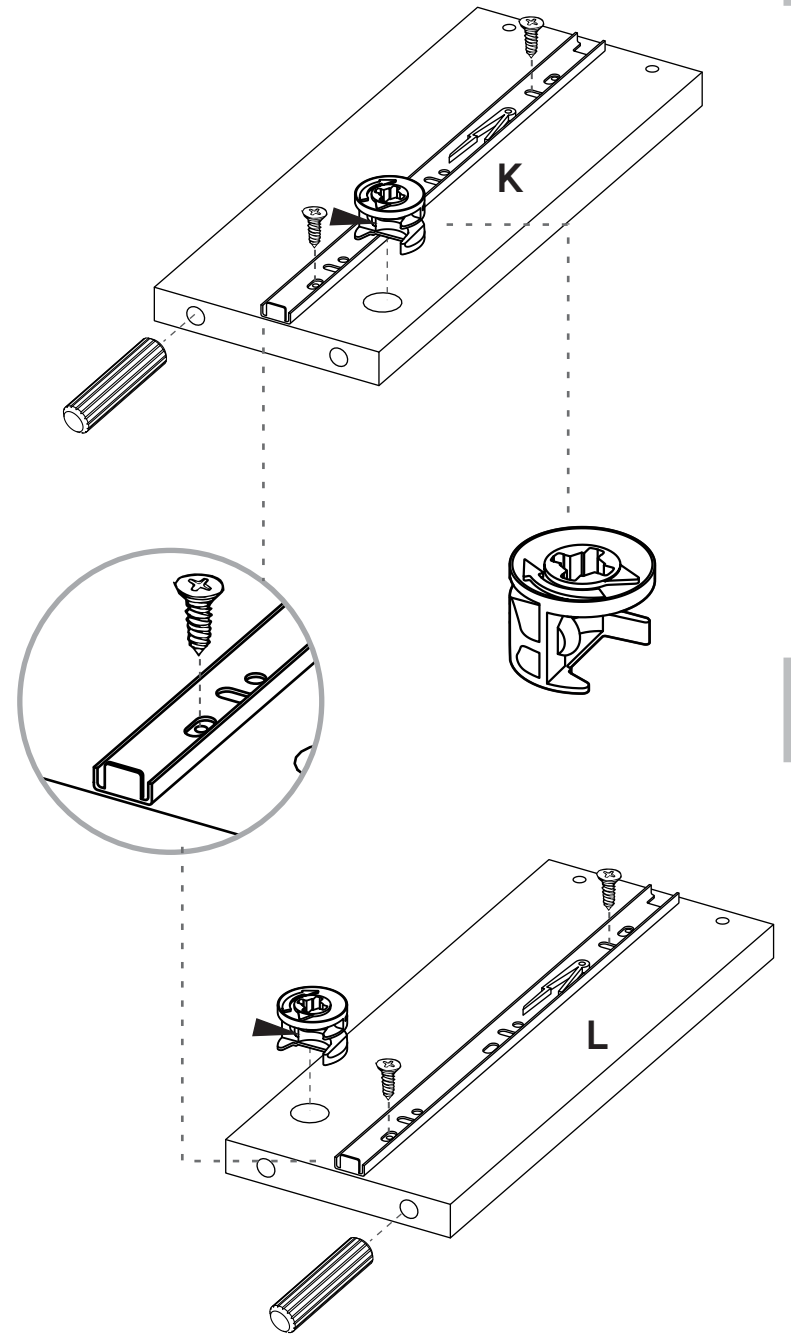
Tornillo de Ensamble  
3/4"  
3/4" Drywall Screw

# PIEZAS DE ARMADO ASSEMBLY PARTS

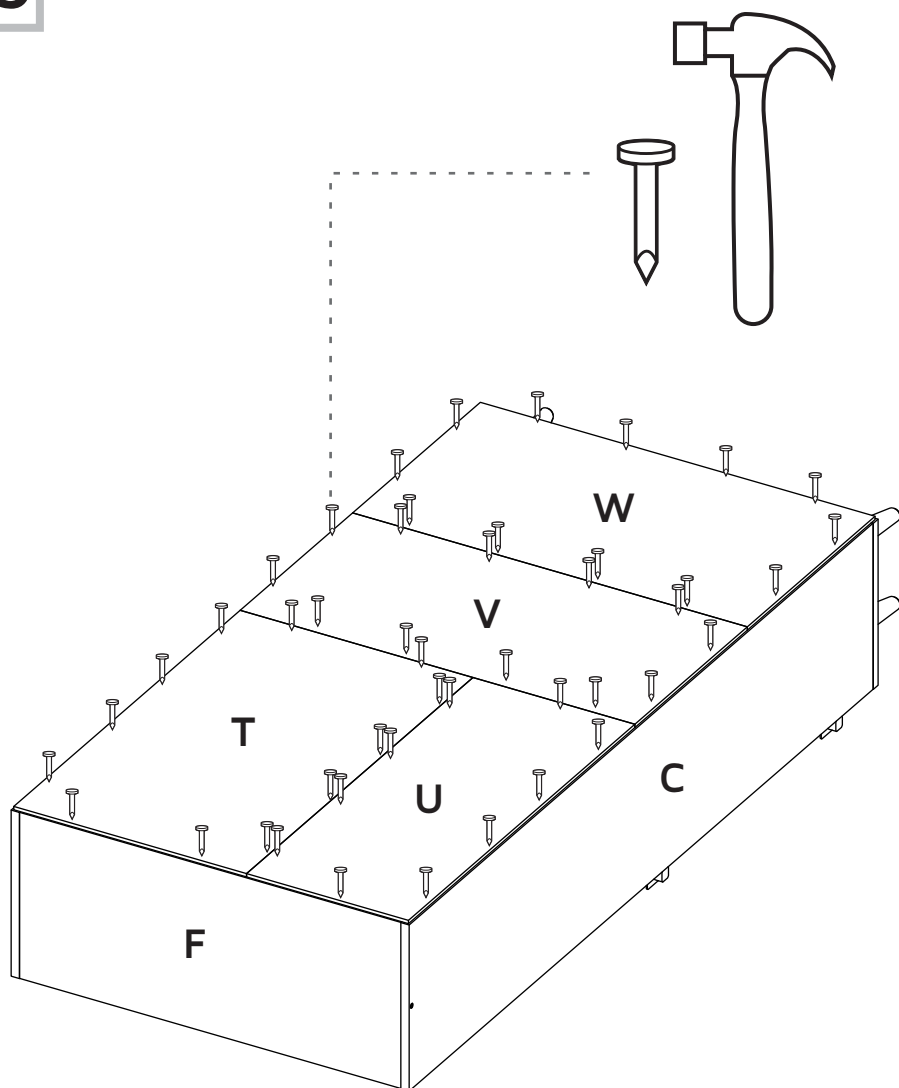


A - x1	F - x1	K - x1	P - x1	U - x1
B - x1	G - x3	L - x1	Q - x1	V - x1
C - x1	H - x3	M - x1	R - x1	W - x1
D - x1	I - x1	N - x2	S - x1	
E - x1	J - x1	O - x2	T - x1	

24



25



## MAX SUGGESTED LOADS CARGAS MÁXIMAS SUGERIDAS

10 Kg. 22 lbs.	8 Kg. 17,6 lbs.
10 Kg. 22 lbs.	8 Kg. 17,6 lbs.
6 Kg. 13,2 lbs.	
10 Kg. 22 lbs.	8 Kg. 17,6 lbs.
10 Kg. 22 lbs.	8 Kg. 17,6 lbs.

## ASSEMBLY RECOMMENDATIONS RECOMENDACIONES DE ENSAMBLE

Ensamble el mueble entre dos personas.

Assemble the cabinet between two people.

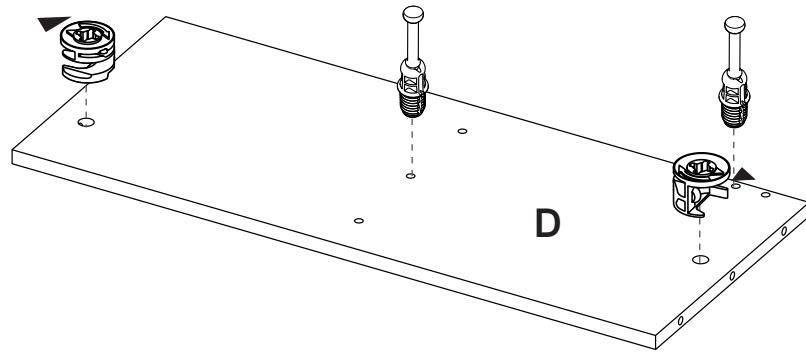
Ensamble el mueble sobre una superficie plana y lisa, preferiblemente sobre un tapete o el cartón de la caja

Assemble the cabinet on a flat, smooth surface, preferably on a carpeted floor or the box carton.

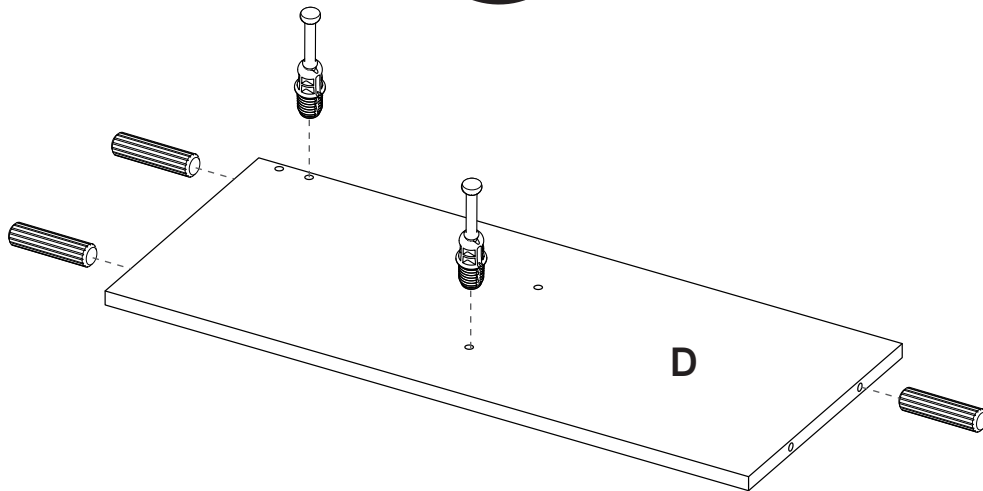
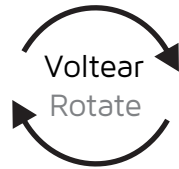
Lea cuidadosamente las instrucciones e identifique todas las piezas y herrajes antes de empezar a armar el mueble.

Carefully read all the steps and identify all the wood parts and hardware before assembling the cabinet.

1

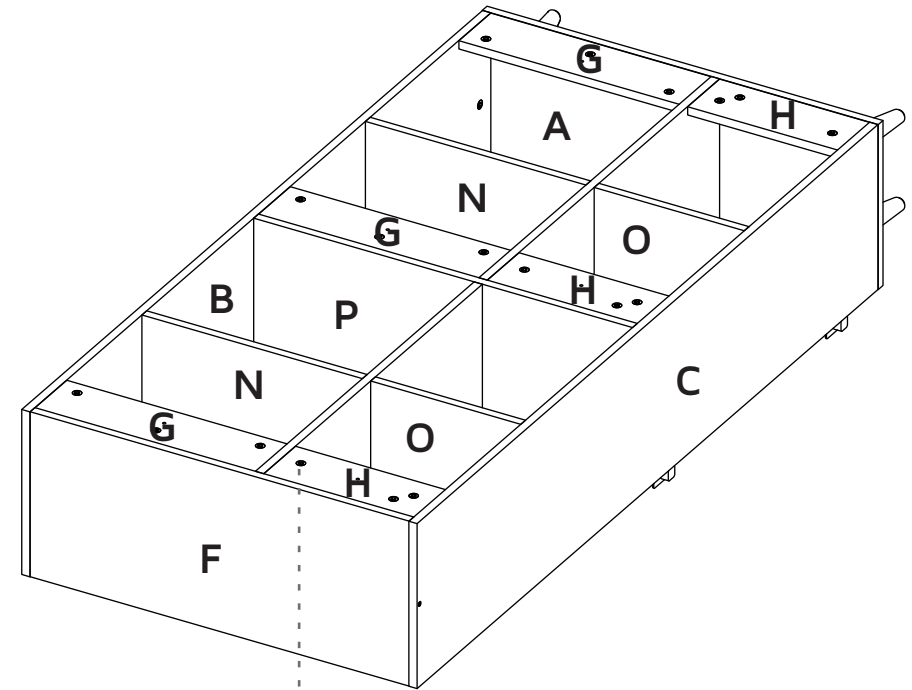


2

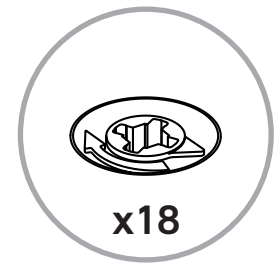


Tenga cuidado al voltear el mueble  
Be careful turning over the cabinet

22

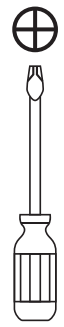


Gire las cajas minifix hacia la derecha para apretar las piezas.  
Turn minifix cams to the right to tighten.

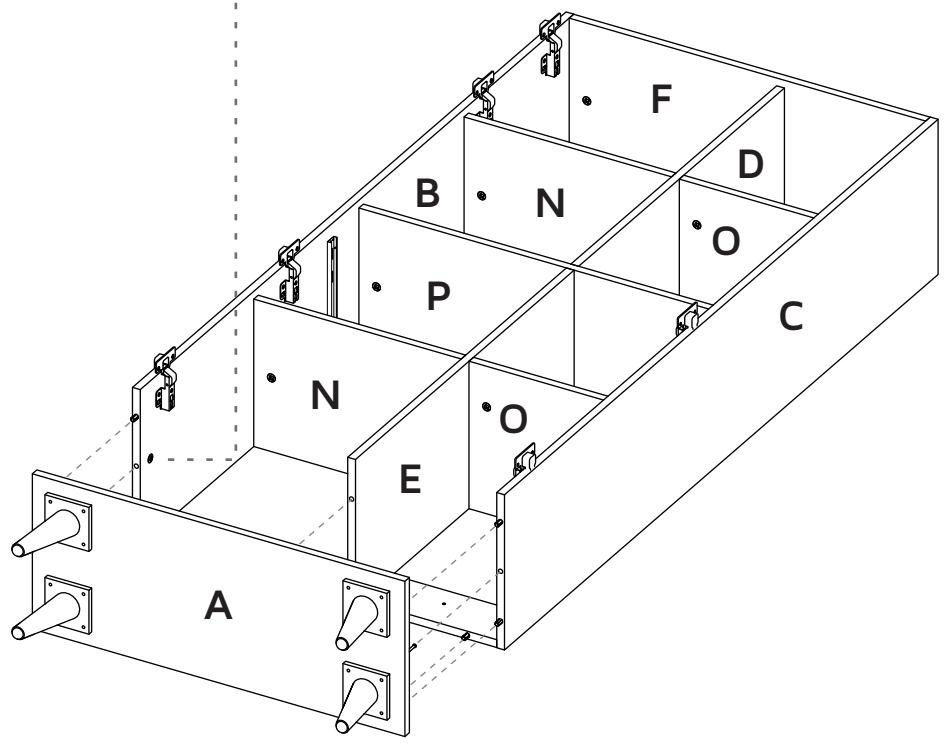
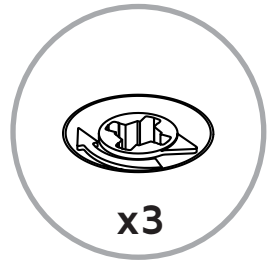




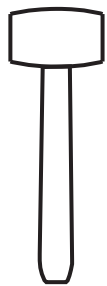
21



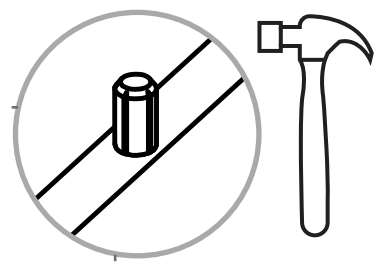
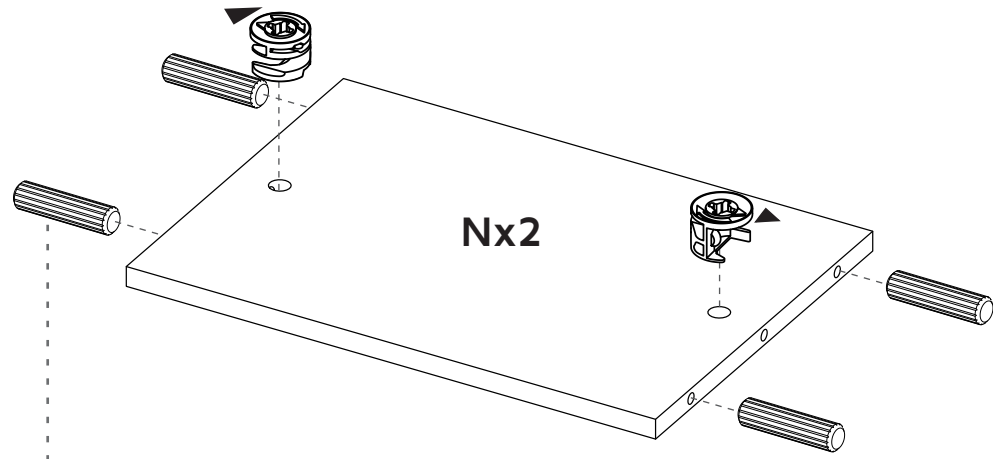
Gire las cajas minifix hacia la derecha para apretar las piezas.  
Turn minifix cams to the right to tighten.



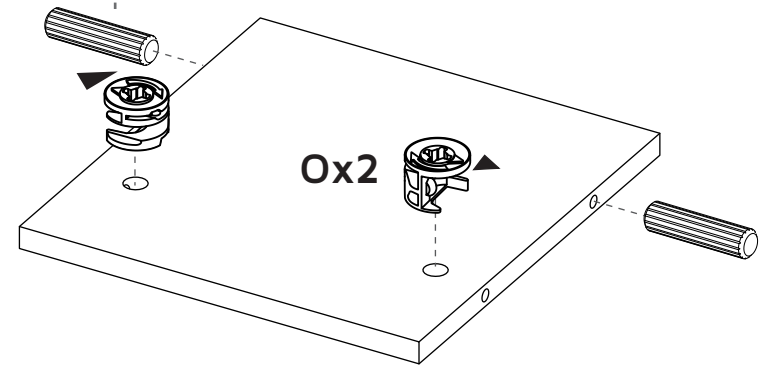
Golpee suavemente la pieza con un martillo de goma para ajustar el ensamble.  
Gently hit the pieces with a rubber hammer to adjust the joint.



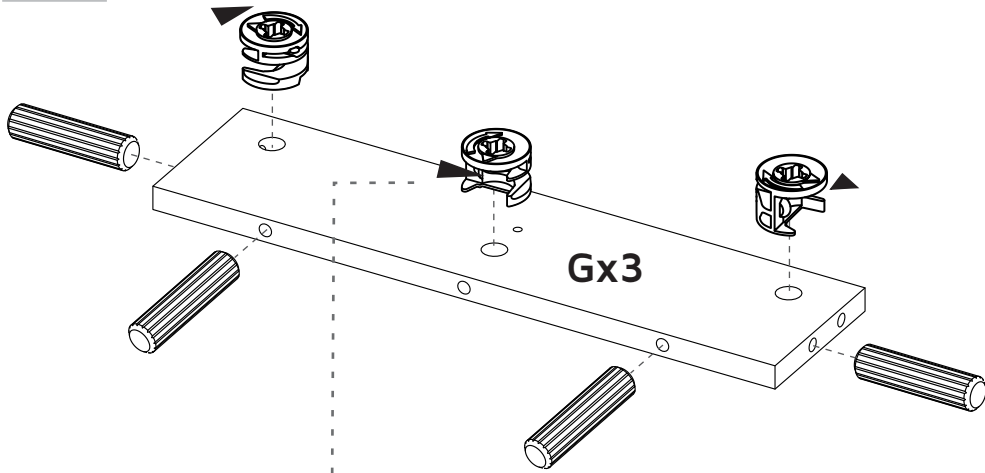
3



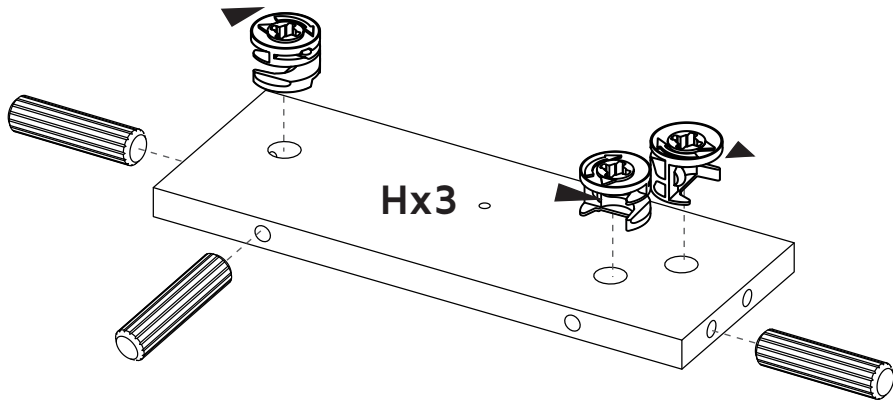
4



5

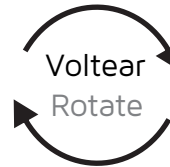
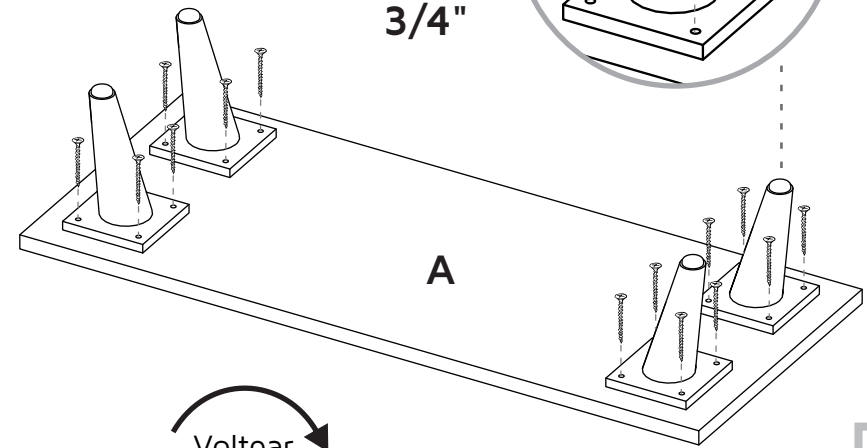
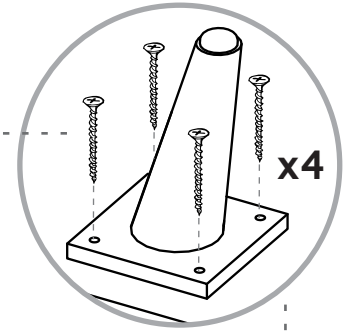


6

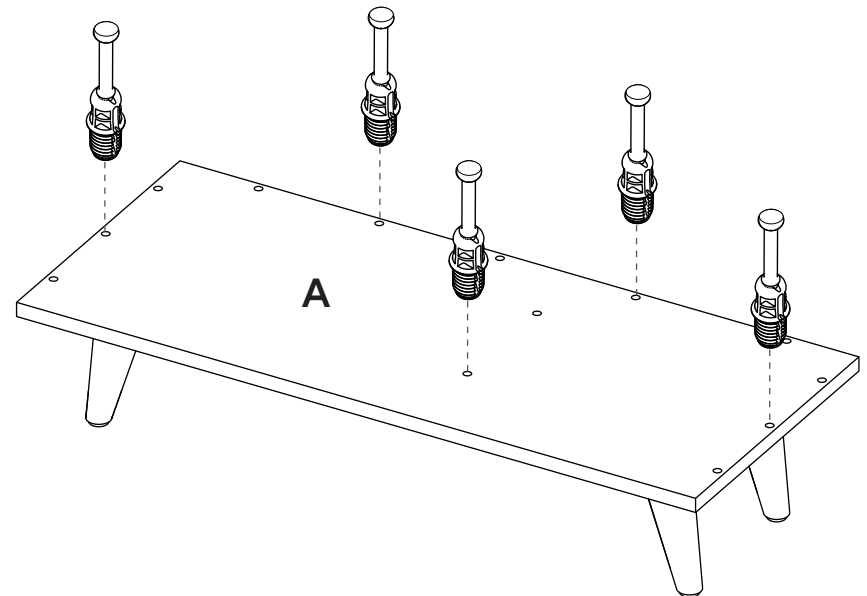


Posición de las patas  
Legs position

19



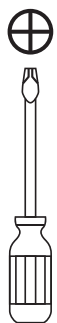
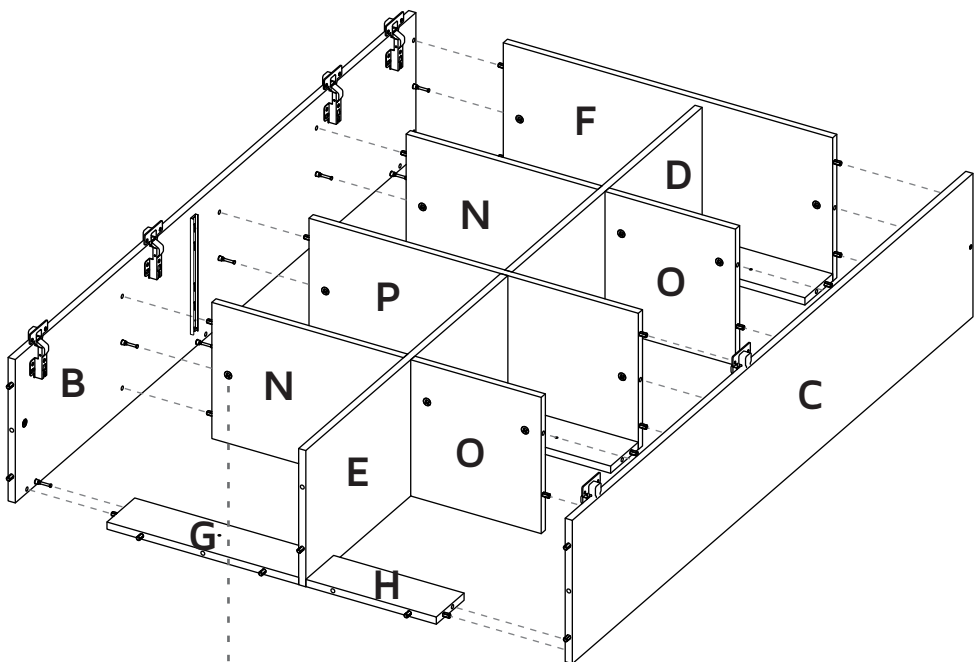
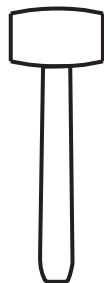
20



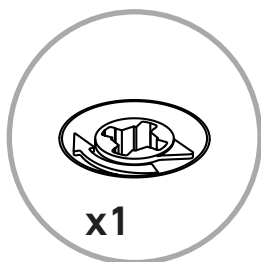
18

Golpee suavemente la pieza con un martillo de goma para ajustar el ensamble.

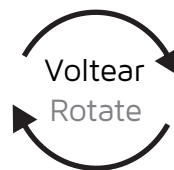
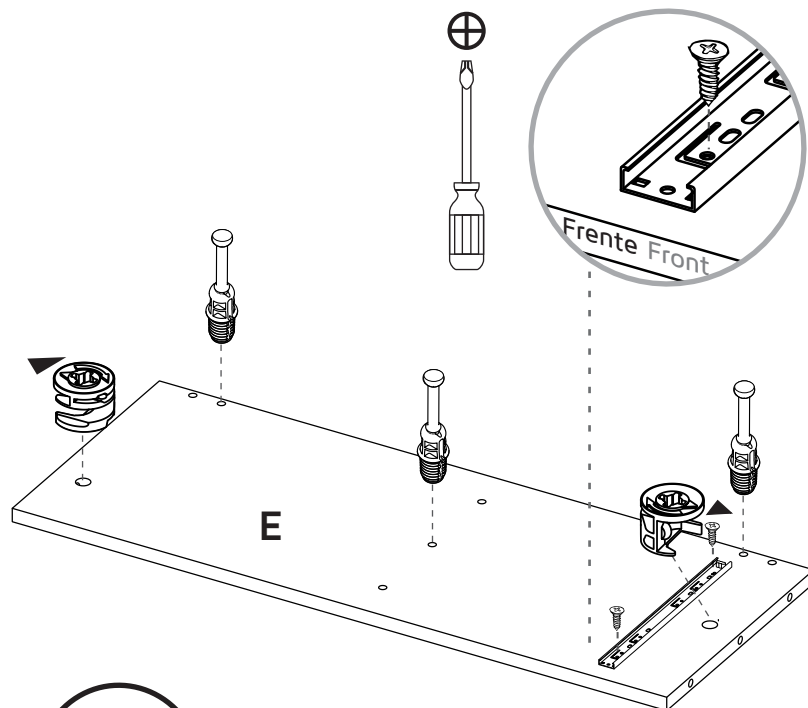
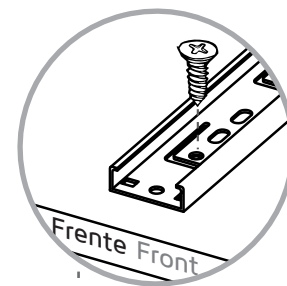
Gently hit the pieces with a rubber hammer to adjust the joint.



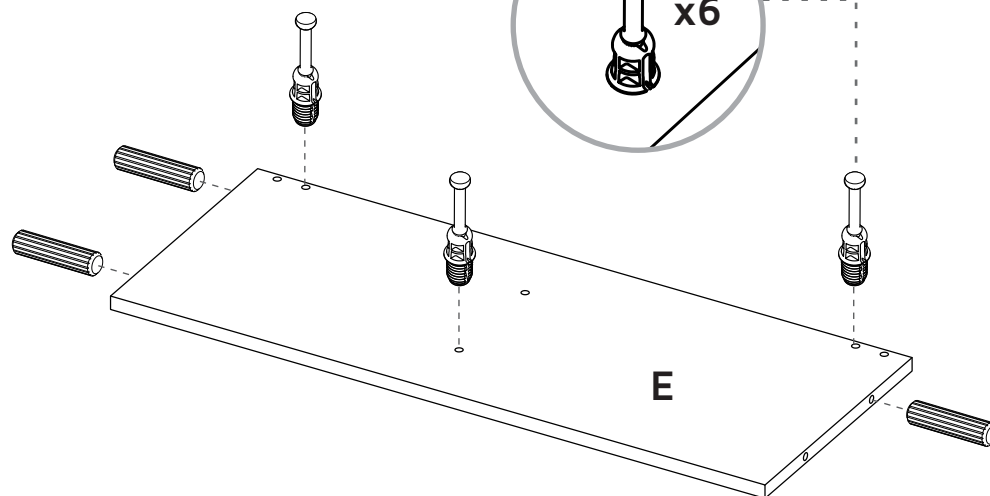
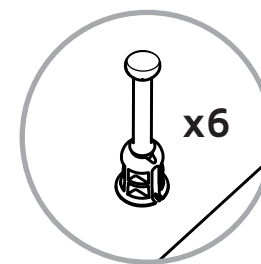
Gire las cajas minifix hacia la derecha para apretar las piezas.  
Turn minifix cams to the right to tighten.



7



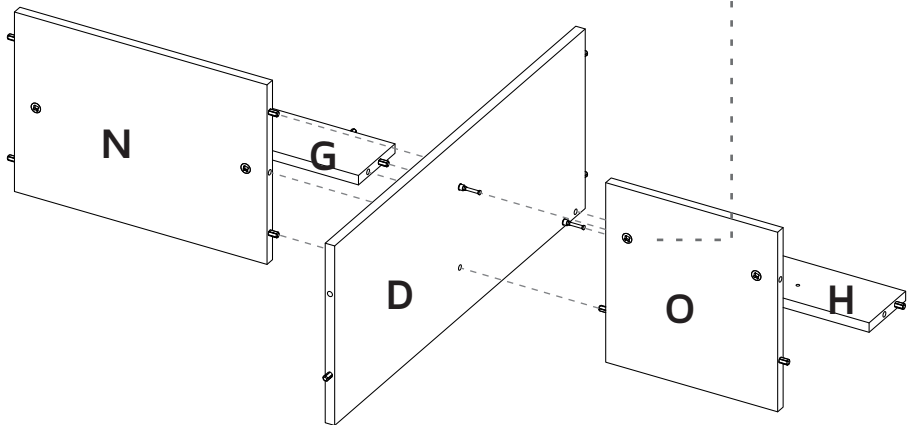
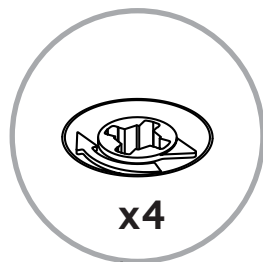
8



9

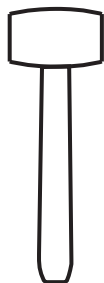


Gire las cajas minifix hacia la derecha para apretar las piezas.  
Turn minifix cams to the right to tighten.

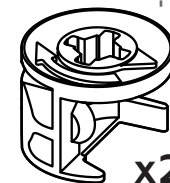
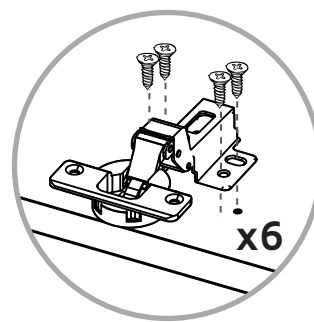
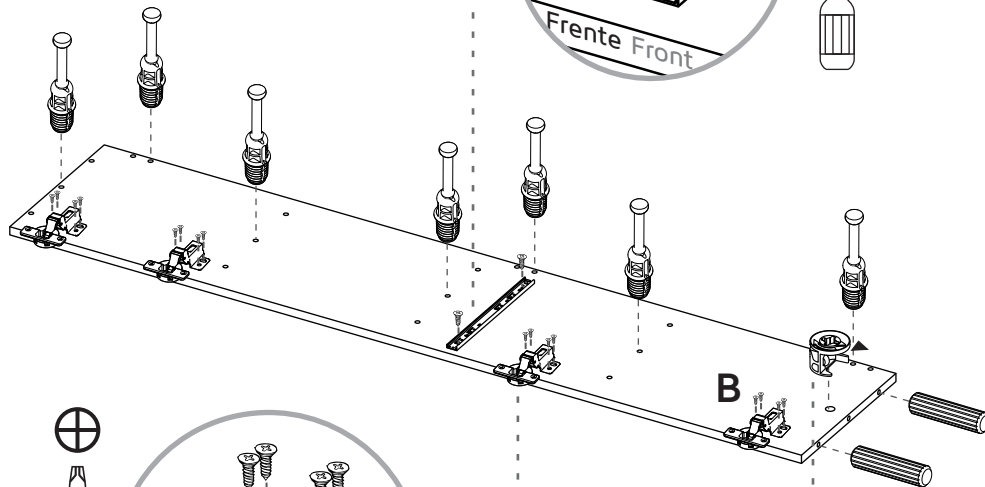
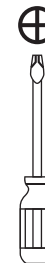
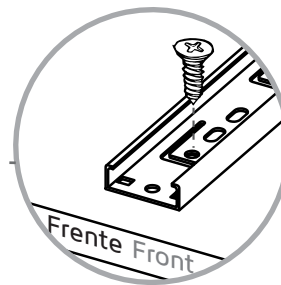


Golpee suavemente la pieza con un martillo de goma para ajustar el ensamble.

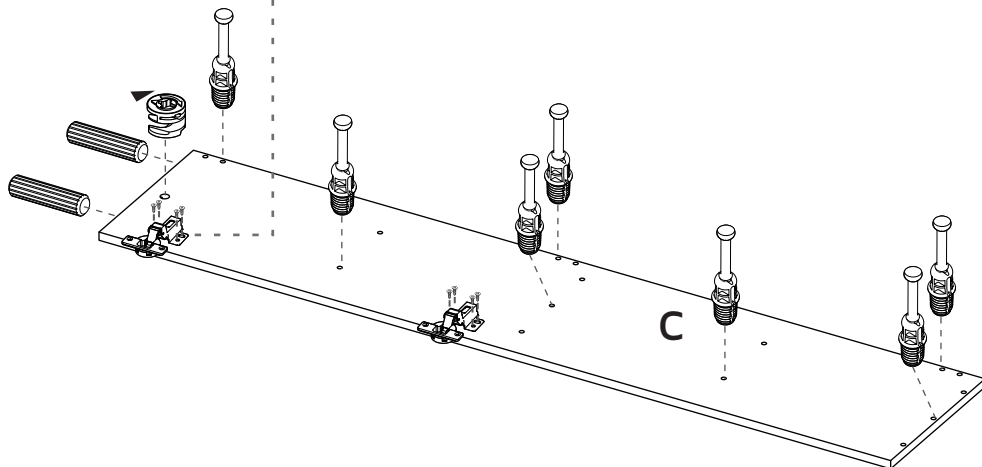
Gently hit the pieces with a rubber hammer to adjust the joint.



16



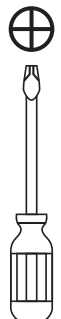
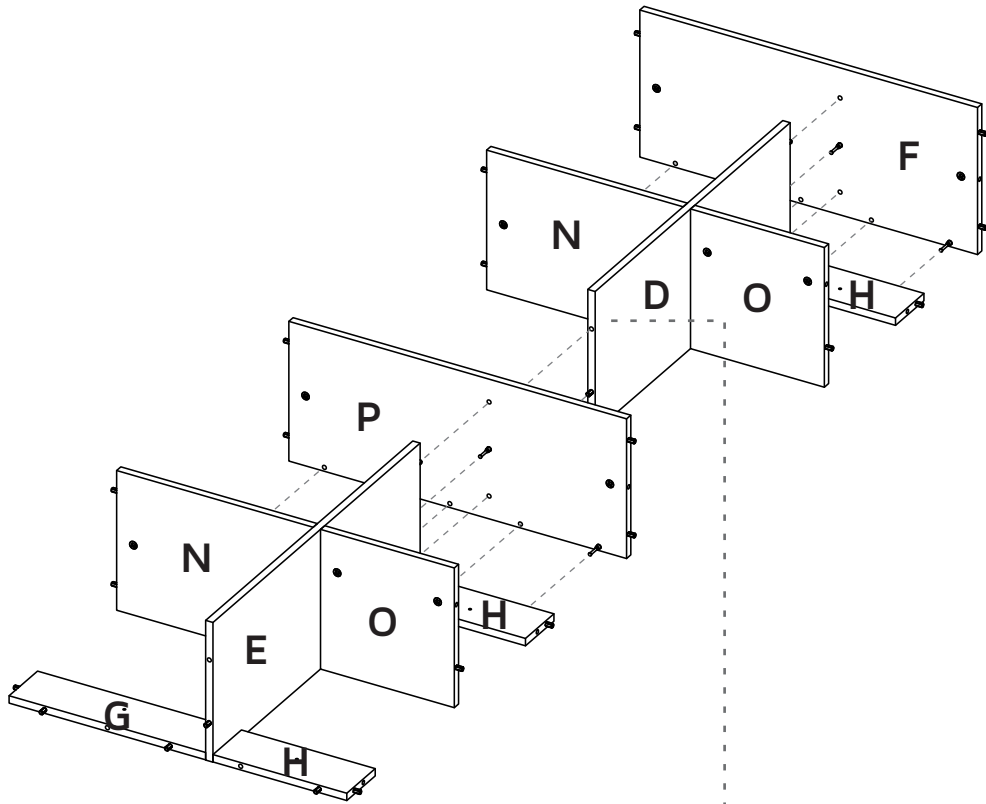
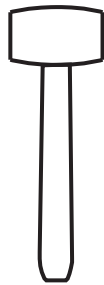
17



15

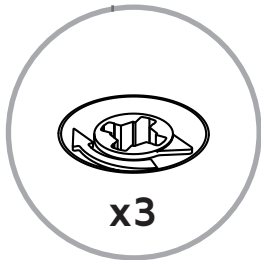
Golpee suavemente la pieza con un martillo de goma para ajustar el ensamble.

Gently hit the pieces with a rubber hammer to adjust the joint.



Gire las cajas minifix hacia la derecha para apretar las piezas.

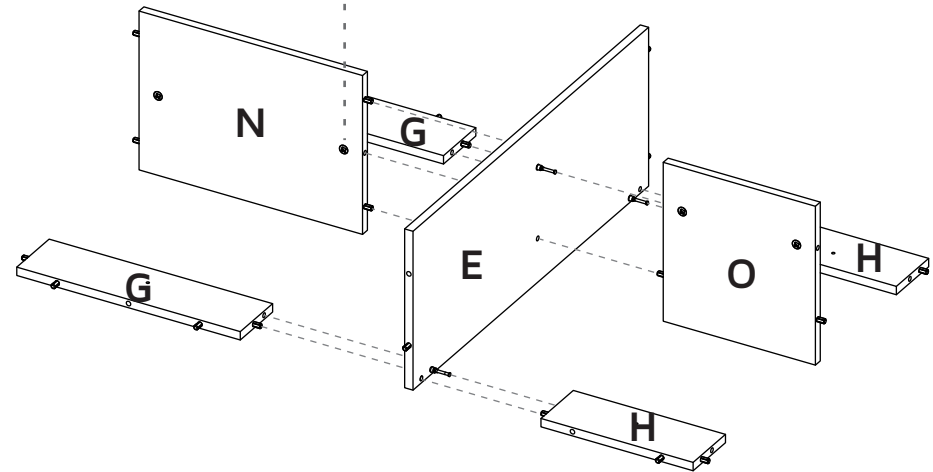
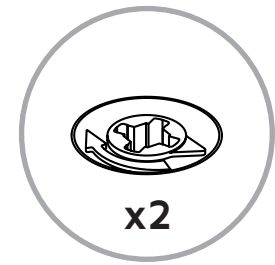
Turn minifix cams to the right to tighten.



10

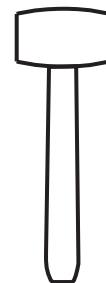
Gire las cajas minifix hacia la derecha para apretar las piezas.

Turn minifix cams to the right to tighten.

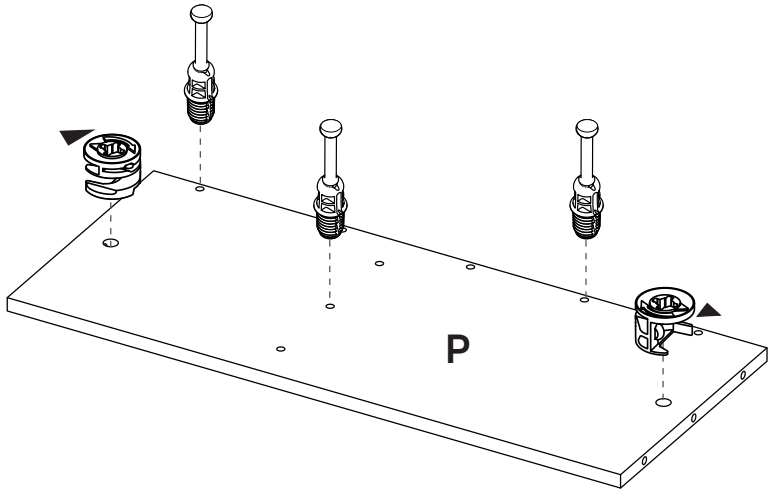



Golpee suavemente la pieza con un martillo de goma para ajustar el ensamble.

Gently hit the pieces with a rubber hammer to adjust the joint.

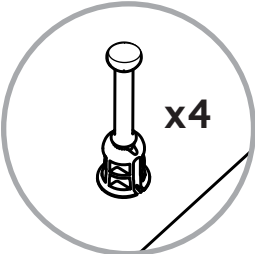
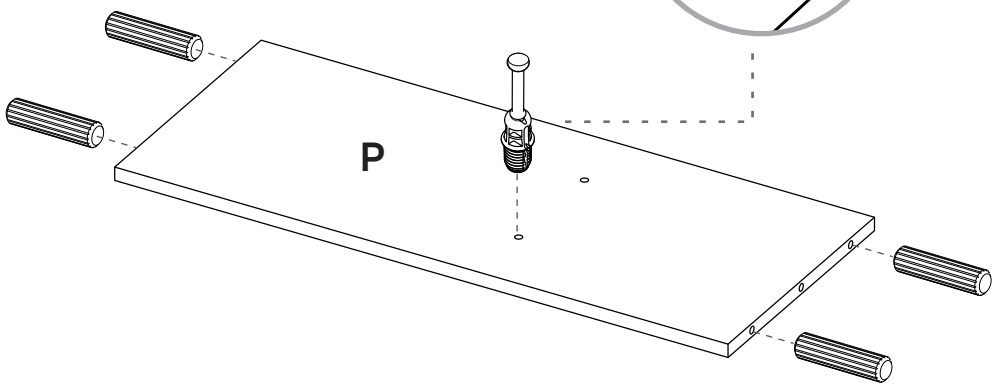


11

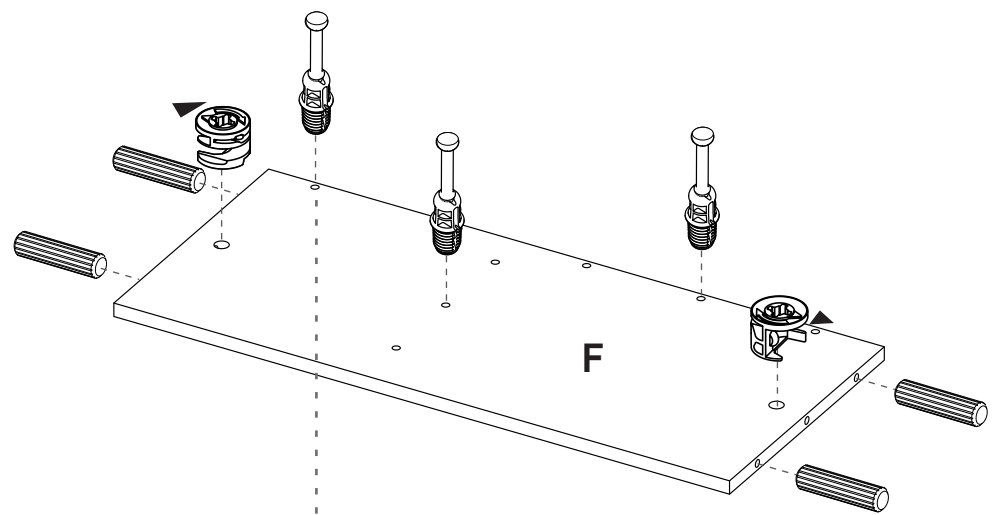



  
 Voltar  
 Rotate

12



13



14

