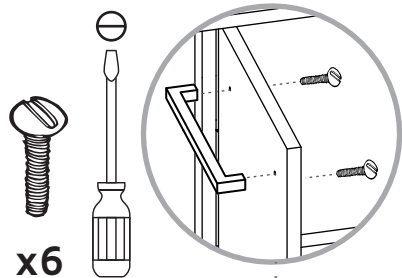
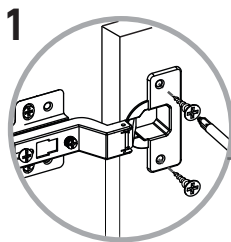


35

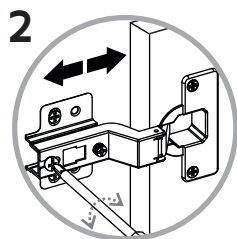
Instalación de las puertas
Door Installation



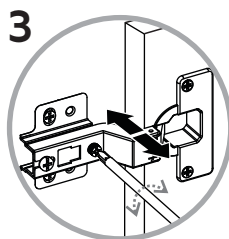
x6



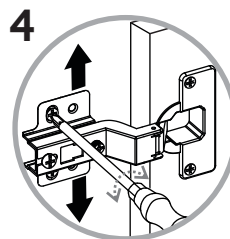
Ajuste de las bisagras
Hinge adjustment



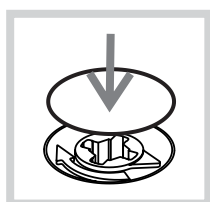
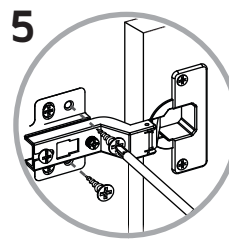
Depth adjustment
Ajuste de profundidad



Side adjustment
Ajuste lateral



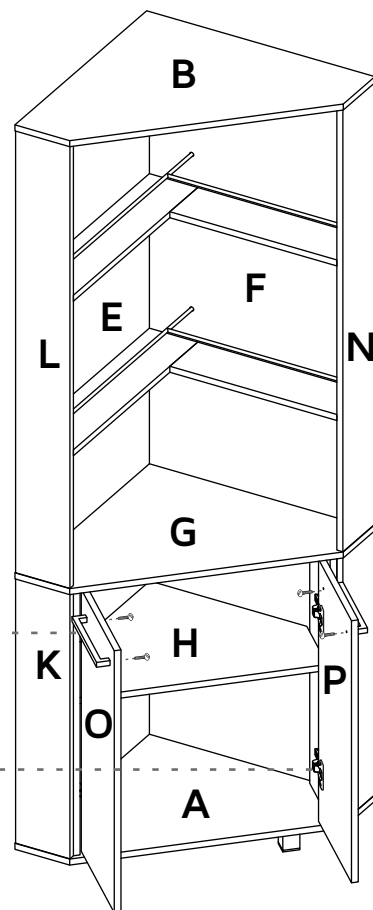
Height adjustment
Ajuste de altura



Después de ajustar todas las cajas minifix, cúbralas con las tapas adhesivas.
After you finish the adjustment of the cams, cover them with the cover caps.

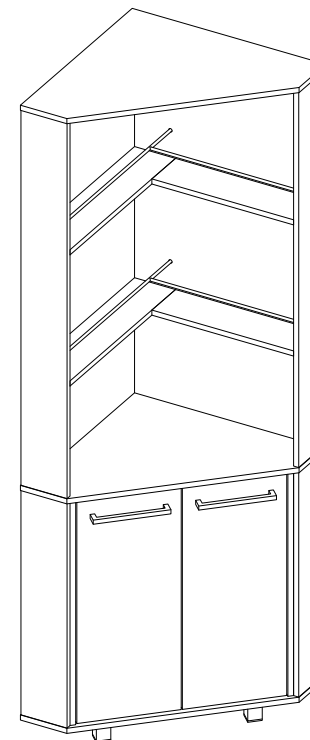


Al terminar de armar, desprenda las letras adhesivas.
After you finish assembling the cabinet, take off the adhesive letters.



RTA[®]
muebles

INSTRUCCIONES DE ENSAMBLE
ASSEMBLY INSTRUCTIONS



Alto: 186 cm Height: 73,23 in
Ancho: 56,7 cm Width: 22,32 in
Fondo: 56,7 cm Depth: 22,32 in

LOT N°

Tel - (572) 691 17 00
PBX - (572) 695 91 81
Yumbo - Valle del Cauca - Colombia
www.rta.com.co

BAR ALTO CARMENERE
Carmenera Bar Cabinet

RECOMENDACIONES IMPORTANTES

No pintar el mueble.

El mueble debe ser usado únicamente en interiores, no exponer al sol directo.

Limpiar los herrajes metálicos con un paño seco.

NO sobrecargar el mueble (ver las cargas sugeridas).

No golpear ni martillar el mueble (solo cuando se indique).

Limpiar con un paño ligeramente húmedo, usar jabones suaves.

No arrastre el mueble, levántelo entre dos personas.

Evite el contacto directo con el agua, el fuego o la exposición a fuentes de calor.



ADVERTENCIA

Nunca permita que los niños escalen o manipulen el mueble, la caída de este puede provocar lesiones graves o la muerte.

IMPORTANT RECOMMENDATIONS

Do not paint the cabinet.

The cabinet **MUST** be used exclusively indoors, do not expose to direct sun.

Clean metallic hardware with a dry cloth.

Do **NOT** overload the cabinet (see suggested loads).

Do not hit or hammer the cabinet (just when indicated).

Clean with a slightly damp cloth, use gentle soaps.

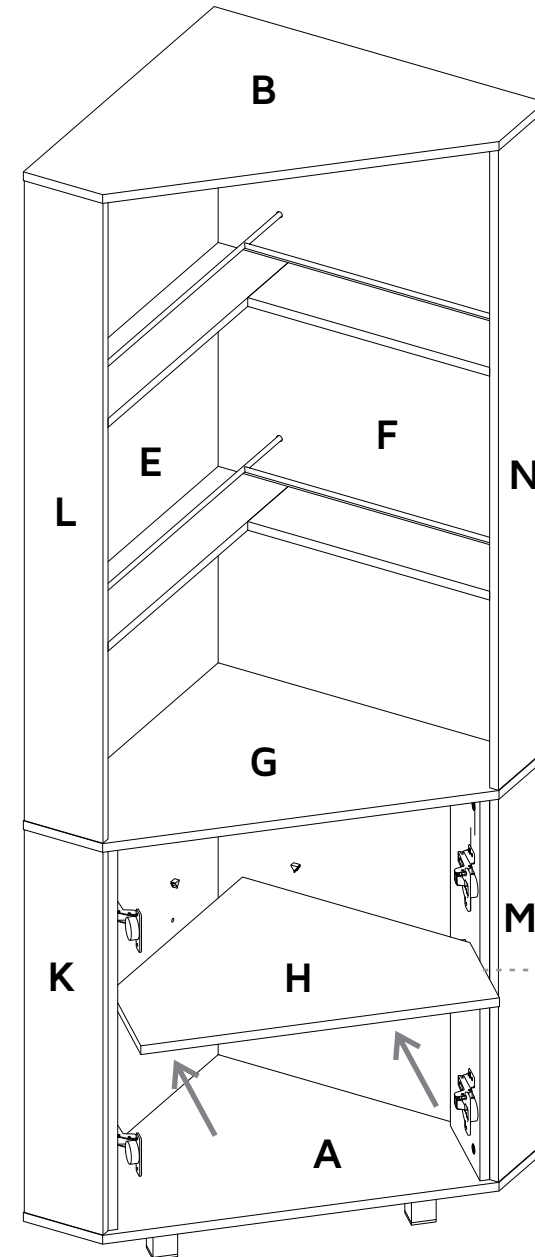
Do not drag, lift and move between two people.

Avoid direct contact with water, fire or exposure to heat sources.



WARNING

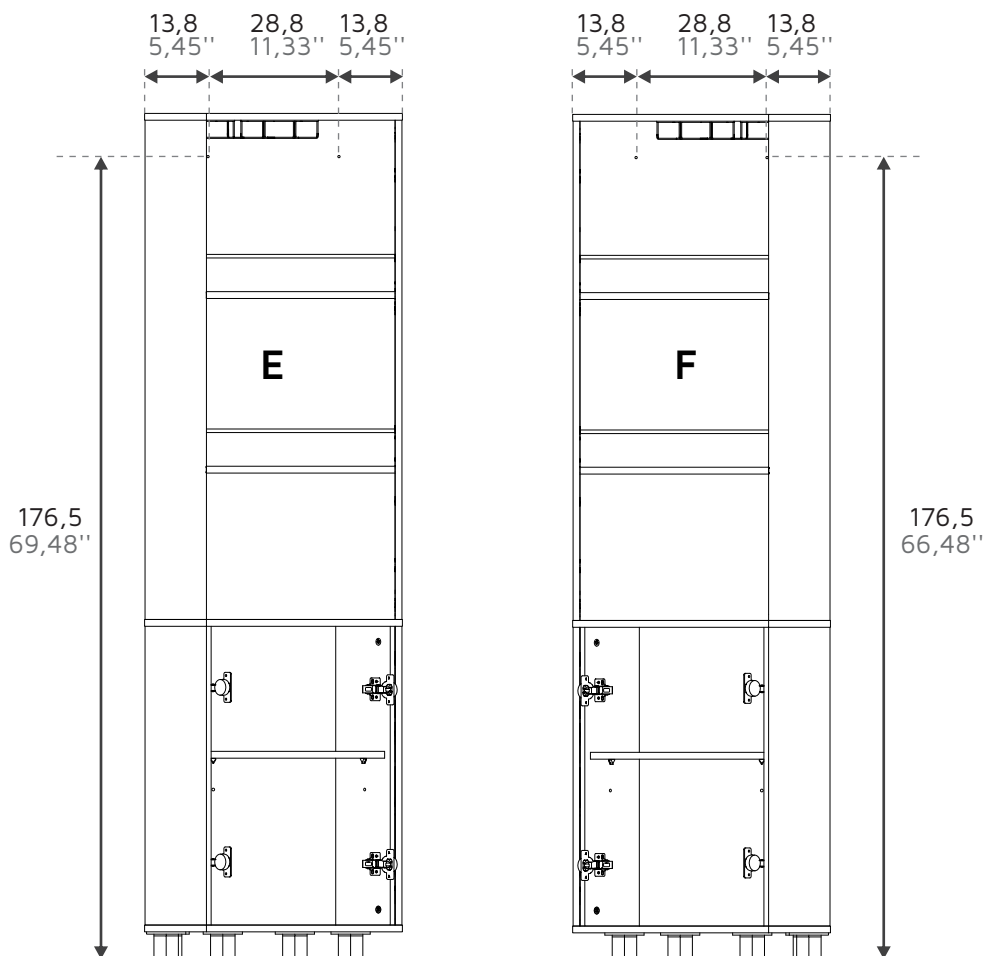
Never allow children to climb or manipulate the cabinet, furniture tip over can cause serious injuries or death.



Ajuste la altura del entrepaño según su necesidad
Adjust the height of the shelf according to your need

*VISTA FRONTAL / FRONT VIEW

*Centímetros / Inches

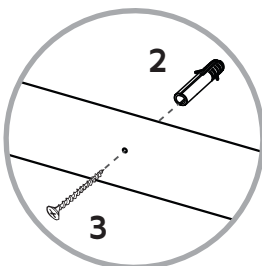


1

Broca de 5/16".
5/16 Drill bit.



Chazo Mariposa +
Tornillo Ensamble
Wall Anchor
+ Drywall Screw



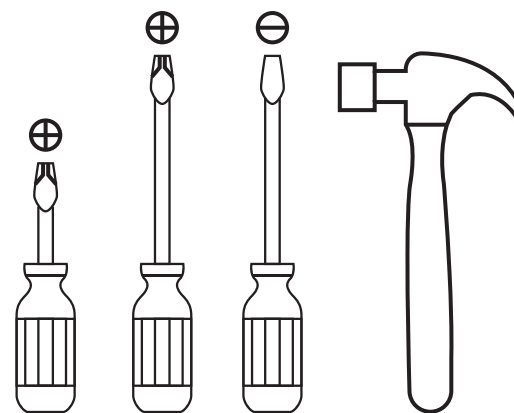
2

3

ÍNDICE INDEX

Herrajes para armado Assembly Hardware	4-5
Piezas de armado Assembly Parts	6
Cargas sugeridas Suggested loads	7
Recomendaciones de ensamble Assembly recommendations	7
Pasos de armado Assembly steps	8-32

HERRAMIENTAS NECESARIAS* REQUIRED TOOLS*

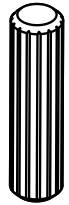


*No incluidas y no se muestran en tamaño real.
*Not included, and not shown actual size.

HERRAJES PARA ARMADO ASSEMBLY HARDWARE

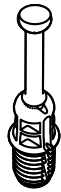
Compruebe que el contenido de los herrajes sea el correcto. En caso de que falte alguna pieza, por favor llame a nuestra línea de atención al cliente.

Please check that the hardware content is correct. If any item is missing, please call to our customer service line.



x52

Tarugo
Wood Dowel



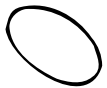
x44

Perno Minifix
Spreading Bolt



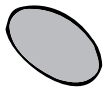
x44

Minifix
Minifix Cams



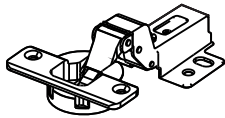
x50

Tapa Adhesiva
Minifix Color 1
Cover Caps
Color 1



x10

Tapa Adhesiva
Minifix Color 2
Cover Caps
Color 2



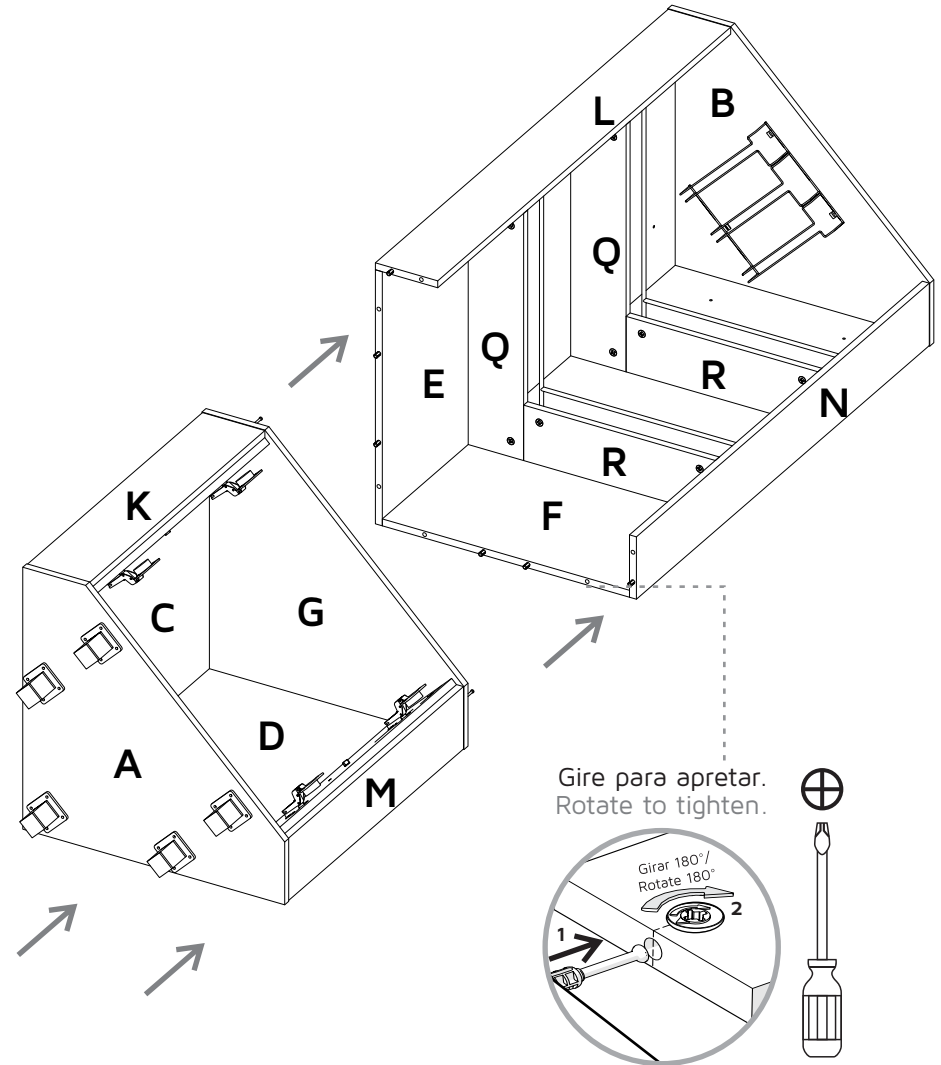
x4

Bisagra Interior
(**Incluye Tornillos**)
Inset Hinge
(Screws included)

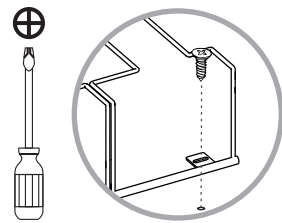
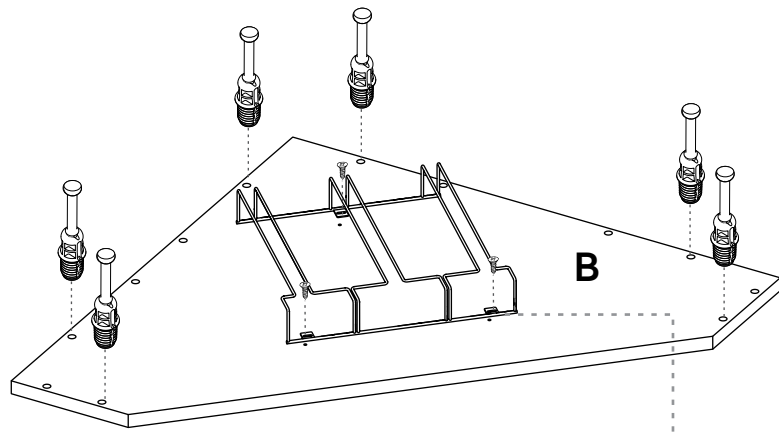


x8

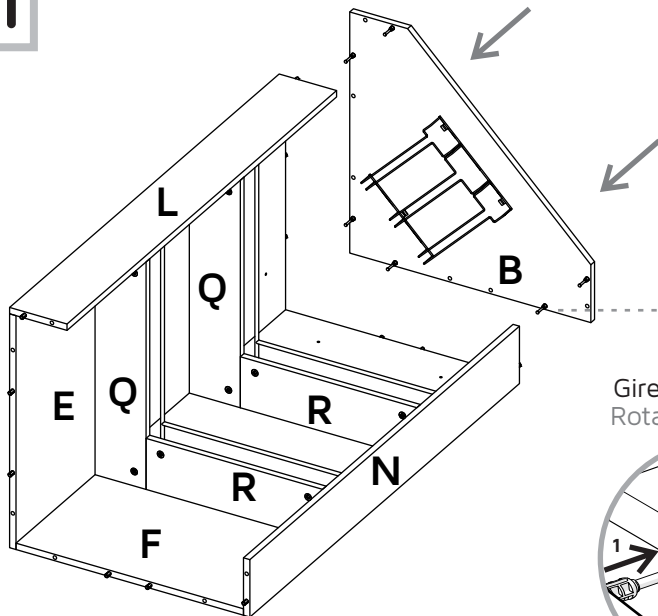
Tornillo de
Ensamble 2"
2" Drywall
Screw



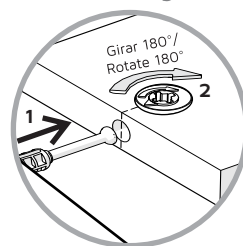
30



31



Gire para apretar.
Rotate to tighten.



HERRAJES PARA ARMADO ASSEMBLY HARDWARE

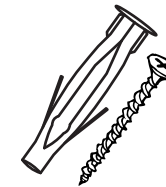
Compruebe que el contenido de los herrajes sea el correcto. En caso de que falte alguna pieza, por favor llame a nuestra línea de atención al cliente.

Please check that the hardware content is correct. If any item is missing, please call to our customer service line.



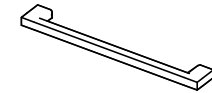
x23

Tornillo Lámina
Flat Head Screw



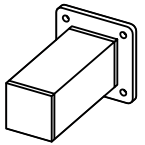
x4

Chazo Mariposa+
Tornillo Ensamble
Drywall Screw+
Wall Anchor



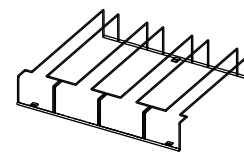
x2

Manija
Handle



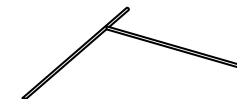
x5

Pata
Steel Leg



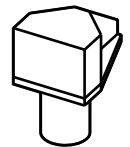
x1

Colgador de Copas
Wine Glass Rack



x2

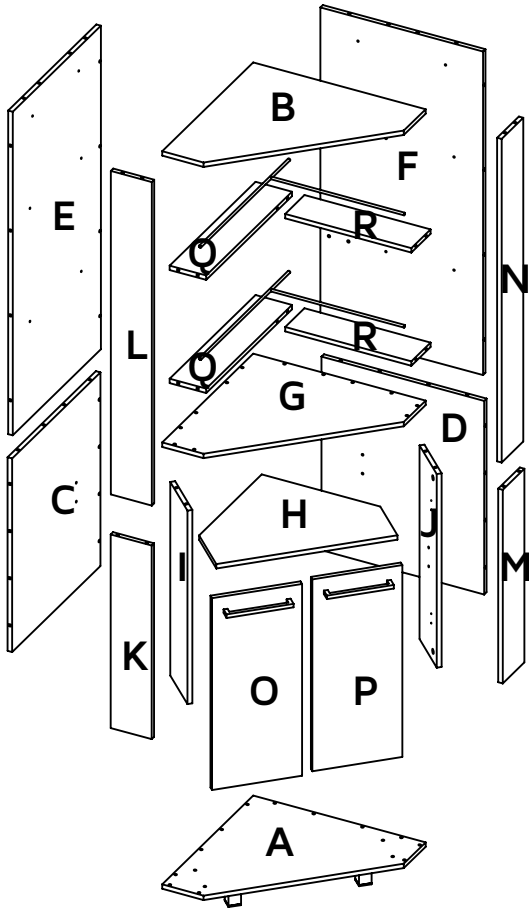
Soporte de botellas
Bottle Support



x4

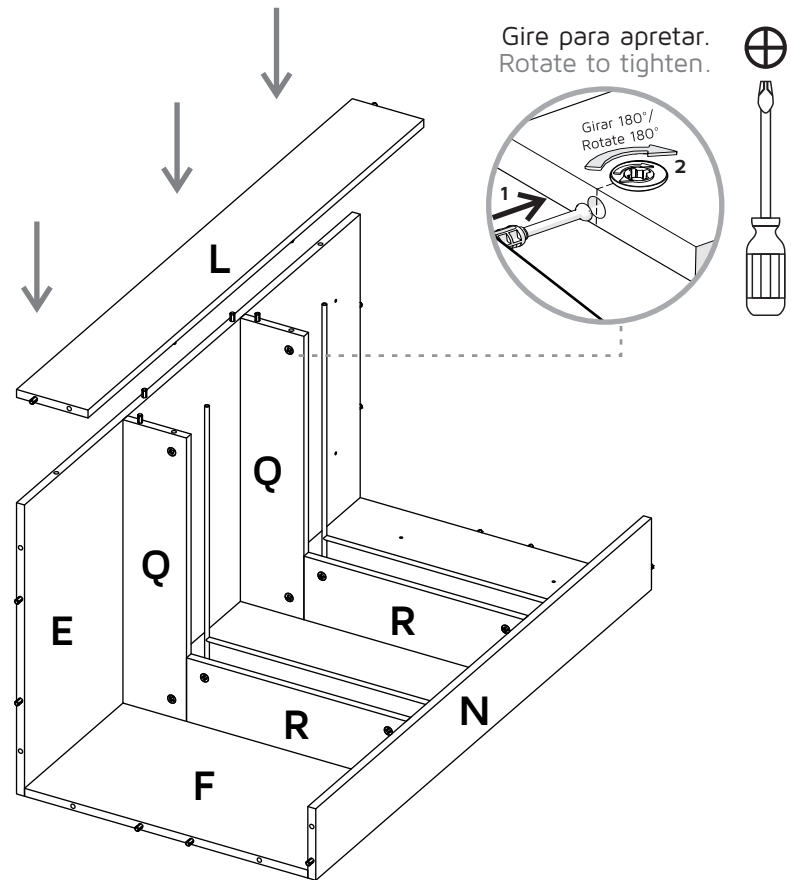
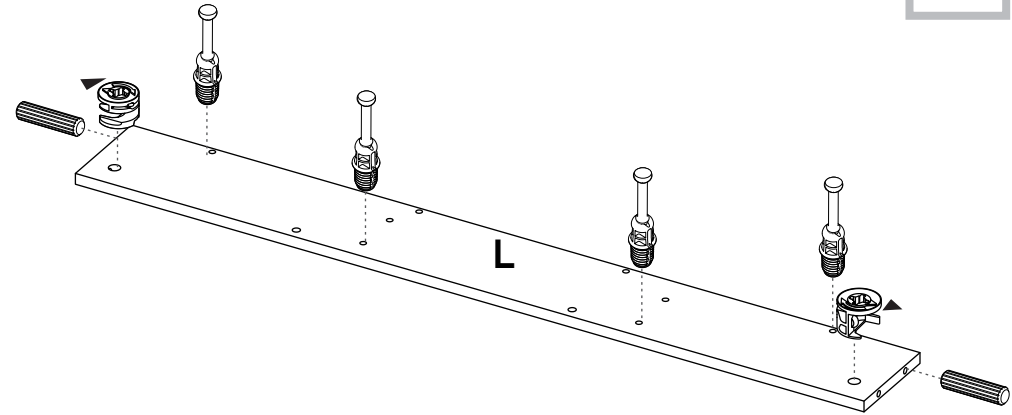
Soporte Entrepaña
Shelf support

PIEZAS DE ARMADO ASSEMBLY PARTS



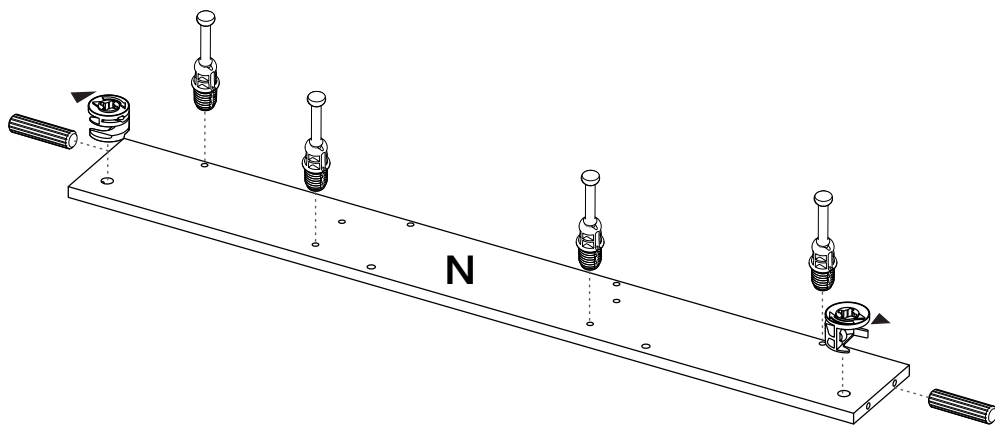
A - x1	F - x1	K - x1	P - x1
B - x1	G - x1	L - x1	Q - x2
C - x1	H - x1	M - x1	R - x2
D - x1	I - x1	N - x1	
E - x1	J - x1	O - x1	

28



29

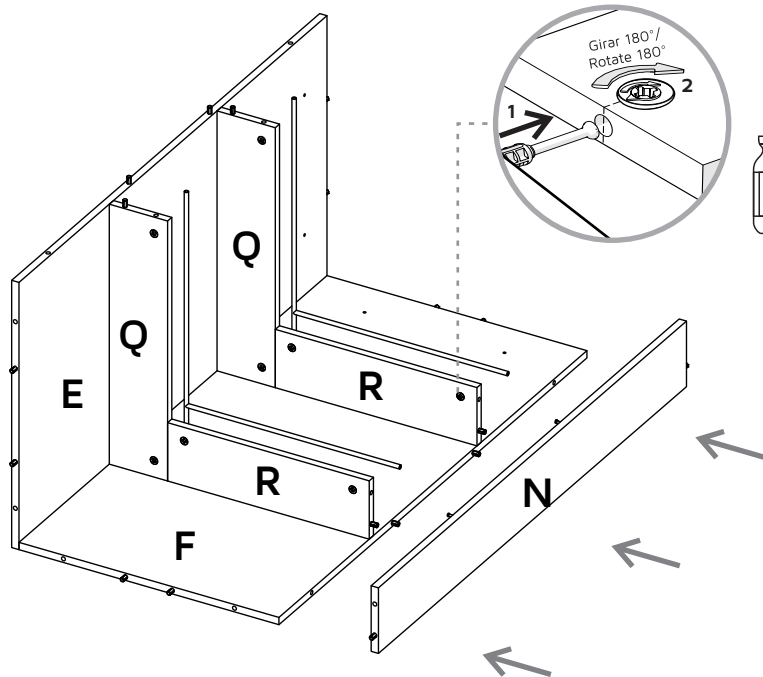
26



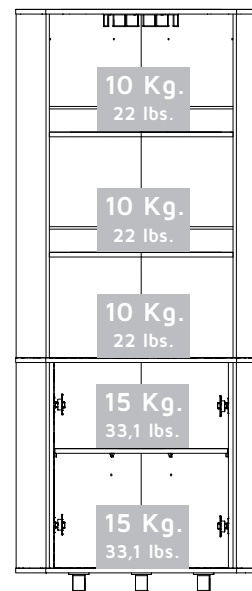
Gire para apretar.
Rotate to tighten.



27



CARGAS MÁXIMAS SUGERIDAS MAX SUGGESTED LOADS



RECOMENDACIONES DE ENSAMBLE ASSEMBLY RECOMMENDATIONS

Ensamble el mueble entre dos personas.

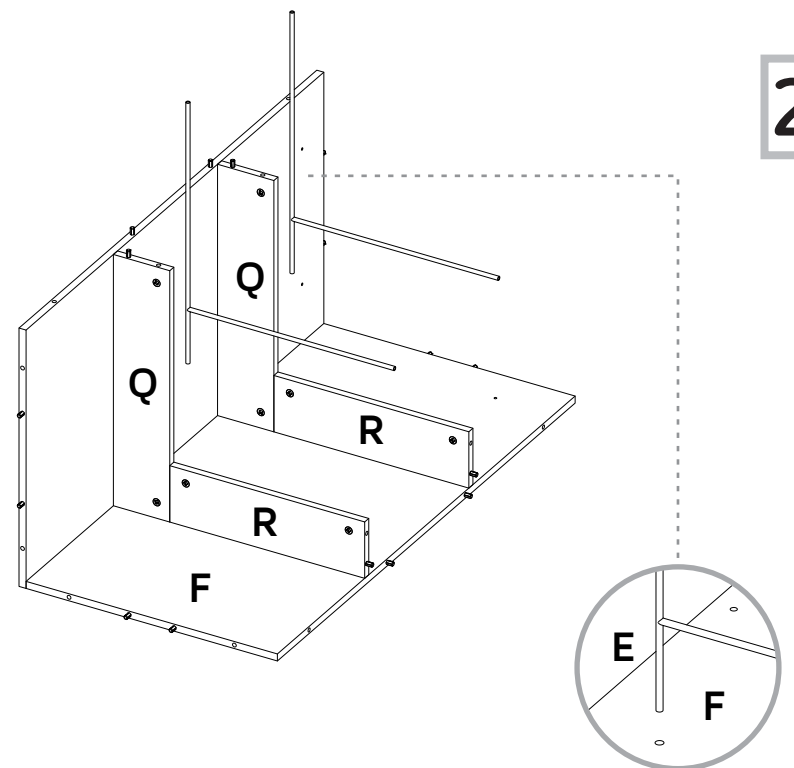
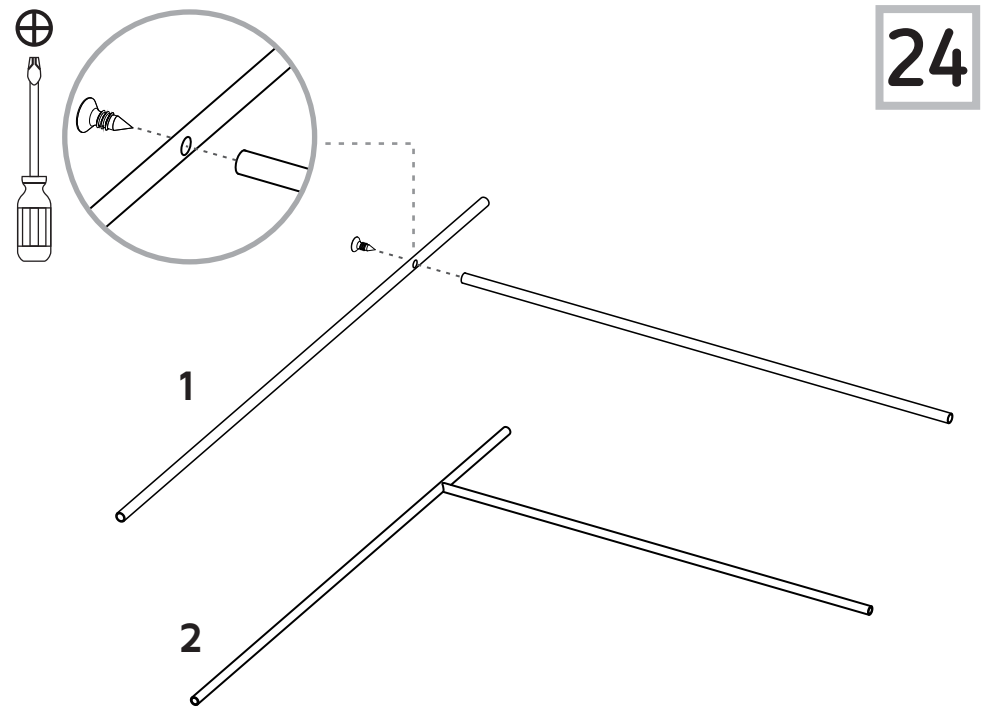
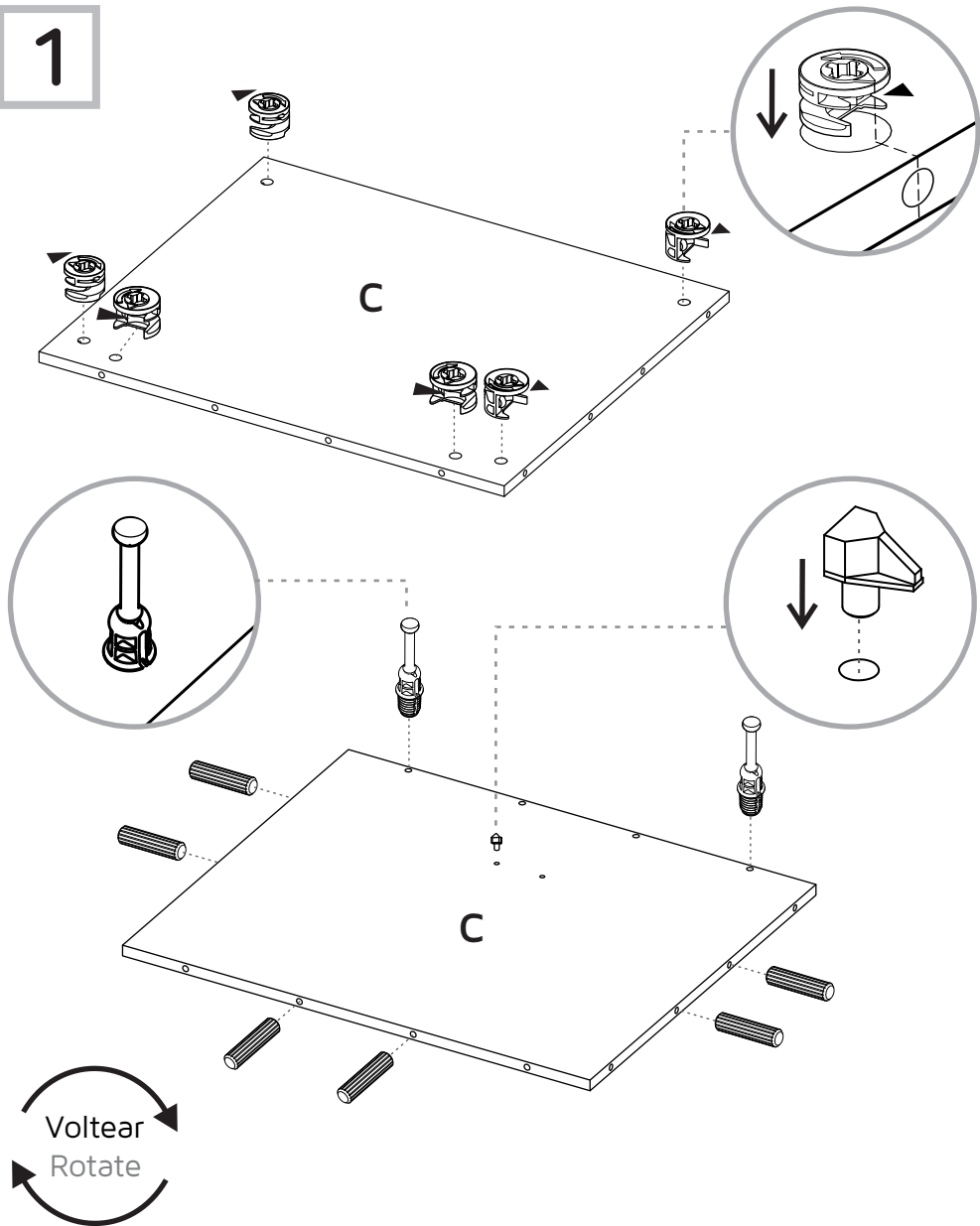
Assemble the cabinet between two people.

Ensamble el mueble sobre una superficie plana y lisa, preferiblemente sobre un tapete o el cartón de la caja

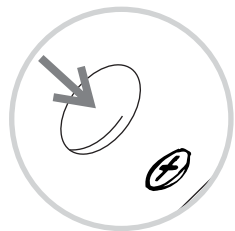
Assemble the cabinet on a flat, smooth surface, preferably on a carpeted floor or the box carton.

Lea cuidadosamente las instrucciones e identifique todas las piezas y herrajes antes de empezar a armar el mueble.

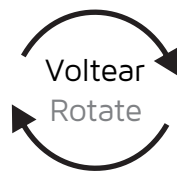
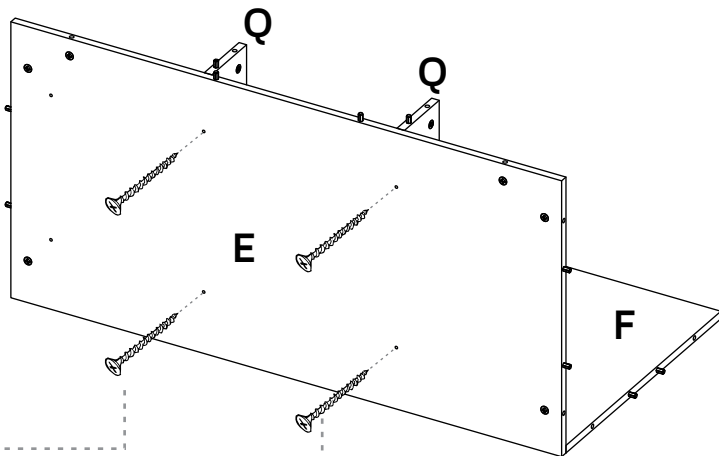
Carefully read all the steps and identify all the wood parts and hardware before assembling the cabinet.



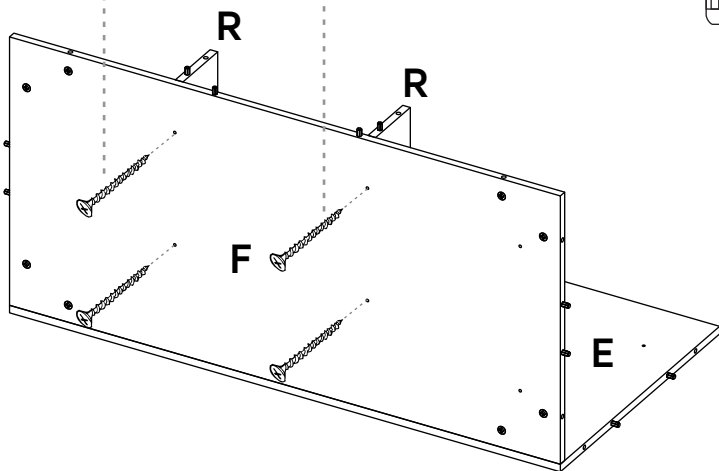
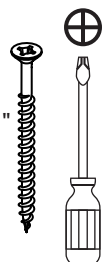
22



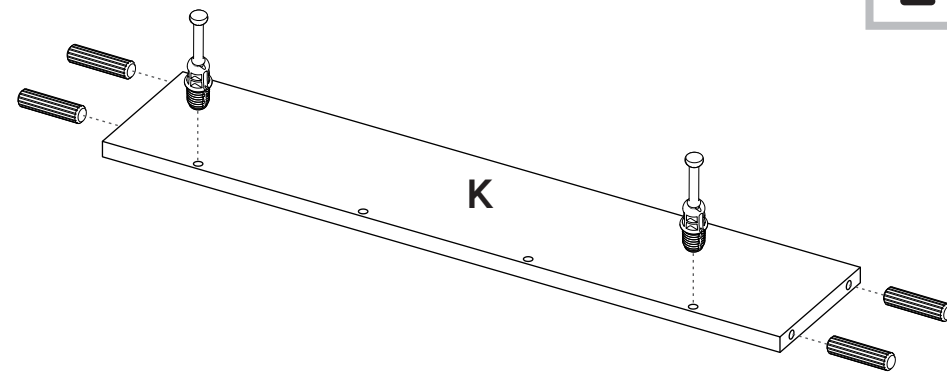
Cubra las cabezas de los tornillos con las tapas adhesivas
Cover the screw heads with the adhesive caps



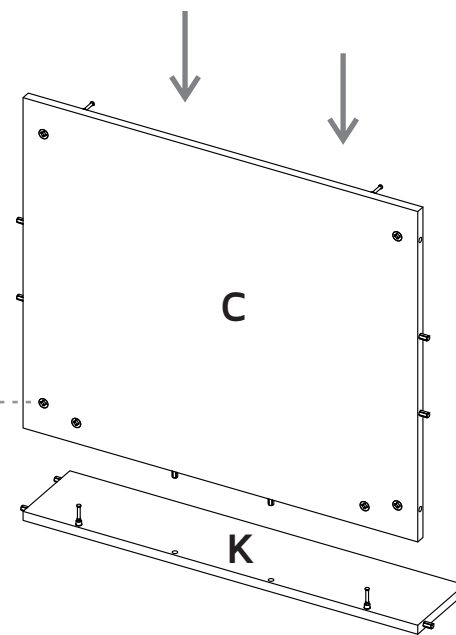
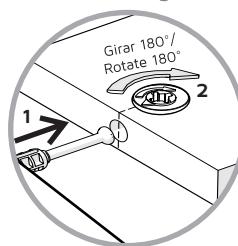
Tornillo de Ensamble 2"
2" Drywall Screw



23

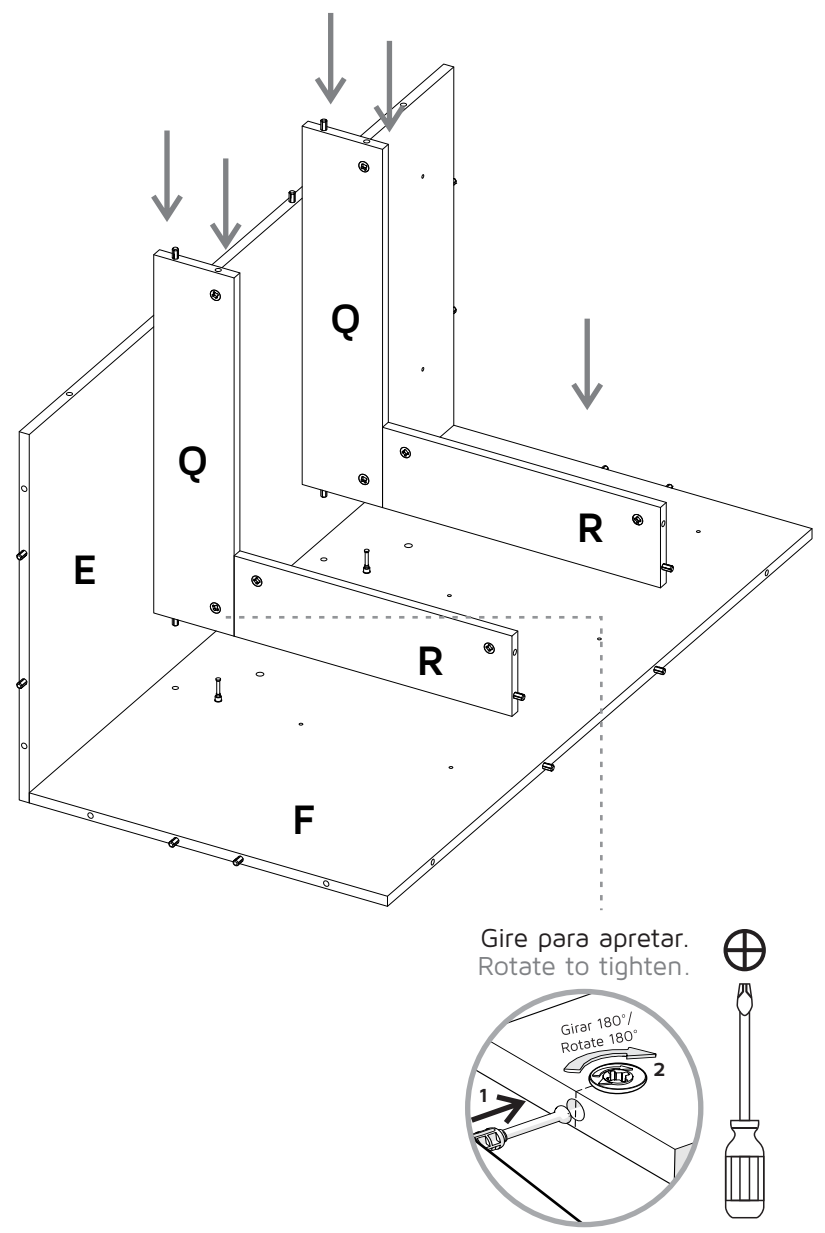
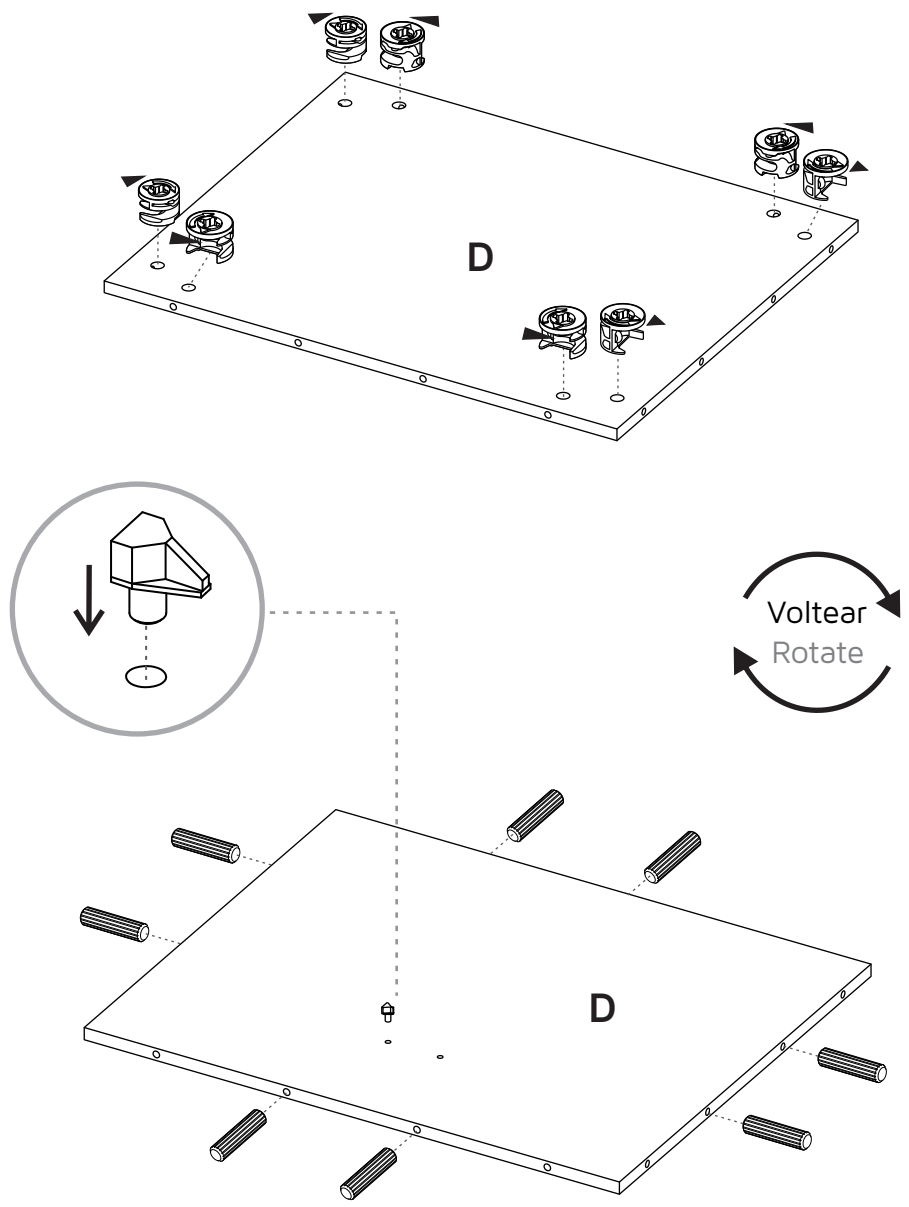


Gire para apretar.
Rotate to tighten.

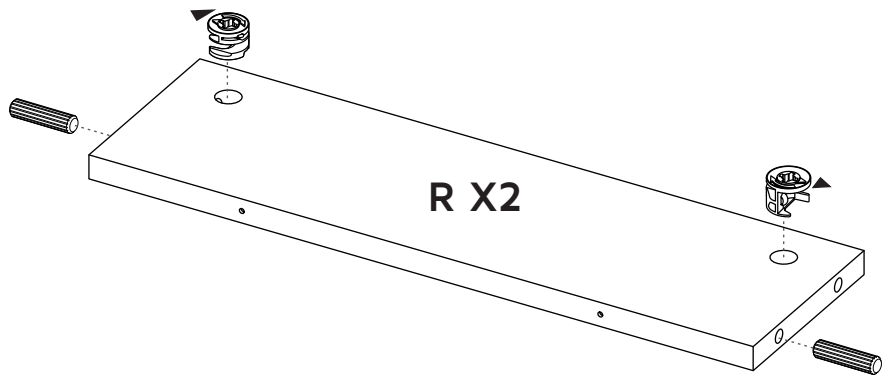


2

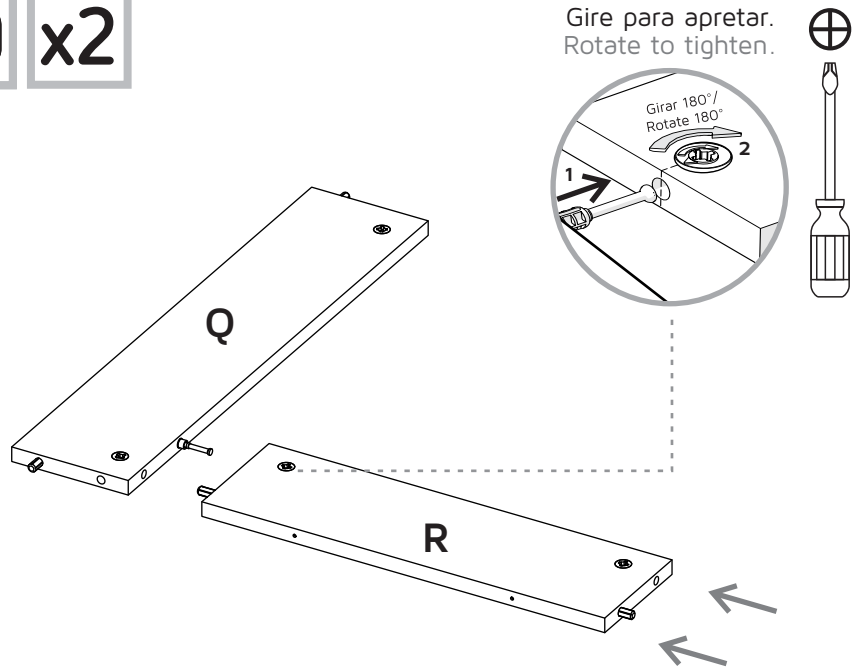
3



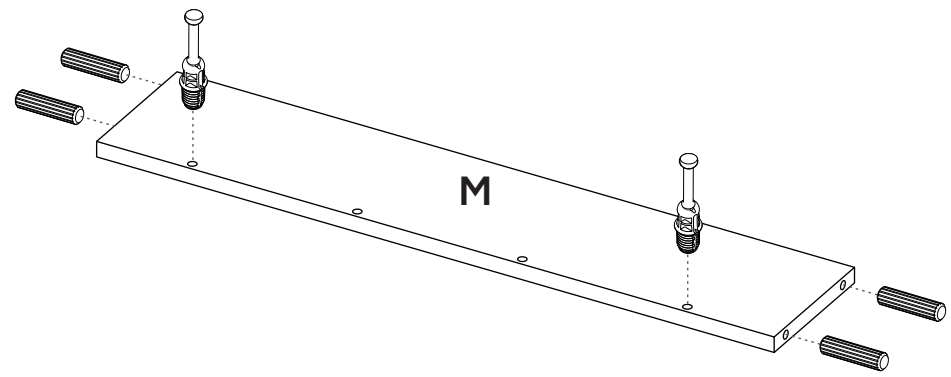
19



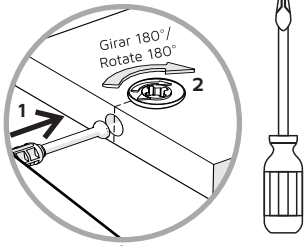
20 x2



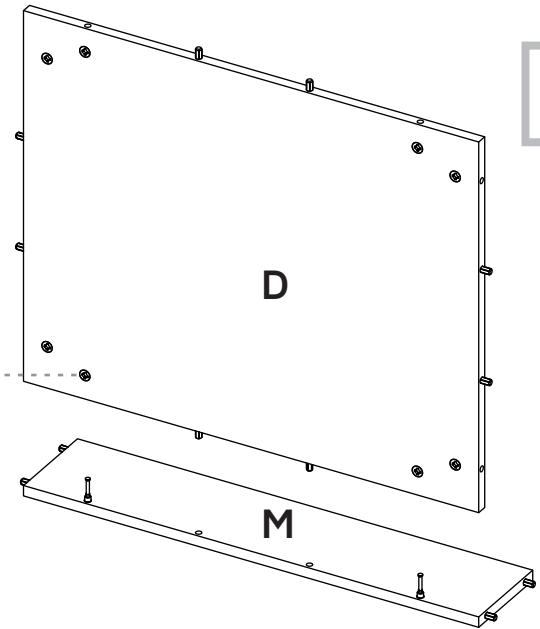
5



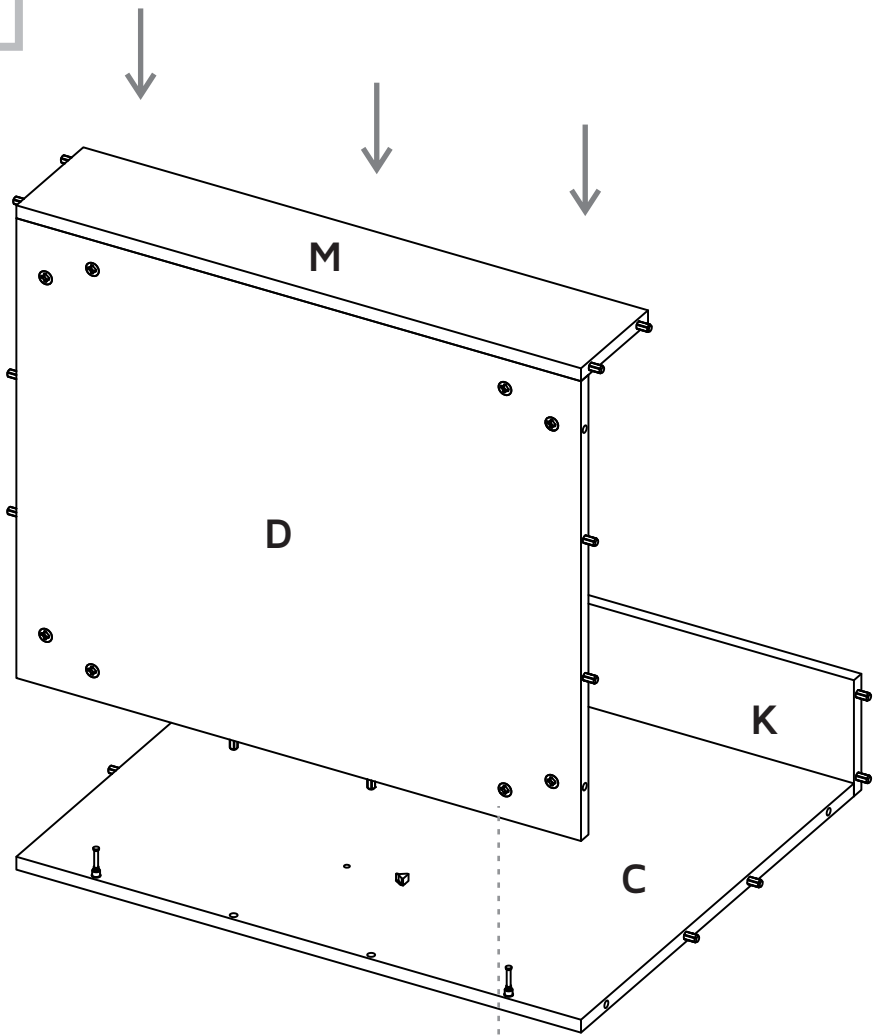
Gire para apretar.
Rotate to tighten.



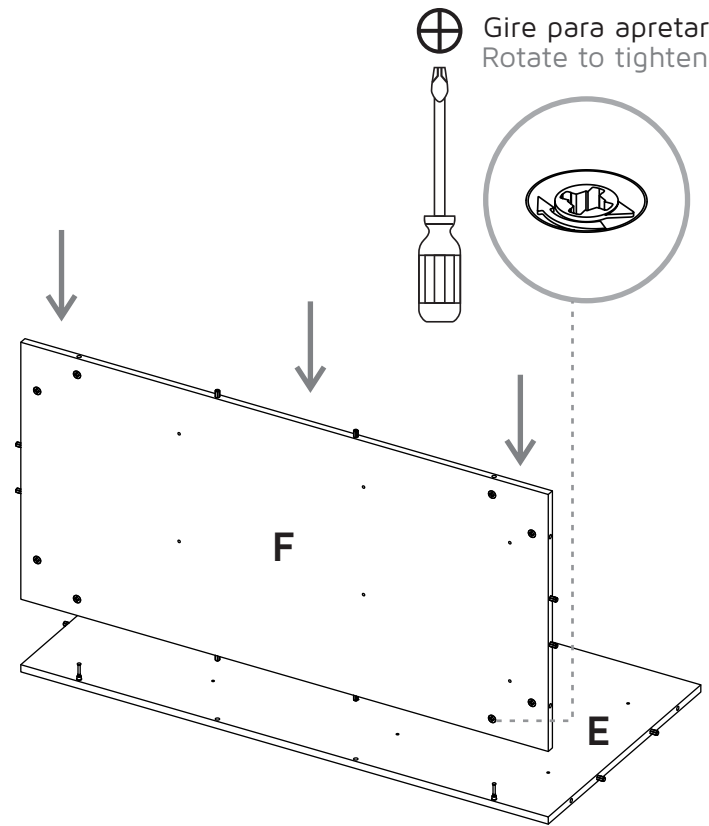
6



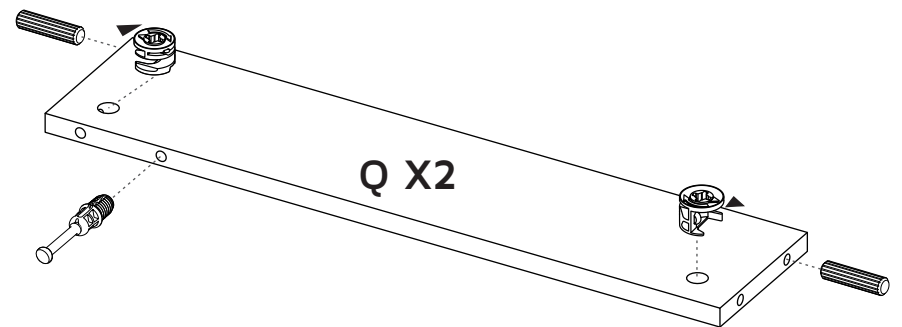
7

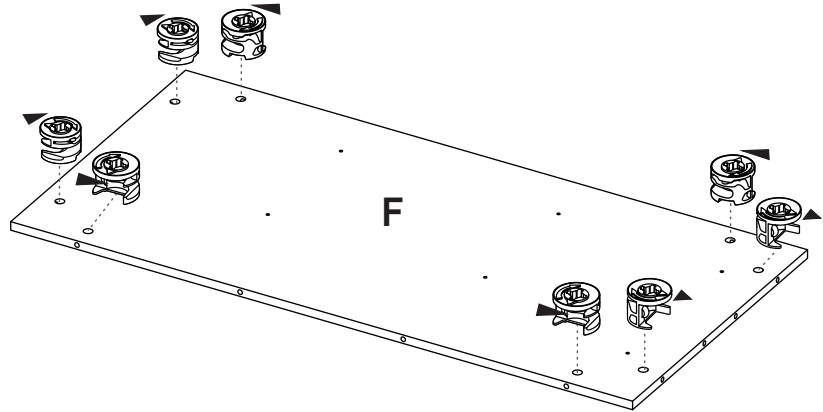


17

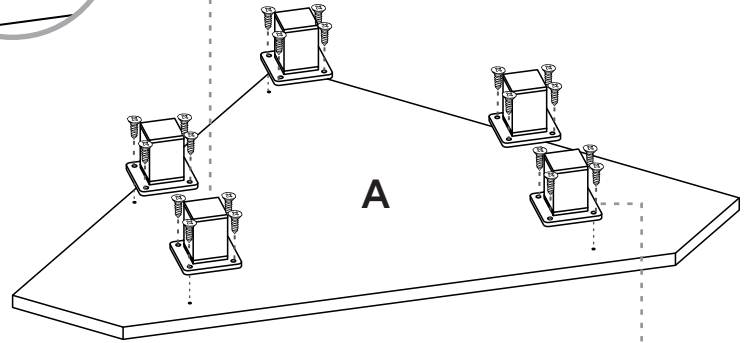
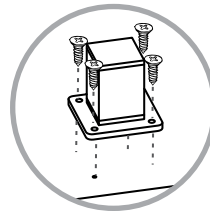
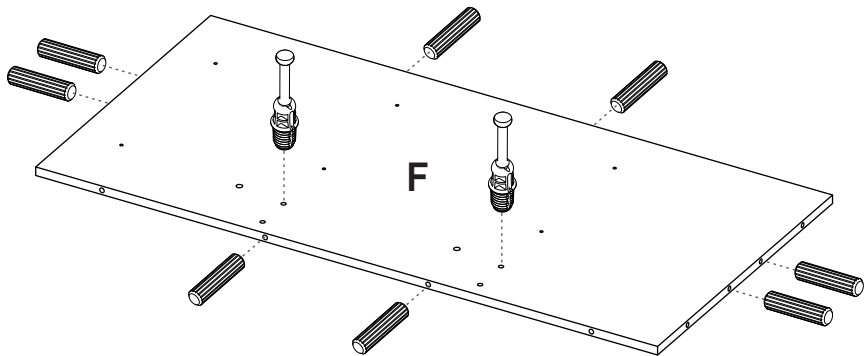


18

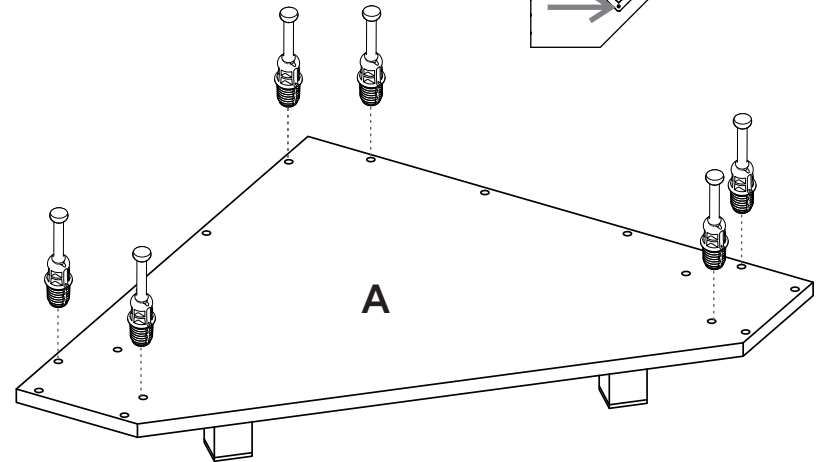
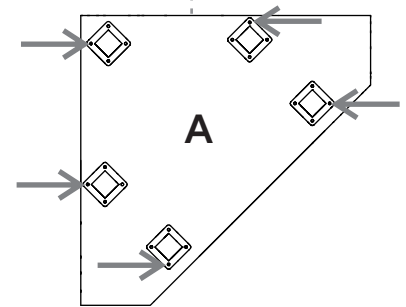


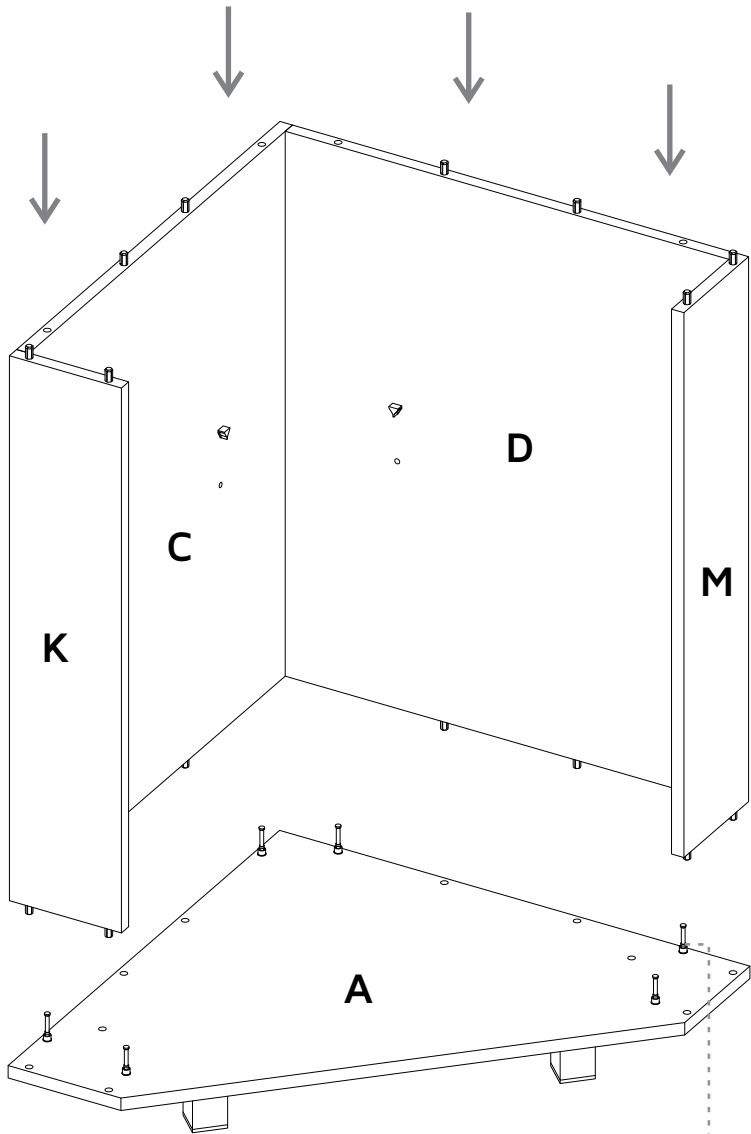


Voltear
Rotate

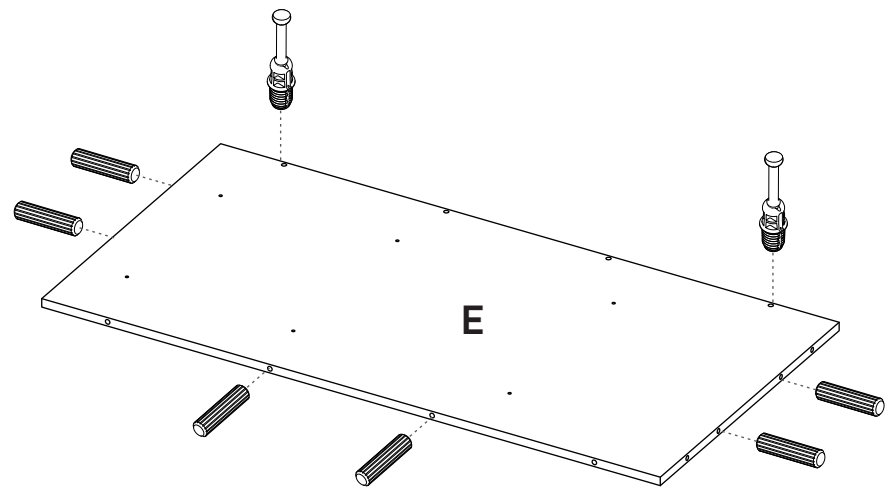
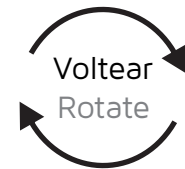
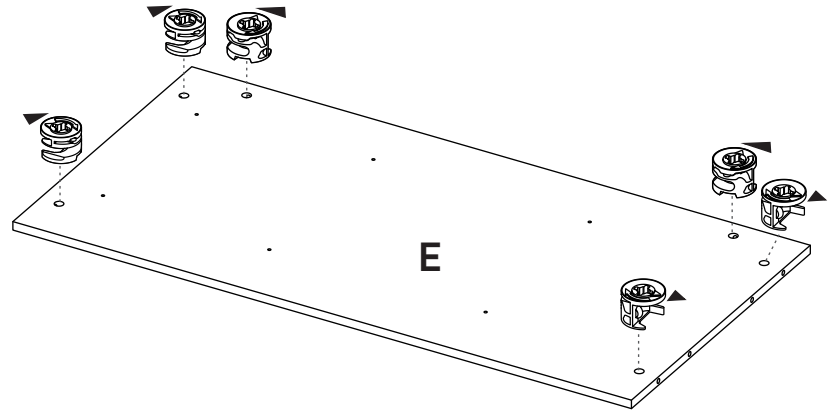
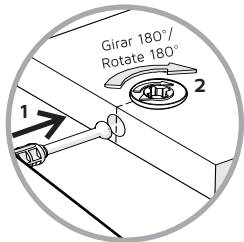


Voltear
Rotate

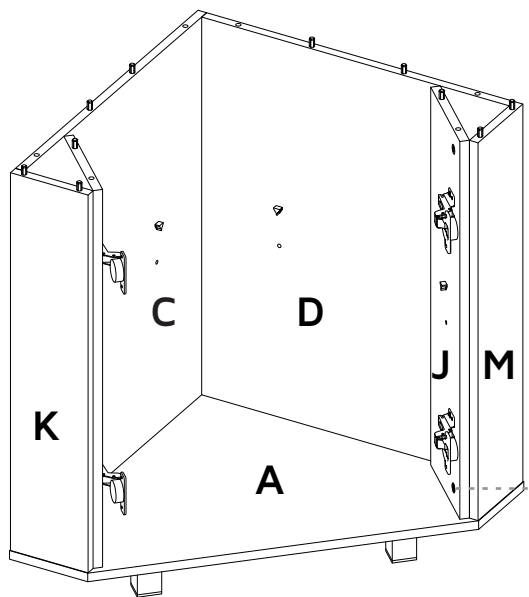
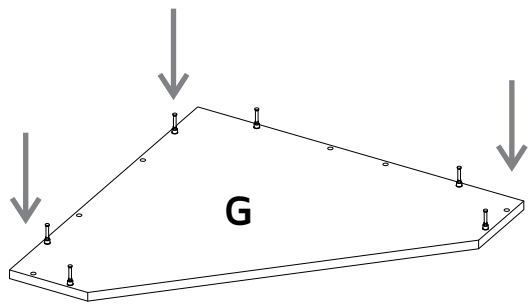




Gire para apretar.
Rotate to tighten.

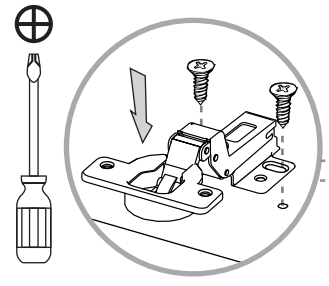
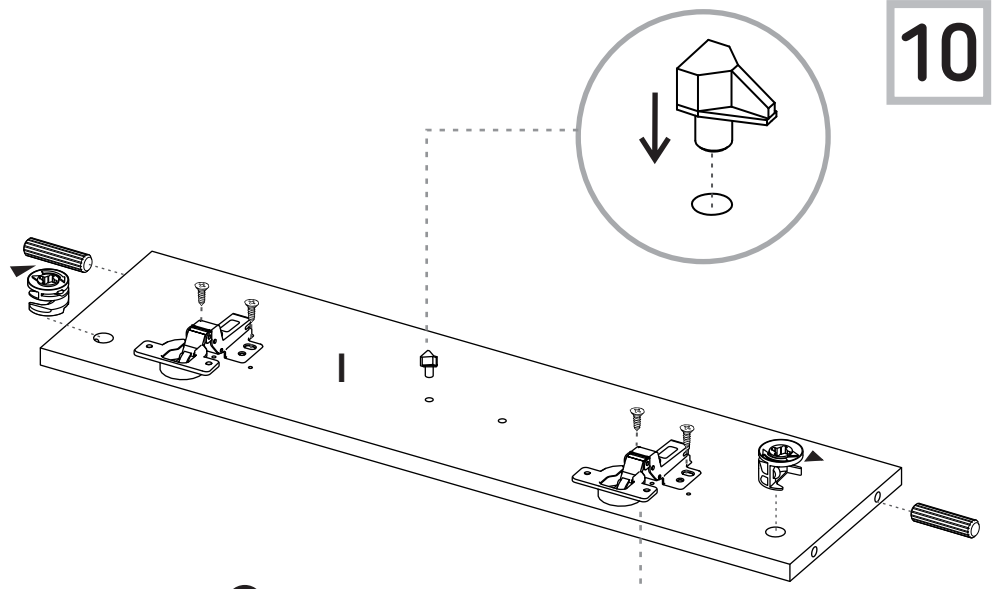


14



Gire para apretar.
Rotate to tighten.

10



11

