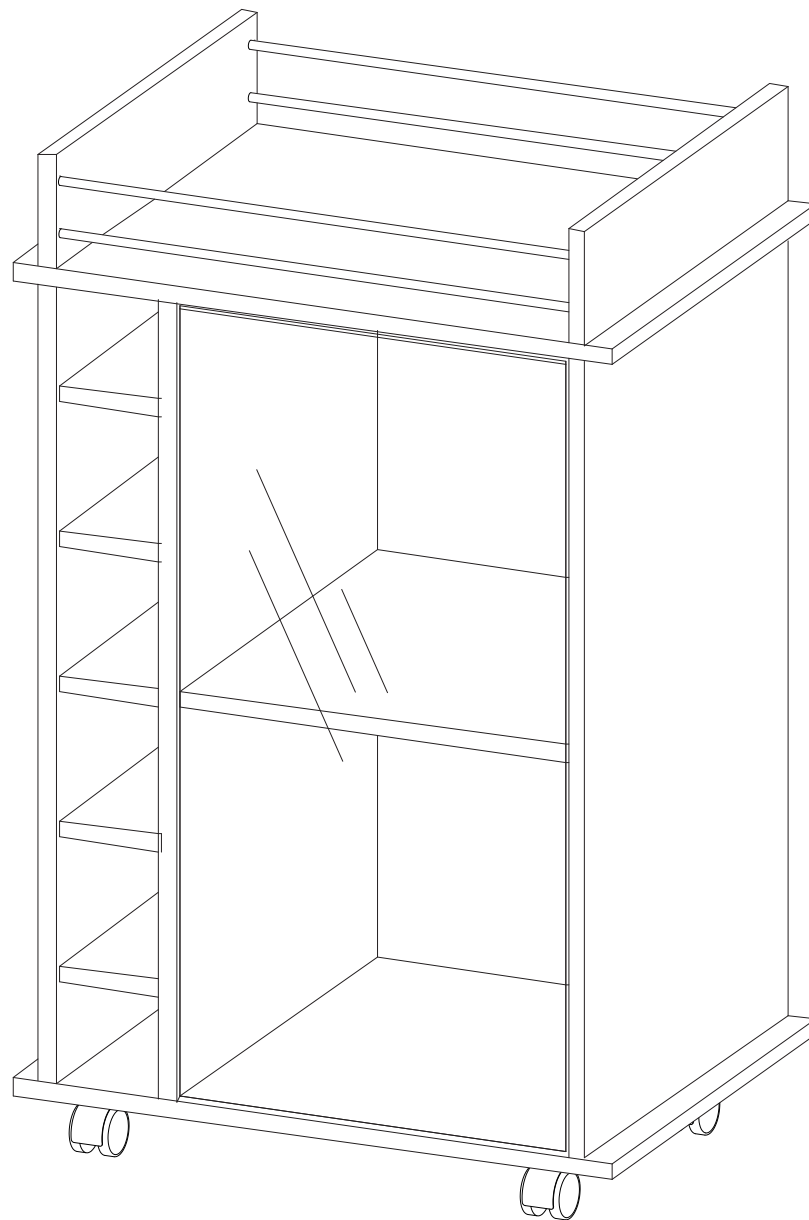


INSTRUCCIONES DE ARMADO / ASSEMBLY INSTRUCTIONS MUEBLE BAR DUKAT / DUKAR BAR CART



LOT N°

RTA[®]
m u e b l e s

Tel: (602) 695 9581 / 695 91 81 | EXT 118
La Nueva Estancia, Yumbo - Valle del Cauca - Colombia
www.rta.com.co

¡ATENCIÓN! / ATTENTION!

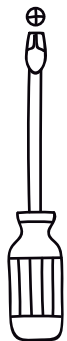
En las próximas páginas está el contenido de las piezas y herrajes del mueble. Asegúrate de que la cantidad de herrajes y piezas que hay en la caja sea la correcta y todo esté en buen estado. Ya que cuando el mueble esté armado no podrás realizar ninguna reposición.

On the next pages is the content of the pieces and hardware of the furniture. Make sure the number of hardware and parts in the box is correct and everything is in good condition. When the furniture is assembled you will not be able to make any replacement

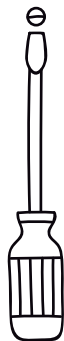
Recomendaciones Importantes / Key Recommendations

- Ensamble el mueble entre dos personas. / Assemble the cabinet between two people.
- Ensamble el mueble sobre una superficie plana y lisa, preferiblemente sobre un tapete o el cartón de la caja. / Assemble the cabinet on a flat smooth surface, preferably on a carpeted floor or the box carton.
- Se recomienda utilizar un destornillador eléctrico para facilitar el ensamble / It is recommended to use an electric screwdriver to facilitate assembly.

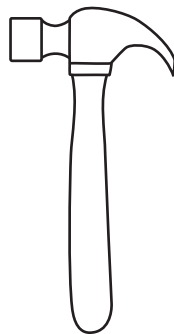
Herramientas Necesarias / Required Tools



Destornillador de estrella
Phillips Head
Screwdriver



Destornillador de pala
Flat Head
Screwdriver

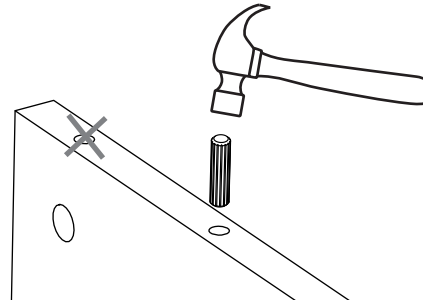


Martillo
Hammer

Herrajes Básicos / Basic Hardware

Aplica estas instrucciones cada vez que vayas a utilizar uno de estos herrajes durante el armado. / Apply these instructions everytime you're using one of these connectors during the assembly.

Tarugos / Wood Dowels

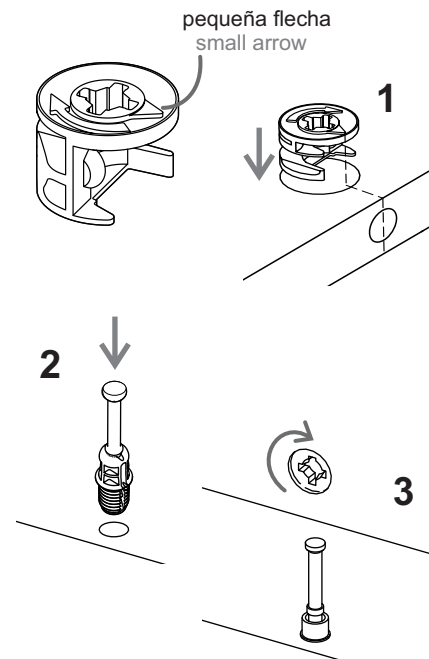


1. Inserta el tarugo en la perforación indicada y golpéalo suavemente hasta que llegue hasta el final de la perforación. / Put in the dowel inside the indicated hole and softly hit it until it's fully inside.
2. Verifica que NO se inserte el tarugo en la perforación de la caja minifix. / Verify that the dowel is NOT inserted into the perforation of the minifix cam.



Para más información
escanea AQUÍ
Scan for more info

Minifix y Pernos / Minifix Cam & Spreading Bolt

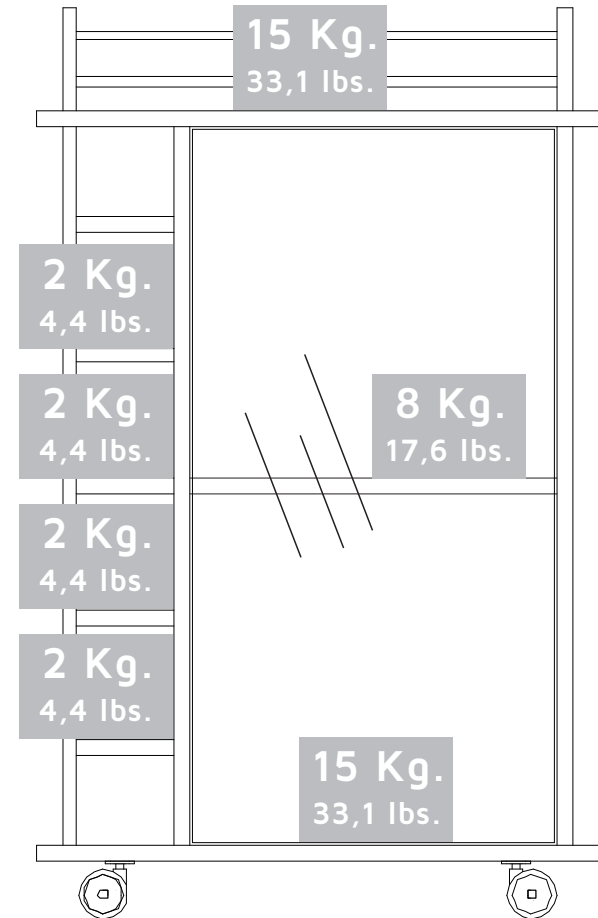


1. La caja minifix tiene una pequeña flecha en su parte superior, se debe insertar las cajas minifix con la flecha apuntando hacia la perforación que hay en el borde de la pieza. / The Minifix cam has a little arrow on its upper surface you should insert these cams with the little arrow pointing towards the drilling on the panel's edge.
2. Se debe insertar el perno con la parte plástica hacia abajo. / The spreading bolt should be put with the black plastic part facing down edge.
3. Luego de unir las piezas, se deben girar 180° las cajas minifix con un destornillador de estrella para ajustar y asegurar el ensamble. / After joining two panels together you should turn the cams 180° with a phillips head screwdriver to adjust and secure the joint.

Herrajes / Hardware

 <p>Tarugo / Wood dowel</p> <p>x68</p>	 <p>Perno Minifix / Spreading Bolt</p> <p>x22</p>	 <p>Caja Minifix / Minifix Cam</p> <p>x22</p>	 <p>Tapa Minifix / Cover Caps</p> <p>x22</p>
 <p>Tornillo Lámina / Flat Head Screw</p> <p>x18</p>	 <p>Rodachina Plataforma 50/ Wheel Casters</p> <p>x2</p>	 <p>Rodachina Plataforma 50 Freno/ Wheel Casters with Brake</p> <p>x2</p>	 <p>Bisagra para puerta de Vidrio / Glass Door Hinge</p> <p>x2</p>
 <p>Puntillas / Nail</p> <p>x16</p>	 <p>Tiradera Puerta de Vidrio en U / Glass Door Handle</p> <p>x1</p>	 <p>Tubo Cromado 3/8 / Chrome plated Rod</p> <p>x4</p>	 <p>Vaivén Magnético Push/ Magnet Catch</p> <p>x1</p>
 <p>Vidrio 4mm Pulido Brillante / Polished Glass</p> <p>x1</p>			

Cargas Máximas / Max Suggested Loads

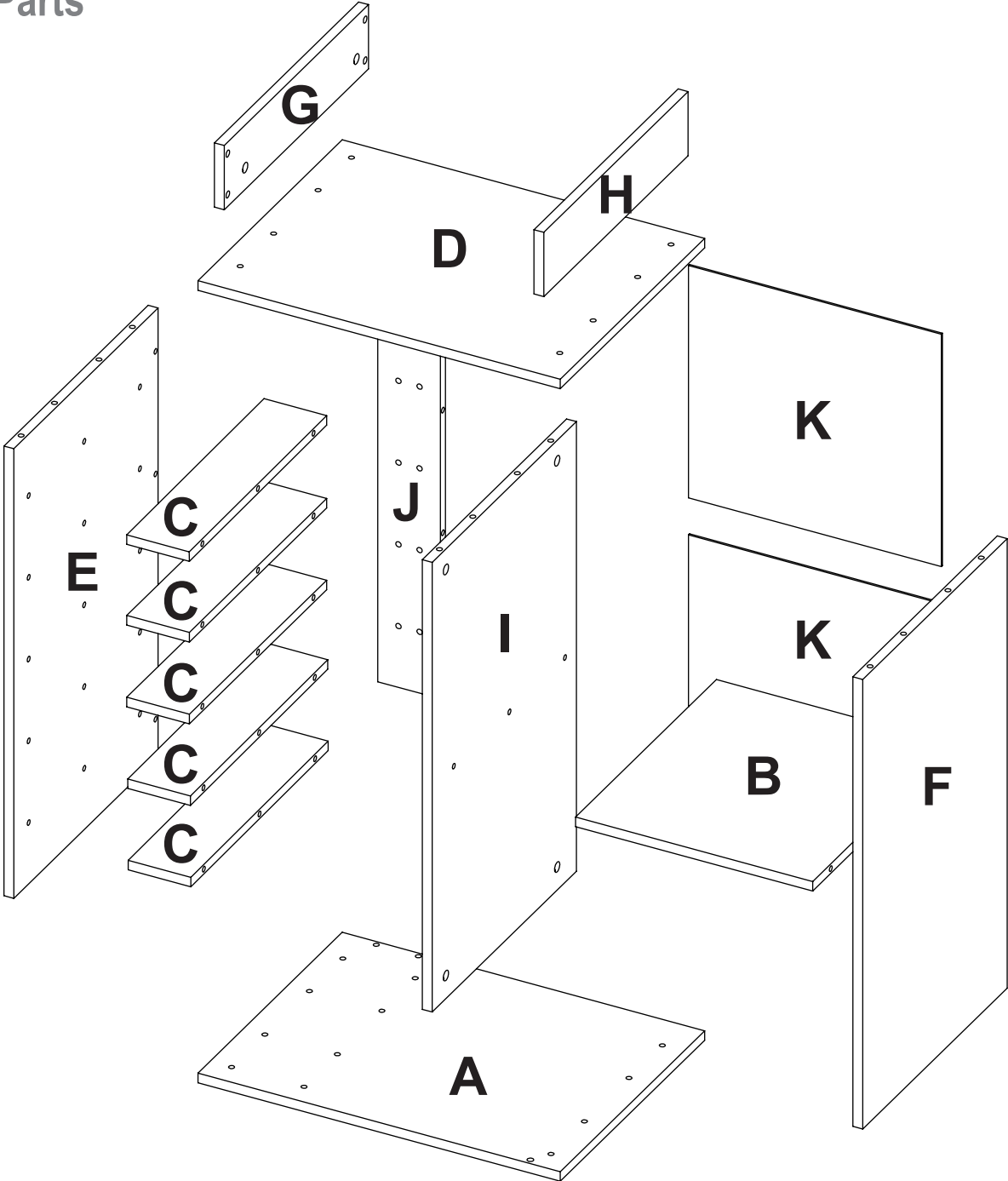


*Peso en Kg / Weight in Kg.

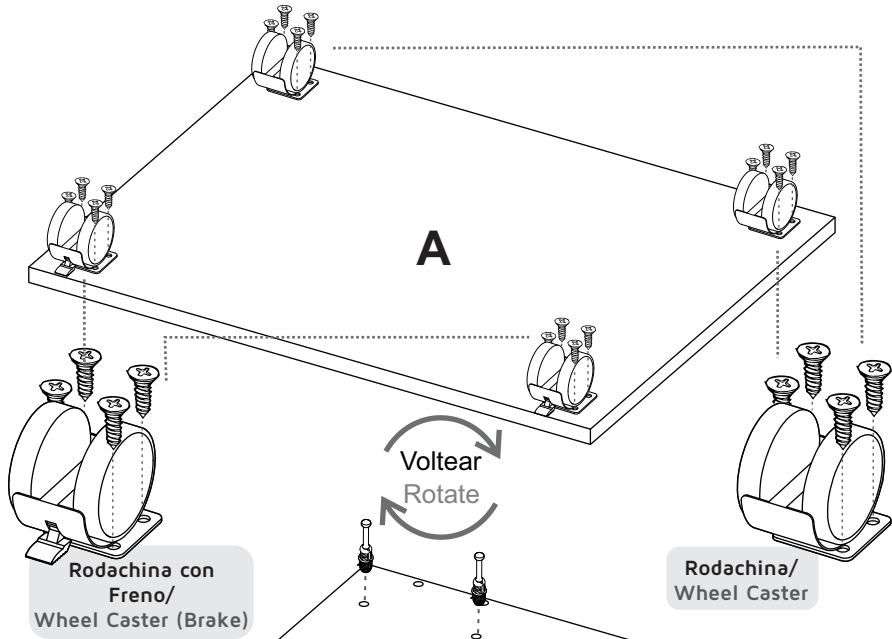
*Peso en Libras / Weight in Lb

Piezas de Armado / Assembly Parts

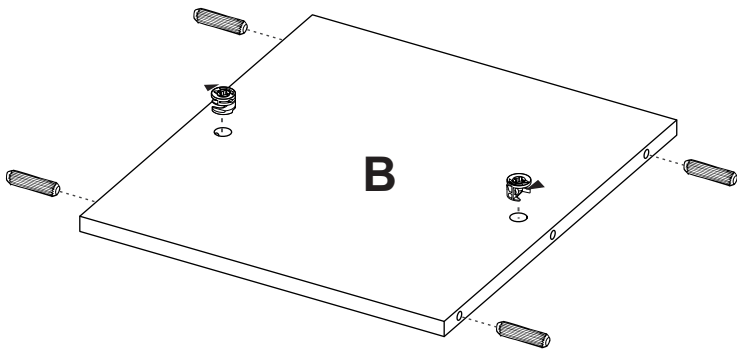
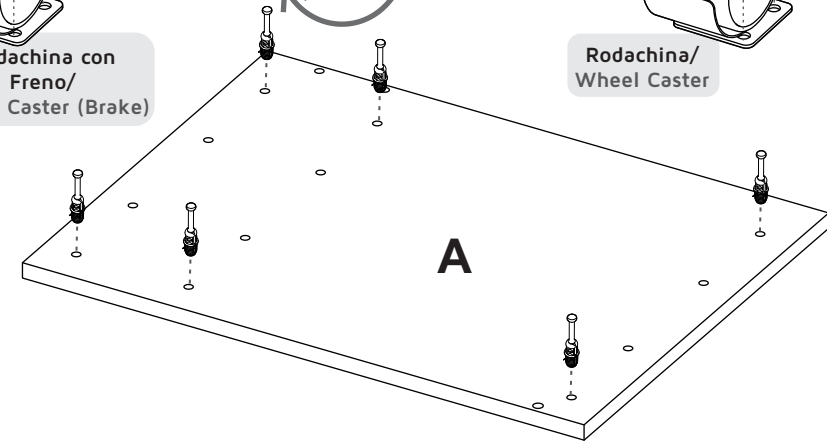
A - x1	
B - x1	
C - x5	
D - x1	
E - x1	
F - x1	
G - x1	
H - x1	
I - x1	
J - x1	
K - x2	



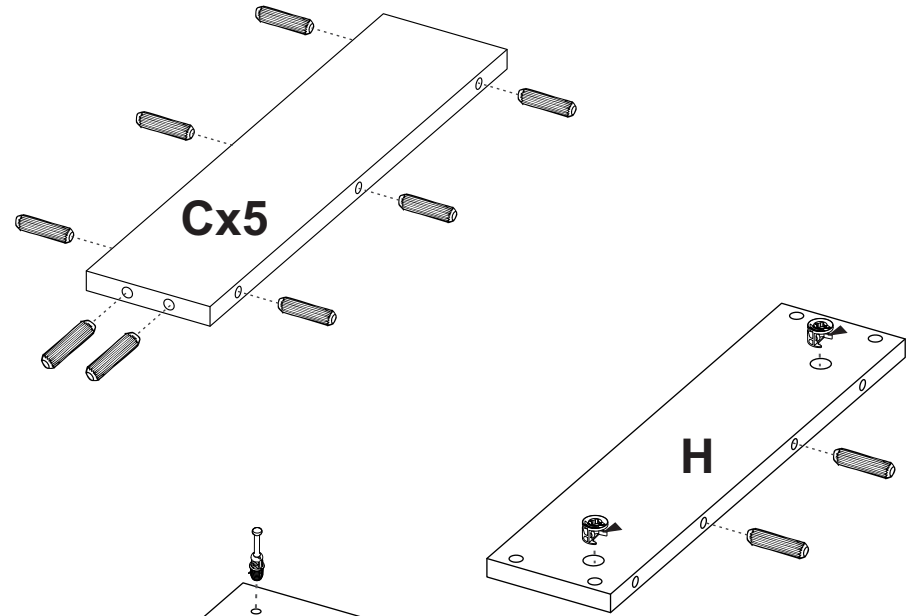
1



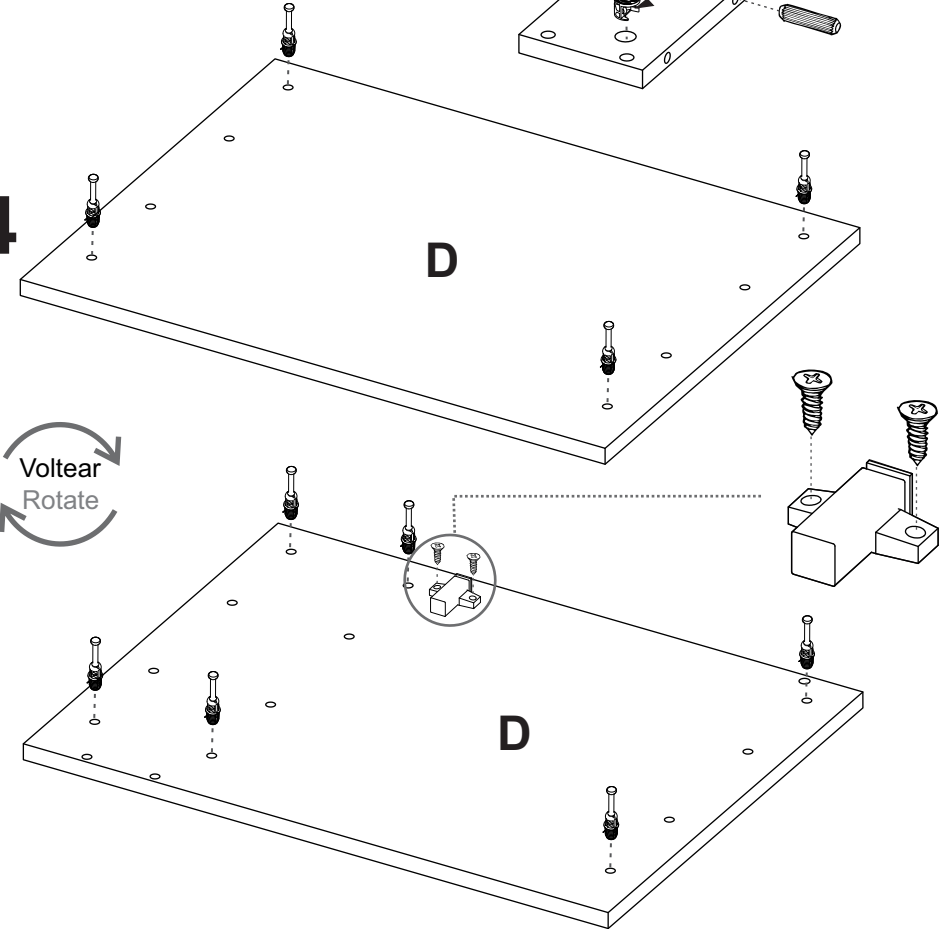
2



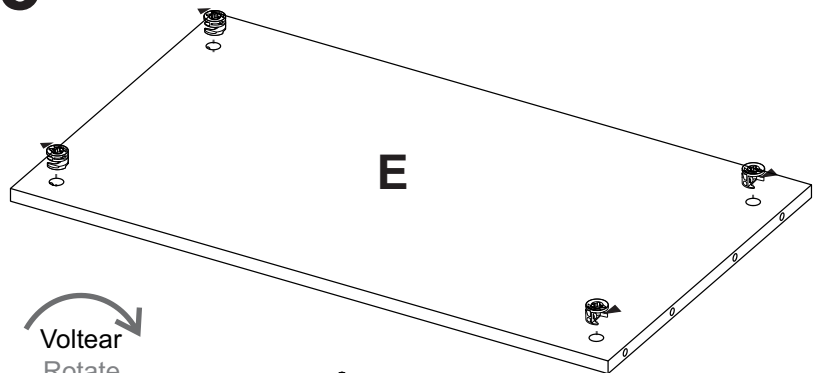
3



4

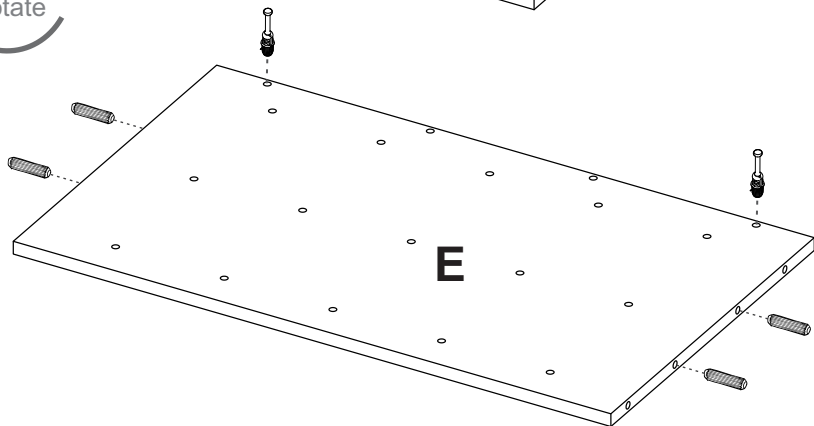


5

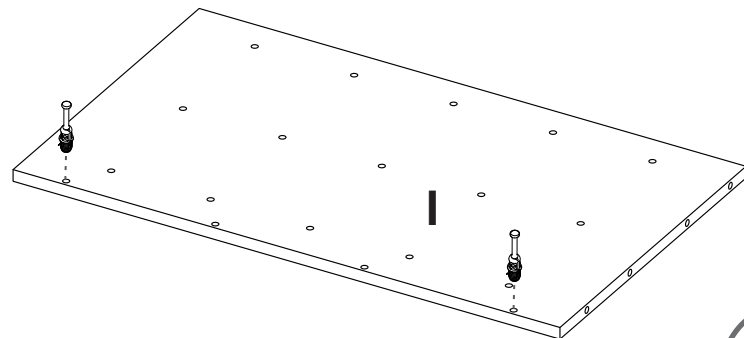


Voltar
Rotate

6

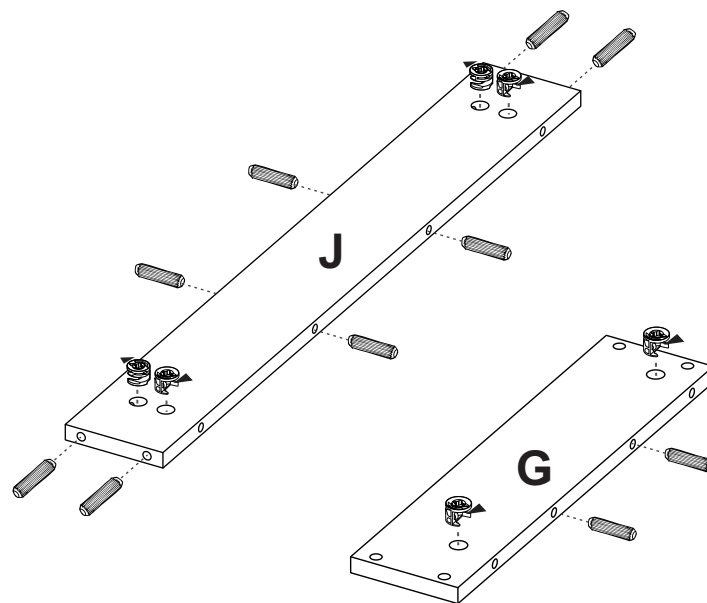


7

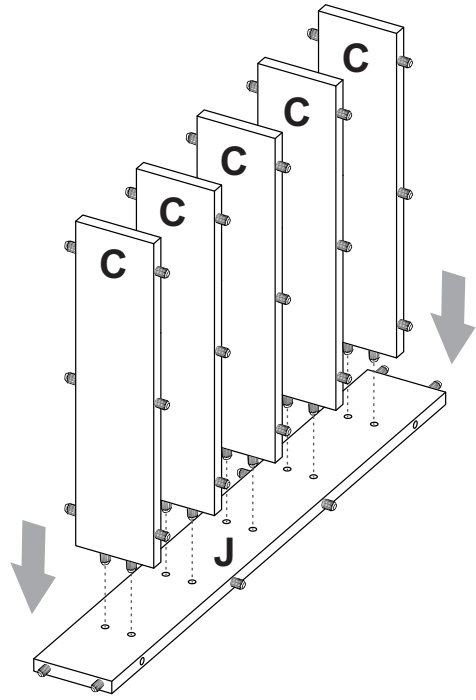


Voltar
Rotate

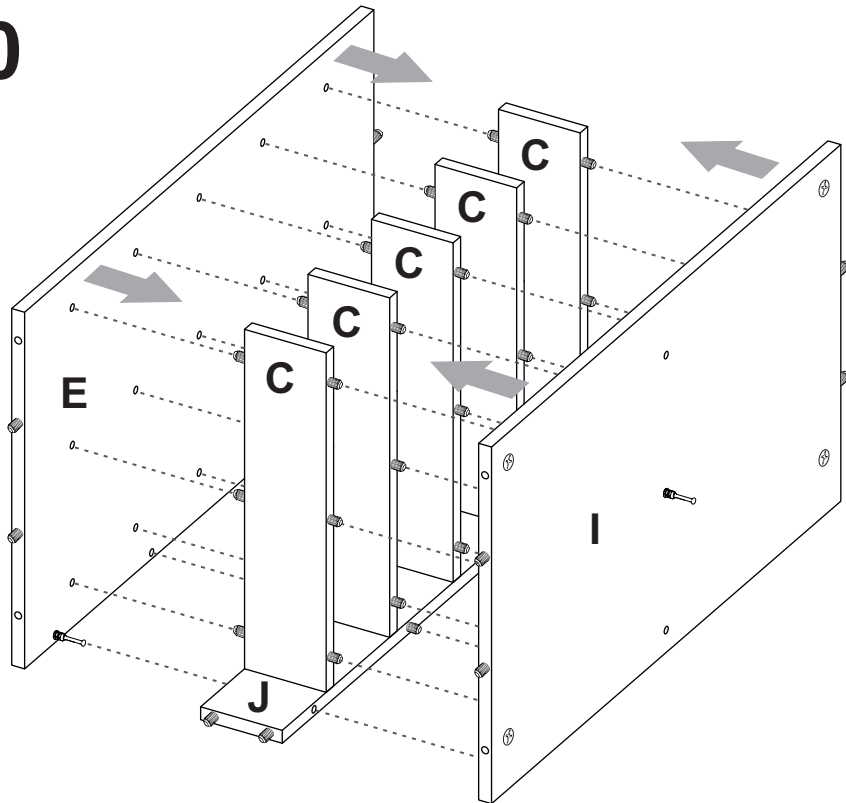
8



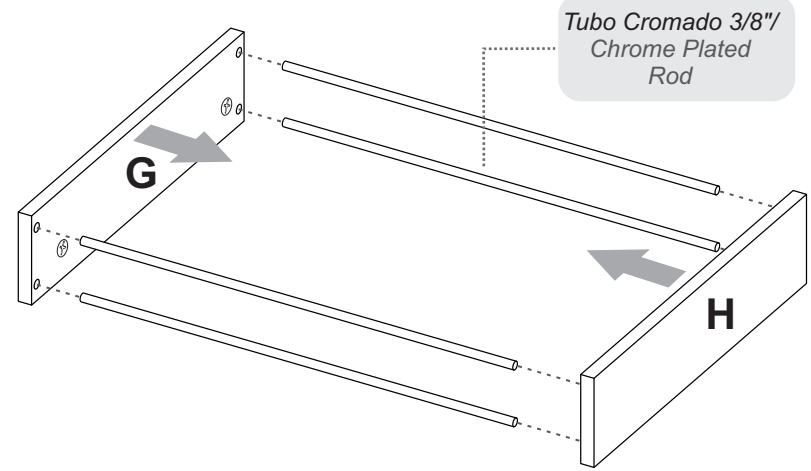
9



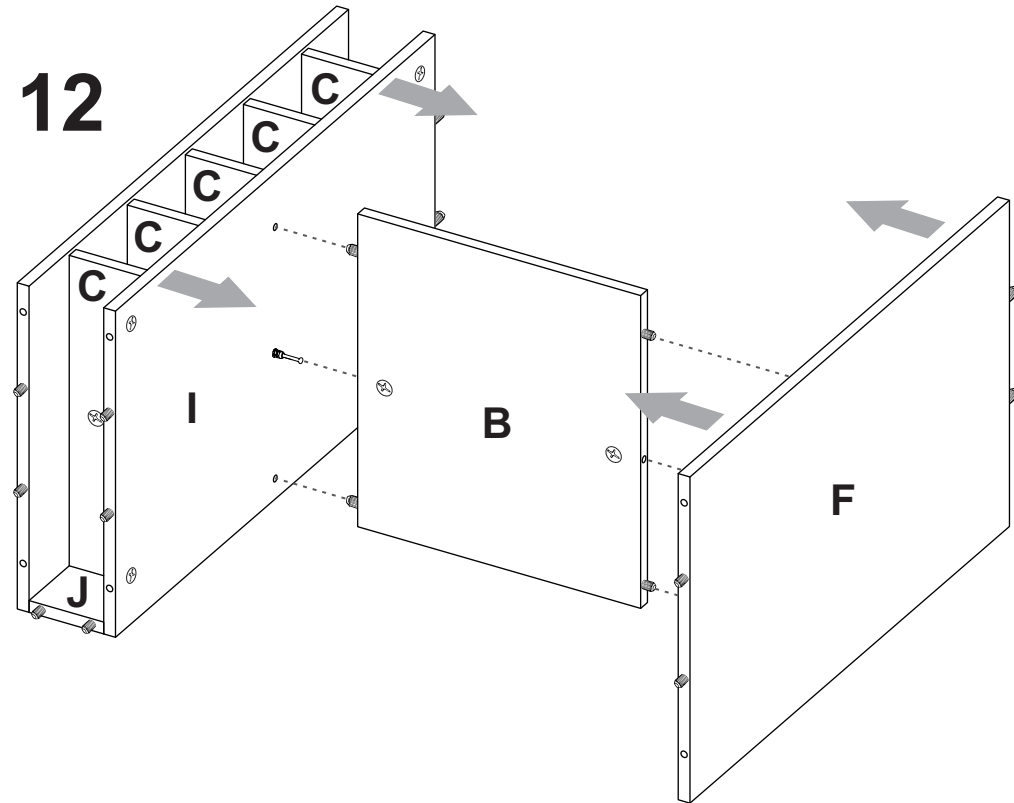
10



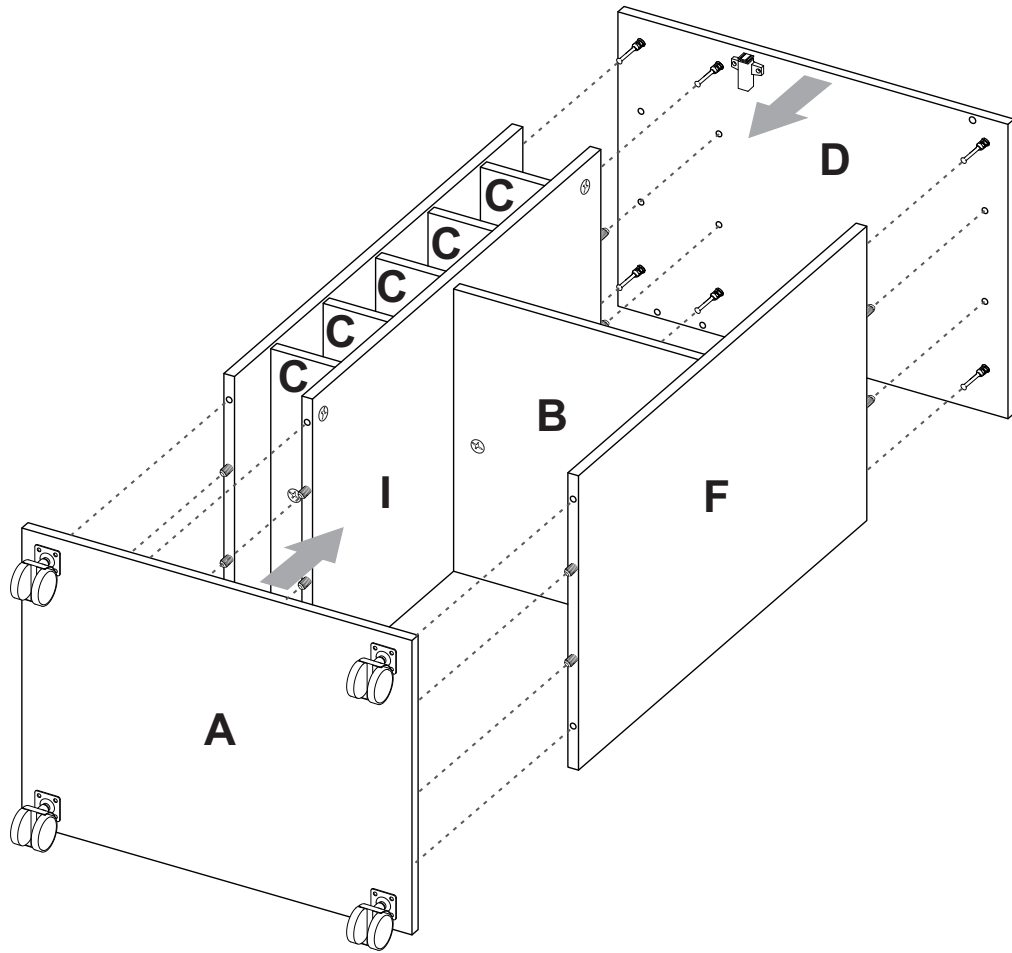
11



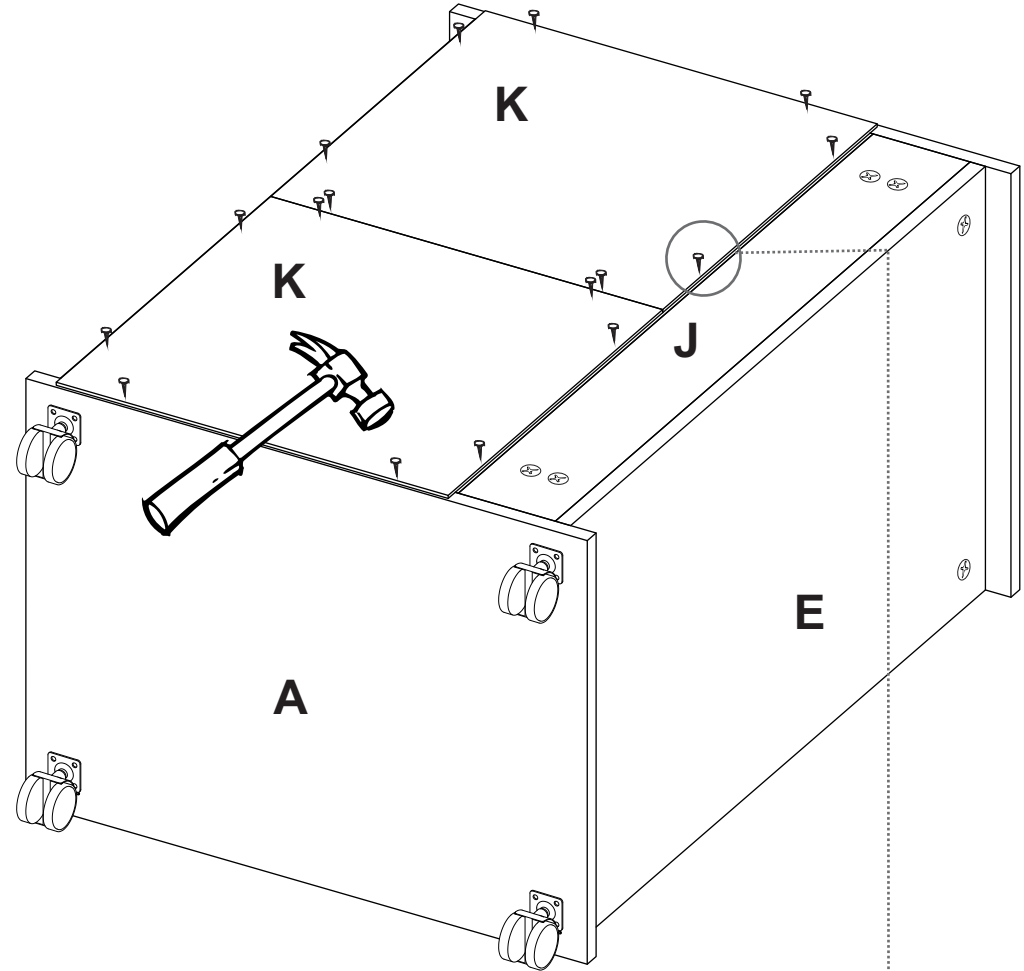
12



13



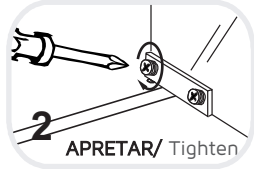
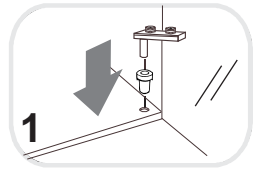
14



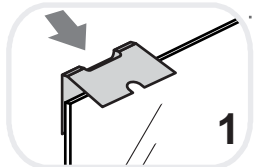
15

INSTALACIÓN PUERTA DE VIDRIO/ Door Glass Installation

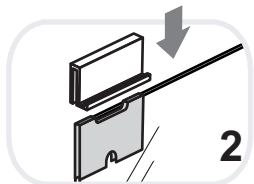
BISAGRA VIDRIO/ Glass Hinge



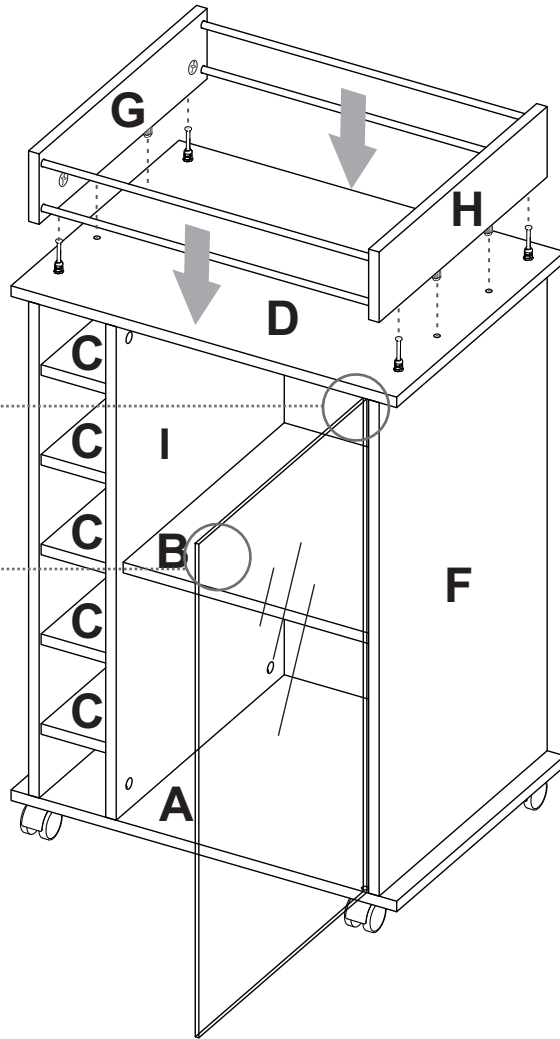
MANIJA/Handle



PEGAR CINTA/
Stick Tape



ENCAJAR LA MANIJA
A PRESIÓN/
Put the handle with
some pressure

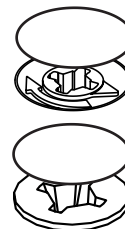


16

Tapas Minifix



Para más información
escanea AQUÍ
Scan for more info



Después de ajustar todas las
cajas minifix y los tornillos,
cúbralas con las tapas adhesivas.
After you finish the adjustment
of the cams and screws,
cover them with the
cover caps.



Al terminar de armar,
desprenda las letras
adhesivas.
After you finish
assembling the cabinet,
take off the adhesive
letters.