

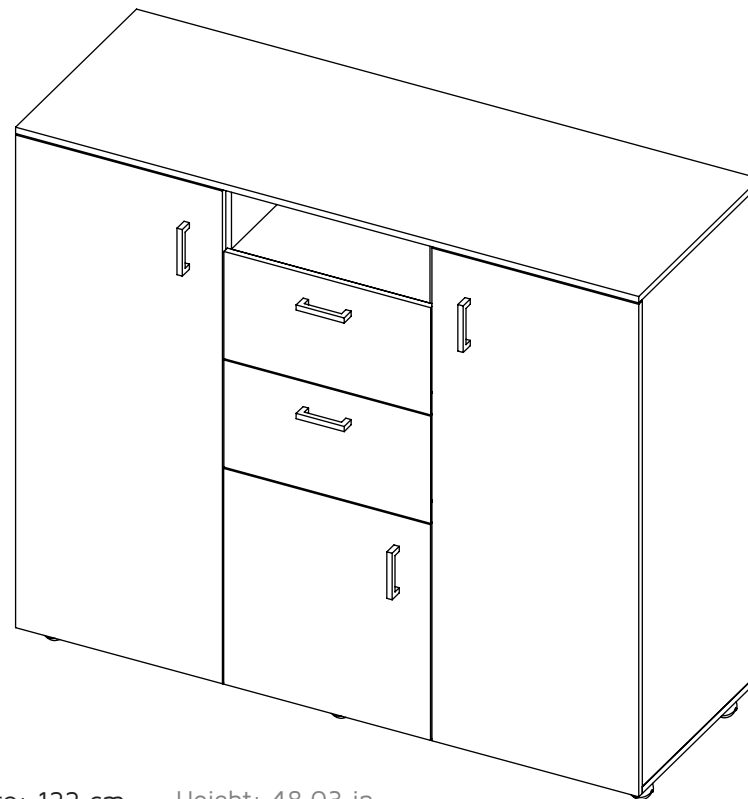
Deslice los cajones dentro del mueble.  
Slide the drawers inside the cabinet.

Después de ajustar todas las cajas minifix, cúbralas con las tapas adhesivas.  
After you finish the adjustment of the cams, cover them with the cover caps.

**A**

Al terminar de armar, desprenda las letras adhesivas.  
After you finish assembling the cabinet, take off the adhesive letters.

**INSTRUCCIONES DE ENSAMBLE**  
**ASSEMBLY INSTRUCTIONS**



Alto: 122 cm    Height: 48,03 in  
Ancho: 140 cm    Width: 55,11 in  
Fondo: 51,8 cm    Depth: 20,39 in

**LOT N°**

Tel - (572) 691 17 00  
PBX - (572) 695 91 81  
Yumbo - Valle del Cauca - Colombia  
[www.rta.com.co](http://www.rta.com.co)

**ARMARIO BAJO LETNA**  
**Letna Low Wardrobe.**

## RECOMENDACIONES IMPORTANTES

No pintar el mueble.

El mueble debe ser usado únicamente en interiores, no exponer al sol directo.

Limpiar los herrajes metálicos con un paño seco.

NO sobrecargar el mueble (ver las cargas sugeridas).

No golpear ni martillar el mueble (solo cuando se indique).

Limpiar con un paño ligeramente húmedo, usar jabones suaves.

No arrastre el mueble, levántelo entre dos personas.

Evite el contacto directo con el agua, el fuego o la exposición a fuentes de calor.



**ADVERTENCIA**

Nunca permita que los niños escalen o manipulen el mueble, la caída de este puede provocar lesiones graves o la muerte.

## IMPORTANT RECOMMENDATIONS

Do not paint the cabinet.

The cabinet **MUST** be used exclusively indoors, do not expose to direct sun.

Clean metallic hardware with a dry cloth.

Do **NOT** overload the cabinet (see suggested loads).

Do not hit or hammer the cabinet (just when indicated).

Clean with a slightly damp cloth, use gentle soaps.

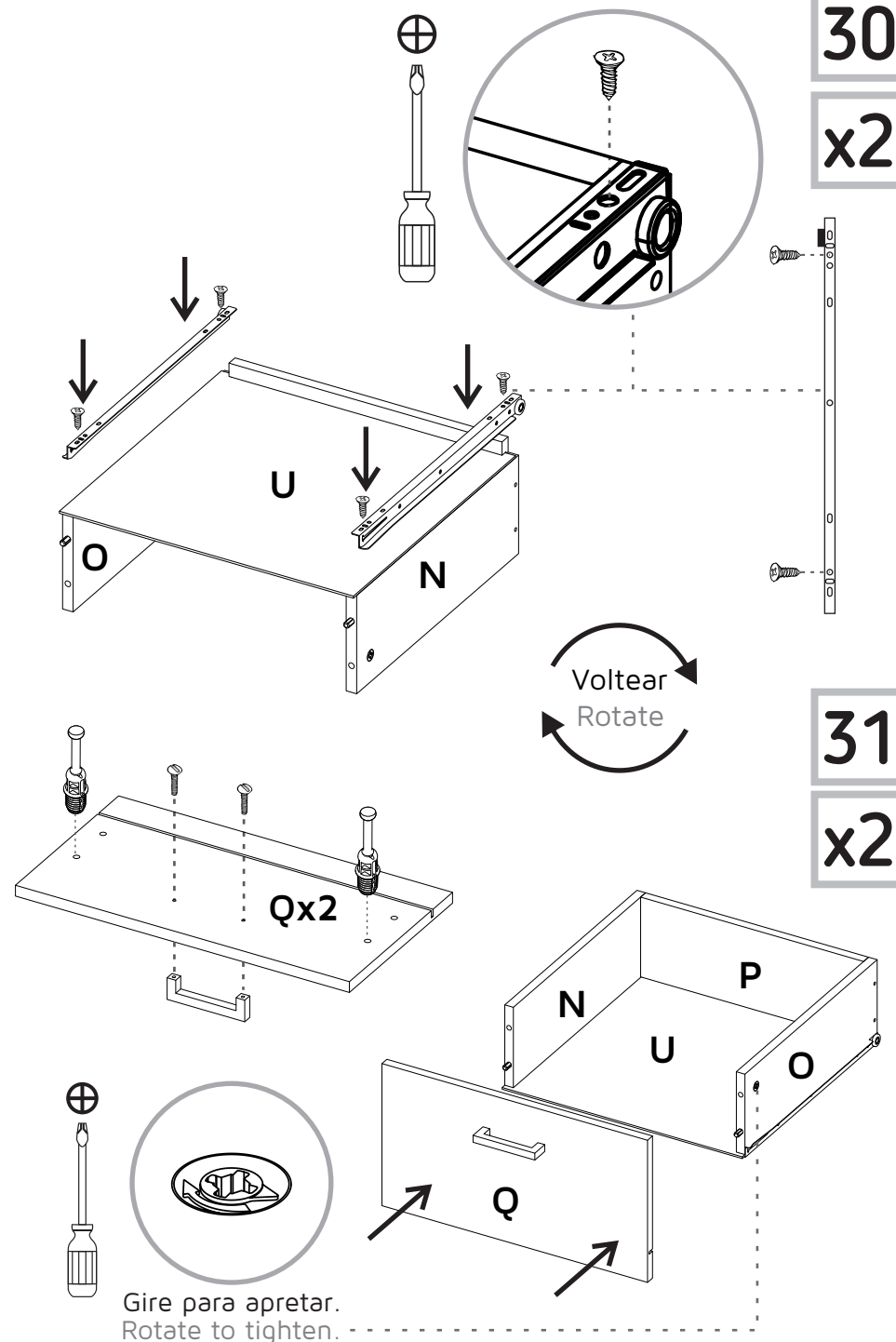
Do not drag, lift and move between two people.

Avoid direct contact with water, fire or exposure to heat sources.



**WARNING**

Never allow children to climb or manipulate the cabinet, furniture tip over can cause serious injuries or death.



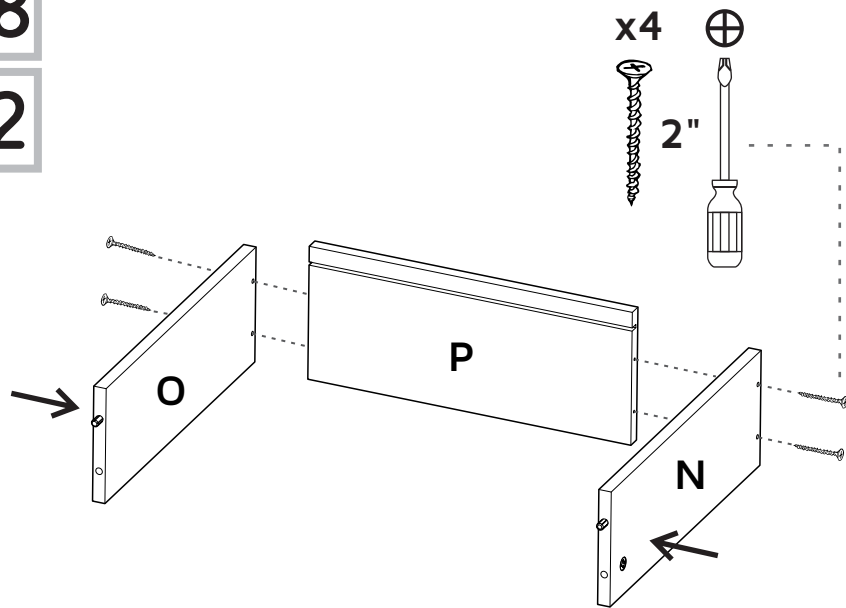
**30**  
**x2**

**31**  
**x2**

Gire para apretar.  
Rotate to tighten.

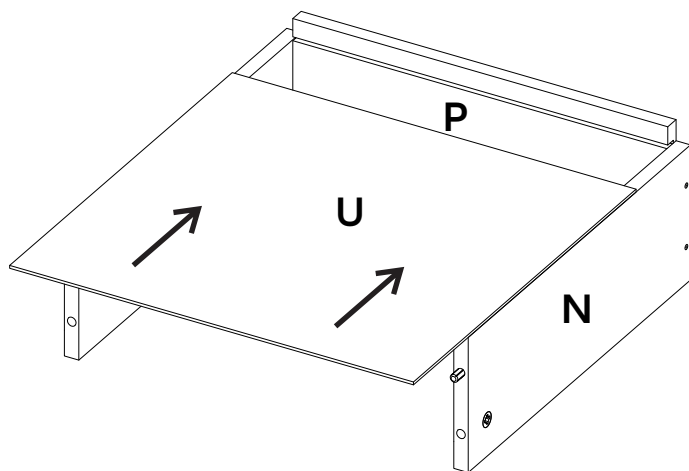
28

x2



29

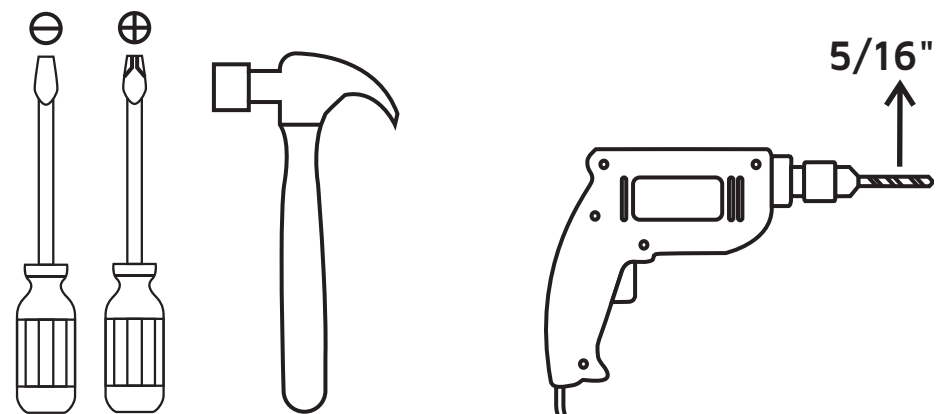
x2



## ÍNDICE INDEX

Herrajes para armado Assembly Hardware.....	4-5
Piezas de armado Assembly Parts.....	6
Cargas sugeridas Suggested loads.....	7
Recomendaciones de ensamble Assembly recommendations.....	7
Pasos de armado Assembly steps.....	8-24

## HERRAMIENTAS NECESARIAS\* REQUIRED TOOLS\*



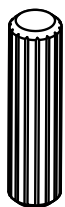
\*No incluidas y no se muestran en tamaño real.  
\*Not included, and not shown actual size.

# HERRAJES PARA ARMADO

## ASSEMBLY HARDWARE

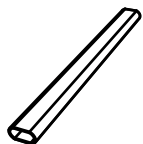
Compruebe que el contenido de los herrajes sea el correcto. En caso de que falte alguna pieza, por favor llame a nuestra línea de atención al cliente.

Please check that the hardware content is correct. If any item is missing, please call to our customer service line.



**x68**

Tarugo  
Wood Dowel



**x1**

Tubo Ovalado  
Closet Rod



**x68**

Minifix  
Minifix Cams



**x68**

Perno Minifix  
Spreading Bolt



**x62**

Tapa Adhesiva  
Minifix  
Cover Caps



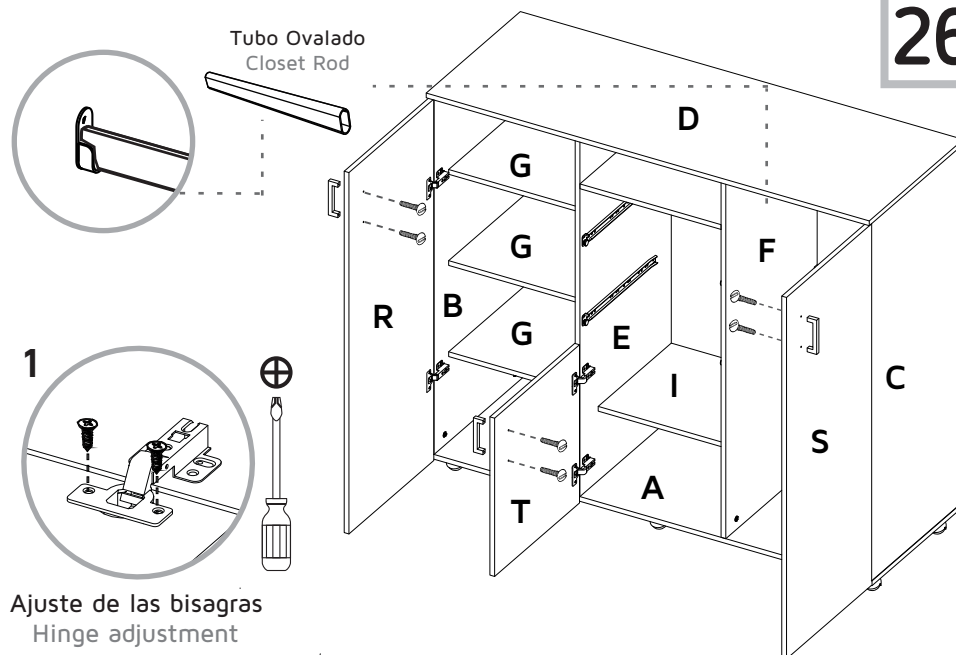
**x10**

Tapa Adhesiva  
Minifix  
Cover Caps

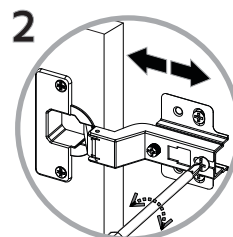


**x2**

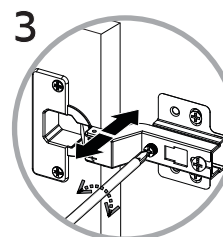
Soporte Tubo  
Ovalado  
Closet Rod  
Support



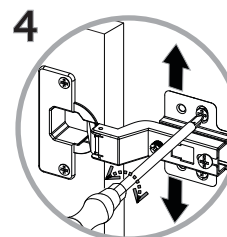
1 Ajuste de las bisagras  
Hinge adjustment



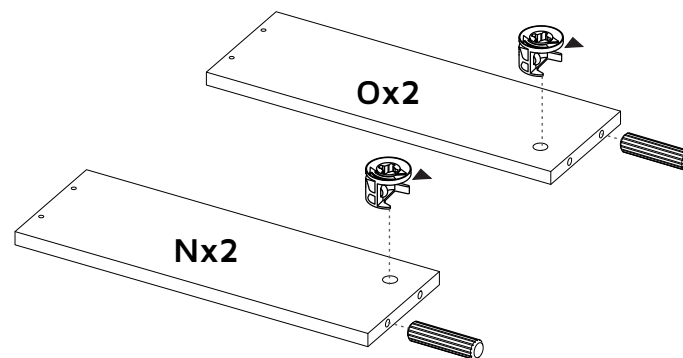
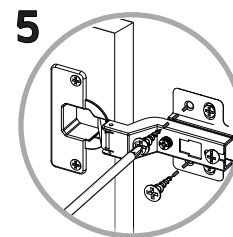
2 Ajuste de profundidad  
Depth adjustment

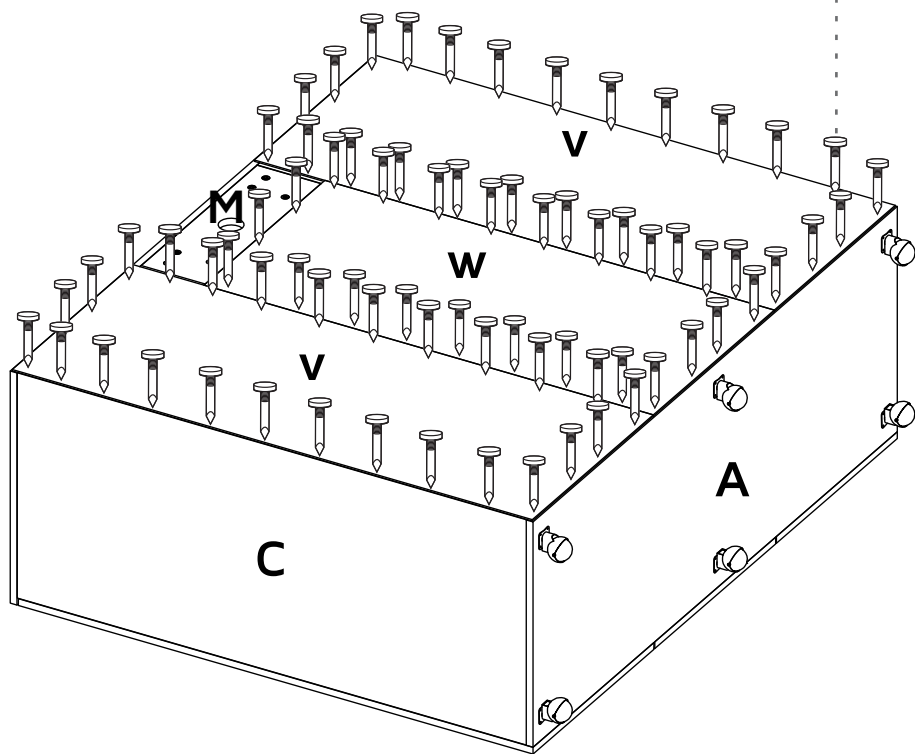
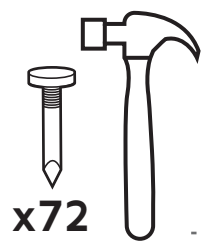


3 Ajuste lateral  
Side adjustment



4 Ajuste de altura  
Height adjustment





Tenga cuidado al voltear el mueble.  
Be careful turning over the cabinet.

## HERRAJES PARA ARMADO ASSEMBLY HARDWARE

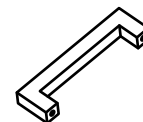
Compruebe que el contenido de los herrajes sea el correcto. En caso de que falte alguna pieza, por favor llame a nuestra línea de atención al cliente.

Please check that the hardware content is correct. If any item is missing, please call to our customer service line.



x2

Riel Sencillo  
(Incluye tornillos)  
Drawer Slides  
(Screws included)



x5

Manija  
Incluye Tornillos  
Handle  
Screws Included



x8

Tornillo de  
Ensamble 2"  
2" Drywall Screw



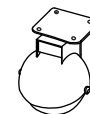
x72

Puntilla  
Nail



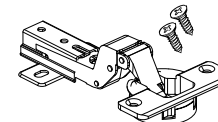
x28

Tornillo Lámina  
Flat Head Screw



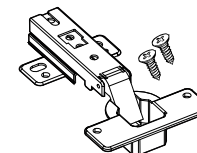
x6

Rodachina  
Casters



x2

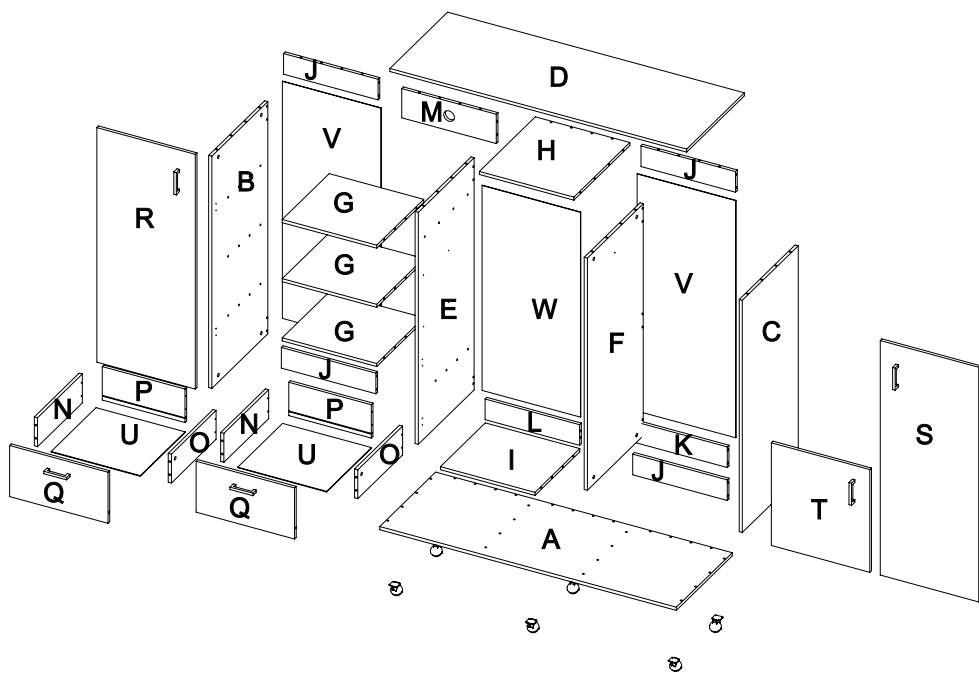
Bisagra  
Semi-Parche  
Half Overlay  
Hinge



x4

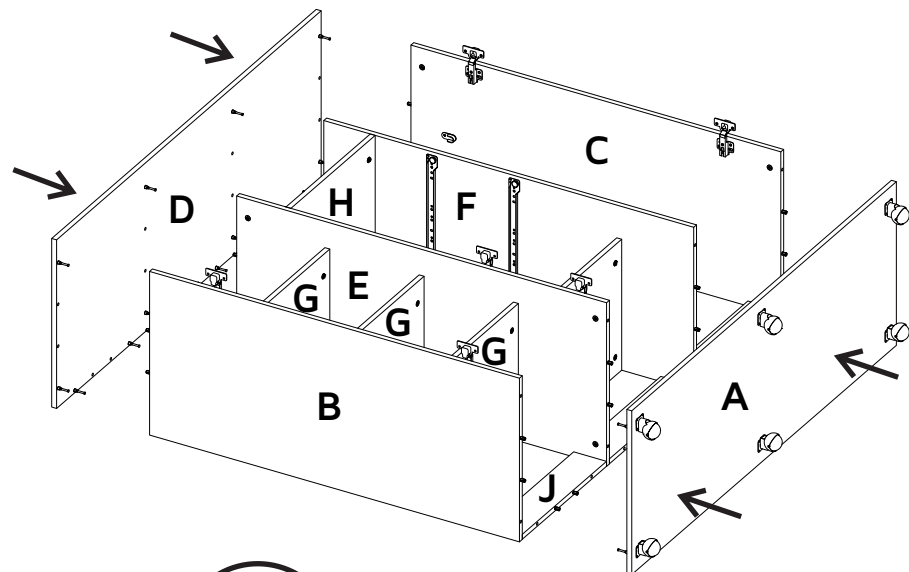
Bisagra Parche  
Full Overlay  
Hinge

# PIEZAS DE ARMADO ASSEMBLY PARTS



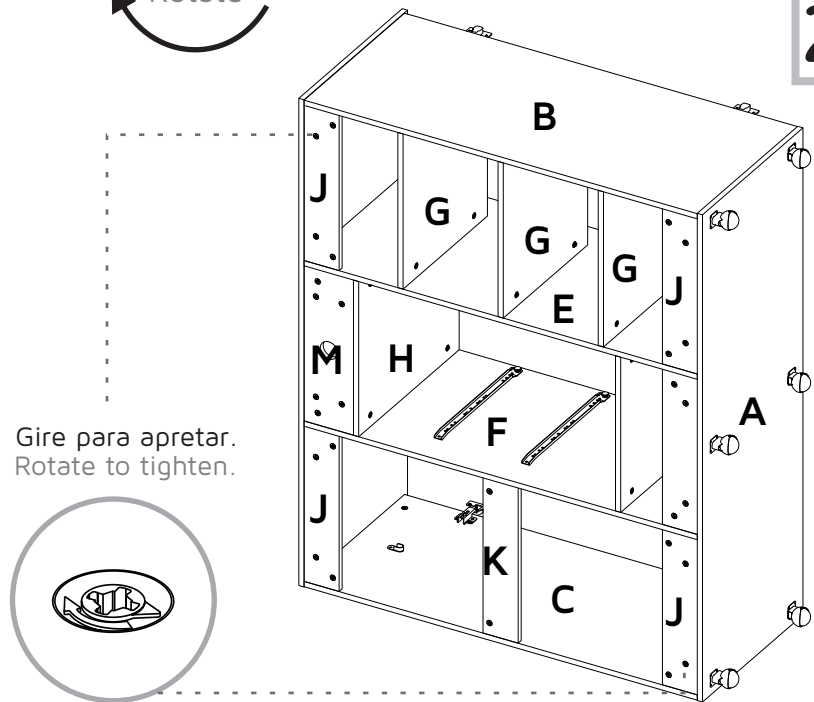
A - x1	G - x3	L - x1	R - x1
B - x1	H - x1	M - x1	S - x1
C - x1	I - x1	N - x2	T - x1
D - x1	J - x4	O - x2	U - x2
E - x1	EC - x1	P - x2	V - x2
F - x1	K - x2	Q - x2	W - x1

23



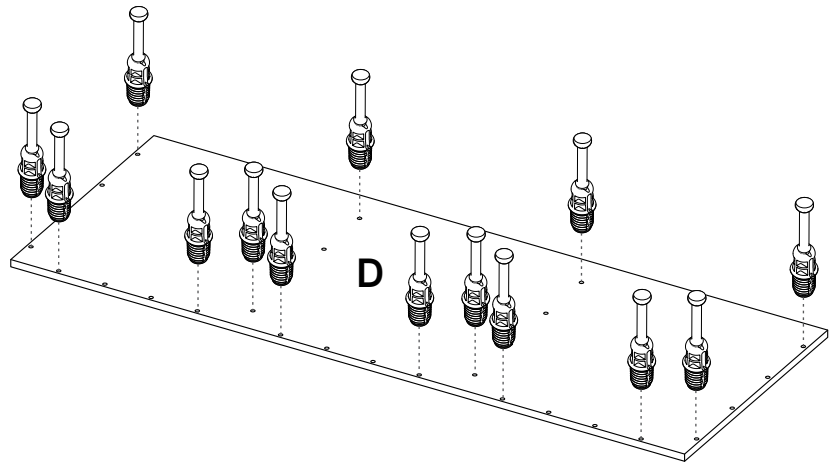
Voltear  
Rotate

24

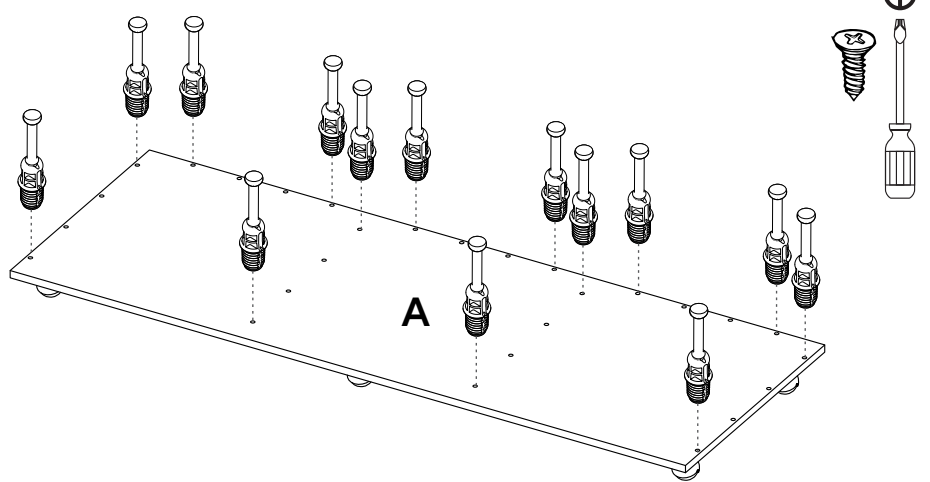
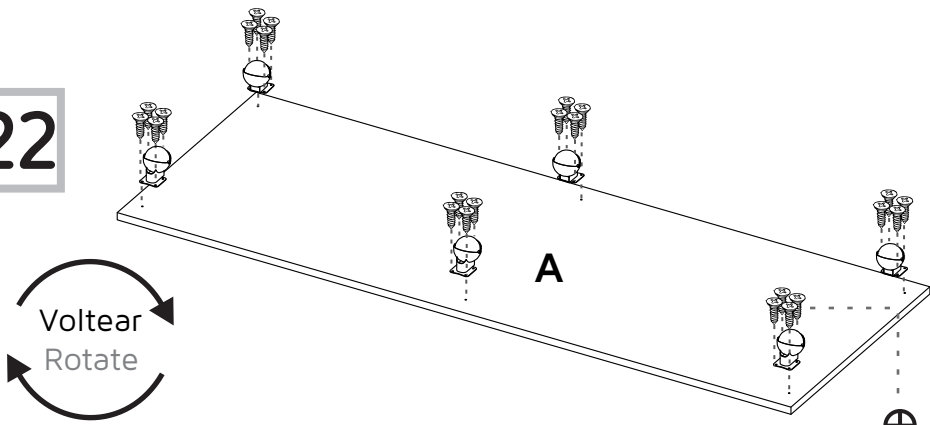


Gire para apretar.  
Rotate to tighten.

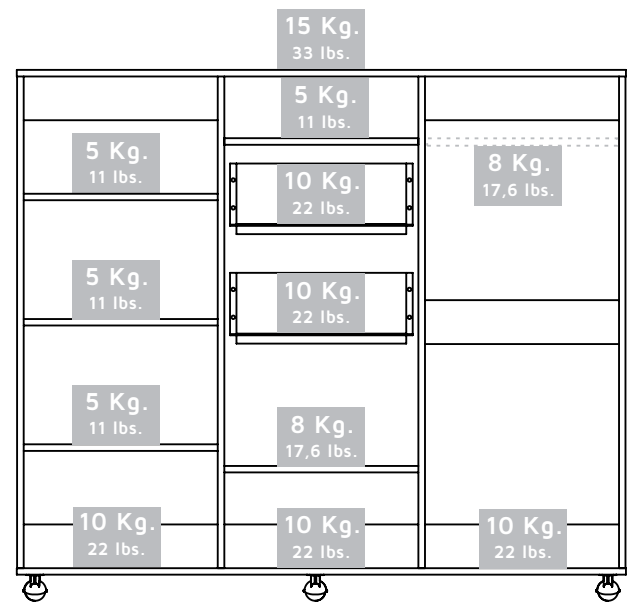
21



22



## MAX SUGGESTED LOADS CARGAS MÁXIMAS SUGERIDAS



## ASSEMBLY RECOMMENDATIONS RECOMENDACIONES DE ENSAMBLE

Ensamble el mueble entre dos personas.

Assemble the cabinet between two people.

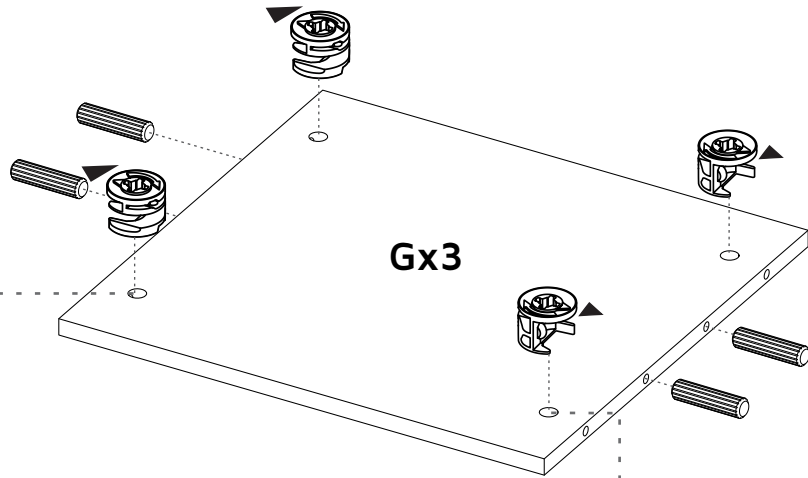
Ensamble el mueble sobre una superficie plana y lisa, preferiblemente sobre un tapete o el cartón de la caja

Assemble the cabinet on a flat, smooth surface, preferably on a carpeted floor or the box carton.

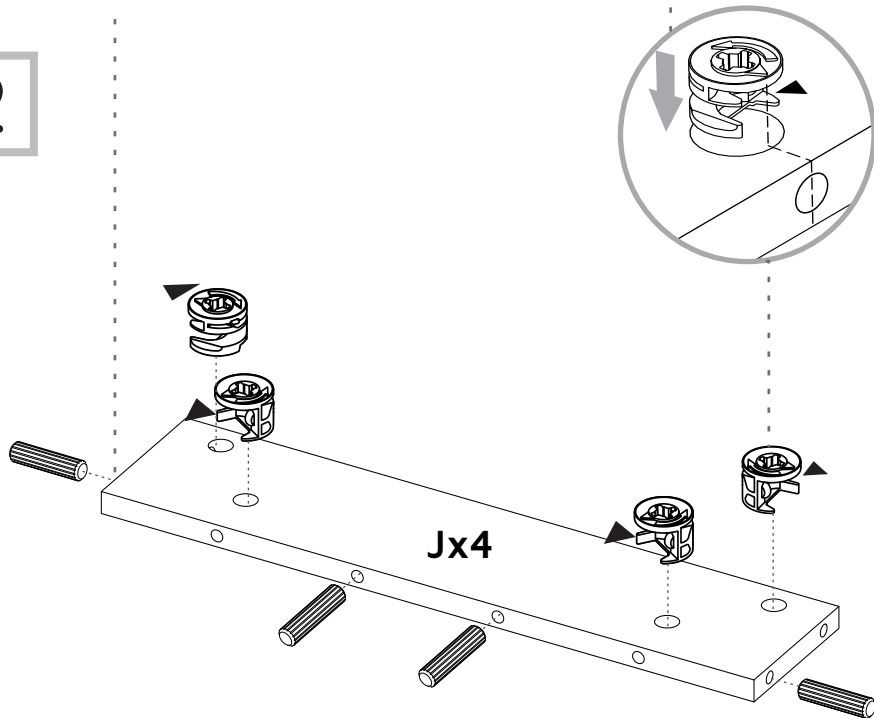
Lea cuidadosamente las instrucciones e identifique todas las piezas y herrajes antes de empezar a armar el mueble.

Carefully read all the steps and identify all the wood parts and hardware before assembling the cabinet.

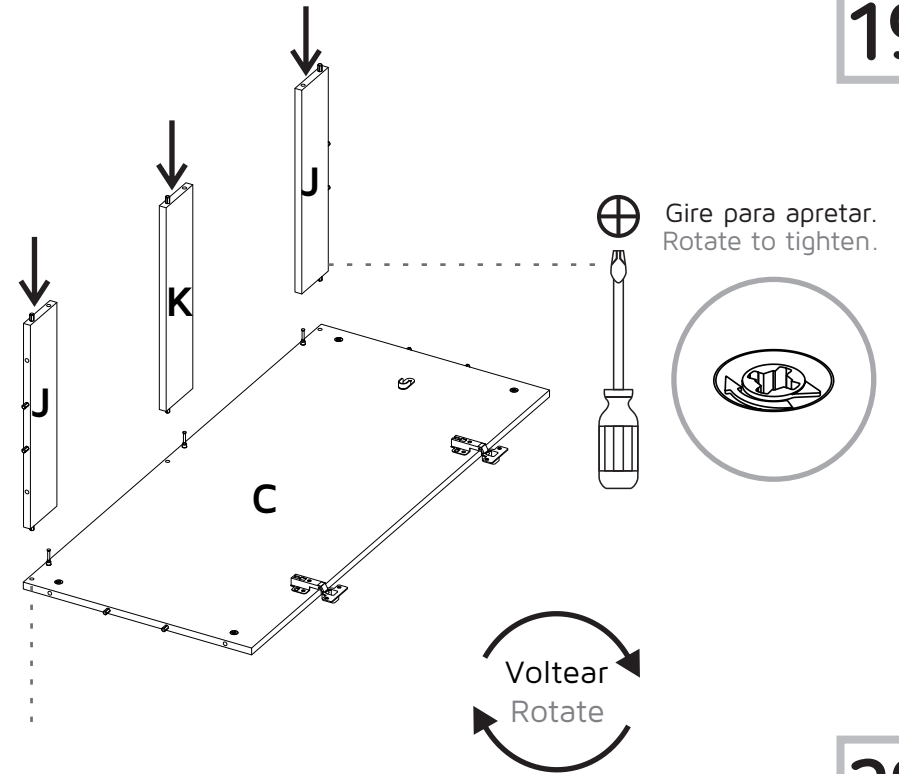
1



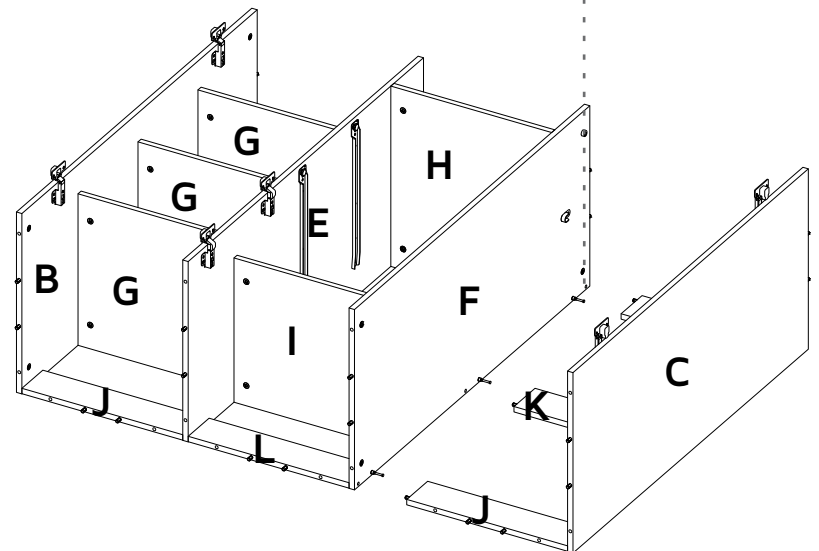
2



19

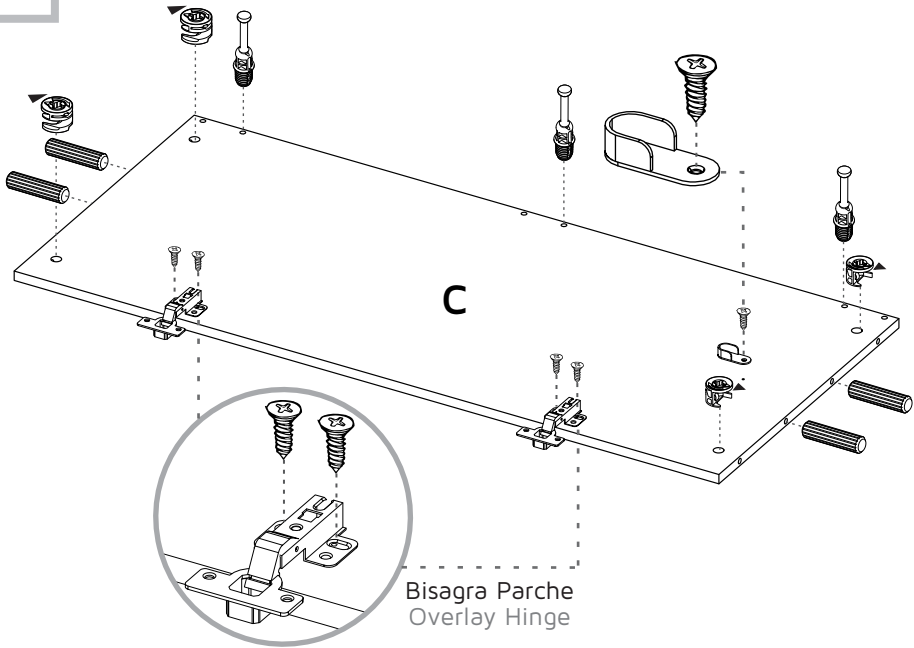


20

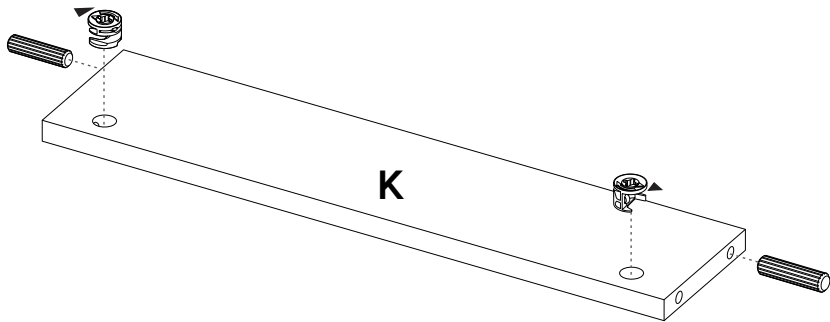




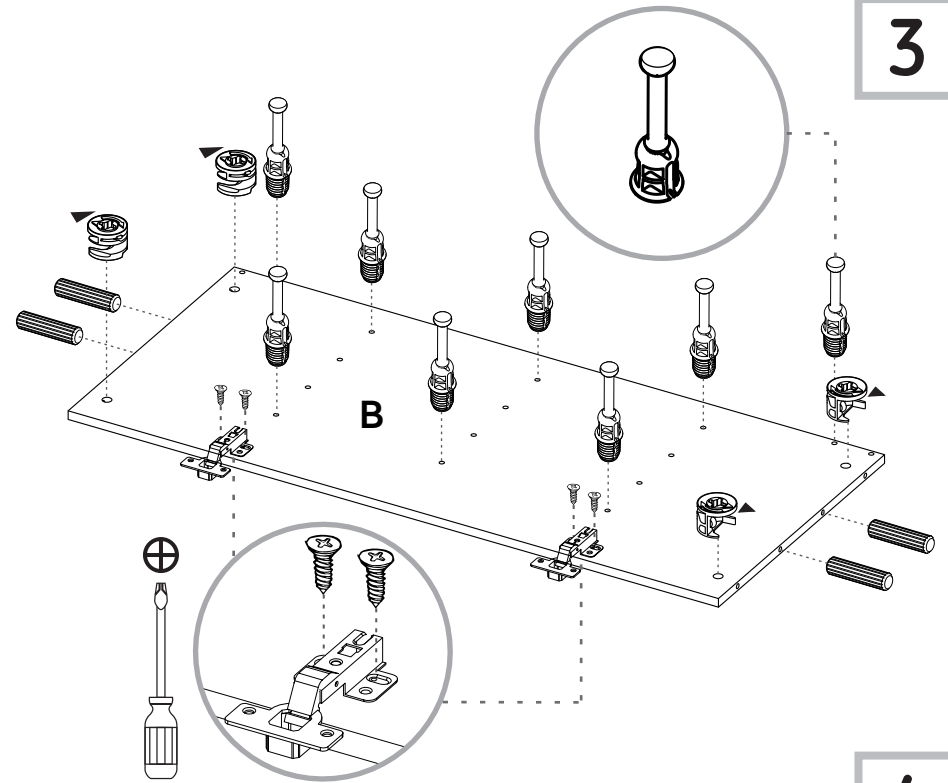
17



18

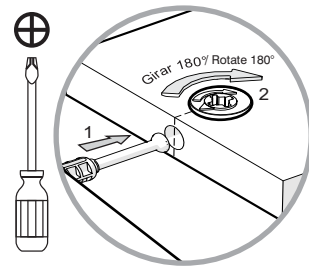


3



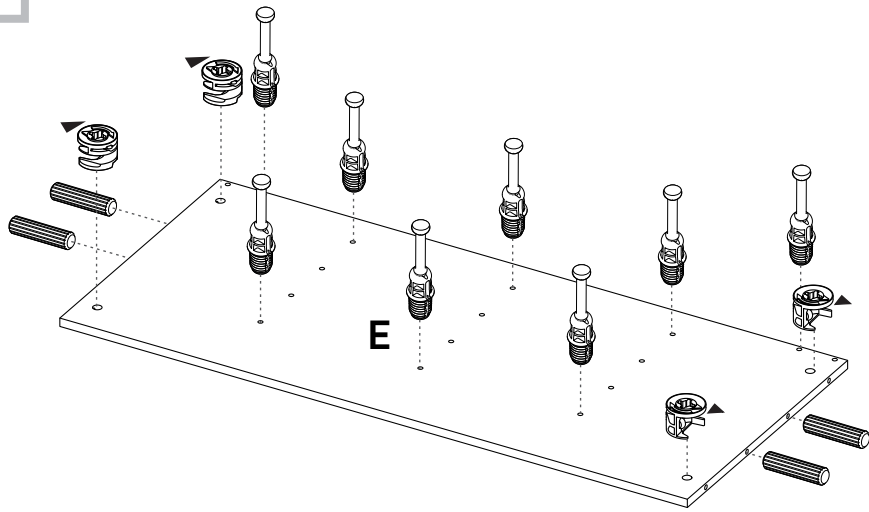
4

Gire para apretar.  
Rotate to tighten.



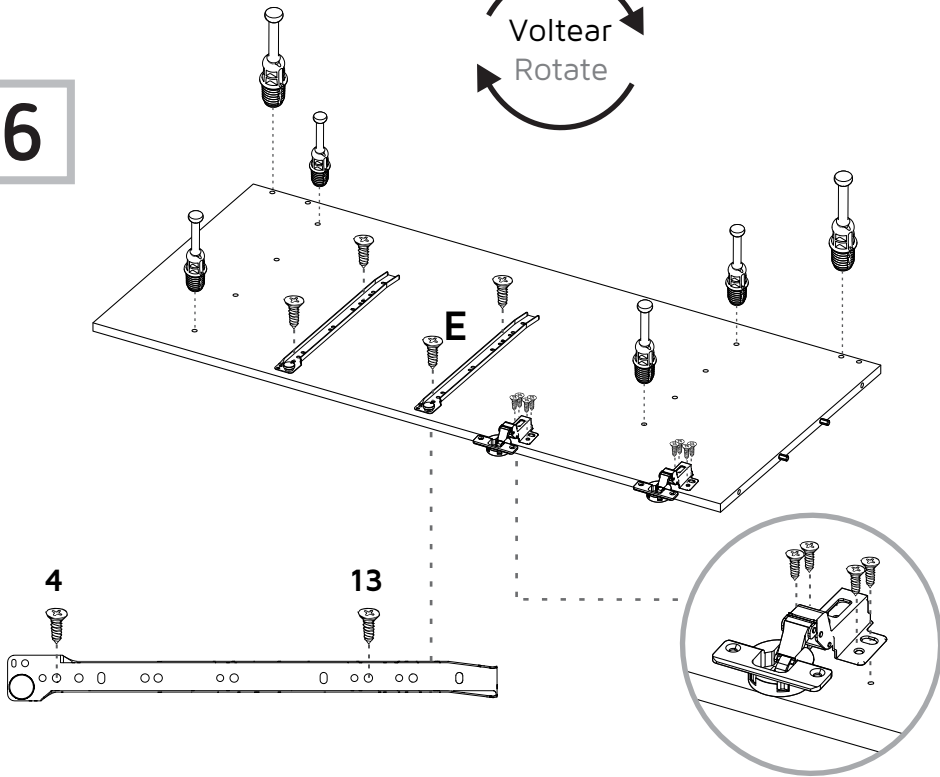
Golpee suavemente  
para ajustar.  
Gently hit to adjust.

5



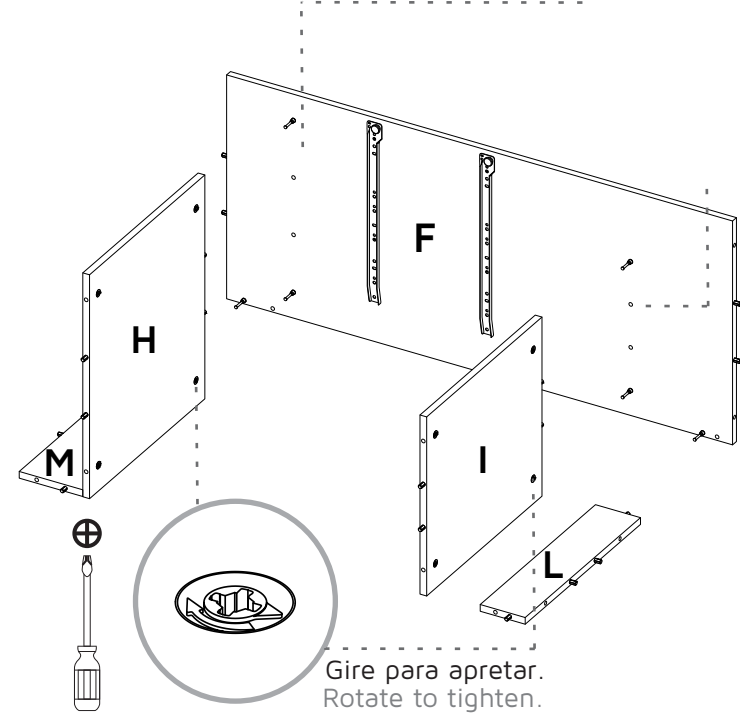
6

Voltear  
Rotate



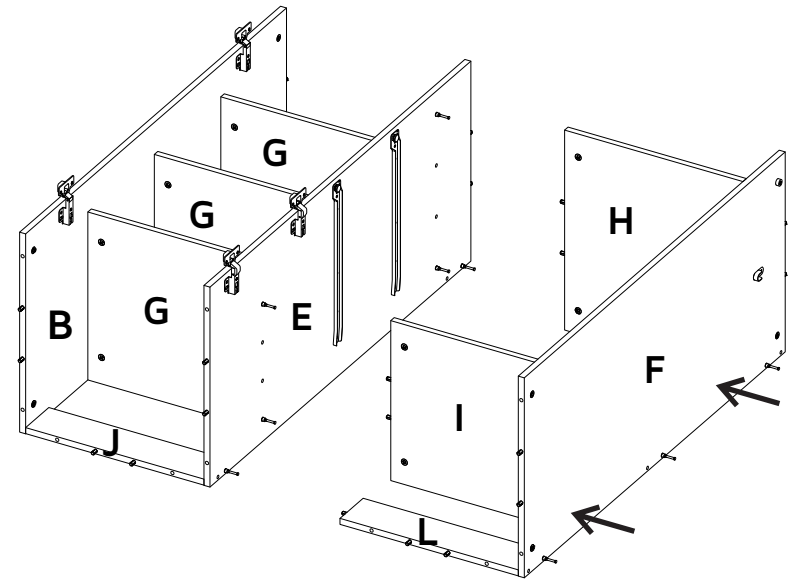
Bisagra Semi-Parche  
Half Overlay Hinge

15

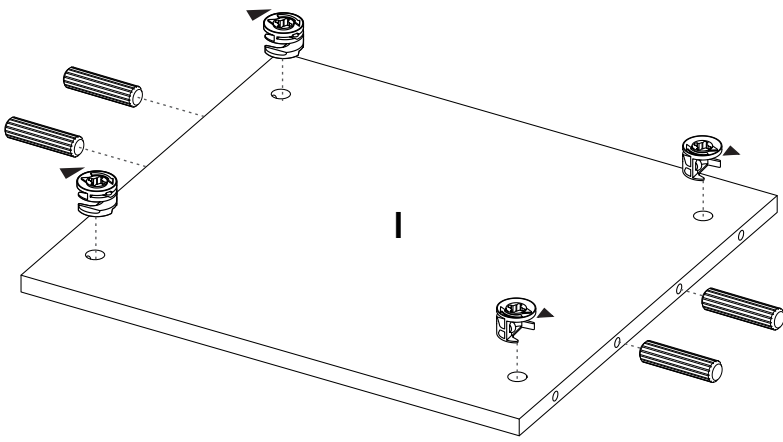


Gire para apretar.  
Rotate to tighten.

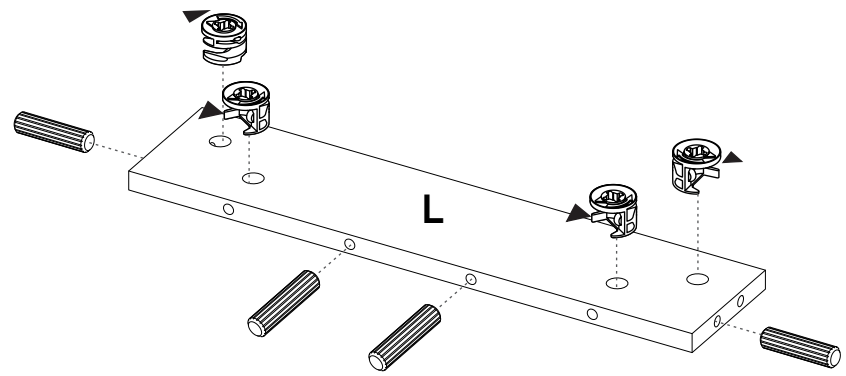
16



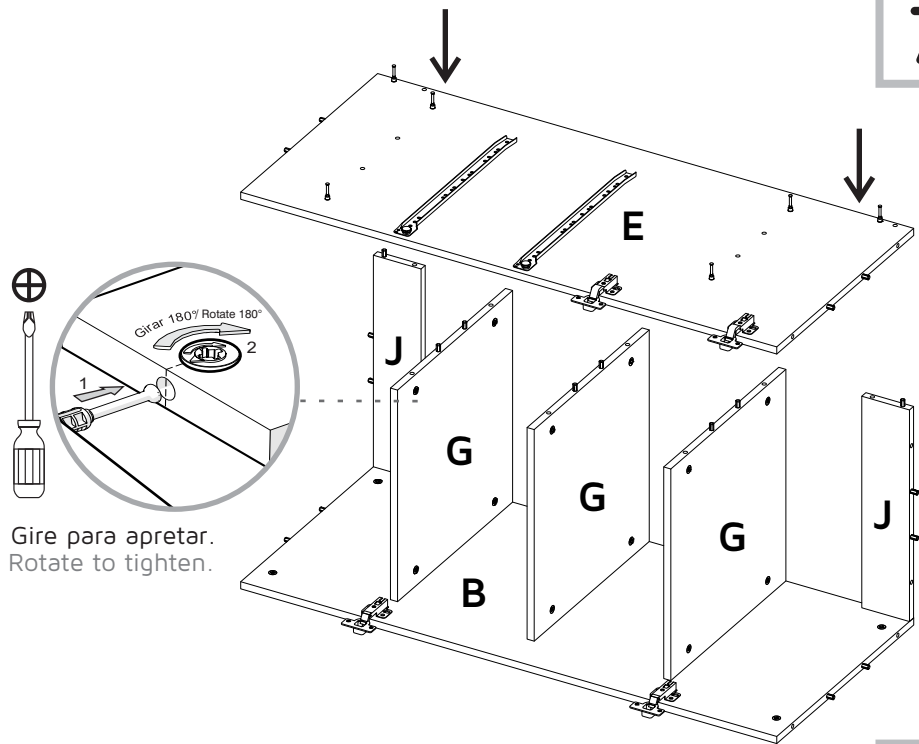
13



14

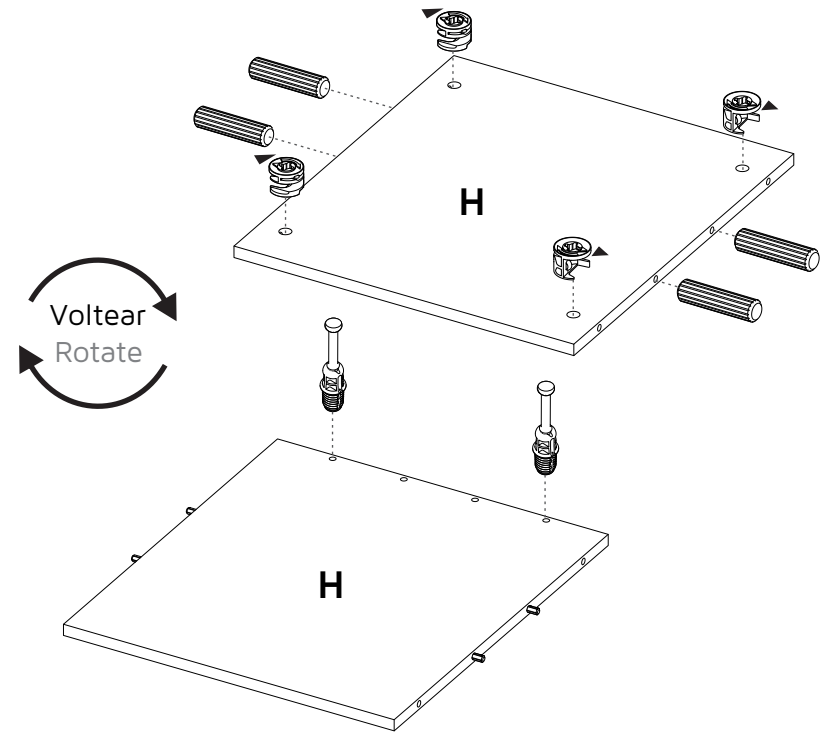


7



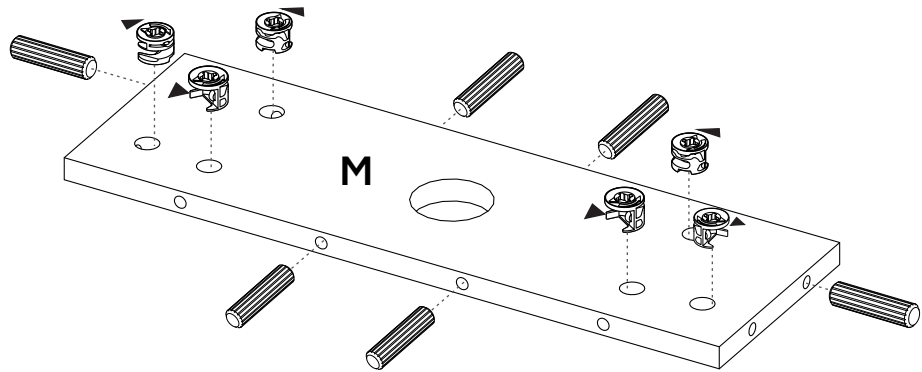
Gire para apretar.  
Rotate to tighten.

8

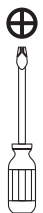
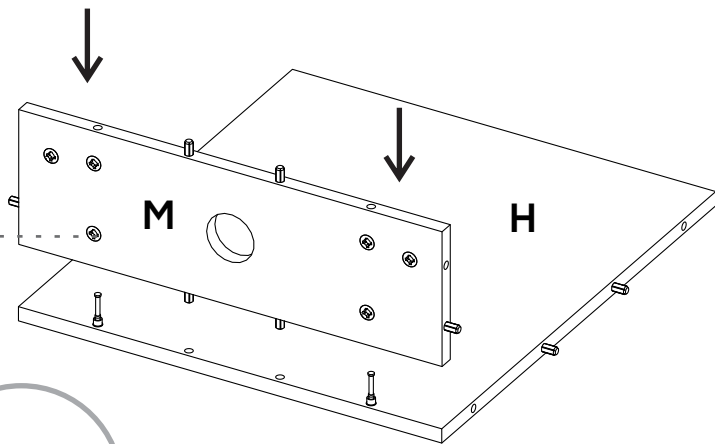


Voltear  
Rotate

9

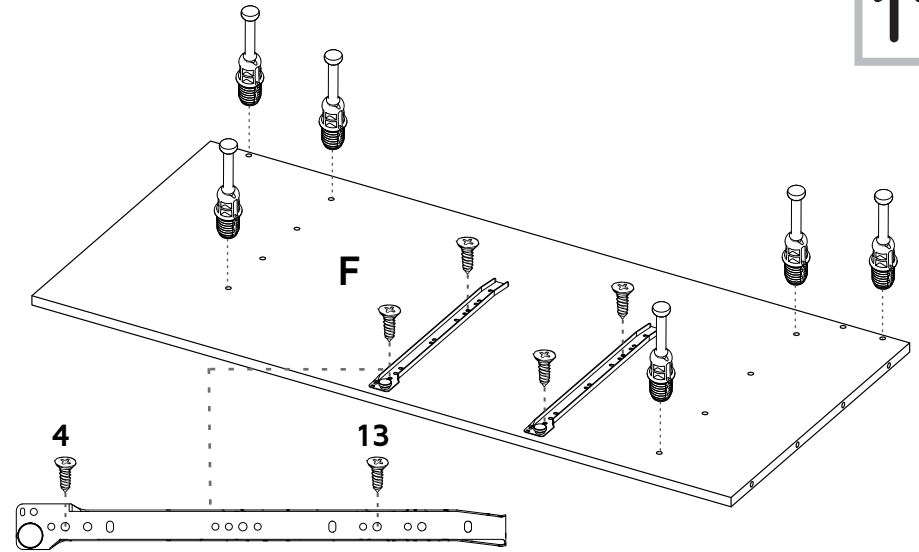


10



Gire para apretar.  
Rotate to tighten.

11



12

