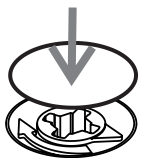


Deslice los cajones dentro del mueble.
Slide the drawers inside the cabinet.

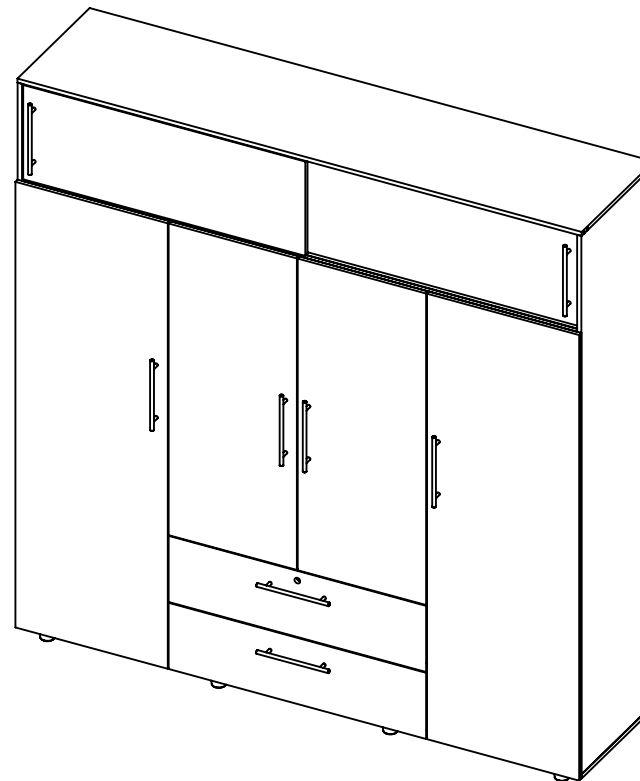
Después de ajustar todas las cajas minifix, cúbralas con las tapas adhesivas.
After you finish the adjustment of the cams, cover them with the cover caps.



A

Al terminar de armar, desprenda las letras adhesivas.
After you finish assembling the cabinet, take off the adhesive letters.

INSTRUCCIONES DE ENSAMBLE



Alto: 204 cm Height: 80,32 in
Ancho: 200,1 cm Width: 78,78 in
Fondo: 50,3 cm Depth: 19,80 in

LOT N°

Tel - (572) 691 17 00
PBX - (572) 695 91 81
Yumbo - Valle del Cauca - Colombia
www.rta.com.co

ARMARIO LUQUE
Luque Wardrobe

RECOMENDACIONES IMPORTANTES

No pintar el mueble.

El mueble debe ser usado únicamente en interiores, no exponer al sol directo.

Limpiar los herrajes metálicos con un paño seco.

NO sobrecargar el mueble (ver las cargas sugeridas).

No golpear ni martillar el mueble (solo cuando se indique).

Limpiar con un paño ligeramente húmedo, usar jabones suaves.

No arrastre el mueble, levántelo entre dos personas.

Evite el contacto directo con el agua, el fuego o la exposición a fuentes de calor.



ADVERTENCIA

Nunca permita que los niños escalen o manipulen el mueble, la caída de este puede provocar lesiones graves o la muerte.

IMPORTANT RECOMMENDATIONS

Do not paint the cabinet.

The cabinet **MUST** be used exclusively indoors, do not expose to direct sun.

Clean metallic hardware with a dry cloth.

Do **NOT** overload the cabinet (see suggested loads).

Do not hit or hammer the cabinet (just when indicated).

Clean with a slightly damp cloth, use gentle soaps.

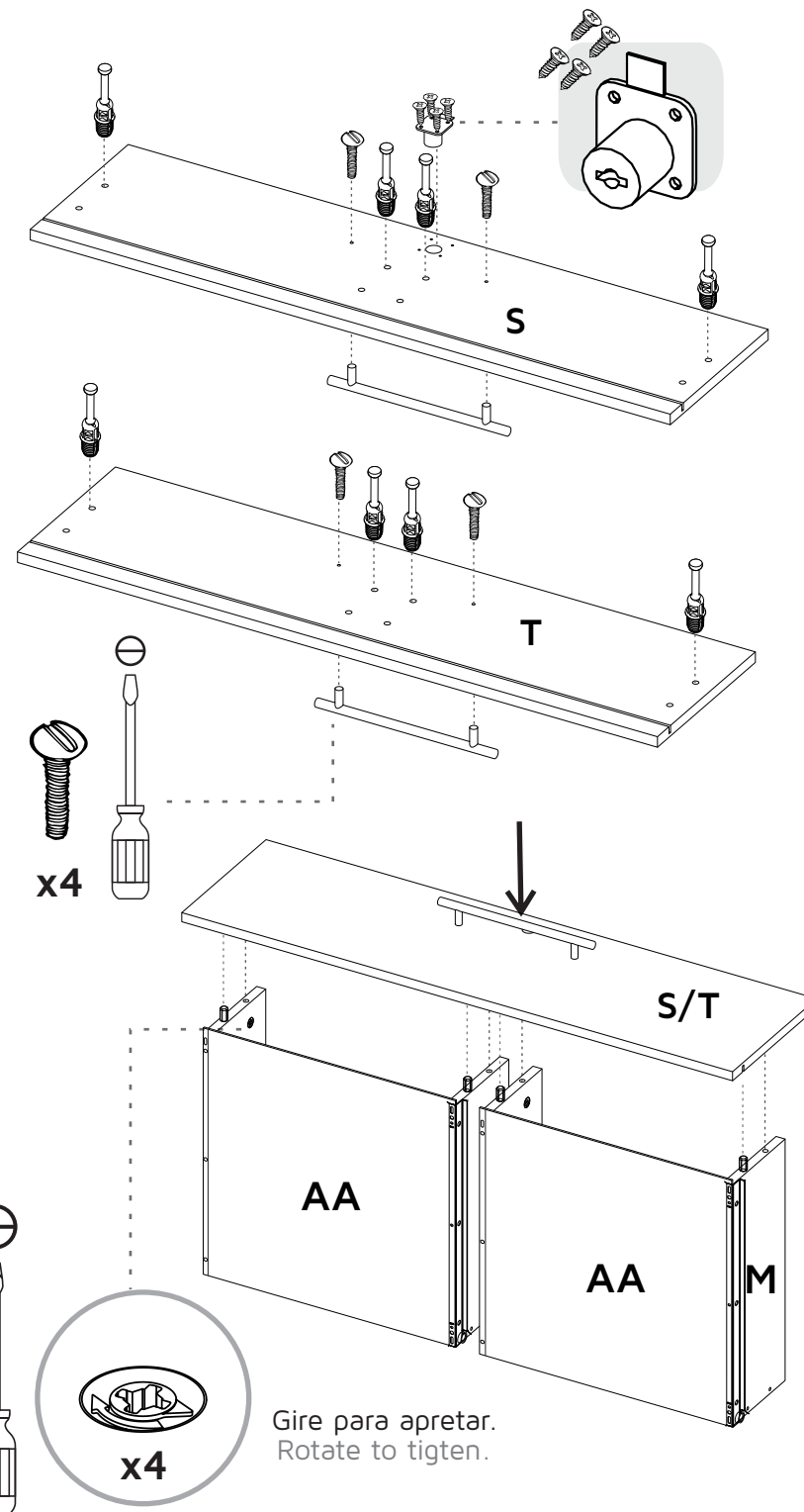
Do not drag, lift and move between two people.

Avoid direct contact with water, fire or exposure to heat sources.



WARNING

Never allow children to climb or manipulate the cabinet, furniture tip over can cause serious injuries or death.



36

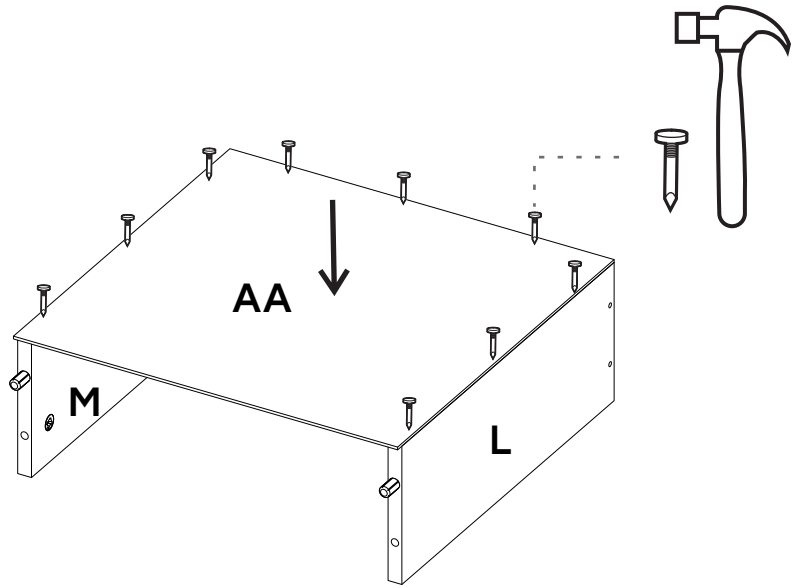
37

x2

Gire para apretar.
Rotate to tighten.

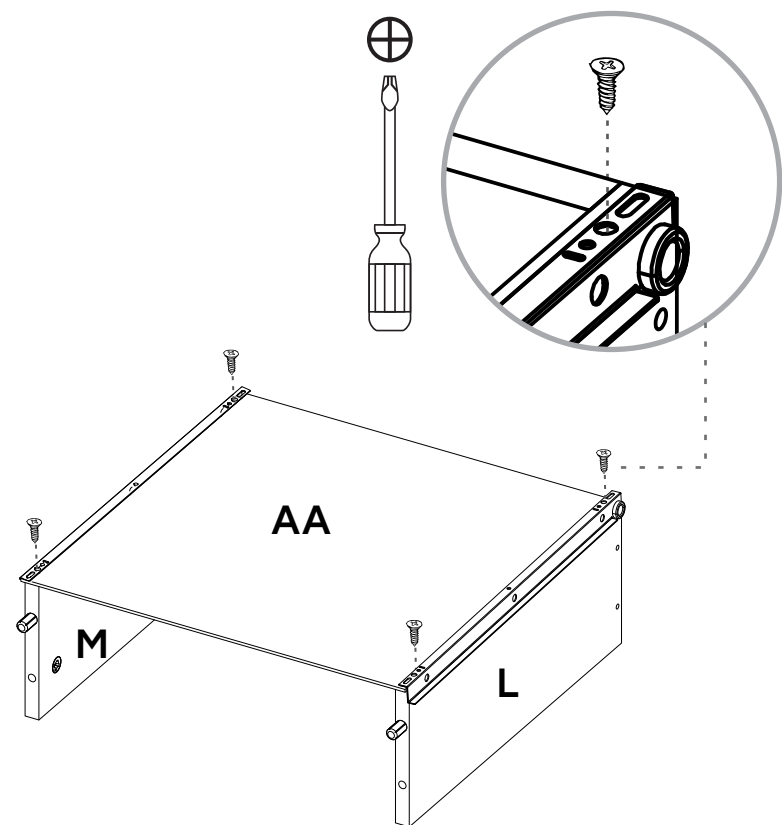
34

x4



35

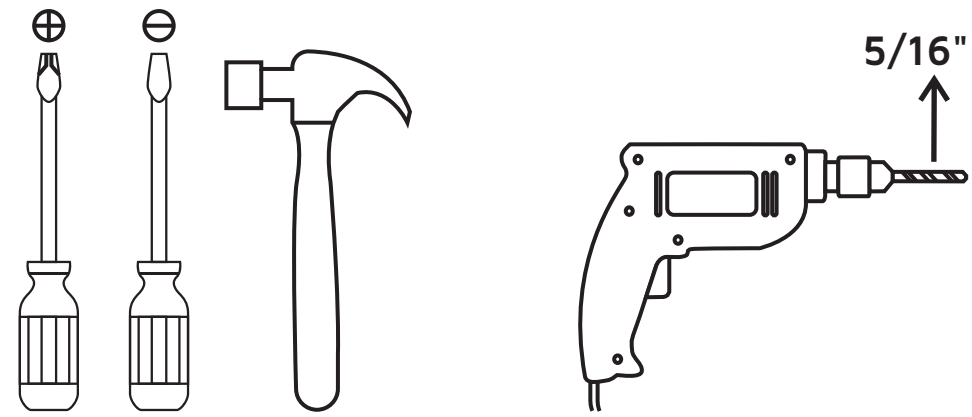
x4



ÍNDICE INDEX

Herrajes para armado Assembly Hardware.....	4-5
Piezas de armado Assembly Parts.....	6
Cargas sugeridas Suggested loads.....	7
Recomendaciones de ensamble Assembly recommendations.....	7
Pasos de armado Assembly steps.....	8-28

HERRAMIENTAS NECESARIAS* REQUIRED TOOLS*



*No incluidas y no se muestran en tamaño real.
*Not included, and not shown actual size.

HERRAJES PARA ARMADO ASSEMBLY HARDWARE

Compruebe que el contenido de los herrajes sea el correcto. En caso de que falte alguna pieza, por favor llame a nuestra línea de atención al cliente.

Please check that the hardware content is correct. If any item is missing, please call to our customer service line.



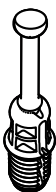
x74

Tarugo
Wood Dowel



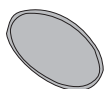
x66

Minifix
Minifix Cams



x66

Perno Minifix
Spreading Bolt



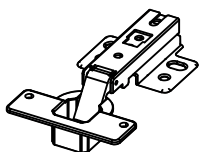
x40

Tapa Adhesiva
Minifix Color 1
Cover Caps



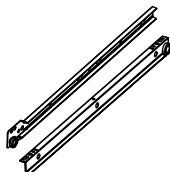
x30

Tapa Adhesiva
Minifix Color 2
Cover Caps



x6

Bisagra Parche
Full Overlay Hinge
Incluye Tornillos



x4

Riel Importado
Drawer Slides
Incluye Tornillos



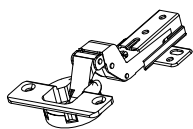
x8

Manija
Handle
Incluye Tornillos



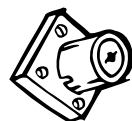
x14

Tornillo Lámina
6 x 9/16
Flat Head Screw



x4

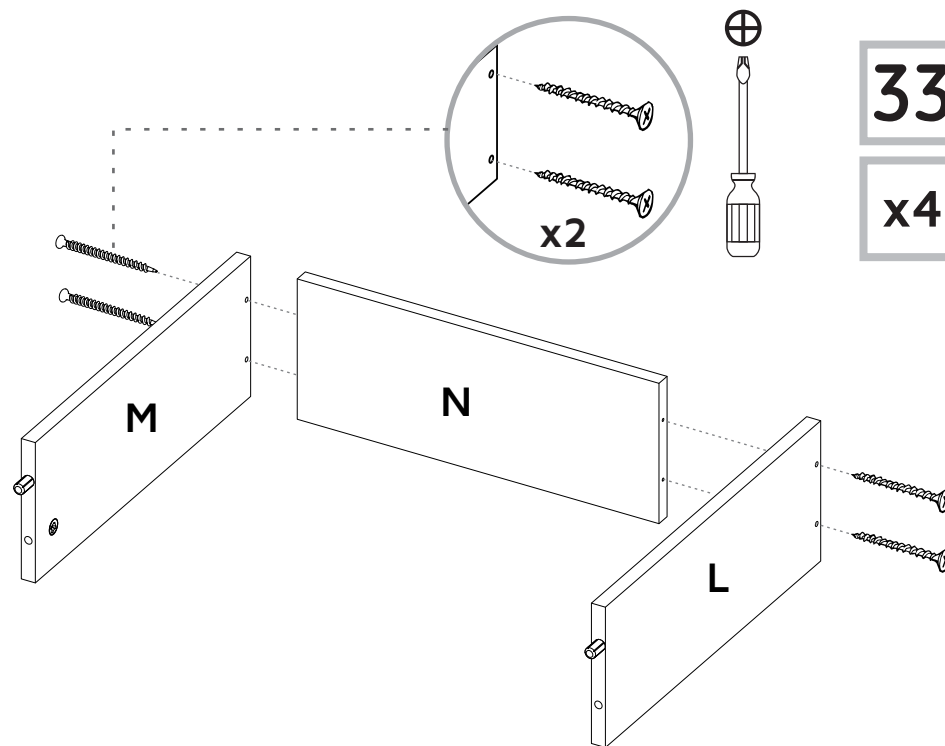
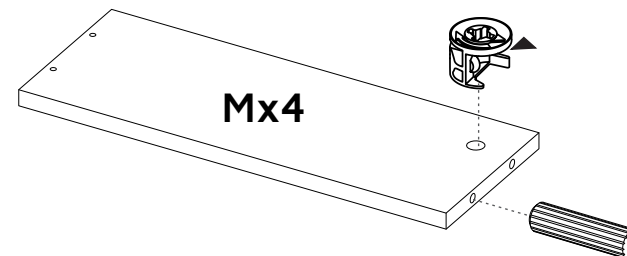
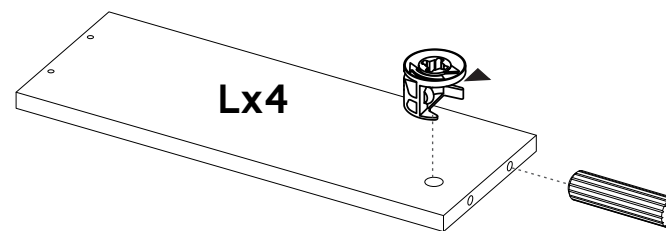
Bisagra SemiParche
Half Overlay Hinge
Incluye Tornillos



x1

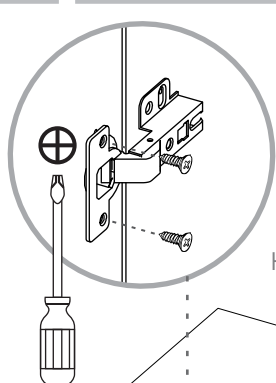
Cerradura
Lock with key

32

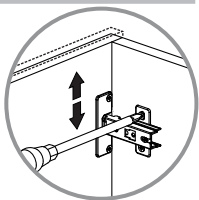


33

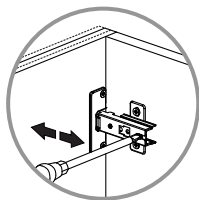
x4



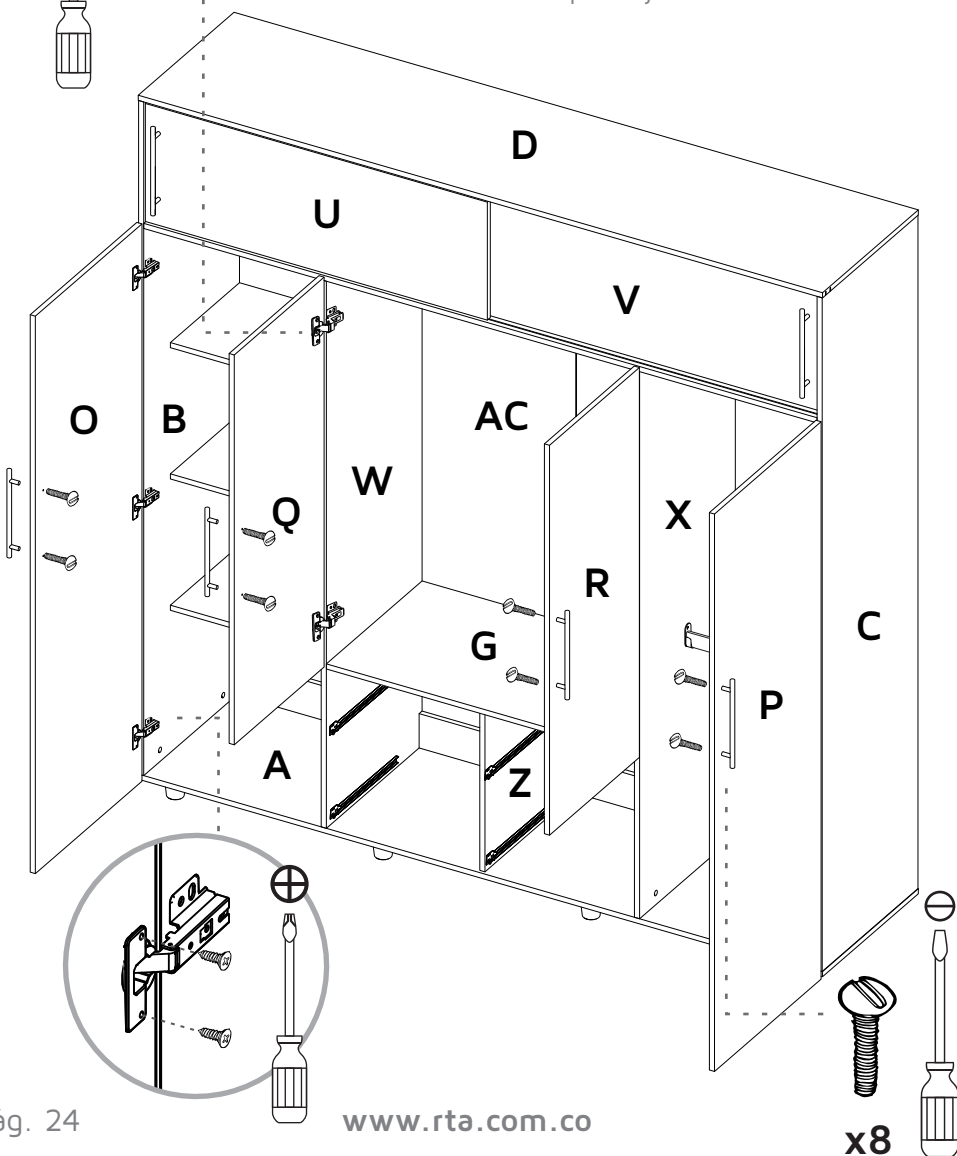
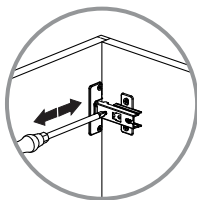
Ajuste de altura
Height adjustment



Ajuste de profundidad
Depth adjustment



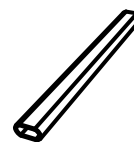
Ajuste lateral
Side adjustment



HERRAJES PARA ARMADO ASSEMBLY HARDWARE

Compruebe que el contenido de los herrajes sea el correcto. En caso de que falte alguna pieza, por favor llame a nuestra línea de atención al cliente.

Please check that the hardware content is correct. If any item is missing, please call to our customer service line.



x3

Tubo Ovalado
Closet rod



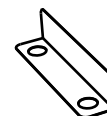
x6

Soporte Tubo
Rod support



x1

Perfil en H
H Profile



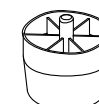
x1

Platina Cerradura
Lock Brace



x150

Puntilla
Nail



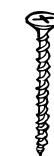
x8

Deslizador Plástico
Plastic Slider



x2

Chazo Mariposa +
Tornillo Ensamble
Wall Anchor
+ Drywall Screw



x16

Tornillo de Ensamble 2"
2" Drywall Screw

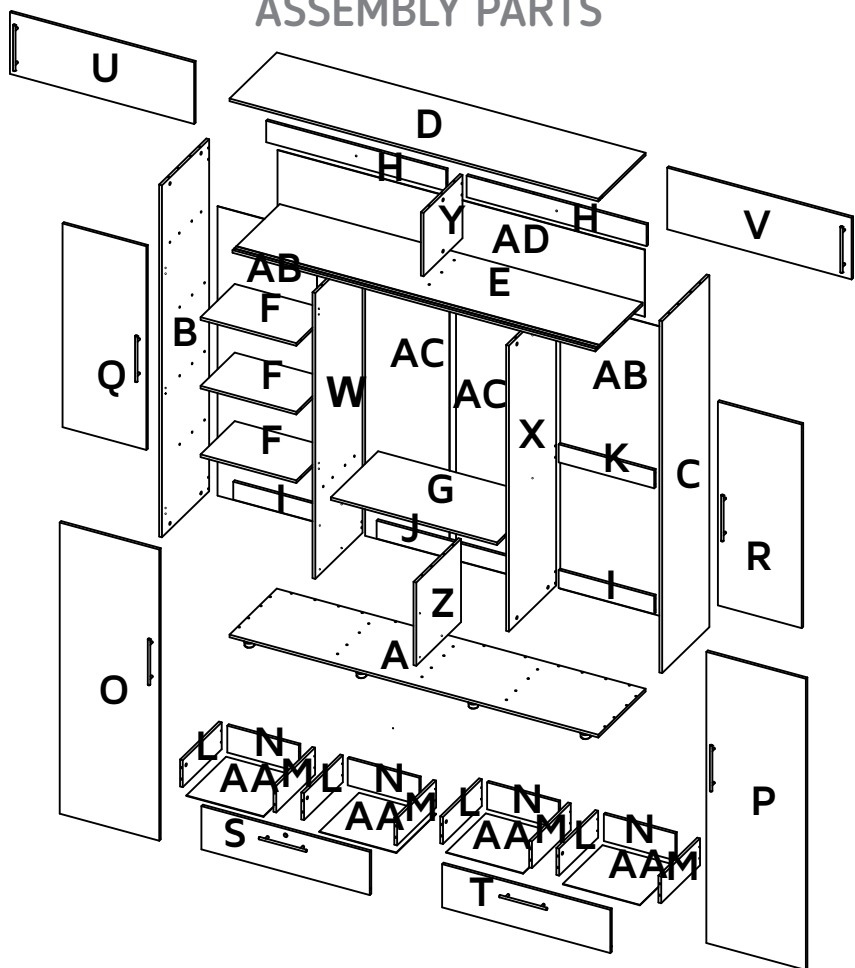


x4 x4

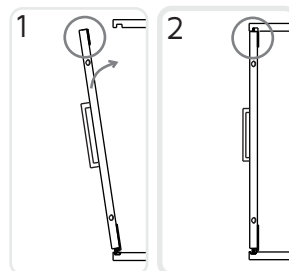
x1

Sistema Corredizo
Sliding system
Incluye Tornillos

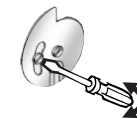
PIEZAS DE ARMADO ASSEMBLY PARTS



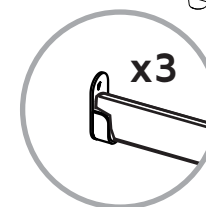
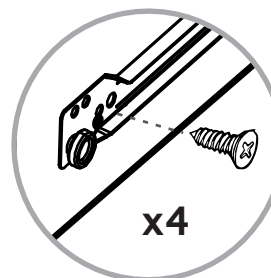
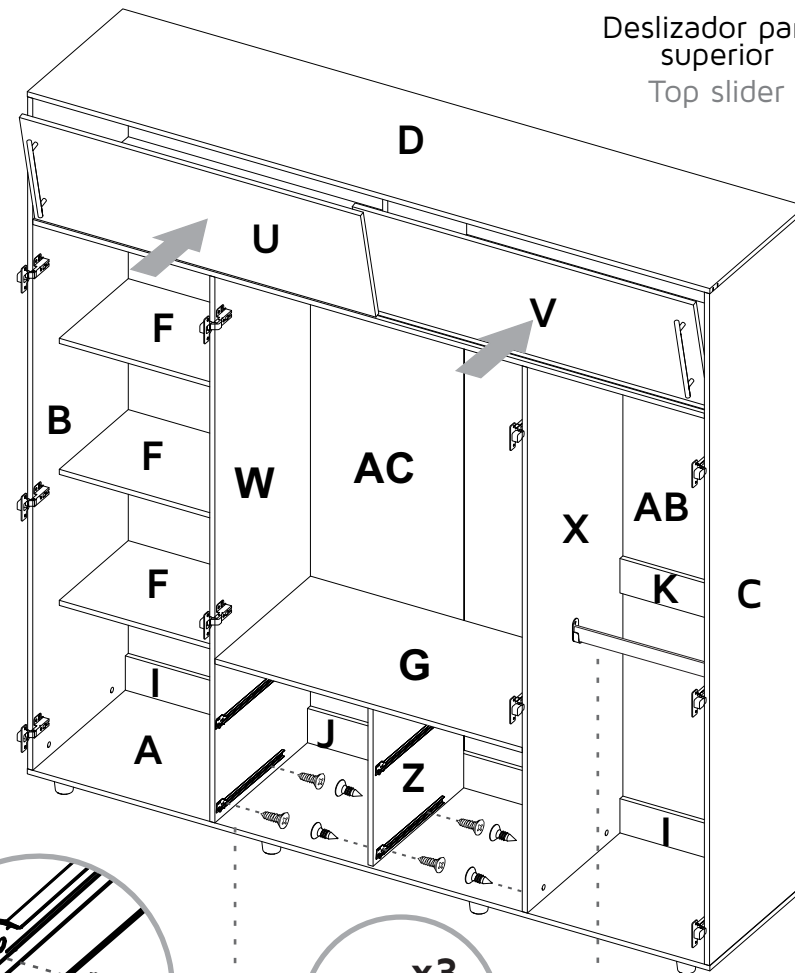
A - x1	G - x1	M - x4	S - x1	Y - x1
B - x1	H - x2	N - x4	T - x1	Z - x1
C - x1	I - x2	O - x1	U - x1	AA - x4
D - x1	J - x1	P - x1	V - x1	AB - x2
E - x1	K - x1	Q - x1	W - x1	AC - x2
F - x3	L - x4	R - x1	X - x1	AD - x1

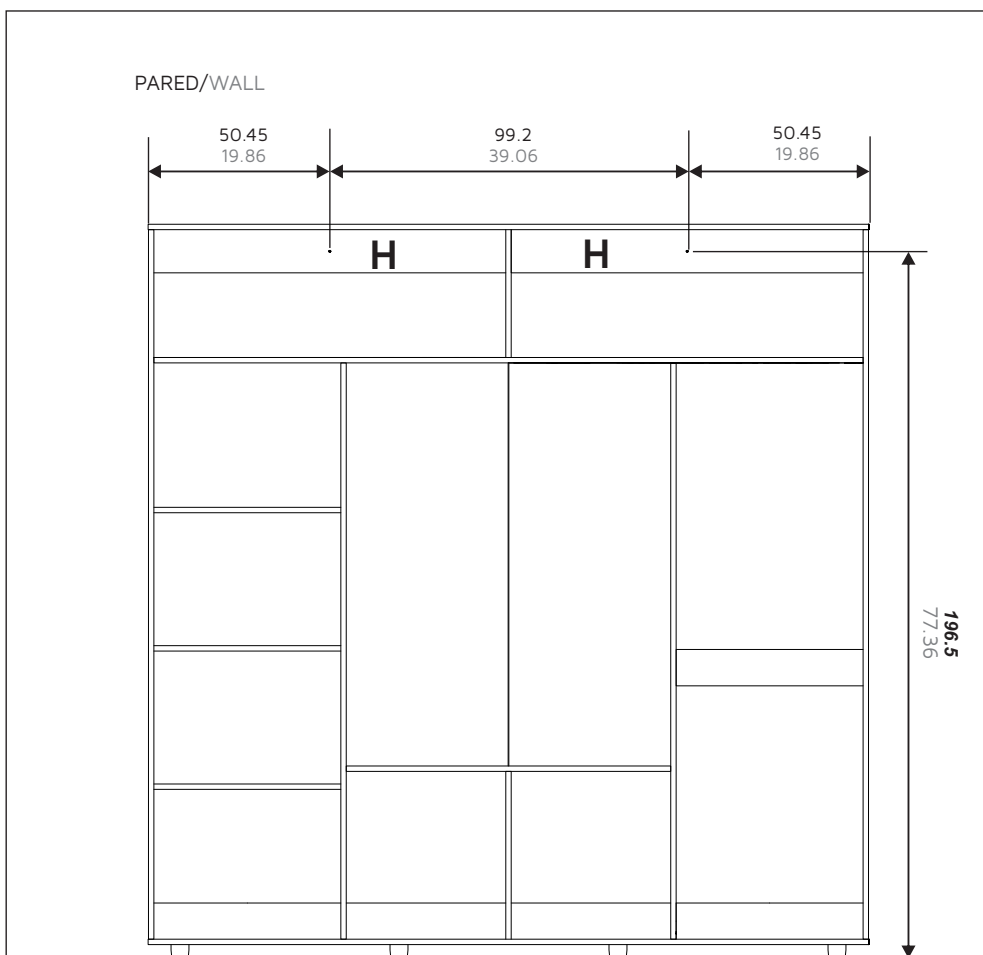
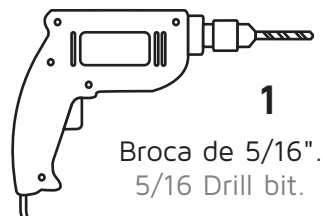
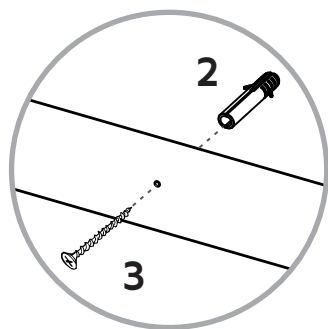


INTRODUZCA LOS BORDES DE LA PLACA EN LAS RANURAS, GIRE Y APRIETE EL TORNILLO.
INTRODUCE THE EDGES OF THE PLATE IN THE GROOVES, TURN AND TO TIGHTEN THE SCREW.



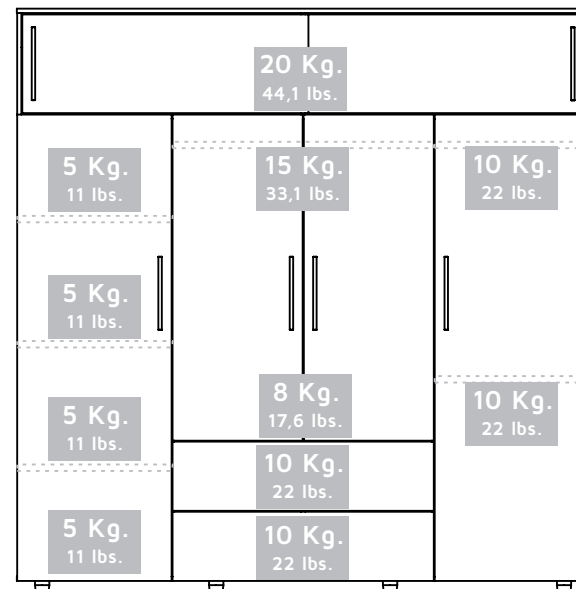
Deslizador parte superior
Top slider





*Centímetros / Inches

MAX SUGGESTED LOADS CARGAS MÁXIMAS SUGERIDAS



ASSEMBLY RECOMMENDATIONS RECOMENDACIONES DE ENSAMBLE

Ensamble el mueble entre dos personas.

Assemble the cabinet between two people.

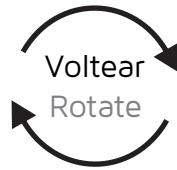
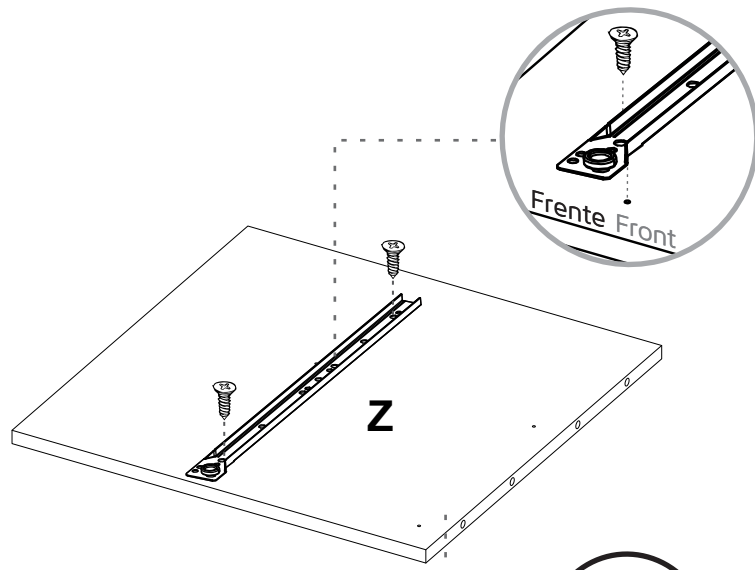
Ensamble el mueble sobre una superficie plana y lisa, preferiblemente sobre un tapete o el cartón de la caja

Assemble the cabinet on a flat, smooth surface, preferably on a carpeted floor or the box carton.

Lea cuidadosamente las instrucciones e identifique todas las piezas y herrajes antes de empezar a armar el mueble.

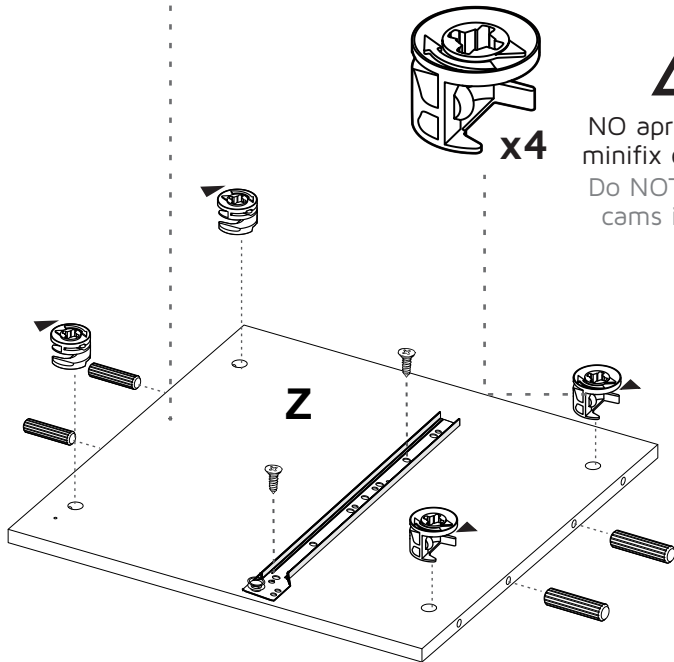
Carefully read all the steps and identify all the wood parts and hardware before assembling the cabinet.

1



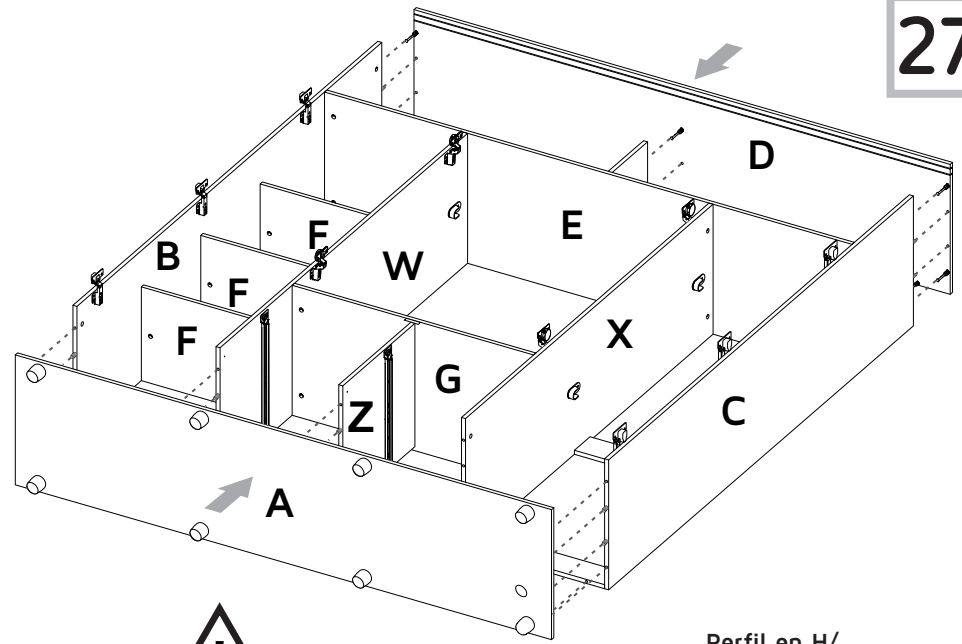
Instalar en el paso 30.
Install on the 30 step.

2



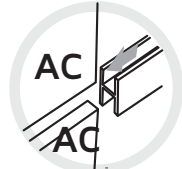
NO apriete las cajas minifix en este paso.
Do NOT tighten the cams in this step.

27

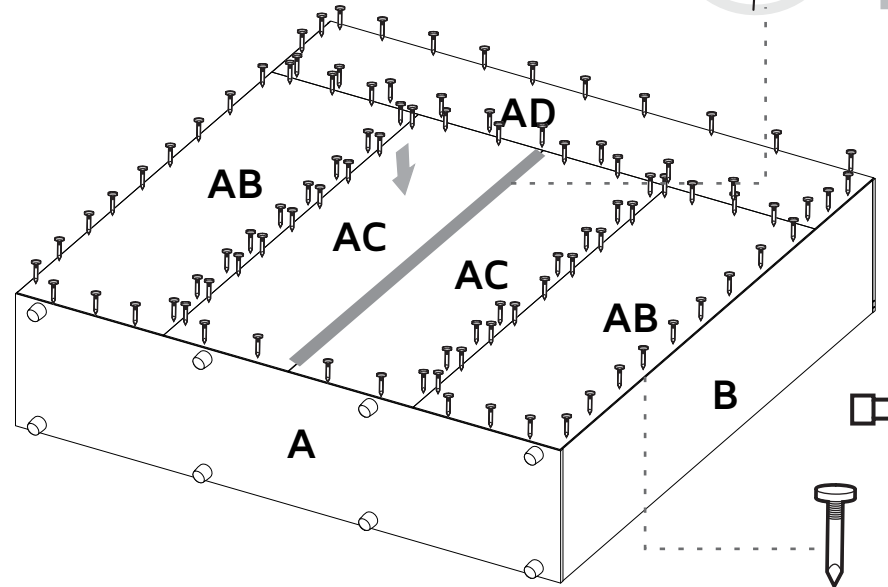


Tenga cuidado al voltear el mueble.
Be careful turning over the cabinet.

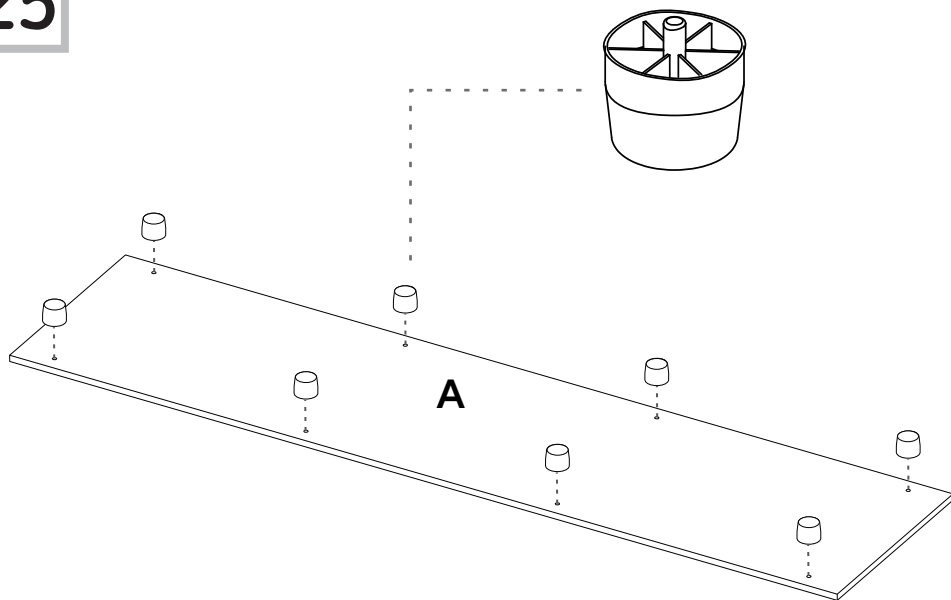
Perfil en H/
H Profile



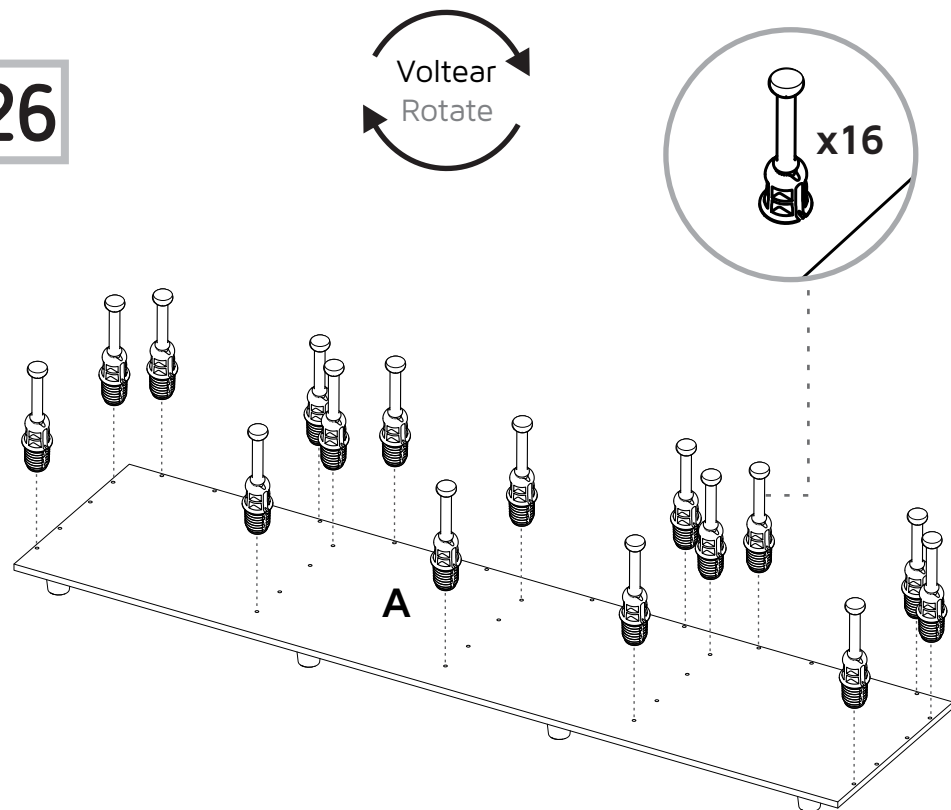
28



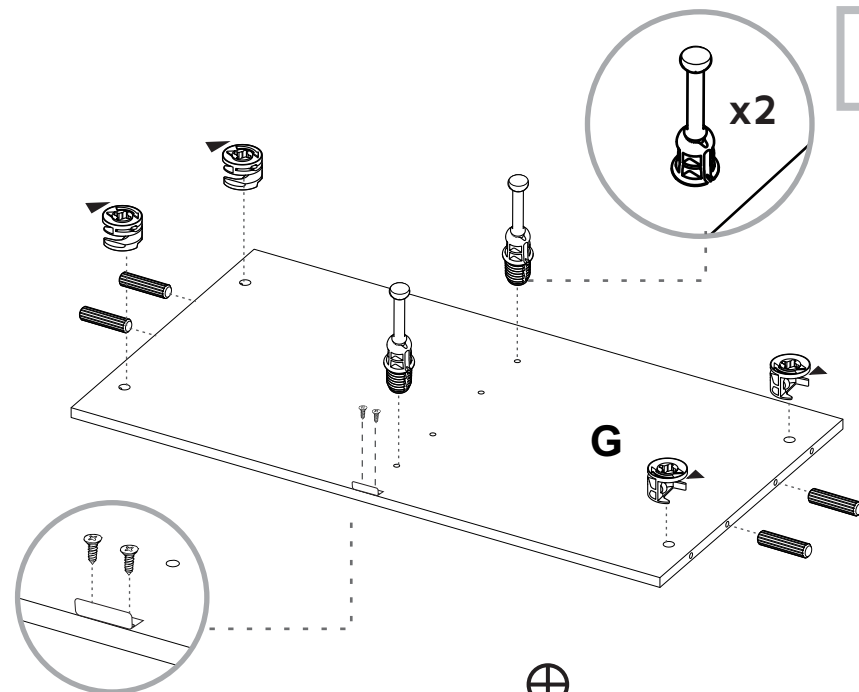
25



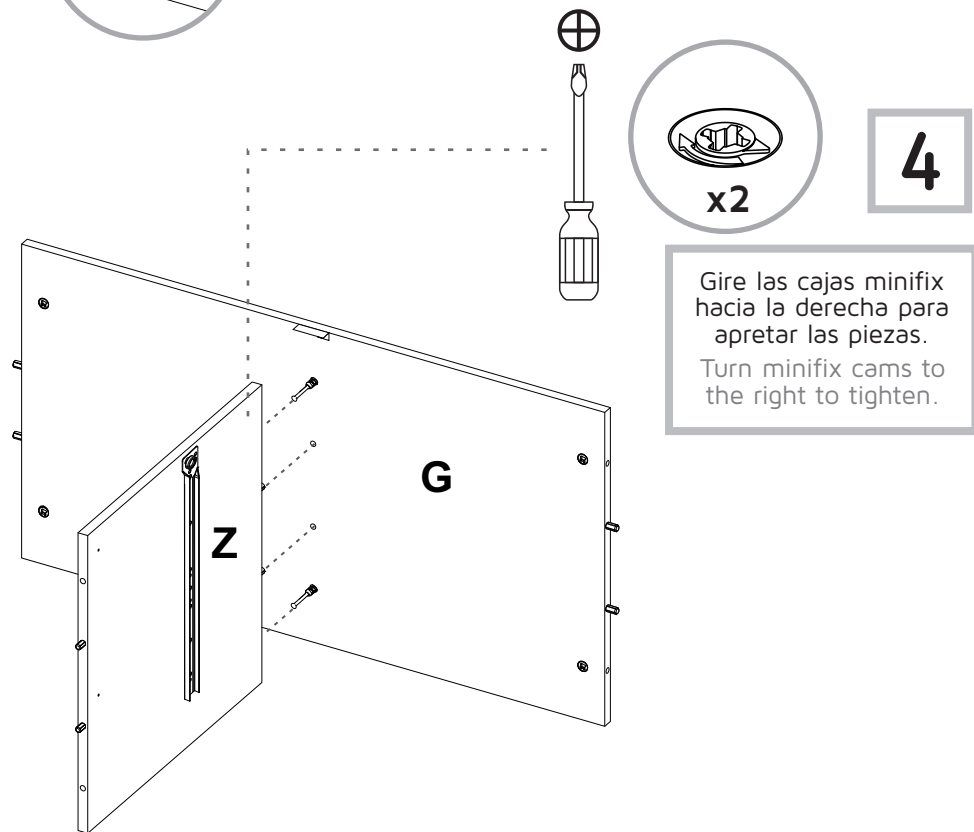
26



3

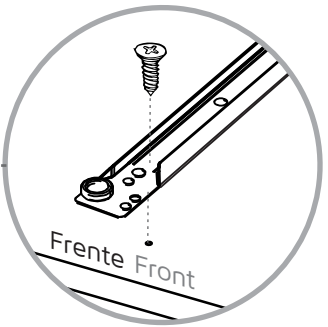


4

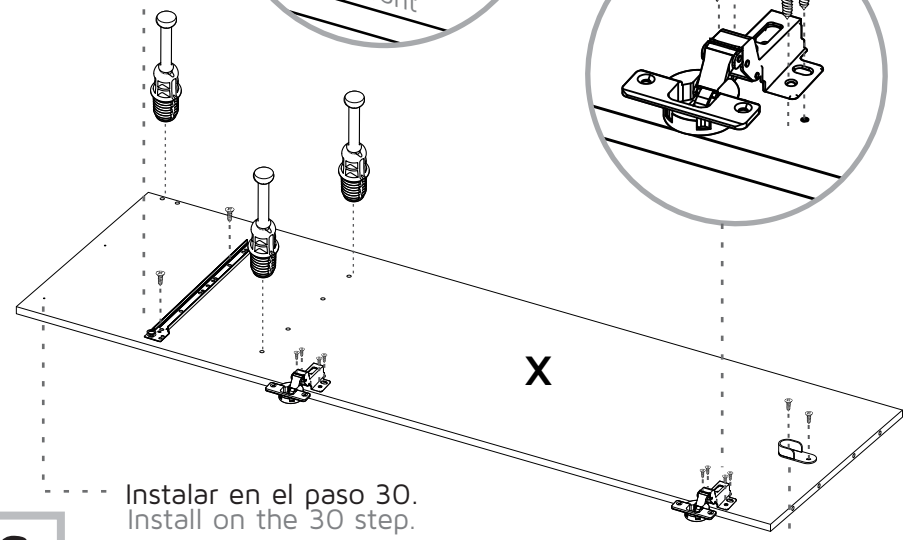
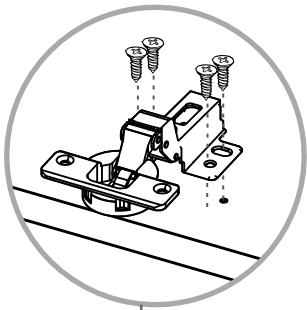


Gire las càs minifix hacia la derecha para apretar las piezas.
Turn minifix cams to the right to tighten.

5

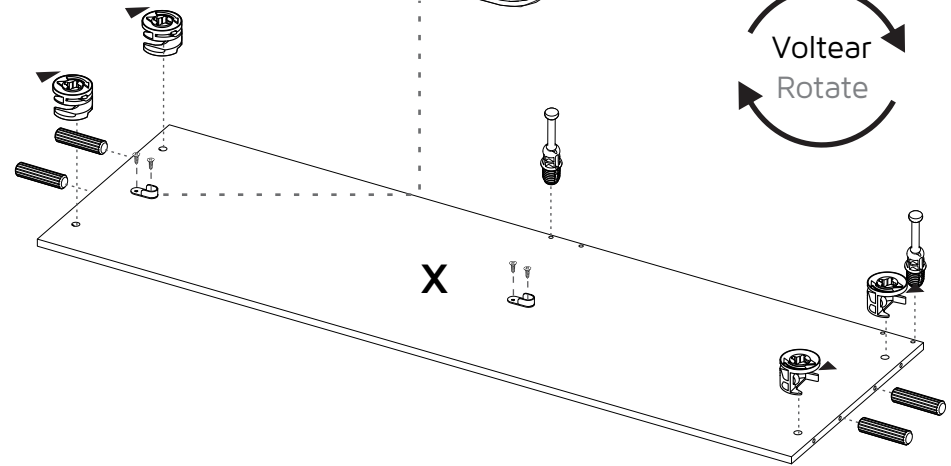
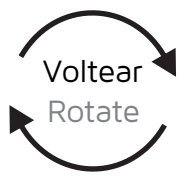
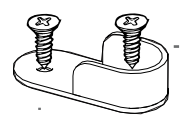


Bisagra Semi-Parche
Half Overlay Hinge

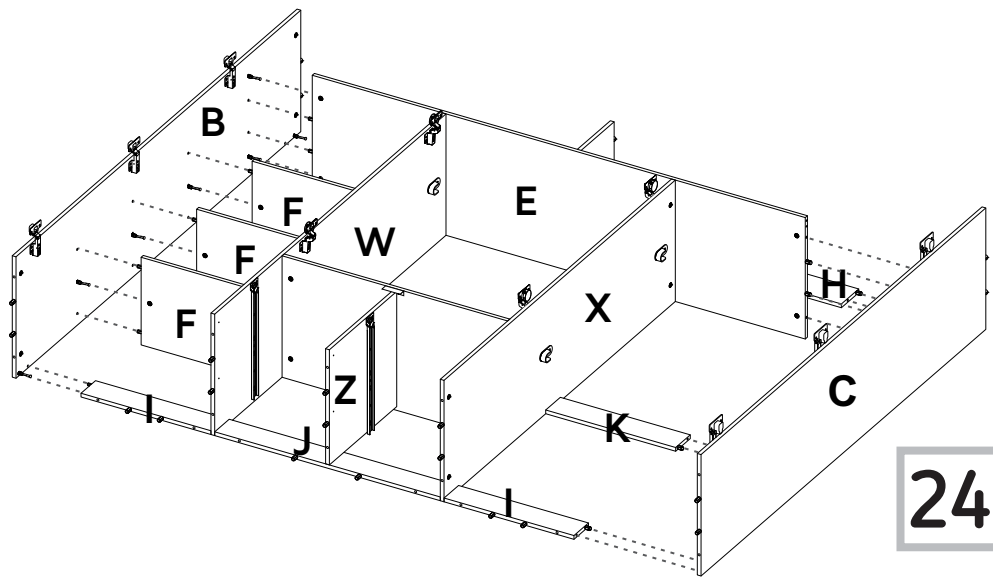


Instalar en el paso 30.
Install on the 30 step.

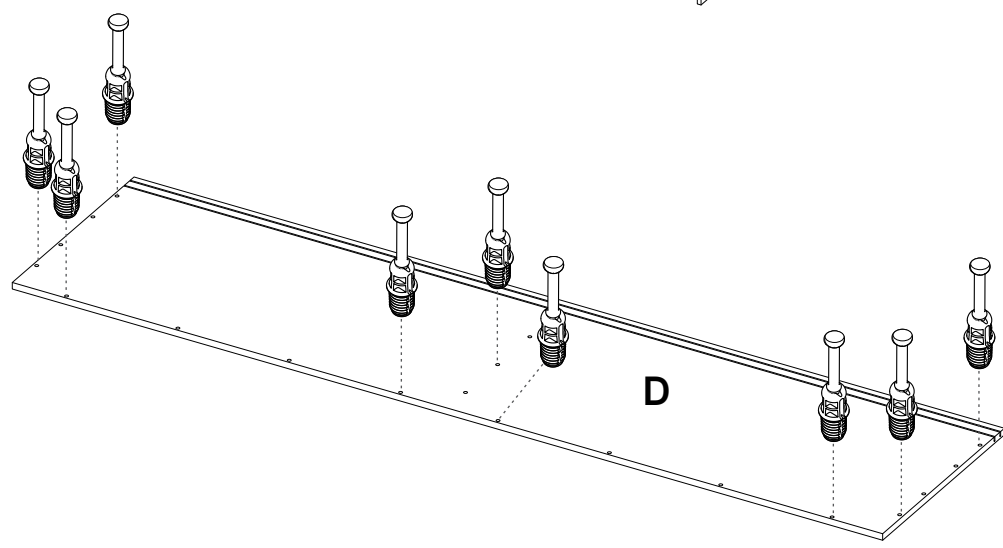
6



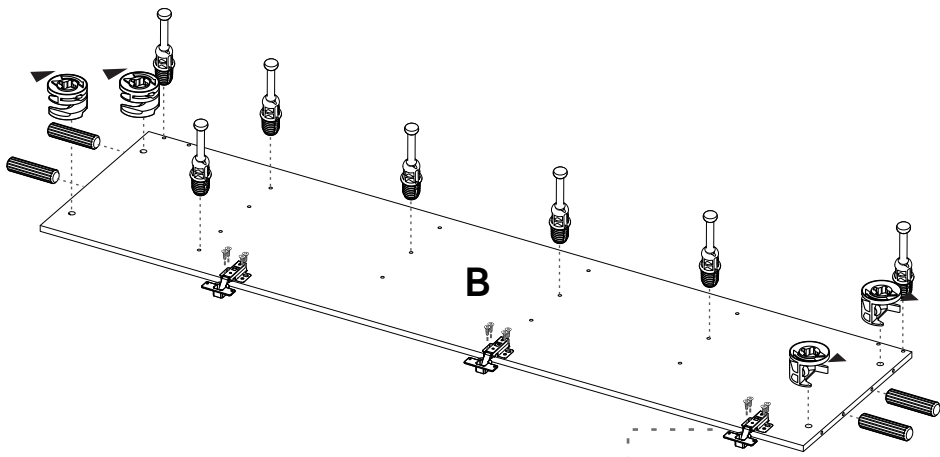
23



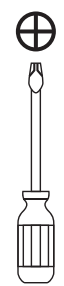
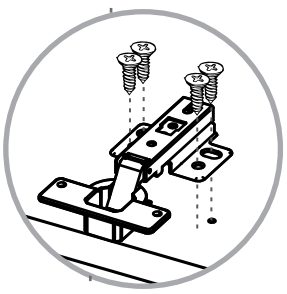
24



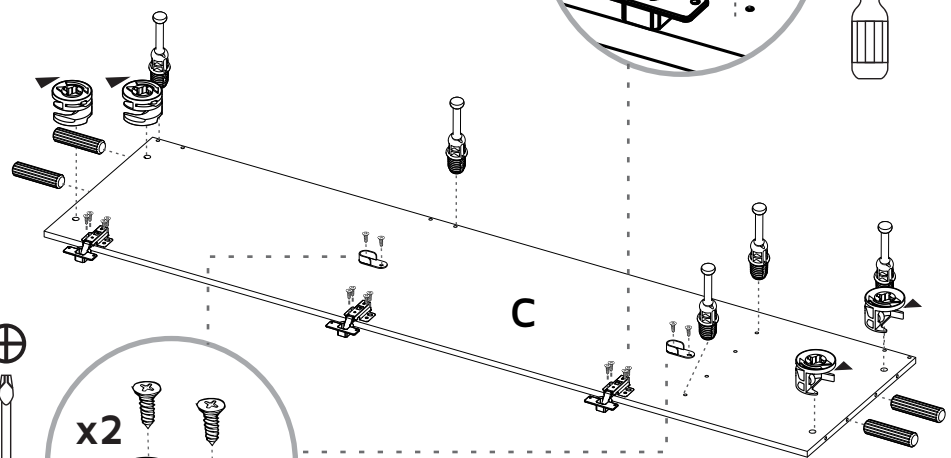
21



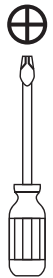
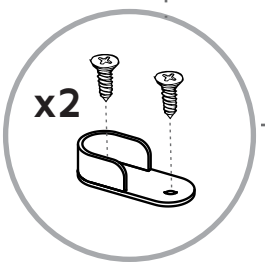
Bisagra Parche
Full Overlay Hinge



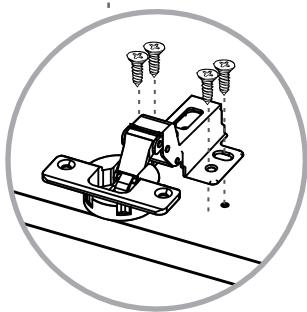
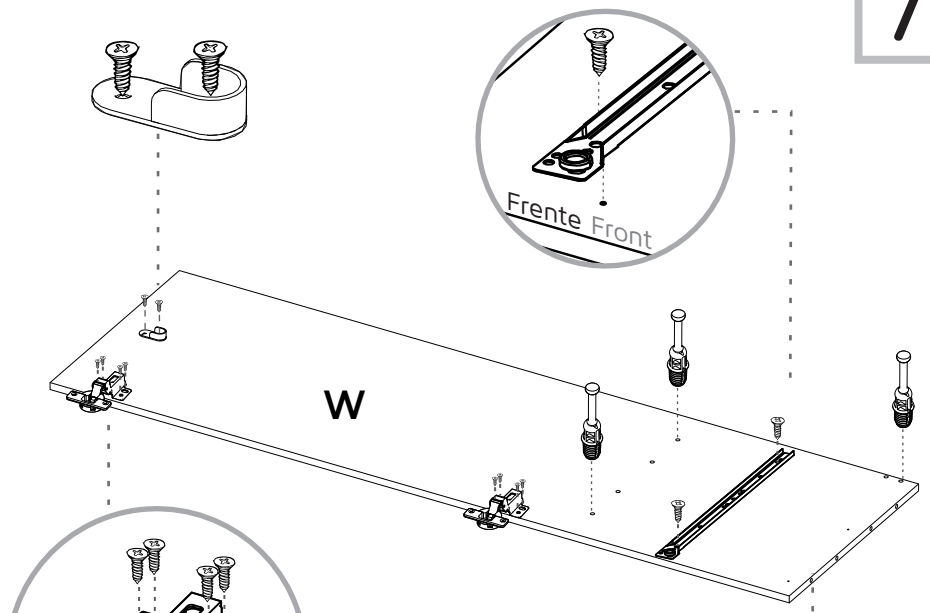
22



x2



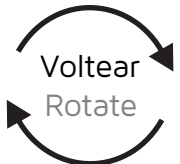
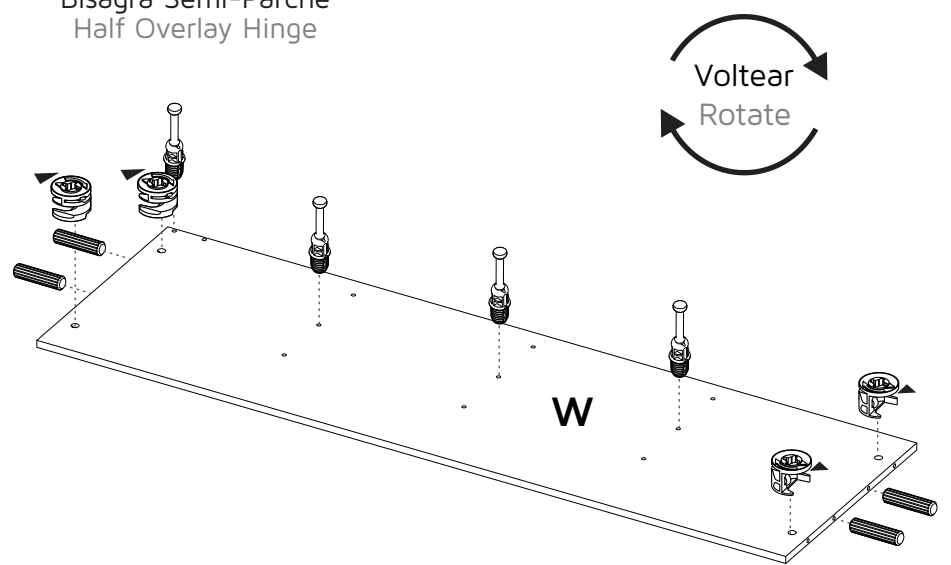
7



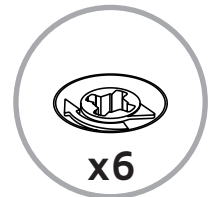
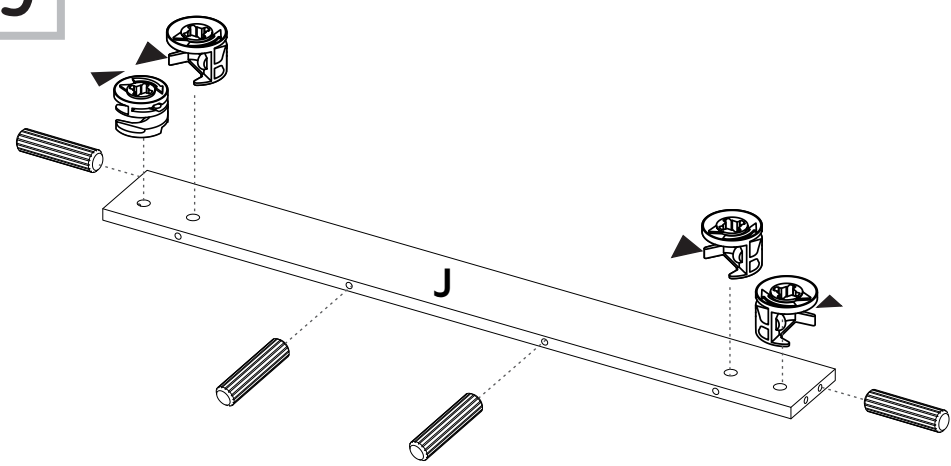
Bisagra Semi-Parche
Half Overlay Hinge

Instalar en el paso 30.
Install on the 30 step.

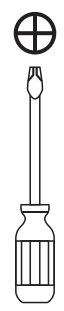
8



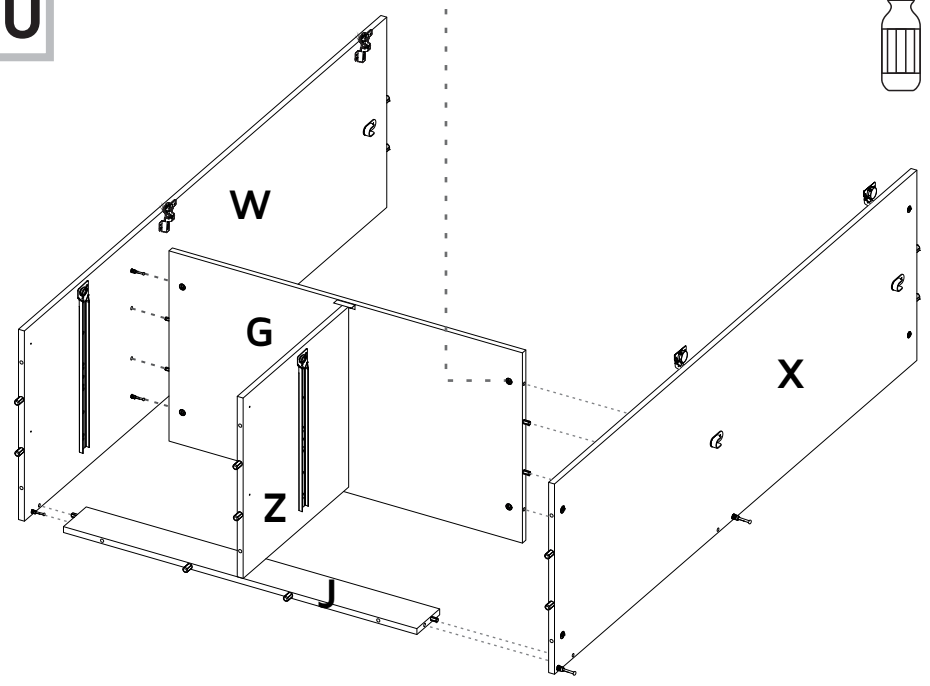
9



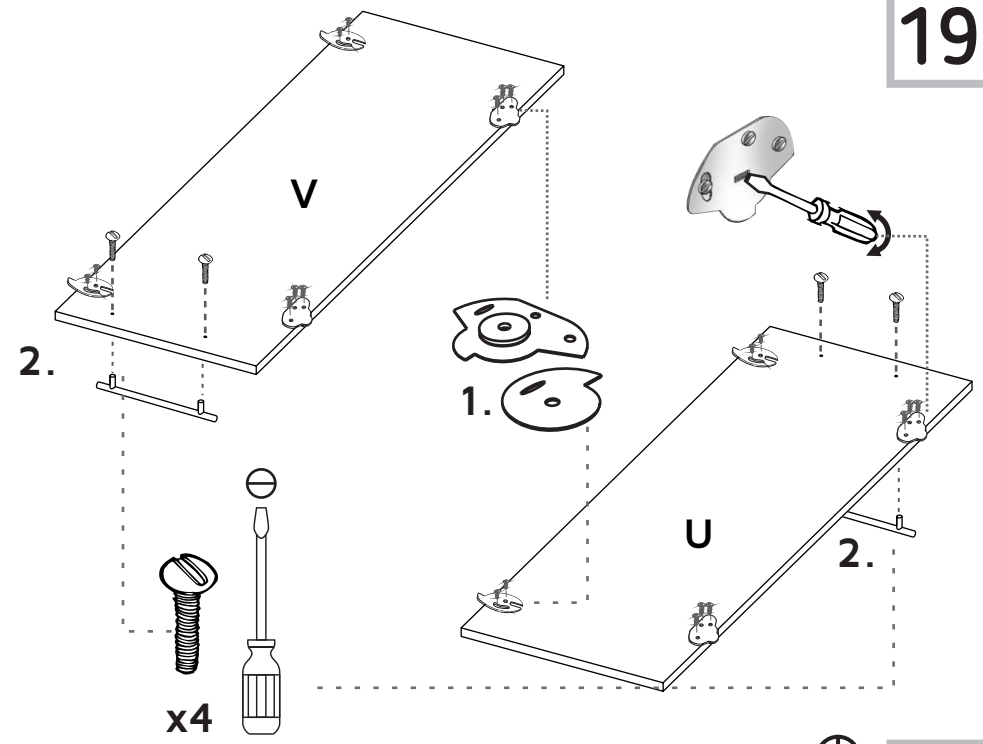
Gire las cajas minifix hacia la derecha para apretar las piezas.
Turn minifix cams to the right to tighten.



10

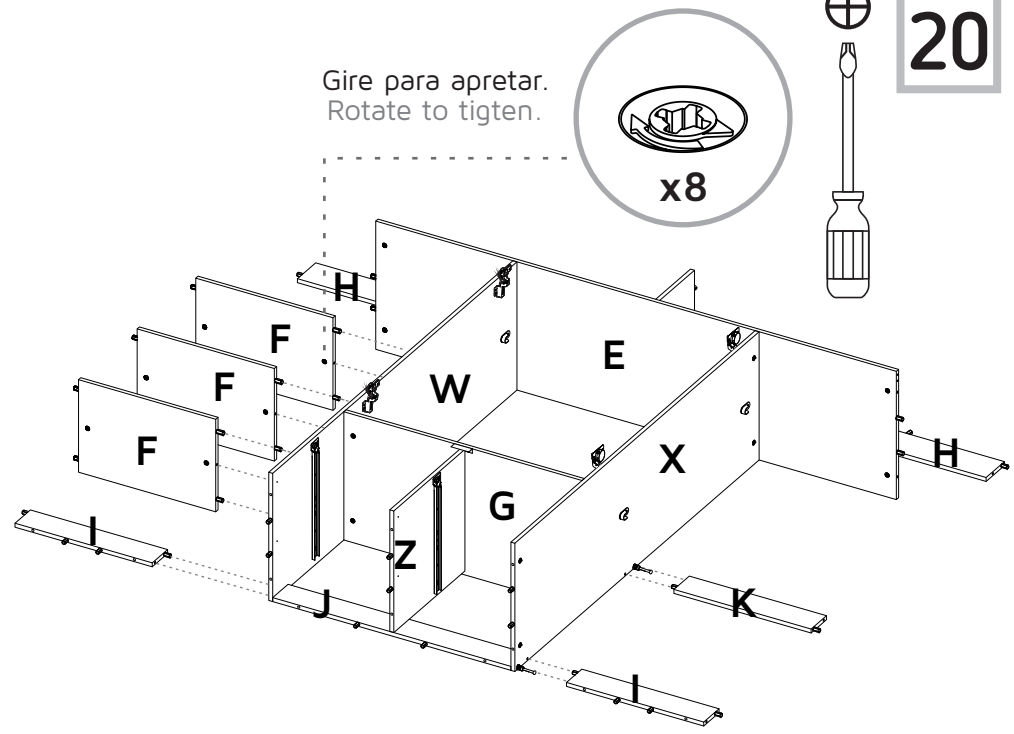


19

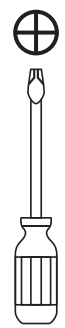
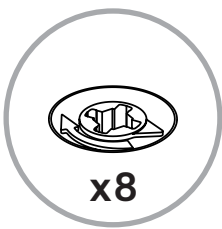


x4

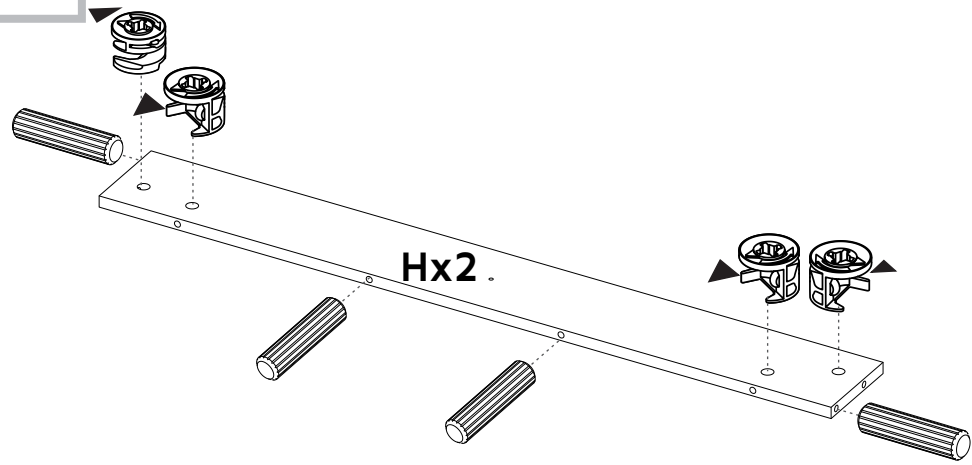
20



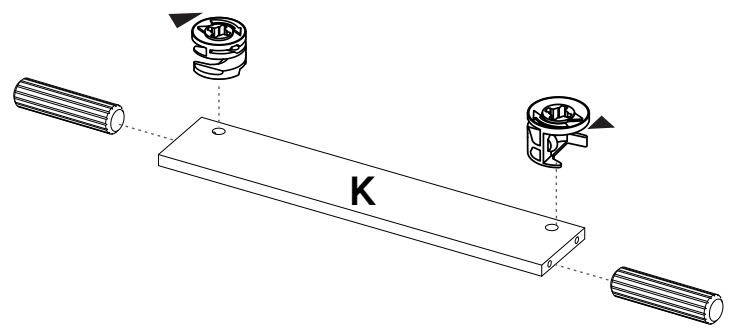
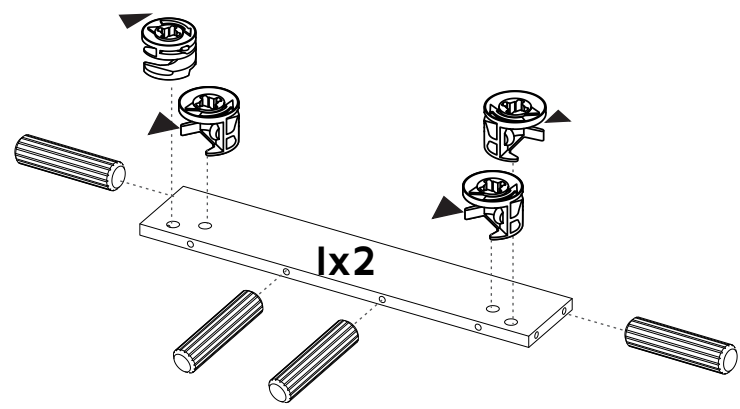
Gire para apretar.
Rotate to tighten.



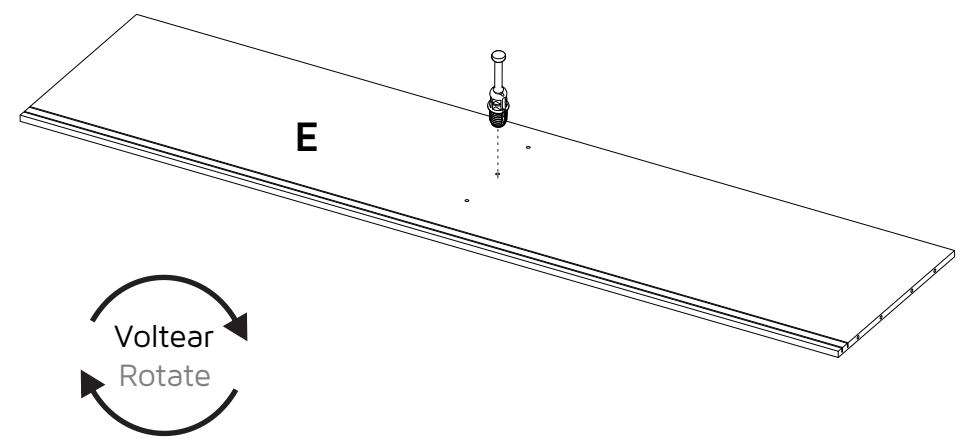
17



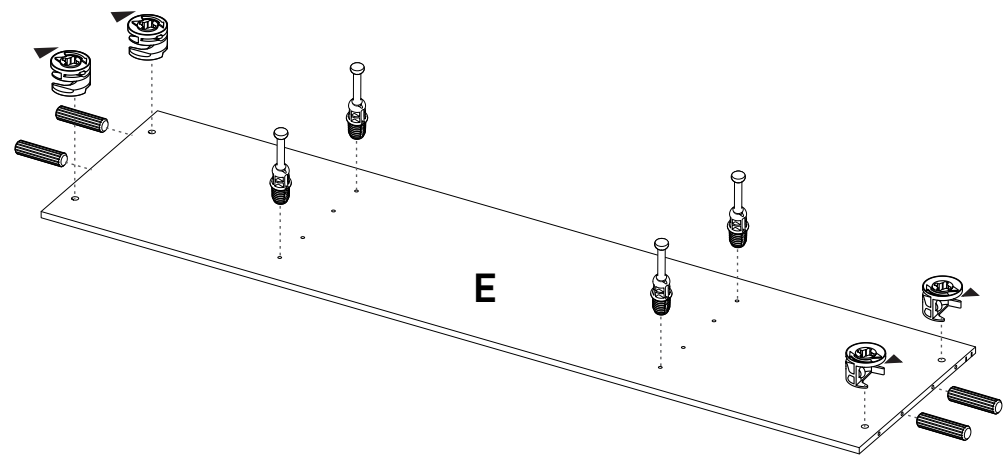
18



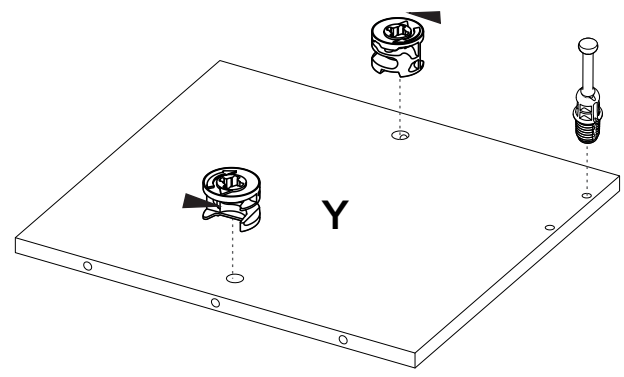
11



12

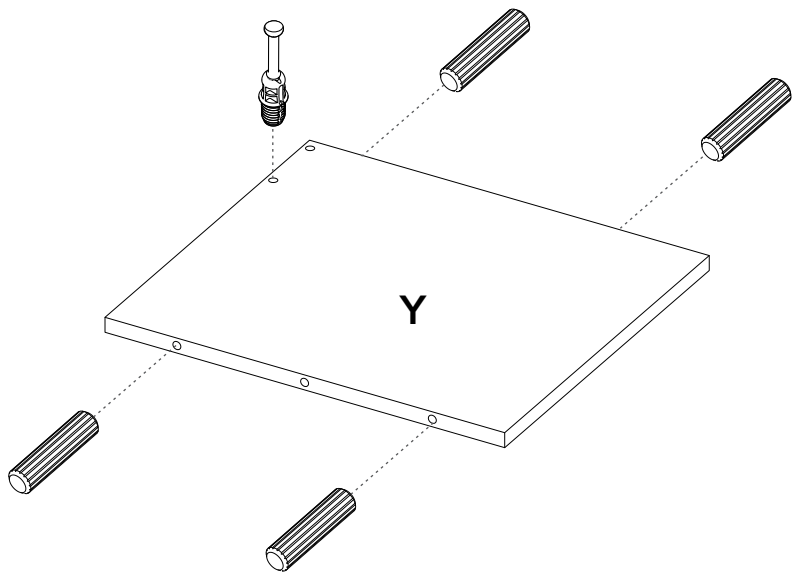


13

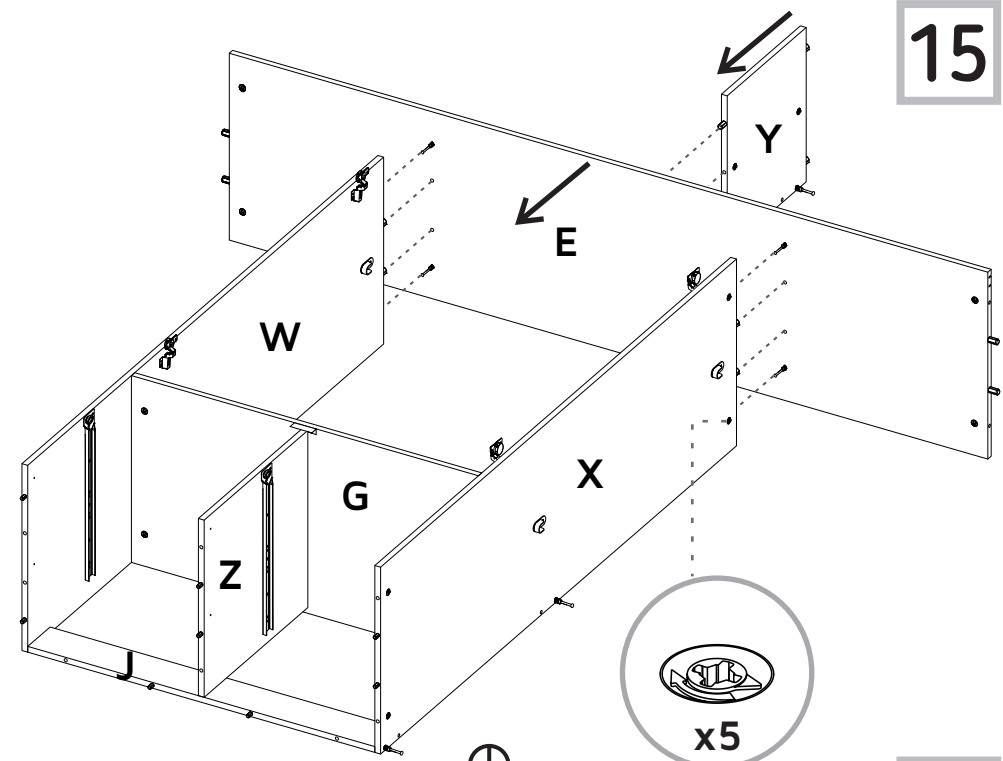


Voltear
Rotate

14



15



Gire las cajas minifix
hacia la derecha para
apretar las piezas.
Turn minifix cams to
the right to tighten.

16

