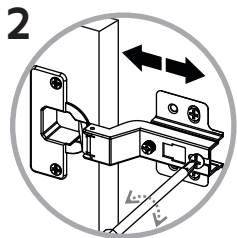
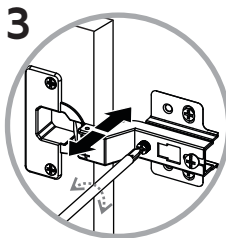


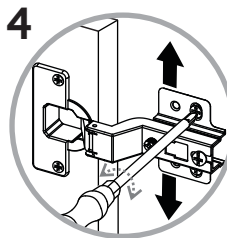
Ajuste de las bisagras  
Hinge adjustment



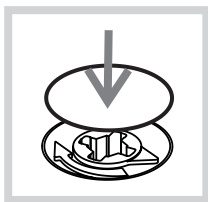
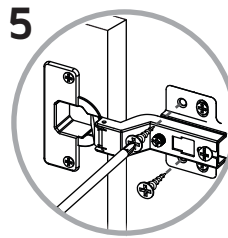
Depth adjustment  
Ajuste de profundidad



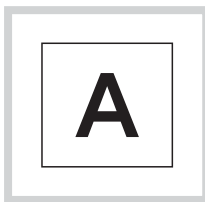
Side adjustment  
Ajuste lateral



Height adjustment  
Ajuste de altura

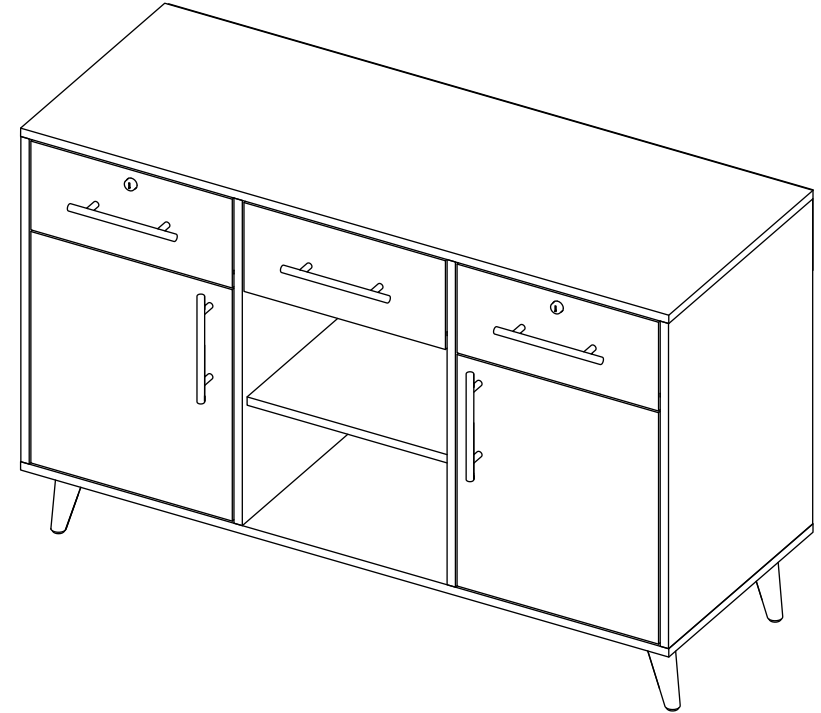


Después de ajustar todas las cajas minifix, cúbralas con las tapas adhesivas.  
After you finish the adjustment of the cams, cover them with the cover caps.



Al terminar de armar, desprenda las letras adhesivas.  
After you finish assembling the cabinet, take off the adhesive letters.

INSTRUCCIONES DE ENSAMBLE  
ASSEMBLY INSTRUCTIONS



Alto: 75 cm      Height: 29,53 in  
Ancho: 116,8 cm      Width: 45,98 in  
Fondo: 45,6 cm      Depth: 17,95 in

LOT N°

Tel - (572) 691 17 00  
PBX - (572) 695 91 81  
Yumbo - Valle del Cauca - Colombia  
[www.rta.com.co](http://www.rta.com.co)

**ARCHIVADOR BILBAO**  
Bilbao File Cabinet

## RECOMENDACIONES IMPORTANTES

No pintar el mueble.

El mueble debe ser usado únicamente en interiores, no exponer al sol directo.

Limpiar los herrajes metálicos con un paño seco.

NO sobrecargar el mueble (ver las cargas sugeridas).

No golpear ni martillar el mueble (solo cuando se indique).

Limpiar con un paño ligeramente húmedo, usar jabones suaves.

No arrastre el mueble, levántelo entre dos personas.

Evite el contacto directo con el agua, el fuego o la exposición a fuentes de calor.



### ADVERTENCIA

Nunca permita que los niños escalen o manipulen el mueble, la caída de este puede provocar lesiones graves o la muerte.

## IMPORTANT RECOMMENDATIONS

Do not paint the cabinet.

The cabinet **MUST** be used exclusively indoors, do not expose to direct sun.

Clean metallic hardware with a dry cloth.

Do **NOT** overload the cabinet (see suggested loads).

Do not hit or hammer the cabinet (just when indicated).

Clean with a slightly damp cloth, use gentle soaps.

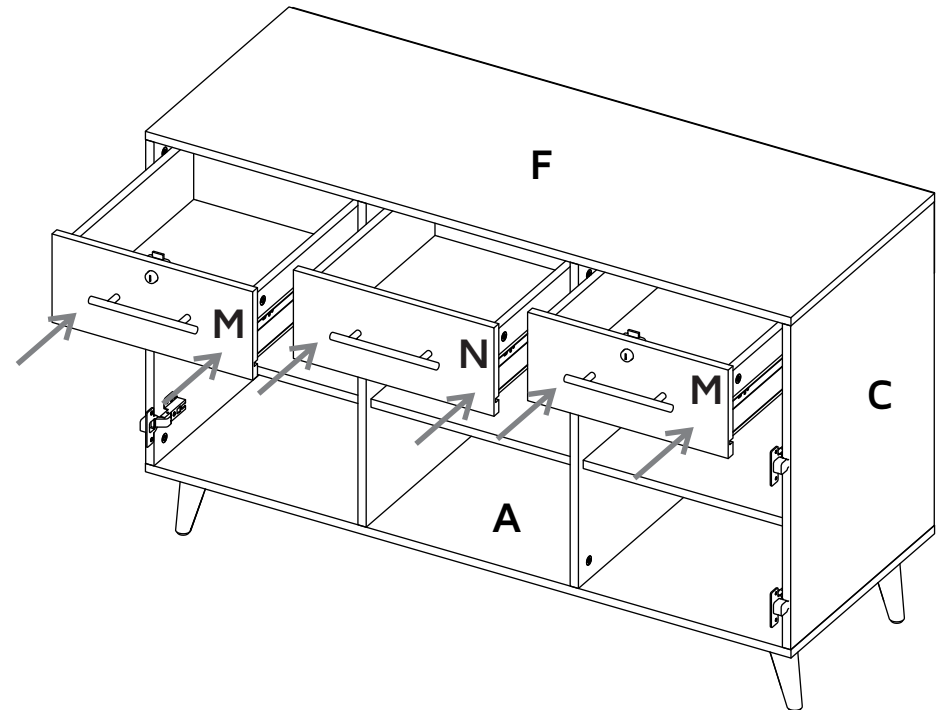
Do not drag, lift and move between two people.

Avoid direct contact with water, fire or exposure to heat sources.

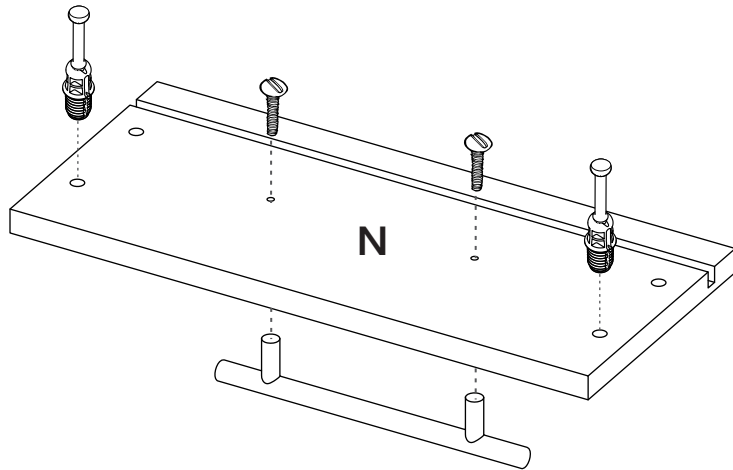


### WARNING

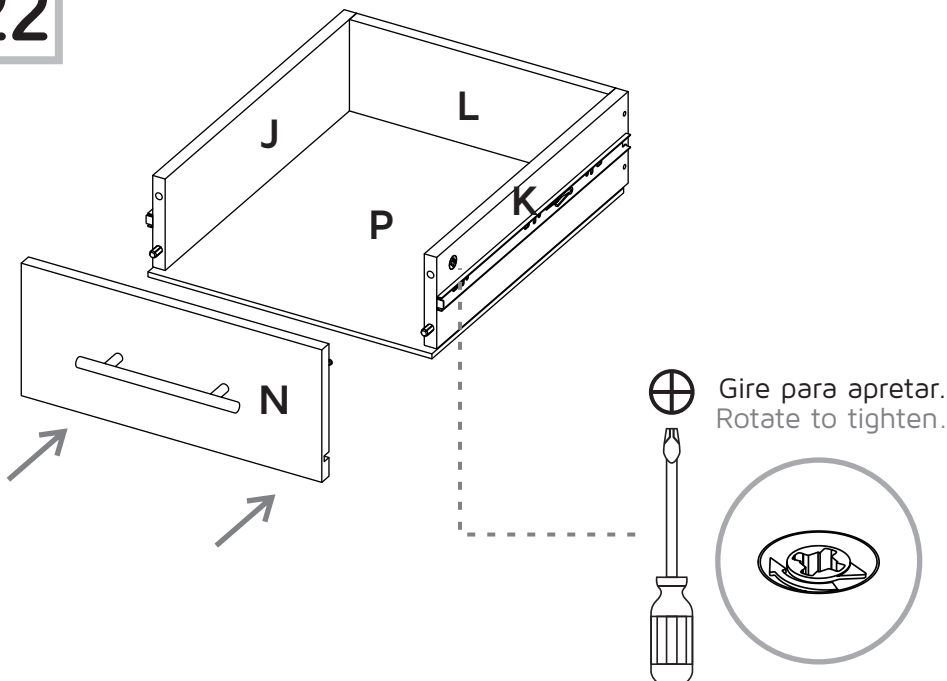
Never allow children to climb or manipulate the cabinet, furniture tip over can cause serious injuries or death.



21



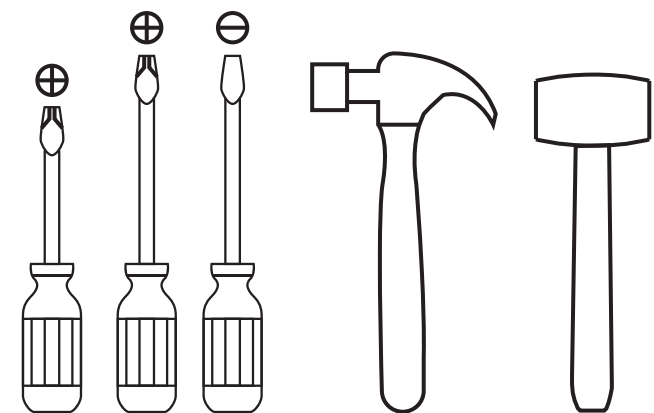
22



## ÍNDICE INDEX

Herrajes para armado Assembly Hardware.....	4-5
Piezas de armado Assembly Parts.....	6
Cargas sugeridas Suggested loads.....	7
Recomendaciones de ensamble Assembly recommendations.....	7
Pasos de armado Assembly steps.....	8-24

## HERRAMIENTAS NECESARIAS\* REQUIRED TOOLS\*

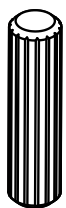


\*No incluidas y no se muestran en tamaño real.  
\*Not included, and not shown actual size.

## HERRAJES PARA ARMADO ASSEMBLY HARDWARE

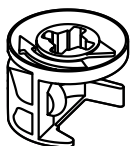
Compruebe que el contenido de los herrajes sea el correcto. En caso de que falte alguna pieza, por favor llame a nuestra línea de atención al cliente.

Please check that the hardware content is correct. If any item is missing, please call to our customer service line.



**x50**

Tarugo  
Wood Dowel



**x46**

Minifix  
Minifix Cams



**x46**

Perno Minifix  
Spreading Bolt



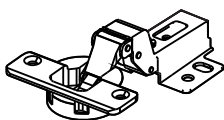
**x34**

Tapa Adhesiva  
Minifix Color 1  
Cover Caps  
Color 1



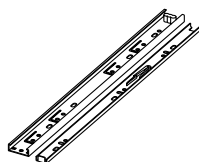
**x12**

Tapa Adhesiva  
Minifix Color 2  
Cover Caps  
Color 2



**x4**

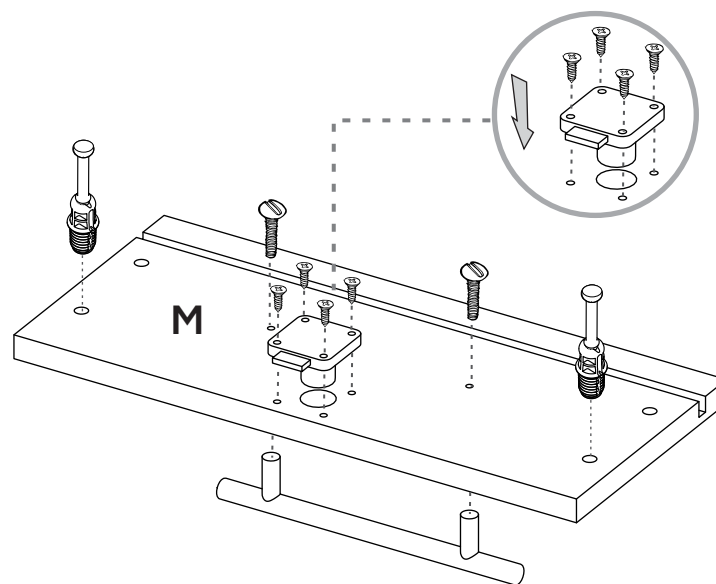
Bisagra Interior  
**(Incluye Tornillos)**  
Inset Hinge  
(Screws included)



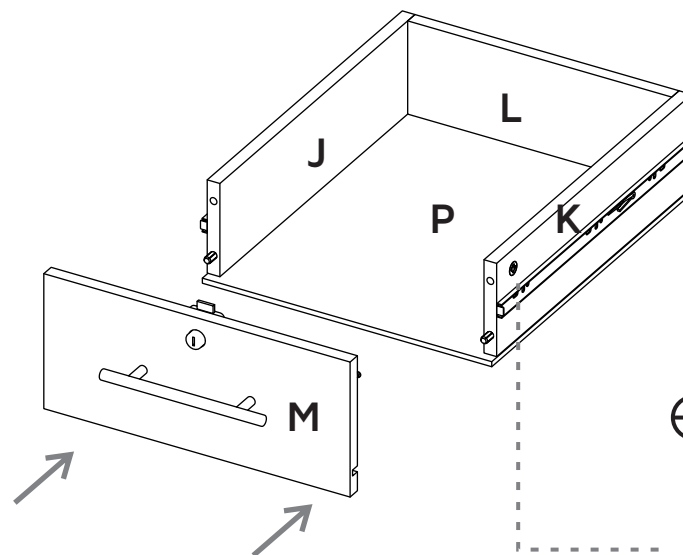
**x3**

Riel Ext.Total  
Full Extension  
Drawer Slides

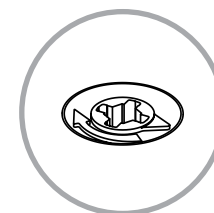
**x2** **19**



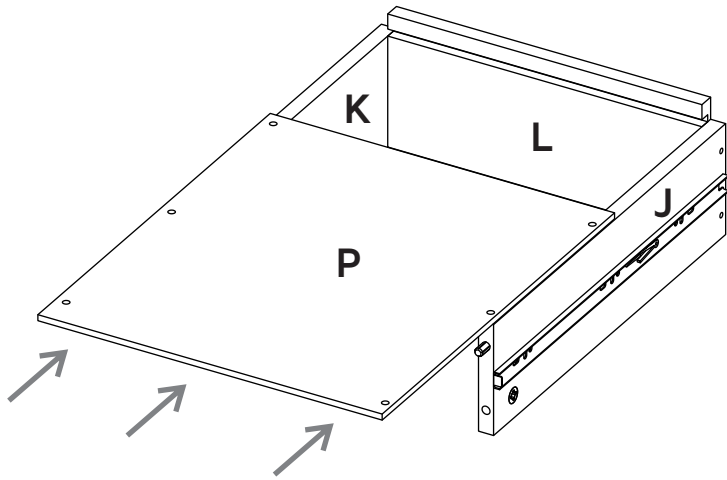
**x2** **20**



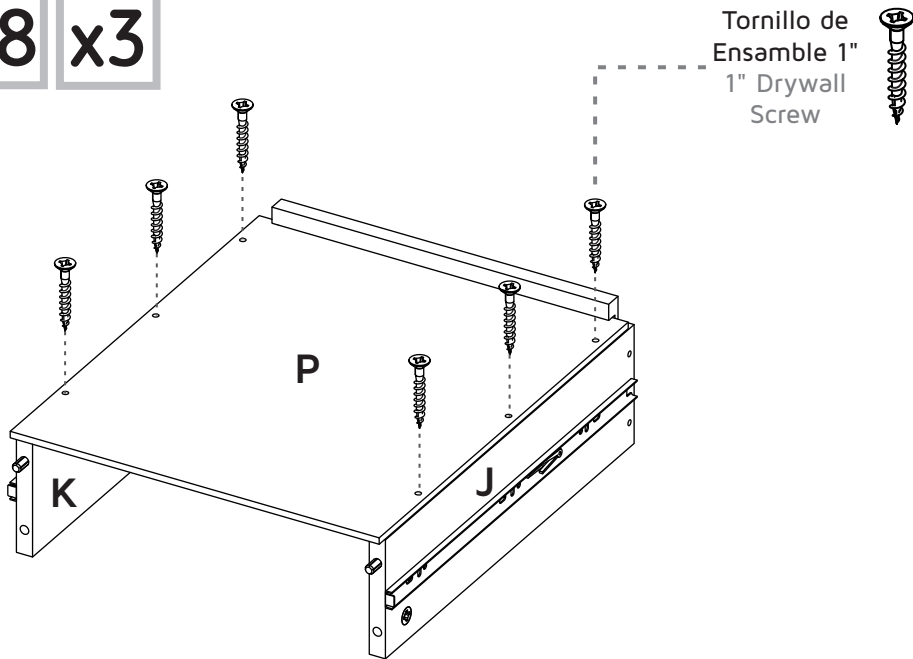
Gire para apretar.  
Rotate to tighten.



17 x3



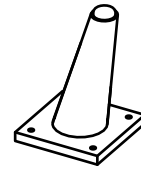
18 x3



## HERRAJES PARA ARMADO ASSEMBLY HARDWARE

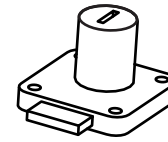
Compruebe que el contenido de los herrajes sea el correcto. En caso de que falte alguna pieza, por favor llame a nuestra línea de atención al cliente.

Please check that the hardware content is correct. If any item is missing, please call to our customer service line.



x5

Pata  
Leg



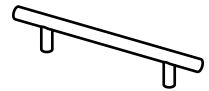
x2

Cerradura  
(Incluye Tornillos)  
Lock  
(Screws included)



x24

Tornillo Lámina  
Flat Head Screw



x5

Manija  
(Incluye Tornillos)  
Handle  
(Screws included)



x12

Tornillo de  
Ensamble 2"  
2" Drywall Screw



x20

Tornillo de  
Ensamble 3/4"  
3/4" Drywall  
Screw



x18

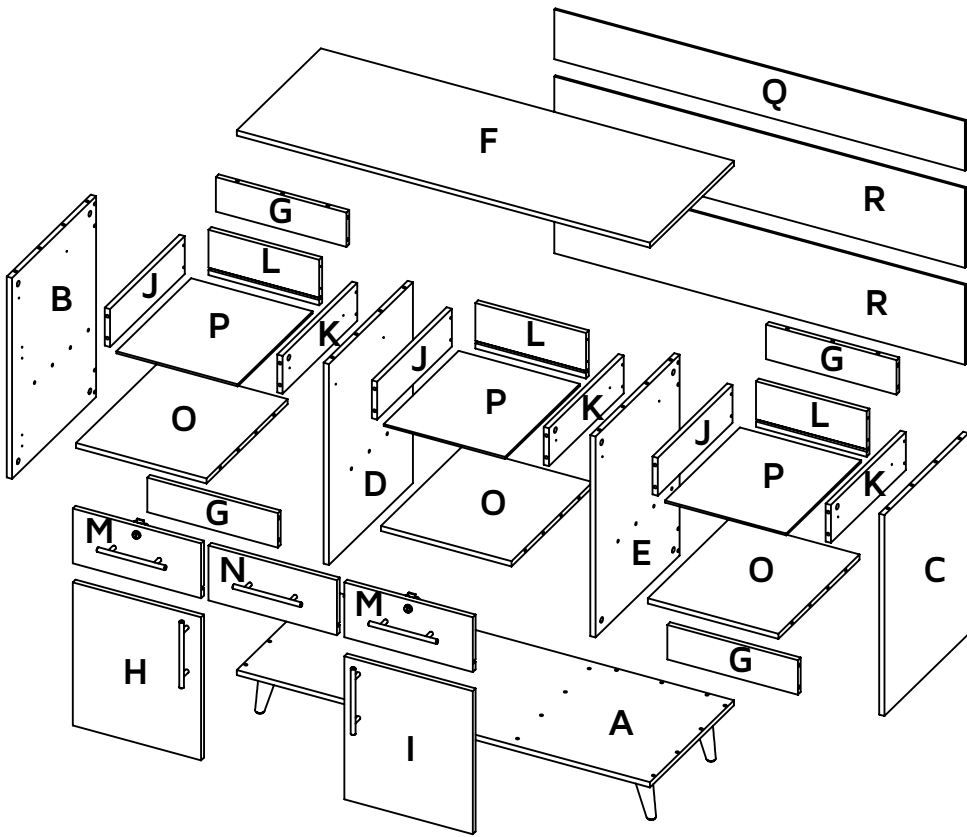
Tornillo de  
Ensamble 1"  
1" Drywall  
Screw



x48

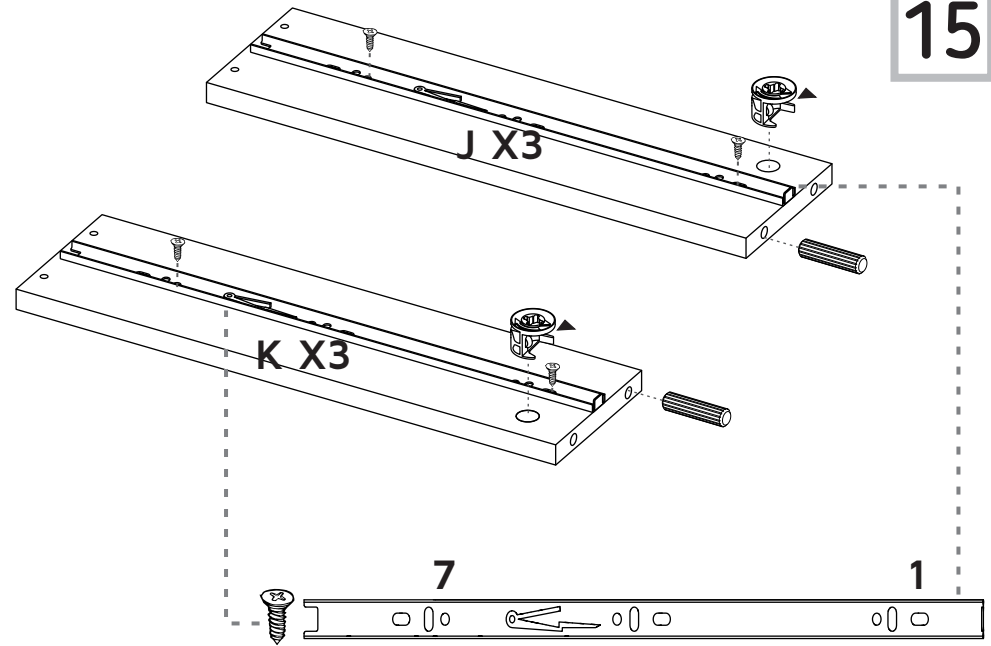
Puntilla  
Nail

# PIEZAS DE ARMADO ASSEMBLY PARTS



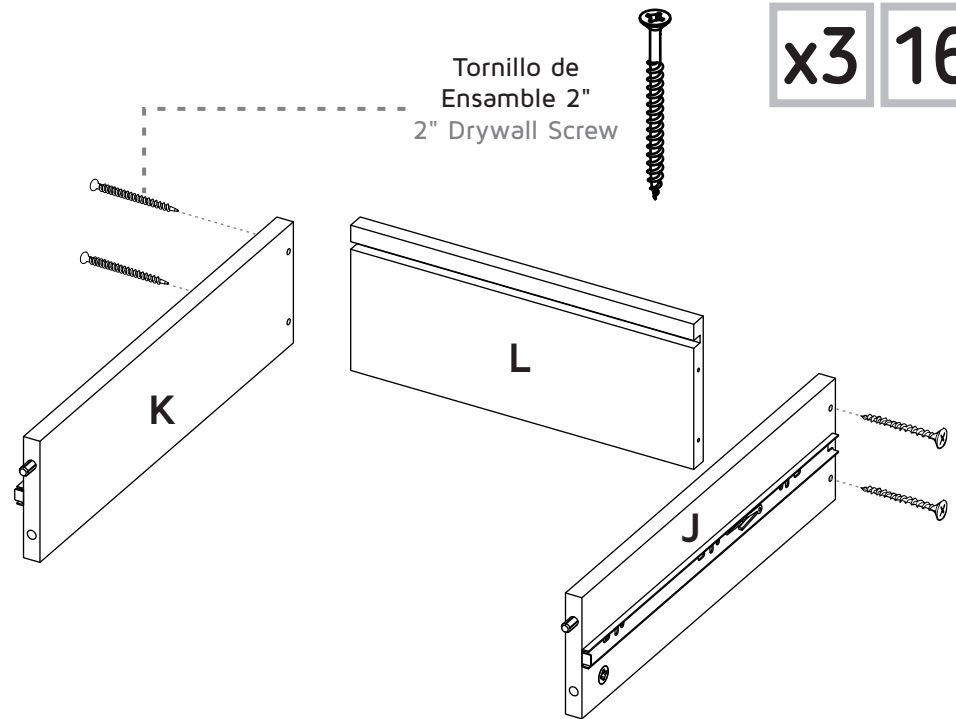
A - x1	F - x1	K - x3	P - x3
B - x1	G - x4	L - x3	Q - x1
C - x1	H - x1	M - x2	R - x2
D - x1	I - x1	N - x1	
E - x1	J - x3	O - x3	

15



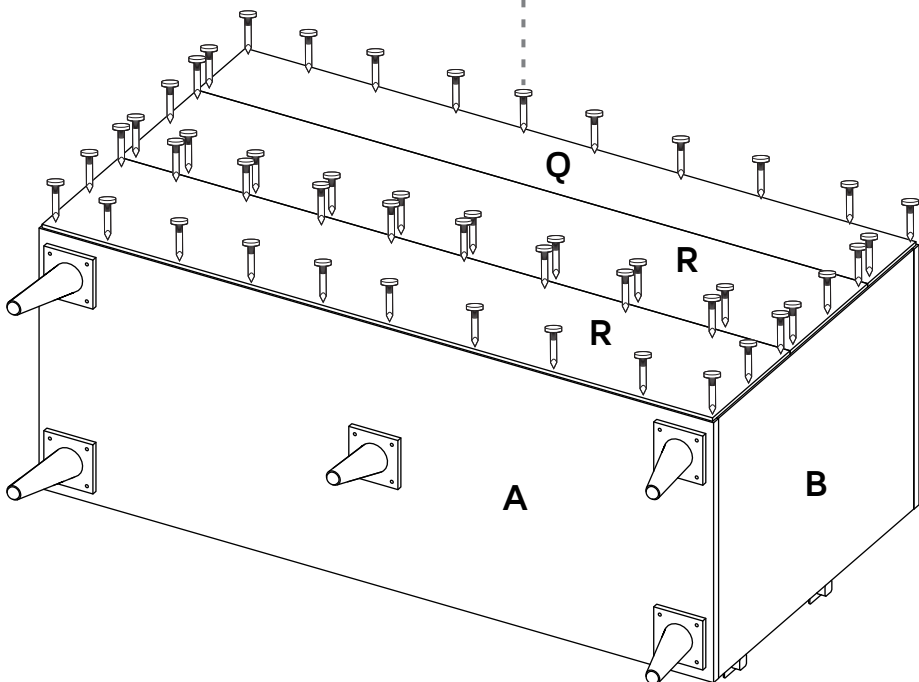
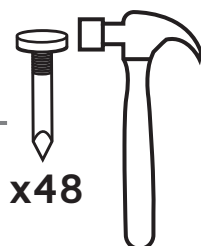
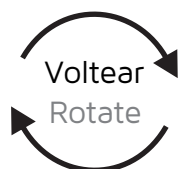
Tornillo de  
Ensamble 2"  
2" Drywall Screw

x3 16

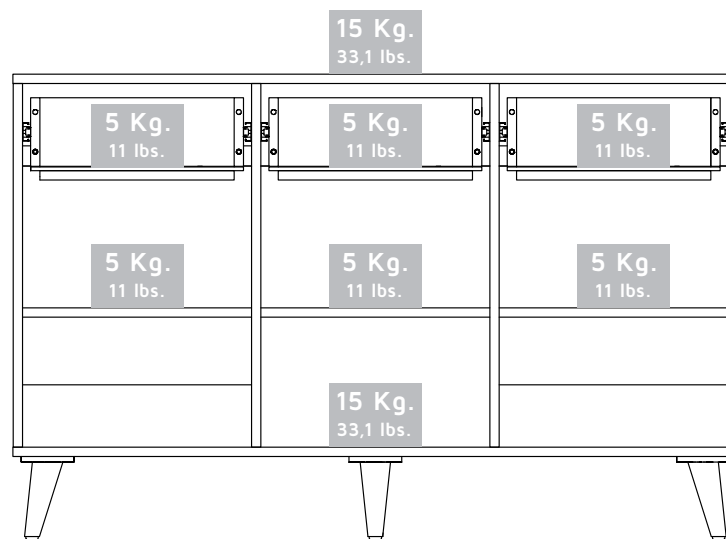


14

CAREFULLY FLIP THE FURNITURE /  
VOLTEAR EL MUEBLE CUIDADOSAMENTE



## CARGAS MÁXIMAS SUGERIDAS MAX SUGGESTED LOADS



## RECOMENDACIONES DE ENSAMBLE ASSEMBLY RECOMMENDATIONS

Ensamble el mueble entre dos personas.

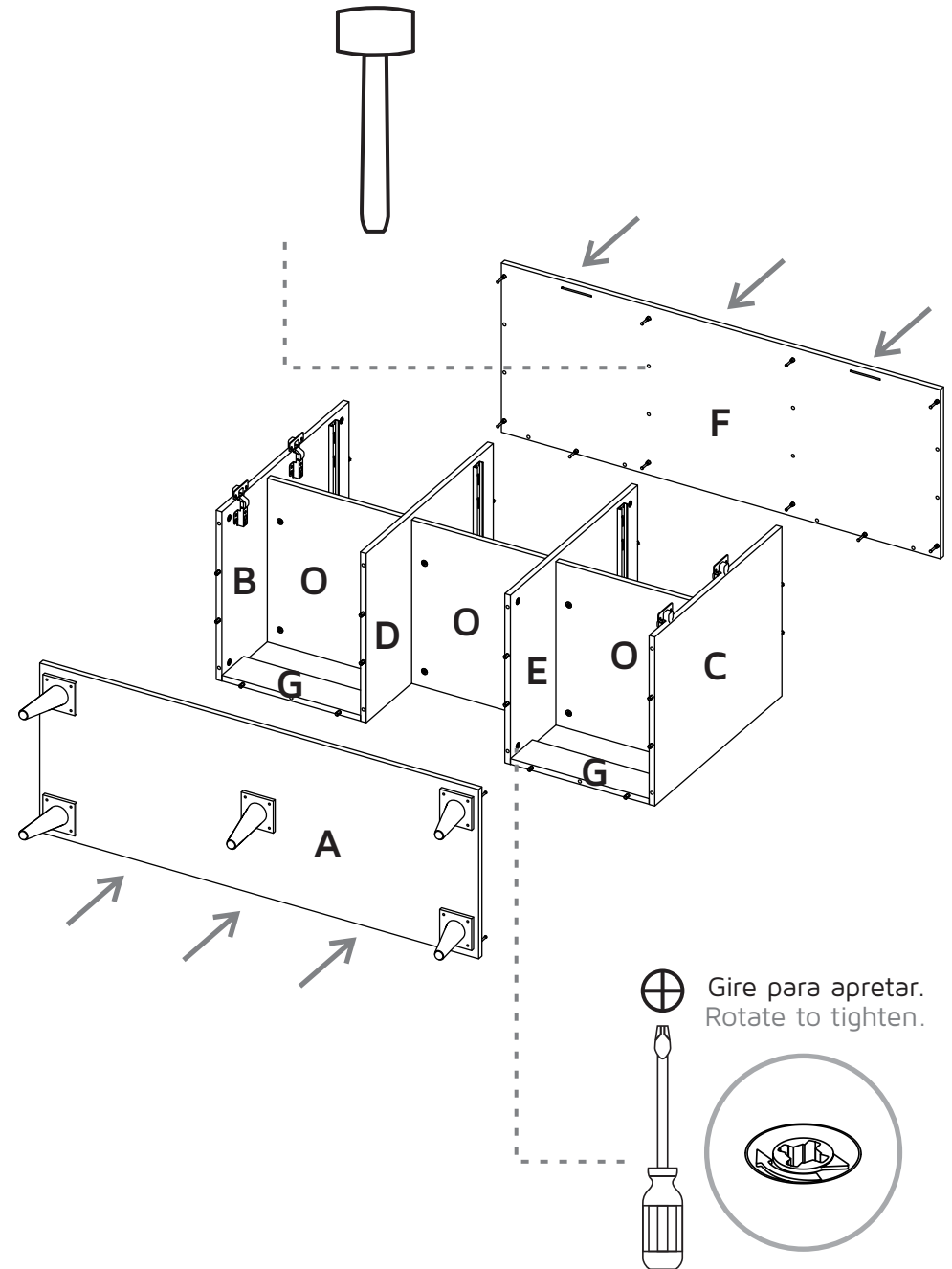
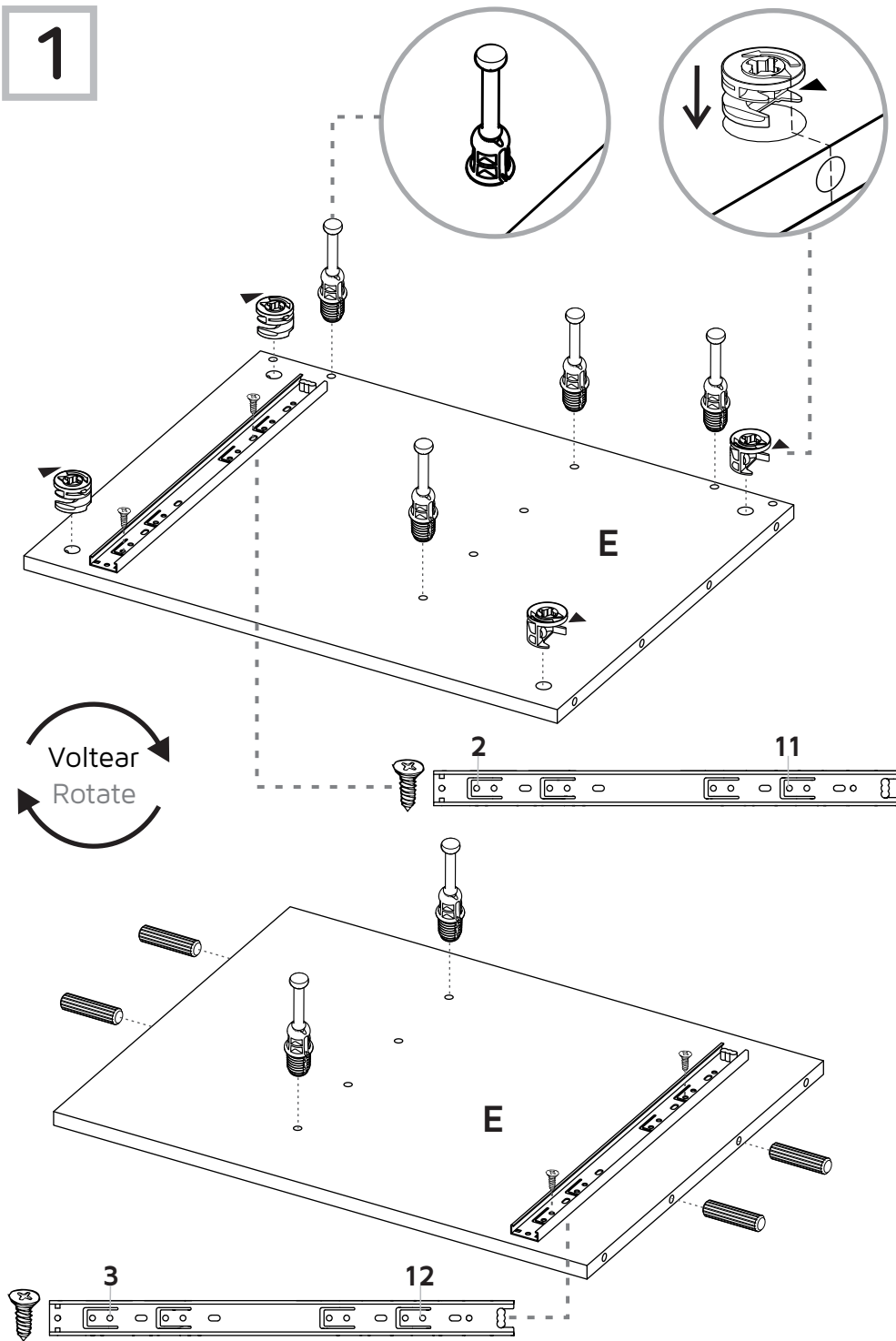
Assemble the cabinet between two people.

Ensamble el mueble sobre una superficie plana y lisa, preferiblemente sobre un tapete o el cartón de la caja

Assemble the cabinet on a flat, smooth surface, preferably on a carpeted floor or the box carton.

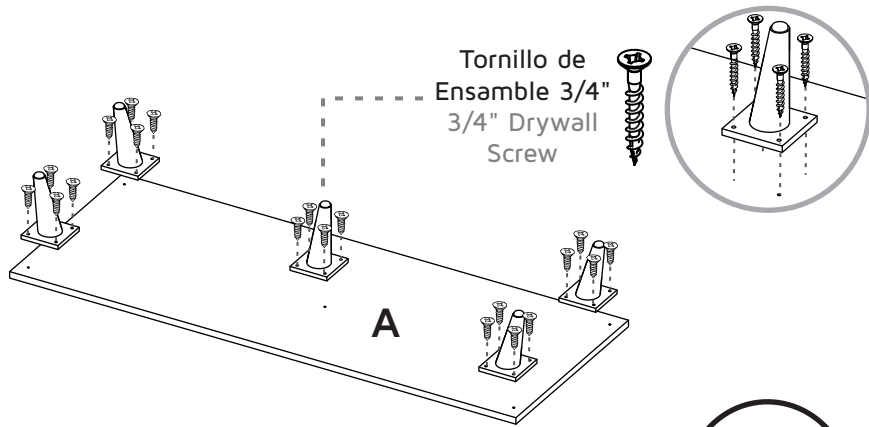
Lea cuidadosamente las instrucciones e identifique todas las piezas y herrajes antes de empezar a armar el mueble.

Carefully read all the steps and identify all the wood parts and hardware before assembling the cabinet.



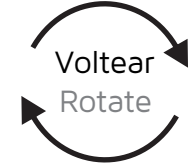


11

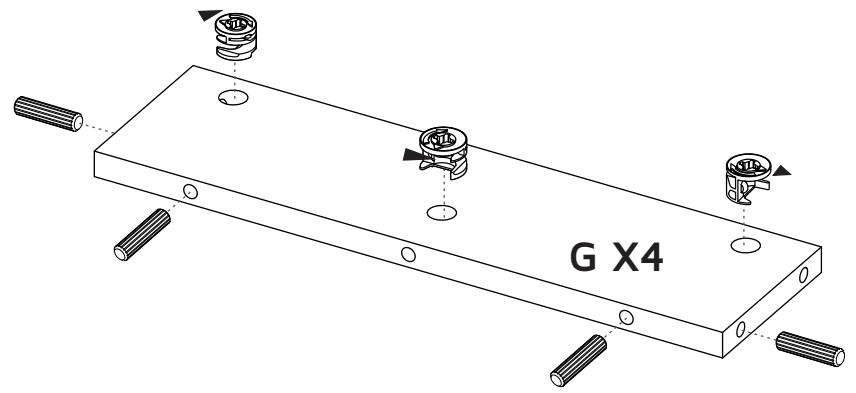


A

Tornillo de Ensamble 3/4"  
3/4" Drywall Screw

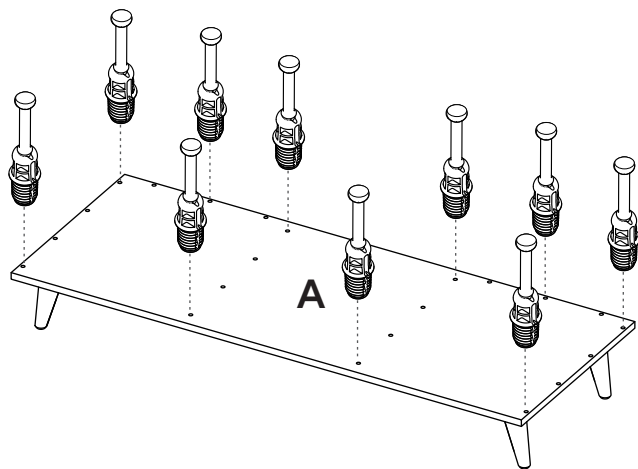


2



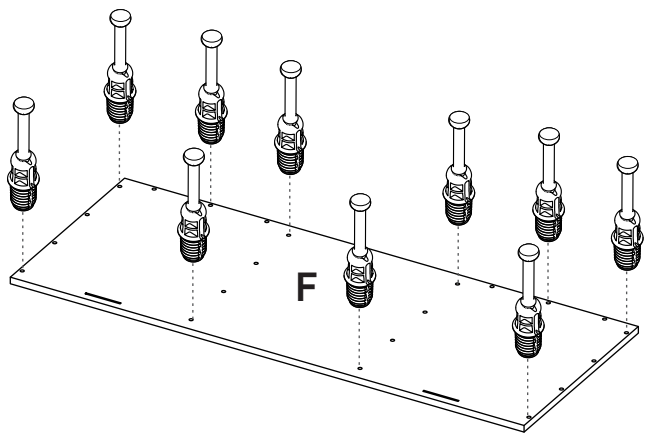
G X4

12

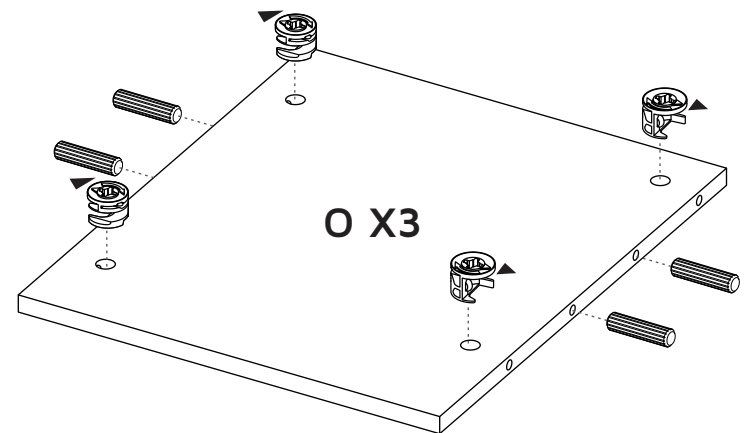


A

3



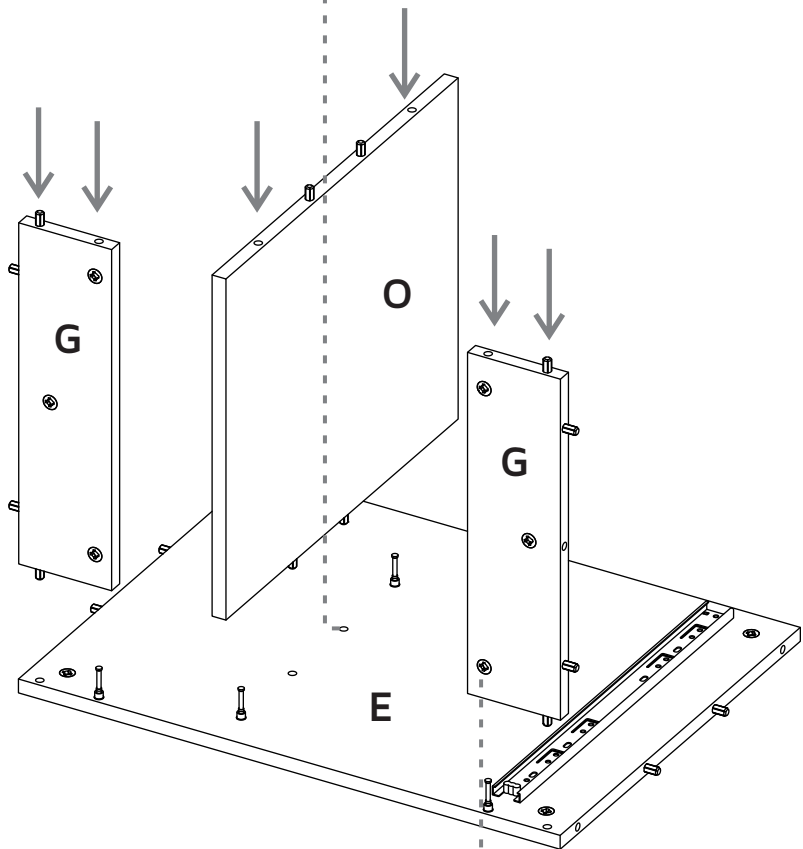
F



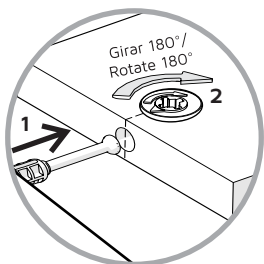
O X3

4

Golpee suavemente la pieza para ajustar el ensamble. Repita esto en todos los ensambles  
Gently hit the pieces with a rubber hammer to adjust the joint. Repeat this in the following steps.

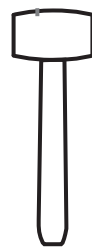
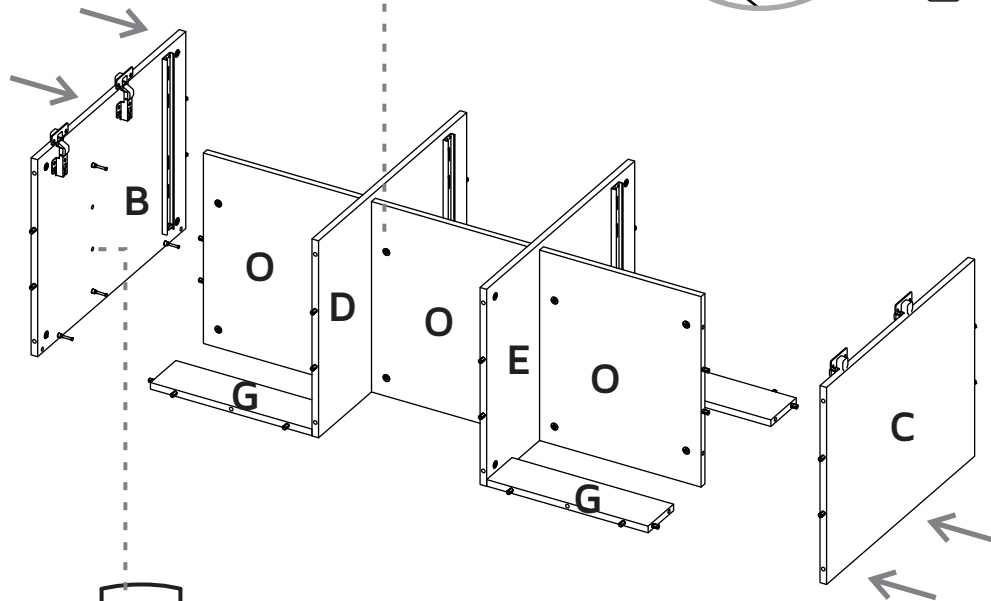
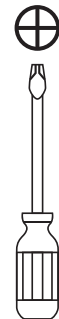
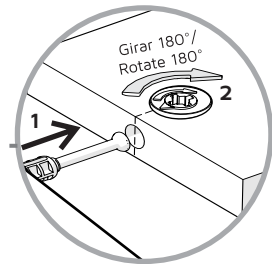


Gire para apretar.  
Rotate to tighten.

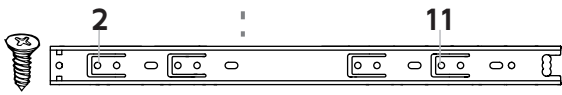
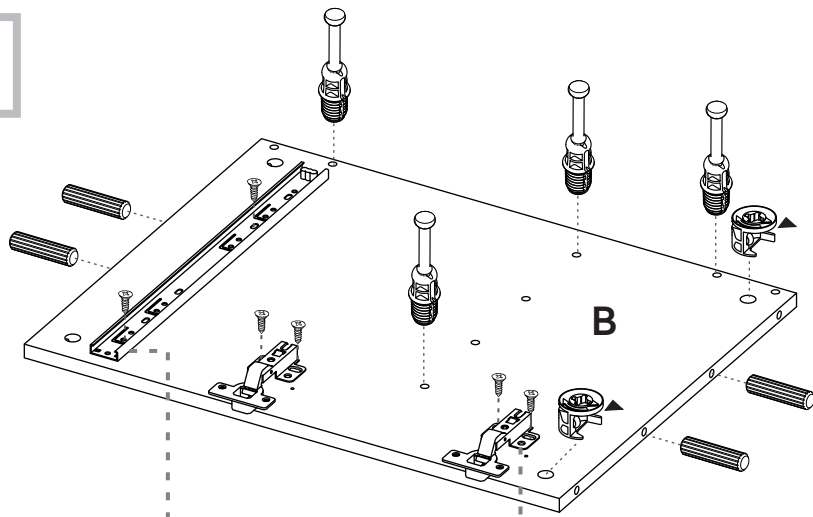


10

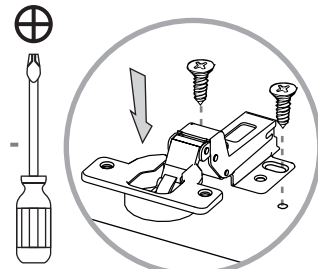
Gire para apretar.  
Rotate to tighten.



8

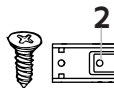
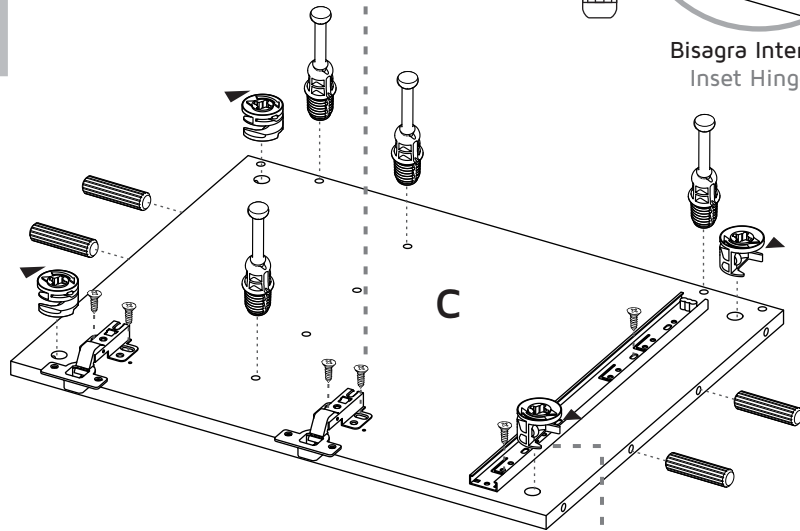


11



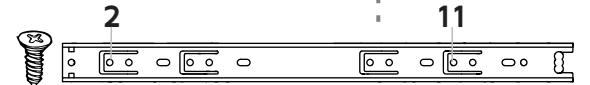
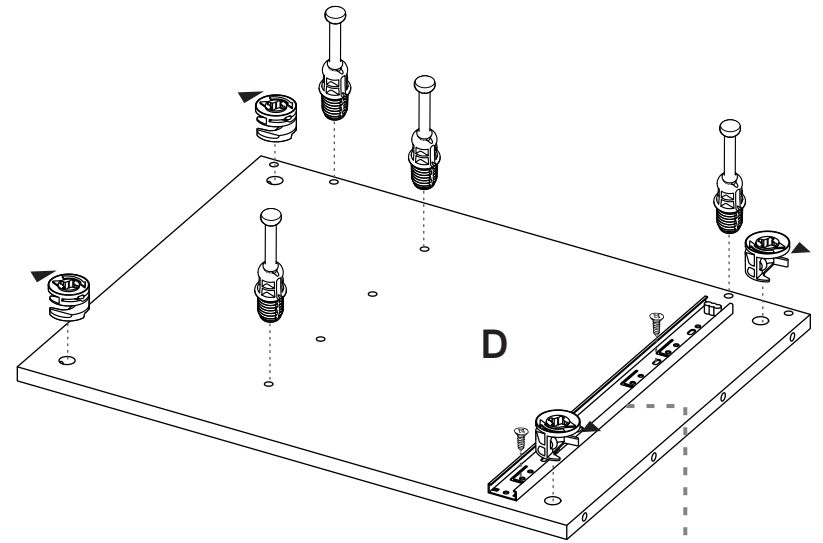
Bisagra Interior  
Inset Hinge

9

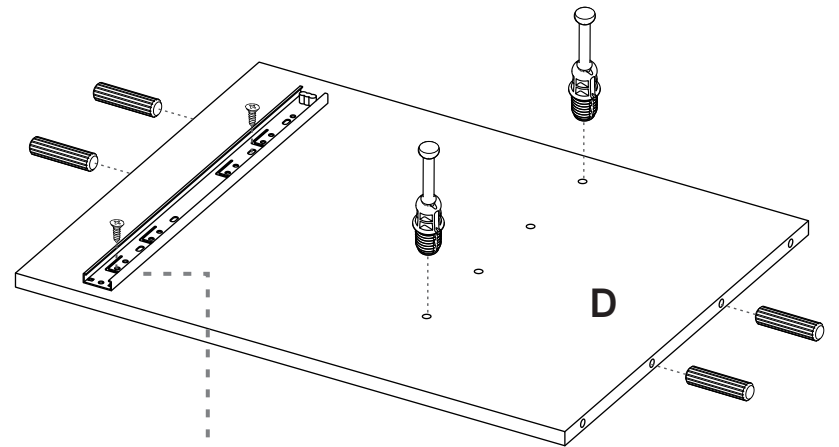
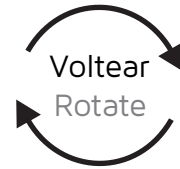


11

5



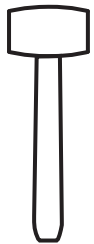
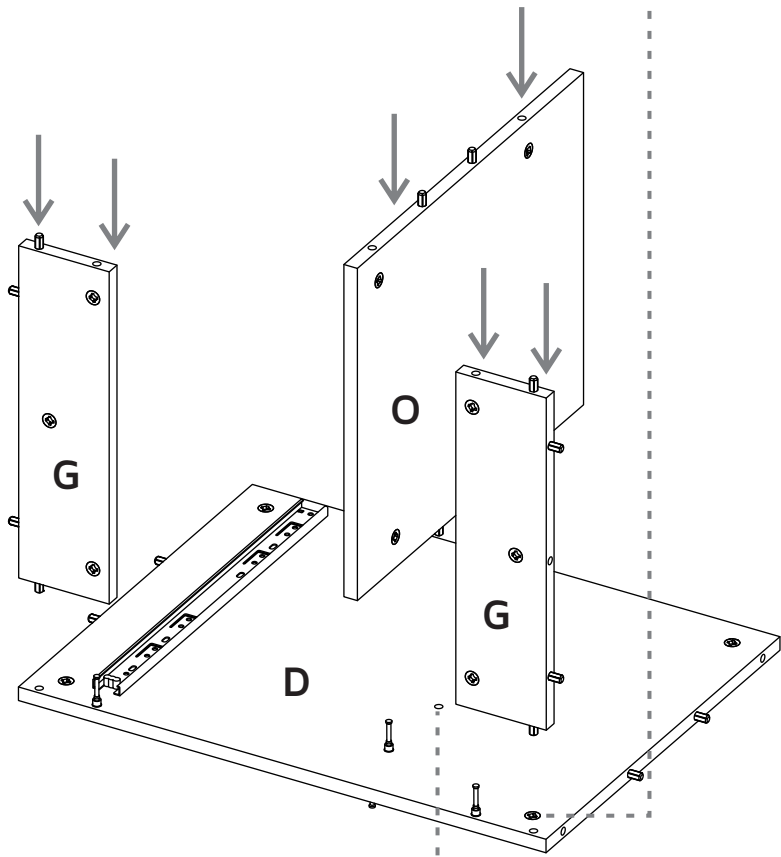
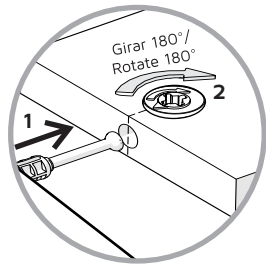
11



12

6

Gire para apretar.  
Rotate to tighten.



7

Gire para apretar.  
Rotate to tighten.

