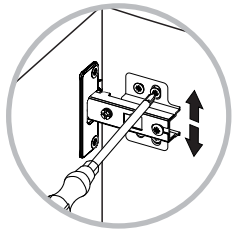
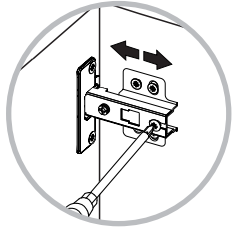


15 Door Installation Instalación de las Puertas

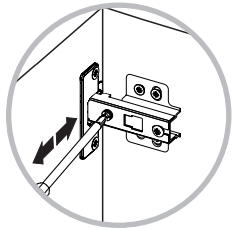
Ajuste de las bisagras
Hinge adjustment



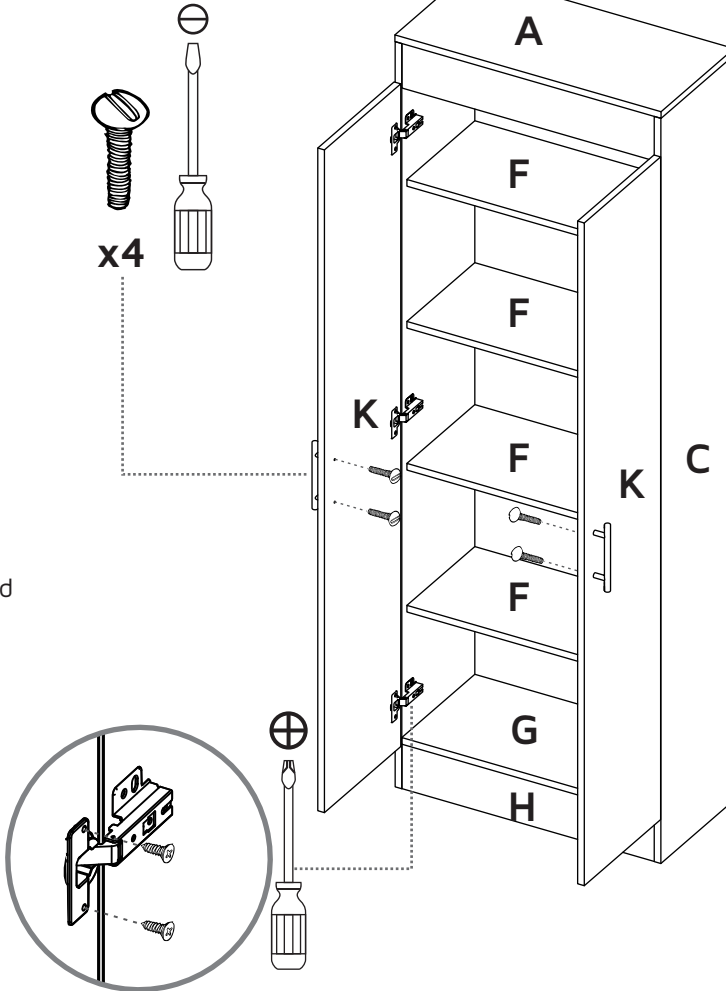
Ajuste de altura
Height adjustment



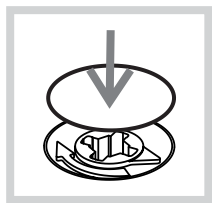
Ajuste de profundidad
Depth adjustment



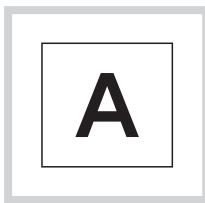
Ajuste lateral
Side adjustment



x4



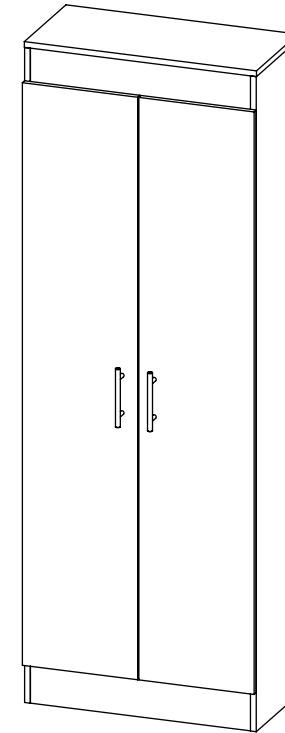
Después de ajustar todas las cajas minifix, cúbralas con las tapas adhesivas.
After you finish the adjustment of the cams, cover them with the cover caps.



Al terminar de armar, desprenda las letras adhesivas.
After you finish assembling the cabinet, take off the adhesive letters.

RTA[®]
m u e b l e s

INSTRUCCIONES DE ENSAMBLE ASSEMBLY INSTRUCTIONS



Alto: 169,9 cm	Height: 66,88 in
Ancho: 60 cm	Width: 23,62 in
Fondo: 30,3 cm	Depth: 11,93 in

LOT N°

Tel - (572) 691 17 00
PBX - (572) 695 91 81
Yumbo - Valle del Cauca - Colombia
www.rta.com.co

**MUEBLE ALACENA
NEPAL 2
ALACENA MIEL
Nepal 2 Cupboard
Honey Pantry**

RECOMENDACIONES IMPORTANTES

No pintar el mueble.

El mueble debe ser usado únicamente en interiores, no exponer al sol directo.

Limpiar los herrajes metálicos con un paño seco.

NO sobrecargar el mueble (ver las cargas sugeridas).

No golpear ni martillar el mueble (solo cuando se indique).

Limpiar con un paño ligeramente húmedo, usar jabones suaves.

No arrastre el mueble, levántelo entre dos personas.

Evite el contacto directo con el agua, el fuego o la exposición a fuentes de calor.



ADVERTENCIA

Nunca permita que los niños escalen o manipulen el mueble, la caída de este puede provocar lesiones graves o la muerte.

IMPORTANT RECOMMENDATIONS

Do not paint the cabinet.

The cabinet MUST be used exclusively indoors, do not expose to direct sun.

Clean metallic hardware with a dry cloth.

Do NOT overload the cabinet (see suggested loads).

Do not hit or hammer the cabinet (just when indicated).

Clean with a slightly damp cloth, use gentle soaps.

Do not drag, lift and move between two people.

Avoid direct contact with water, fire or exposure to heat sources.

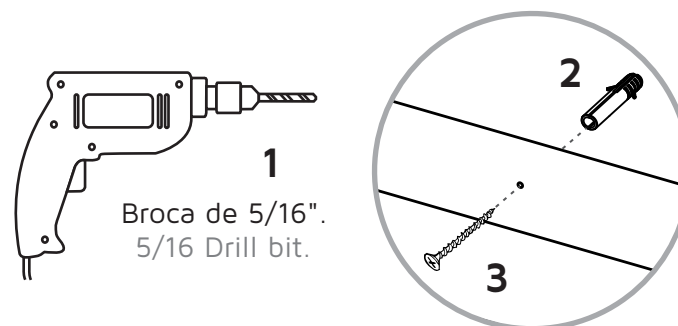


WARNING

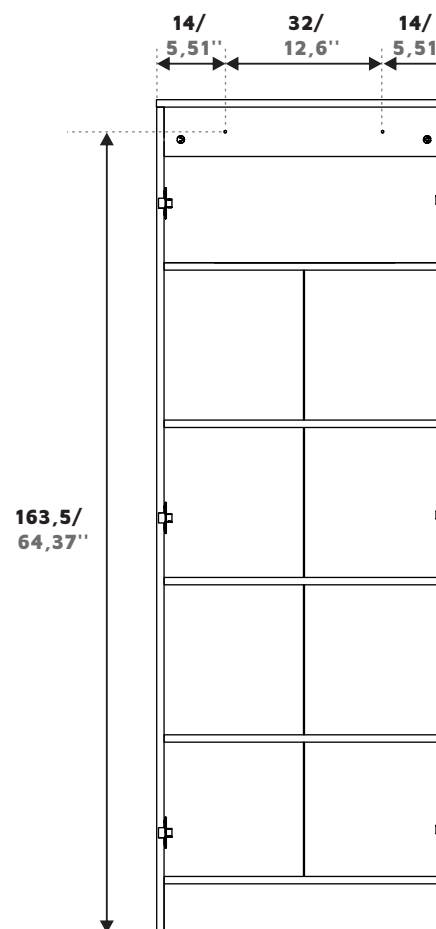
Never allow children to climb or manipulate the cabinet, furniture tip over can cause serious injuries or death.

Instalación del mueble a la pared
Fixing the cabinet to the wall

14

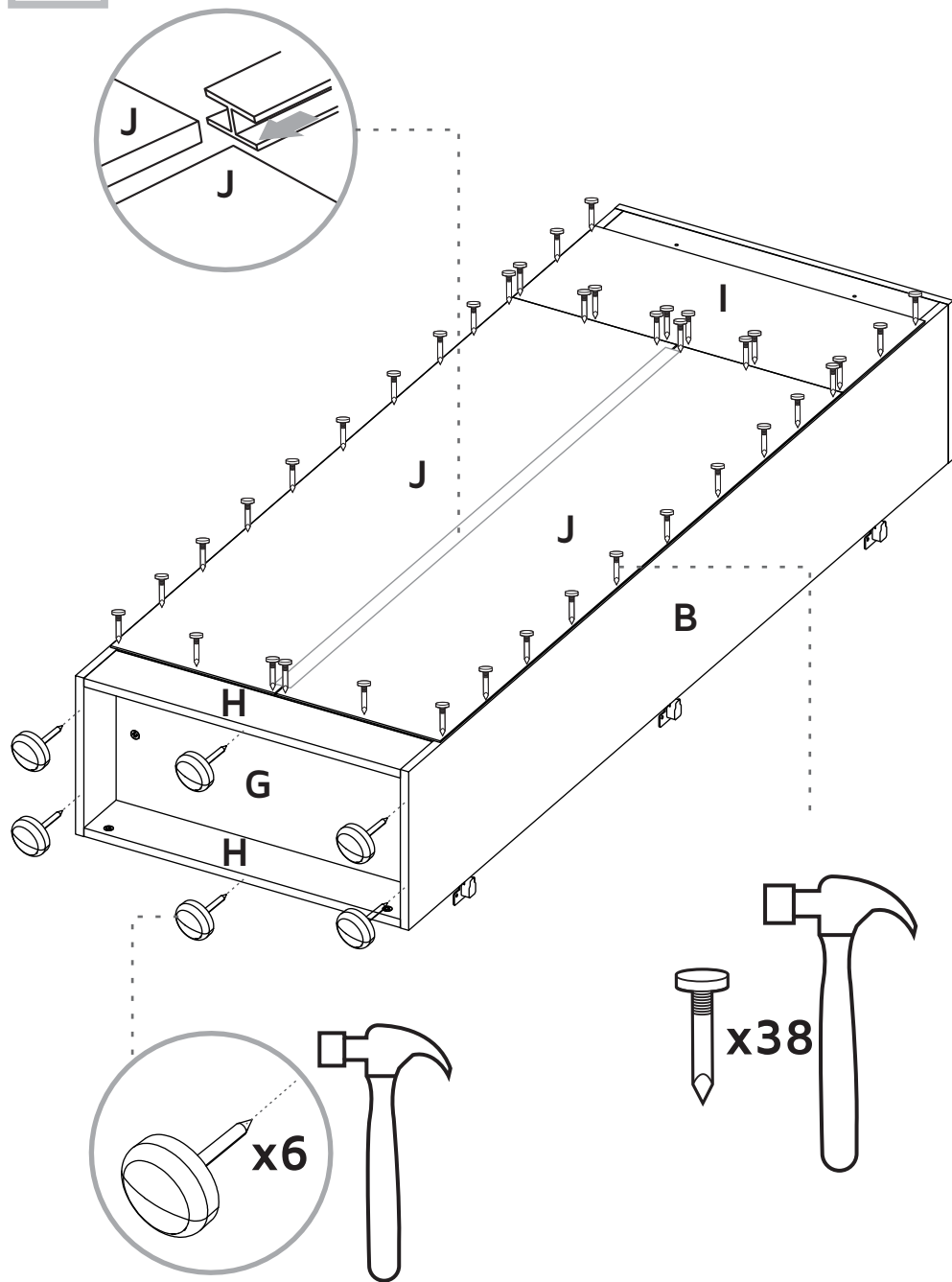


1
Broca de 5/16".
5/16 Drill bit.



*Centímetros / Inches

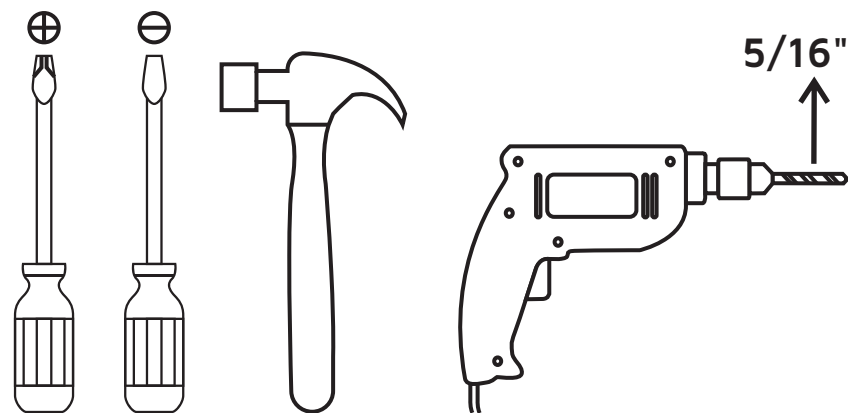
Piso/Floor



ÍNDICE INDEX

Herrajes para armado Assembly Hardware.....	4-5
Piezas de armado Assembly Parts.....	6
Cargas sugeridas Suggested loads.....	7
Recomendaciones de ensamble Assembly recommendations.....	7
Pasos de armado Assembly steps.....	8-16

HERRAMIENTAS NECESARIAS* REQUIRED TOOLS*



*No incluidas y no se muestran en tamaño real.
*Not included, and not shown actual size.

HERRAJES PARA ARMADO ASSEMBLY HARDWARE

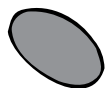
Compruebe que el contenido de los herrajes sea el correcto. En caso de que falte alguna pieza, por favor llame a nuestra línea de atención al cliente.

Please check that the hardware content is correct. If any item is missing, please call to our customer service line.



x40

Tarugo
Wood Dowel



(Color 2)

x4

Tapa Adhesiva
Minifix
Cover Caps



x12

Perno Minifix
Spreading Bolt



x12

Minifix
Minifix Cams

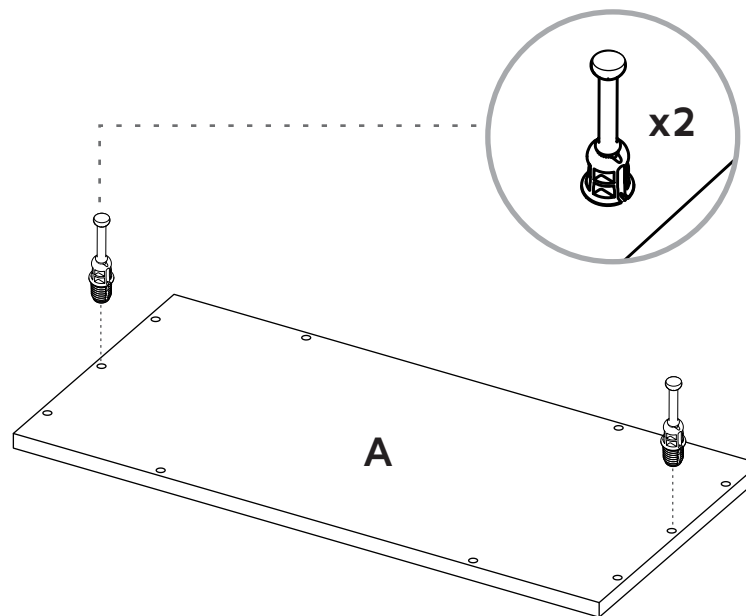


(Color 1)

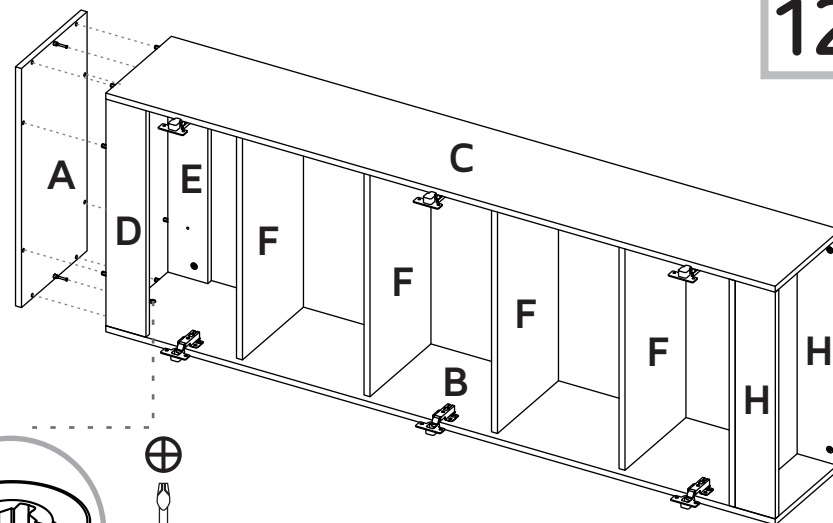
x10

Tapa Adhesiva
Minifix
Cover Caps

11

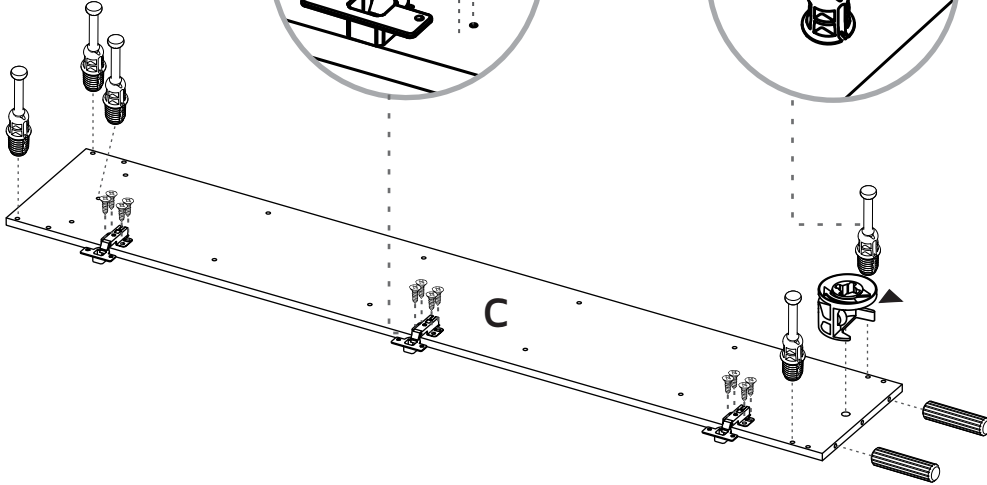
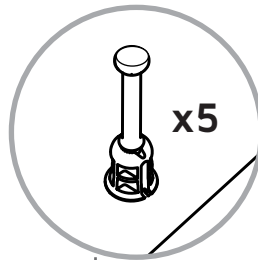
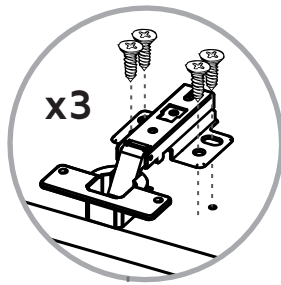


12

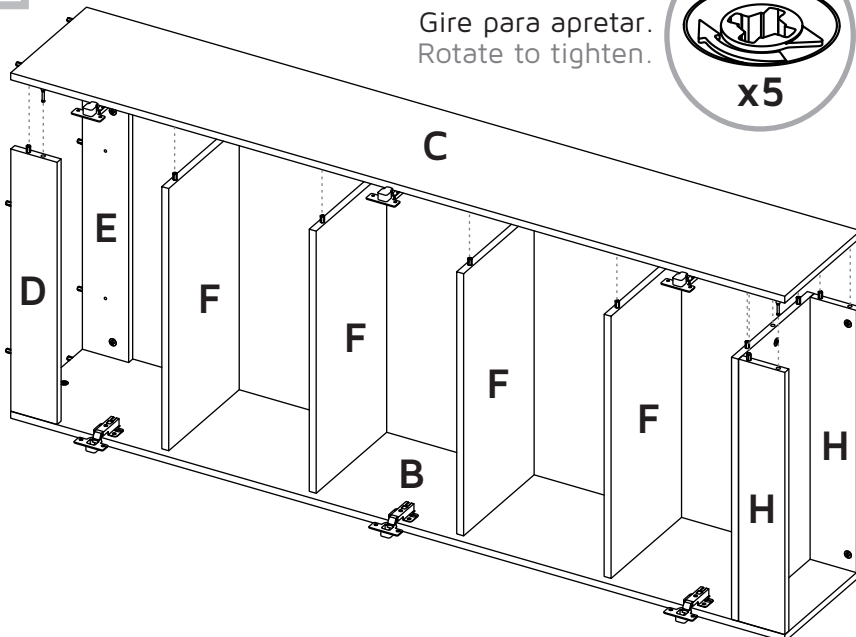
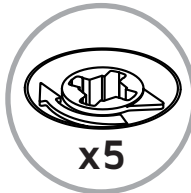


Gire para apretar.
Rotate to tighten.



9**x2****10**

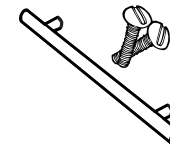
Gire para apretar.
Rotate to tighten.



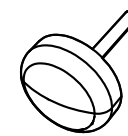
HERRAJES PARA ARMADO ASSEMBLY HARDWARE

Compruebe que el contenido de los herrajes sea el correcto. En caso de que falte alguna pieza, por favor llame a nuestra línea de atención al cliente.

Please check that the hardware content is correct. If any item is missing, please call to our customer service line.

**x2**

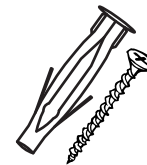
Manija +
Tornillo Manija
Handle +
Handle Screw

**x6**

Nail-on Glide
Deslizador Puntilla

**x1**

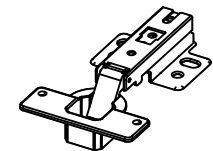
Perfil en H
H Profile

**x2**

Chazo Mariposa +
Tornillo Ensamble
Wall Anchor
+ Drywall Screw

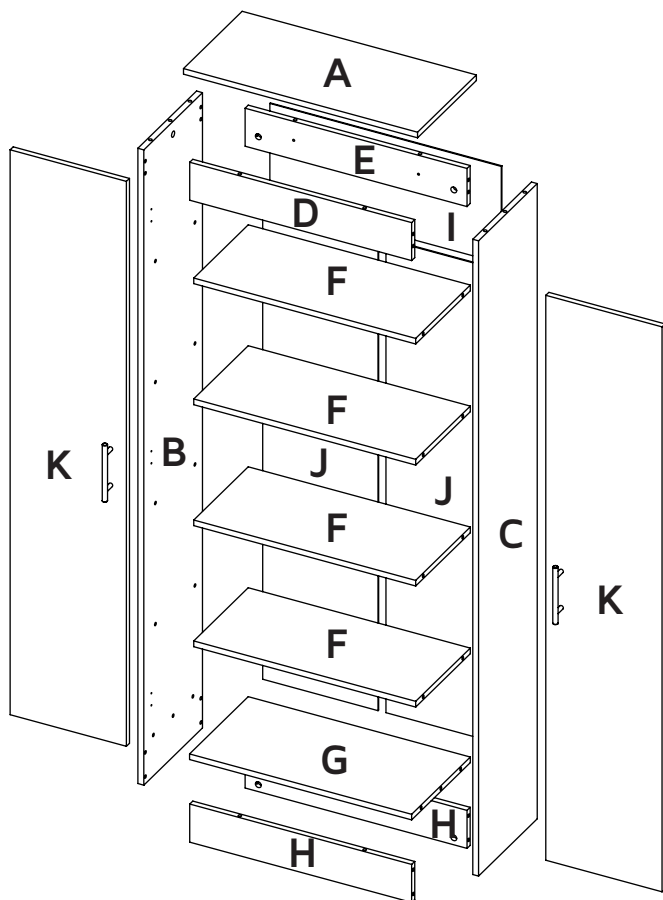
**x38**

Nail
Puntilla

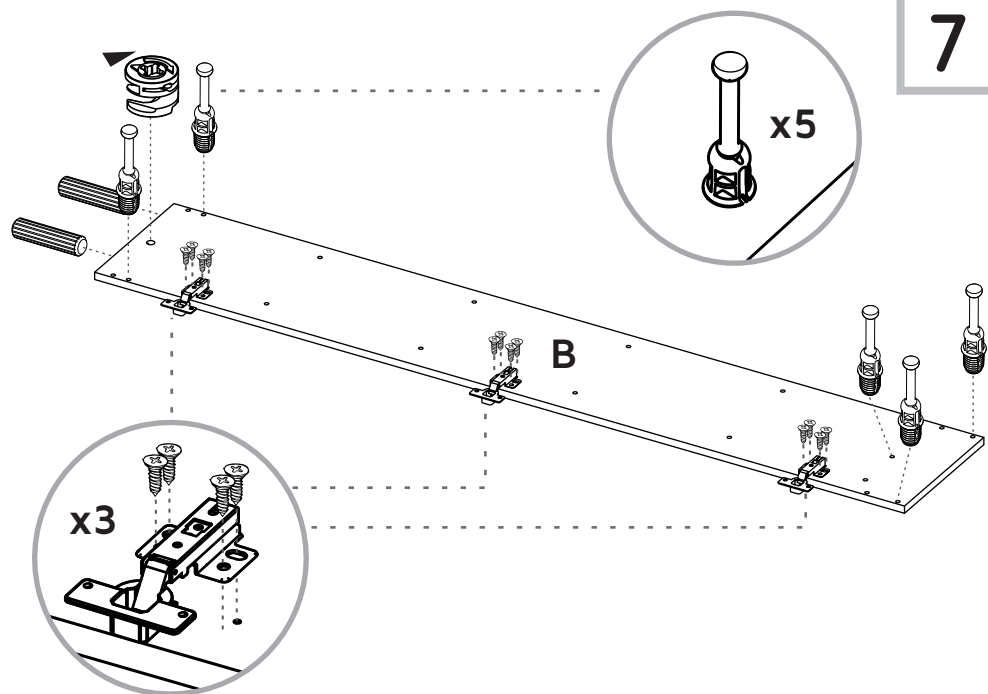
**x6**

Bisagra Parche +
Tornillo Lámina
Full Overlay Hinge
+ Flat Head Screw

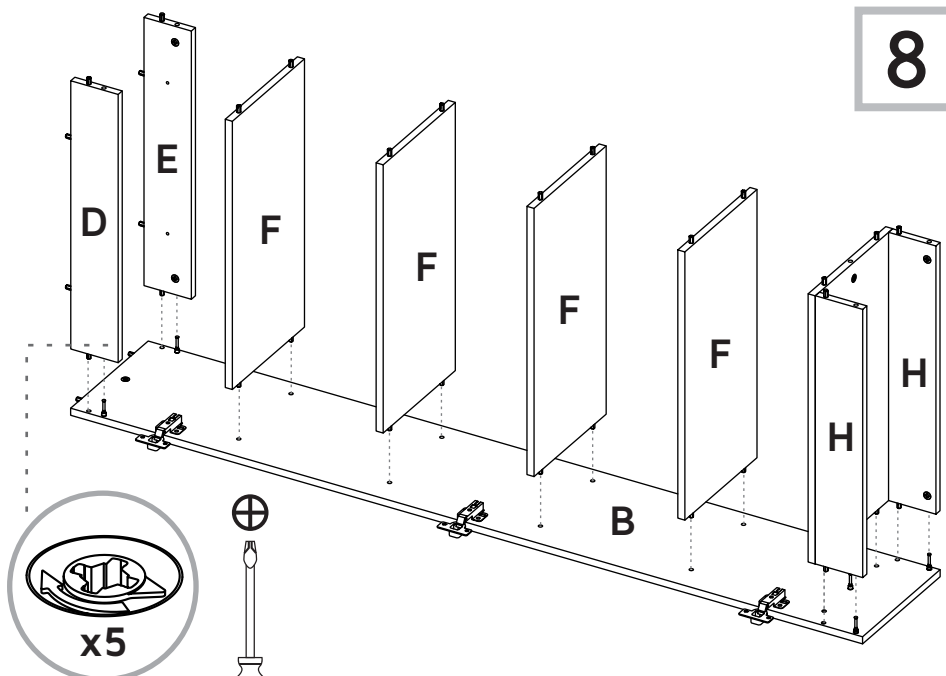
PIEZAS DE ARMADO ASSEMBLY PARTS



A - x1	E - x1	I - x1
B - x1	F - x4	J - x2
C - x1	G - x1	K - x2
D - x1	H - x2	



7

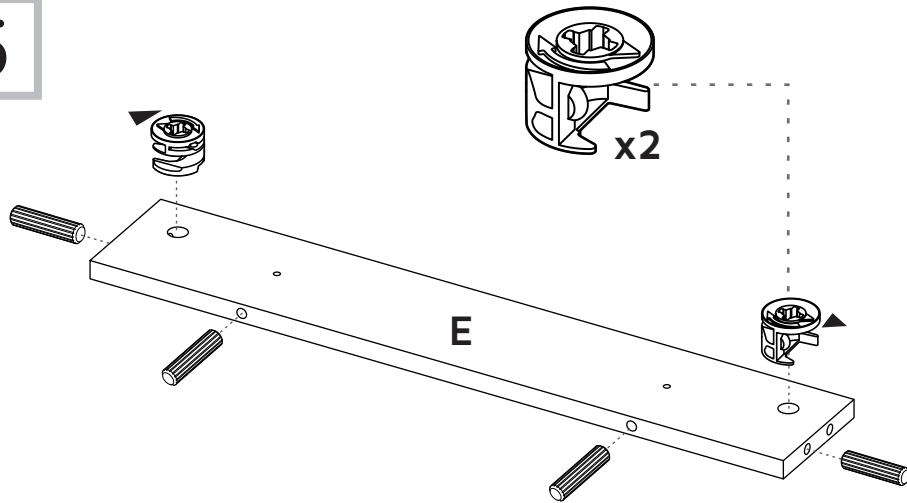


8

Gire para apretar.
Rotate to tighten.

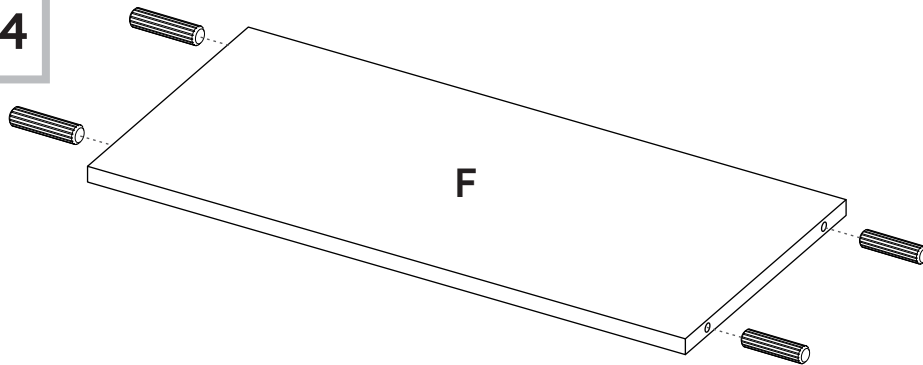


5

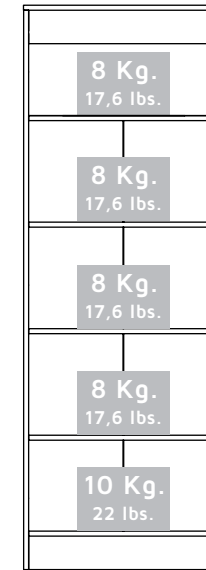


6

x4



MAX SUGGESTED LOADS CARGAS MÁXIMAS SUGERIDAS



ASSEMBLY RECOMMENDATIONS RECOMENDACIONES DE ENSAMBLE

Ensamble el mueble entre dos personas.

Assemble the cabinet between two people.

Ensamble el mueble sobre una superficie plana y lisa, preferiblemente sobre un tapete o el cartón de la caja

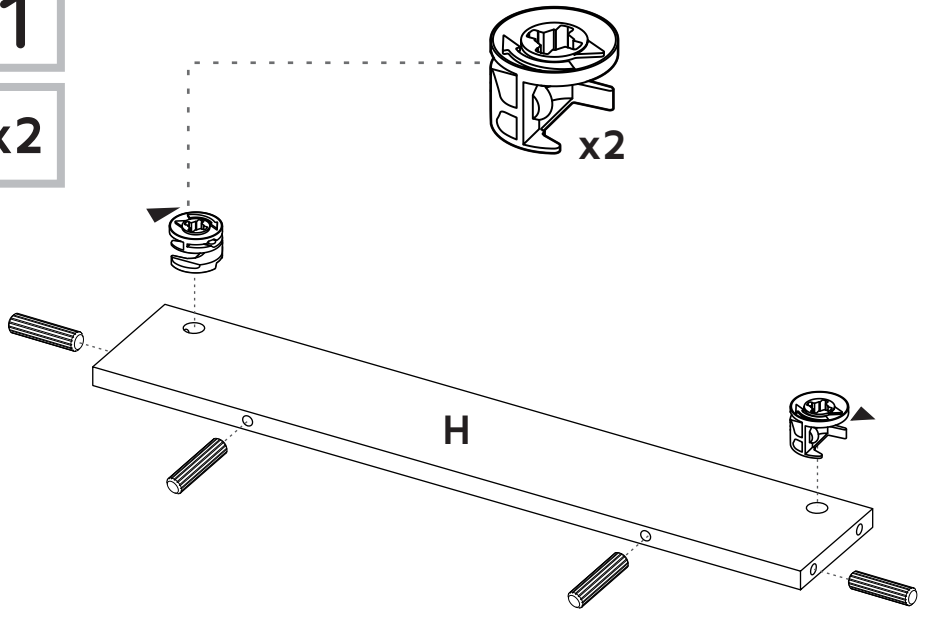
Assemble the cabinet on a flat, smooth surface, preferably on a carpeted floor or the box carton.

Lea cuidadosamente las instrucciones e identifique todas las piezas y herrajes antes de empezar a armar el mueble.

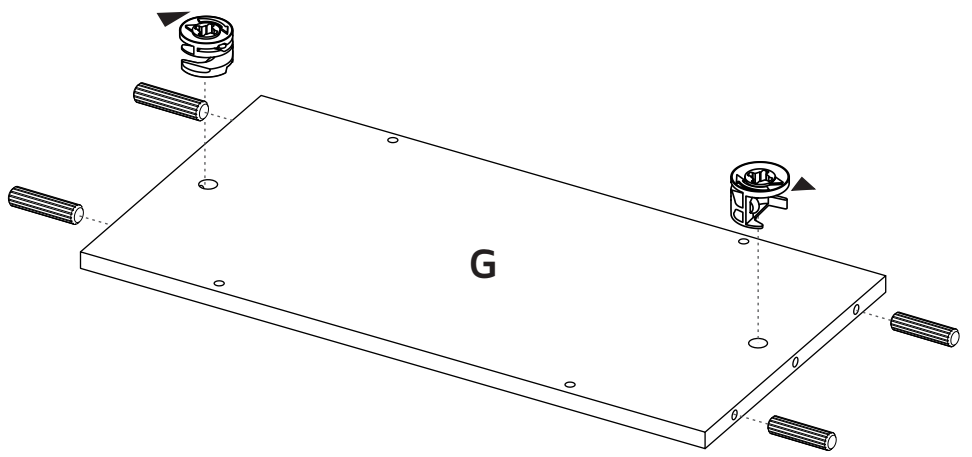
Carefully read all the steps and identify all the wood parts and hardware before assembling the cabinet.

1

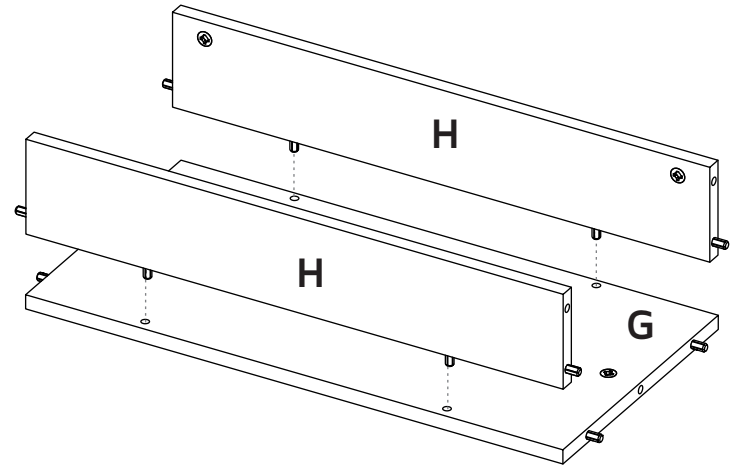
x2



2



3



4

