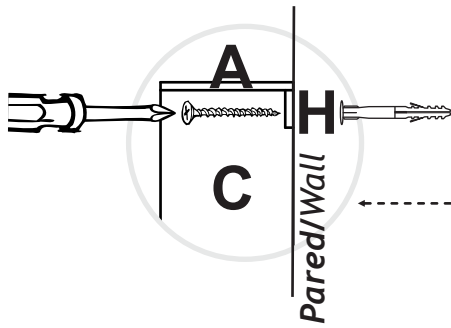
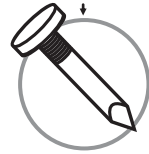
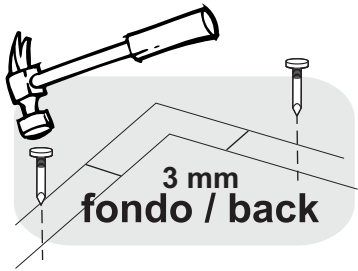


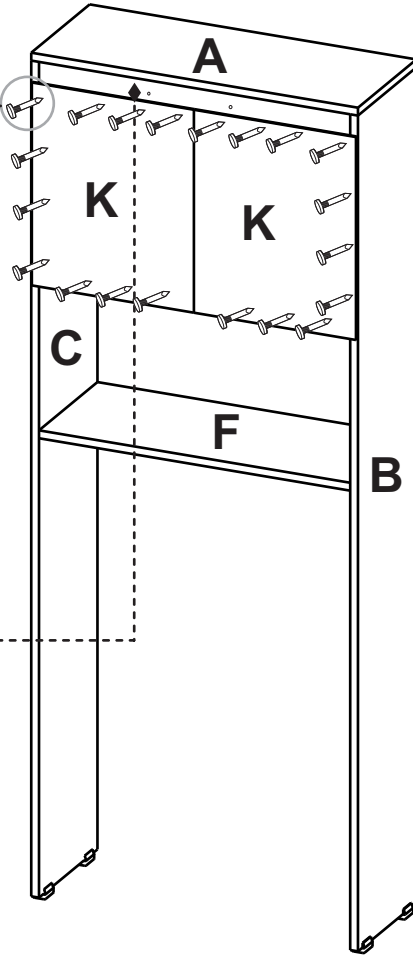
8



Pegar a la pared



TORNILLO + CHAZO



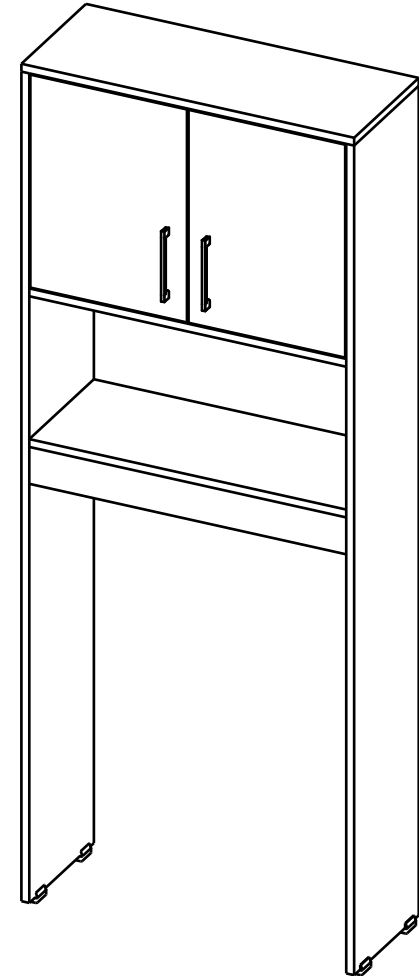
Al terminar de armar desprenda los adhesivos (en caso de que queden residuos de pegamento, limpie la superficie con alcohol) / When you finish off adhesive build (in case of residues of glue, wipe it with alcohol)



Al finalizar el ajuste de los conectores, proceda a poner las tapas adhesivas / When you finish the adjustment of the connectors, proceed to put the cover tapes

RTA<sup>®</sup>  
m u e b l e s

INSTRUCCIONES DE ENSAMBLE  
ASSEMBLY INSTRUCTIONS



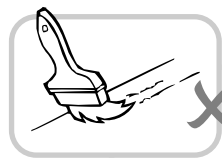
Alto/ Height: 160 cm / 63 in  
Ancho/ Width: 63 cm / 24.8 in  
Fondo/ Depth: 25,5 cm / 10 in

LOTE No: \_\_\_\_\_

By: RTA<sup>®</sup> TEL (572) 691 17 00  
m u e b l e s PBX (572) 695 91 81  
CALI - COLOMBIA  
[www.rta.com.co](http://www.rta.com.co)

AHORRADOR DE ESPACIO  
BARCELONA  
/ BARCELONA Space Server

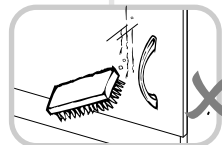
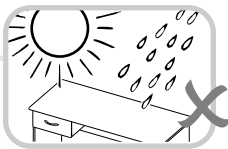
## RECOMENDACIONES IMPORTANTES KEY RECOMMENDATIONS



NO pinte el mueble /  
Do not paint the  
furniture.

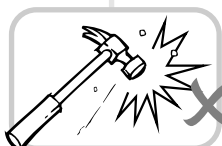


NO mojar o ubicar  
a la intemperie /  
Do not expose to rain  
or direct sun.



NO lavar las manijas o  
tiraderas con jabones o  
elementos abrasivos /  
Do not wash handles or  
dumps with soap or  
abrasives.

NO sobrecargue el mueble.  
no exceda el peso de 30 kilos  
para gabinetes de cocina /  
Do not overload the cabinet.  
Weight max. 66lbs  
for kitchen cabinets.



NO golpear ni martillar  
el mueble (hágalo sólo  
donde se indique) /  
Do not hit or hammer  
the furniture (just do it  
where is indicated).

NO permita que los niños  
manipulen el mueble, puede  
voltearse y lastimarlos /  
Do not allow children to  
handle the cabinets or  
drawers, they could get hurt.

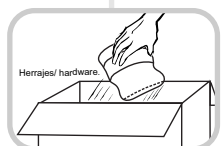


SIEMPRE levante el  
mueble entre dos  
personas, NO lo arrastre /  
Do not drag the furniture.  
Lift it between two people.

Limpie con paño seco,  
/ Clean with a dry cloth.

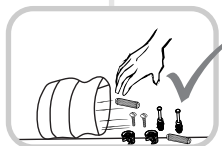
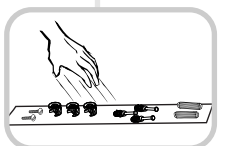


## HERRAJES BÁSICOS PARA MUEBLES RTA BASIC HARDWARE FOR RTA FURNITURE



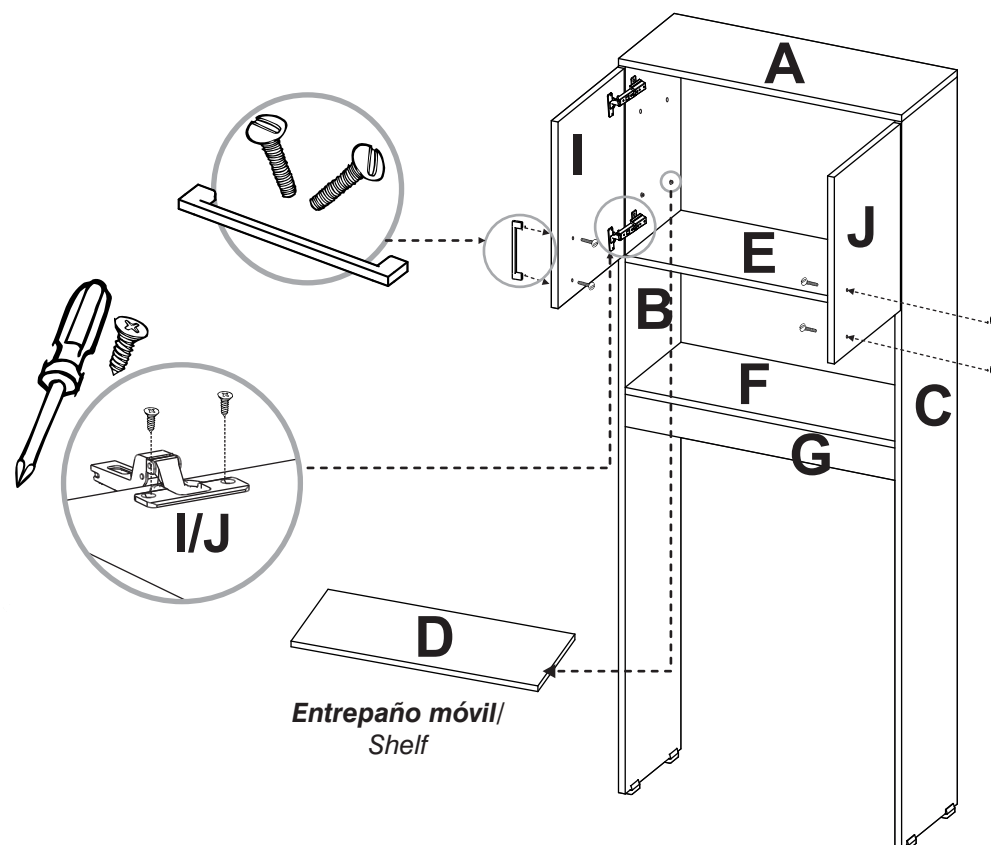
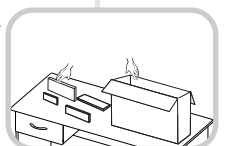
1. Abrir la caja del mueble  
y buscar la bolsa con los  
herrajes / Open the box  
and look for the hardware  
bag.

3. Separe los herrajes para  
facilitar su identificación  
durante el armado /  
Separate hardware for easy  
identification during  
assembly.

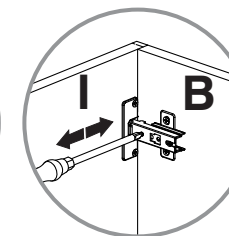
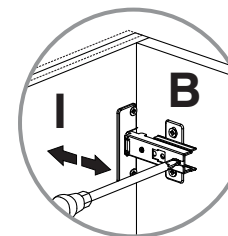
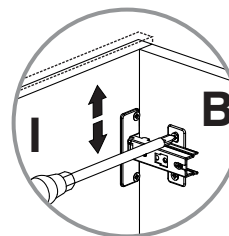
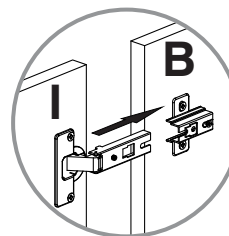


2. Abrir el paquete y  
comprobar que el  
contenido de las piezas es  
correcto / Open the  
package and verify that  
the content of the pieces  
is correct.

4. Arme el mueble en un lugar  
limpio y en una superficie  
plana / RTA furniture  
must be assembled in  
a clean place and on  
a flat surface.



## INSTALACIÓN BISAGRAS HINGES INSTALLATION

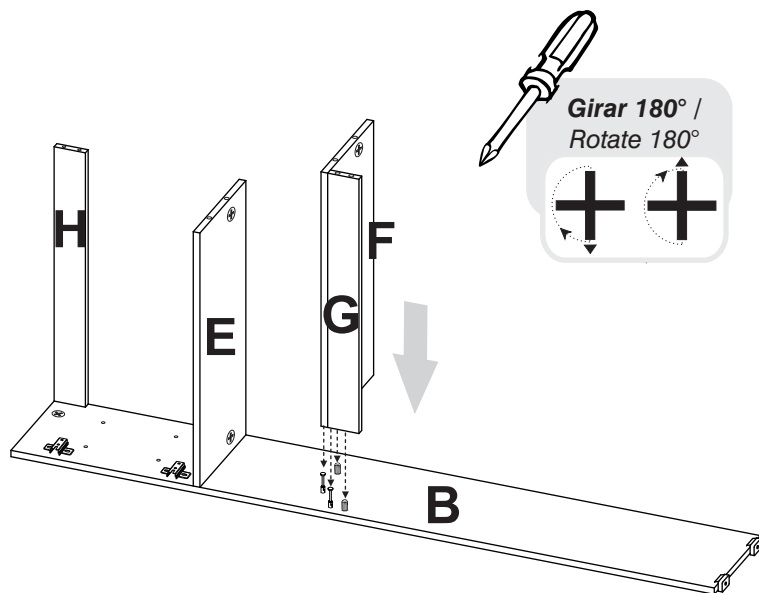


AJUSTE DE  
ALTURA / HEIGHT  
ADJUSTMENT

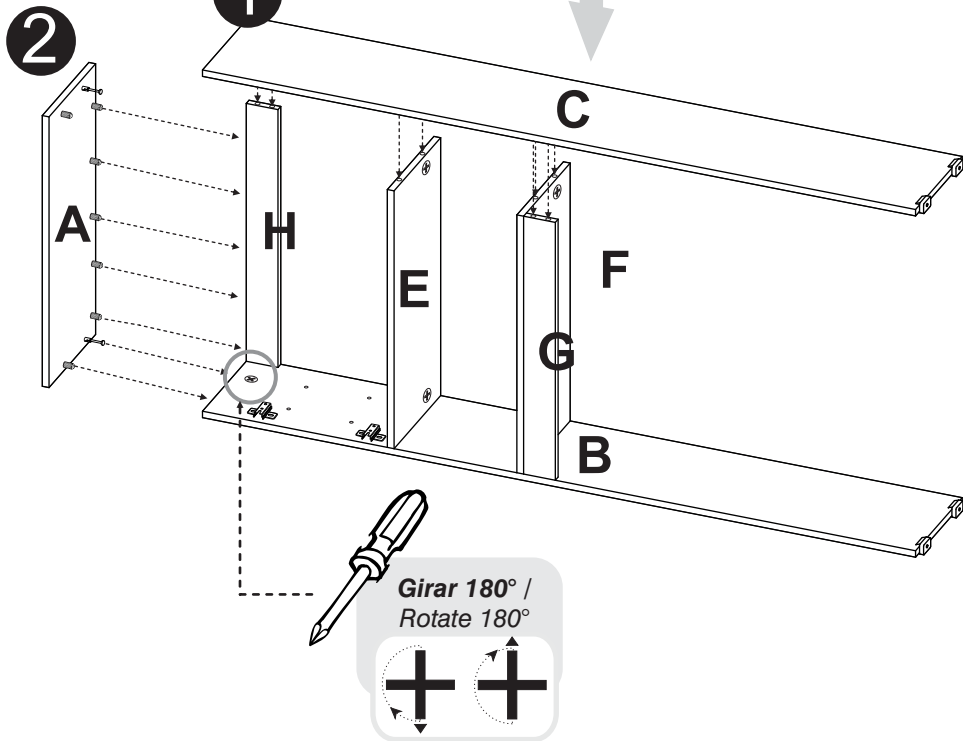
AJUSTE DE  
PROFUNDIDAD  
/ DEPTH ADJUSTMENT

AJUSTE LATERAL  
/ LATERAL  
ADJUSTMENT

5

Girar 180° /  
Rotate 180°

6

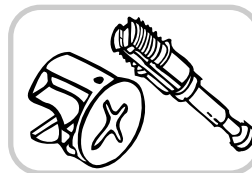
Girar 180° /  
Rotate 180°**HERRAJES BÁSICOS PARA MUEBLES RTA**

RTA FURNITURE HARDWARE (ready to assemble)

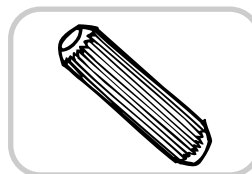
Siga las siguientes instrucciones:

1. Abrir la caja del mueble y buscar la bolsa con los herrajes.
2. Abrir el paquete de herrajes y comprobar que el contenido de las piezas es correcto.
3. Separe los herrajes para facilitar su identificación durante el armado.
4. Arme el mueble en un lugar limpio y en una superficie plana.

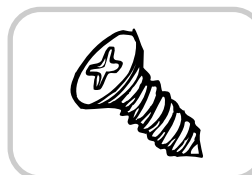
A continuación verá una breve explicación de cada herraje y su función principal.  
Below you can see a explanation of each hardware and its main function.

**CONECTORES- PERNOS/CONNECTOR - SPREADING BOLTS**

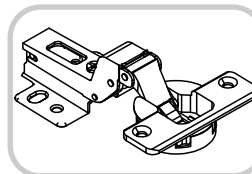
Es un herraje de unión, la cabeza esférica del perno se ubica en el centro de la caja embutida en forma de copa desde cualquier ángulo y luego se sujeta firmemente. Este permite un arme y desarme repetidamente y una unión firme que no se afloja. *It is a hardware union, spherical head of the pin is located in the center of the box embossed in the form of glass from any angle and then subject firmly. This allows for arming and disarming repeatedly and a strong union that is not loosened.*

**TARUGO/WOODEN PIN**

Es un pedazo de madera corto y grueso, aprox. de 3cm a 10cm, que sirve para amarrar el mueble y darle resistencia. Tenga cuidado en aplicar una gota de pegamento en cada perforación de la cara en la que se pondrá el taquete. *It is a piece of wood short and thick, aprox. 5cm to 10cm, which serves to tie the cabinet and give it strength. Take care to apply a drop of glue drilling in each of the side you will be wooden pin.*

**TORNILLO DE LAMINA/SCREW**

Es un herraje cilíndrico de cuerpo algo corto y cabeza en forma de estrella, es usado para ensamblar otros tipos de herrajes al mueble como bisagras, patas, soportes, etc. *It is a hardware cylindrical body and anything short of star-shaped head, is used to assemble other types of hardware to the cabinet, like hinges, legs, brackets, etc..*

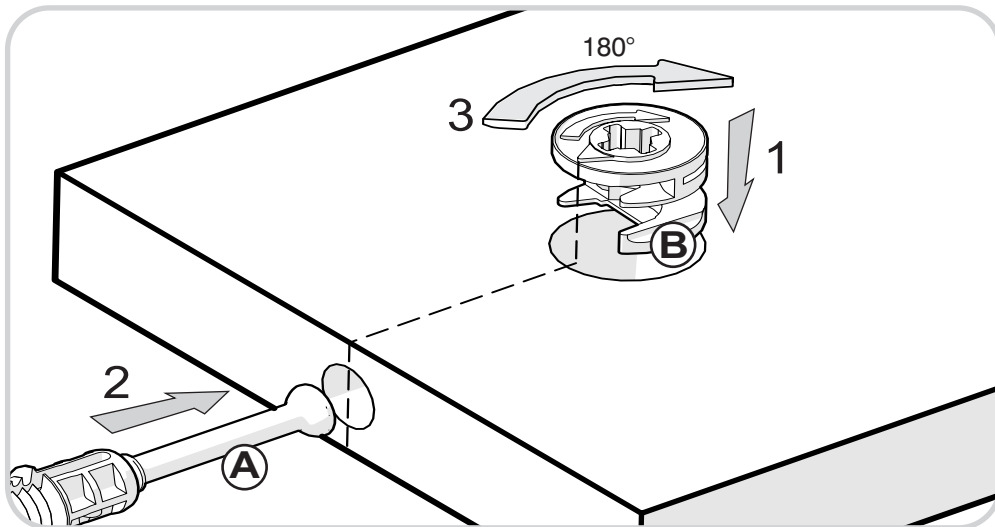
**BISAGRA INTERIOR/INSET HINGE**

Es un herraje a 90 grados, invisible desde fuera del mueble. La bisagra interior hace que la puerta quede dentro del mueble, de forma que queden visibles tanto los laterales como las piezas superior e inferior del mueble. *It is a hardware at 90 degrees, invisible from outside the cabinet. The interior hinge makes the door be within the cabinet, so that both sides are visible as the upper and lower pieces of furniture.*

## RECOMENDACIONES DE ENSAMBLE / ASSEMBLY RECOMMENDATIONS

El buen funcionamiento del mueble depende de un adecuado ensamblaje  
An excellent furniture's performance relies on a solid and a suitable assembly.

### MINIFIX / CONNECTOR - DOWELS



Sistema de unión compuesto por un perno (A) y una caja minifix (B).

(1) Se inserta la caja minifix dentro de la perforación ubicada en la cara de la pieza, la flecha debe apuntar siempre a la dirección de la perforación por donde entrará el perno.

(2) Se debe insertar el perno por su parte plástica en las perforaciones que se indiquen, luego se inserta la punta metálica en la perforación para que su cabeza quede al interior de la caja minifix.

(3) Girar la caja minifix 180° para apretar las dos piezas.

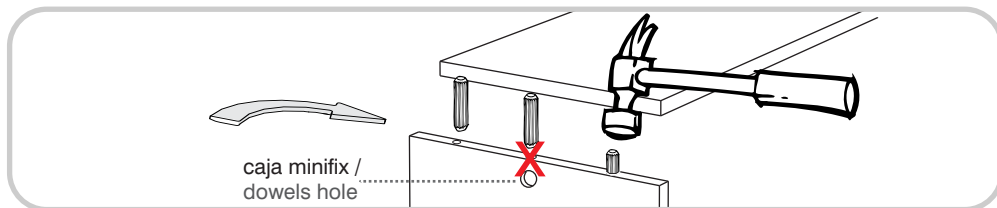
It's a fitting system made of a spreading bolt (A) and a minifix cam (B).

(1) Insert the minifix cam in the hole placed in the face of the panel with the arrow pointing towards the hole where the bolt will fit.

(2) Insert the bolt with its plastic base in the shown holes, then insert the metallic bolt head in the holes so it fits inside the minifix cam.

(3) Tight the panels by turning the minifix cam 180°.

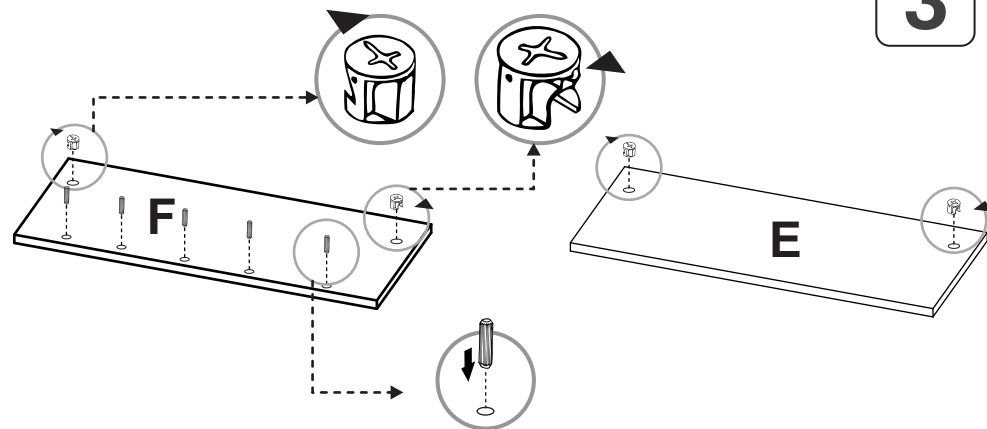
### TARUGOS O TAQUETES / FLUTED DOWEL PIN



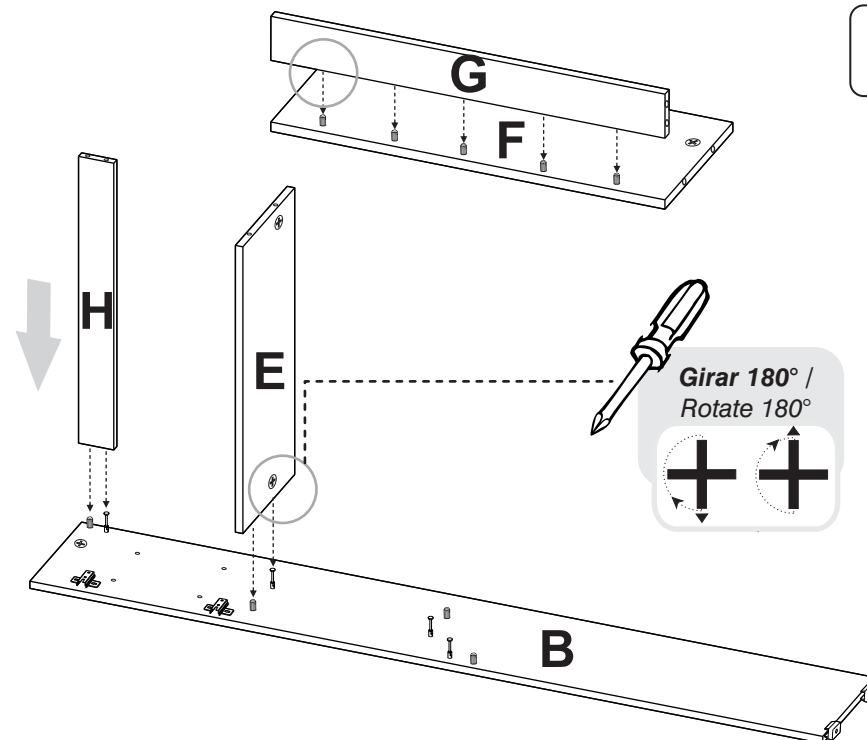
Es un pedazo de madera corto y grueso, de aproximadamente 3 cm de largo, que sirve para amarrar el mueble y darle resistencia. Tenga en cuenta que debe aplicar una gota de pegamento en cada perforación en la que se pondrá el taquete.

It's a short and thick piece of wood, 1,18 inches approximately, which is used to tie the cabinet and give it resistance. Take into account to apply a drop of glue on each hole you will insert the fluted dowel pin.

3

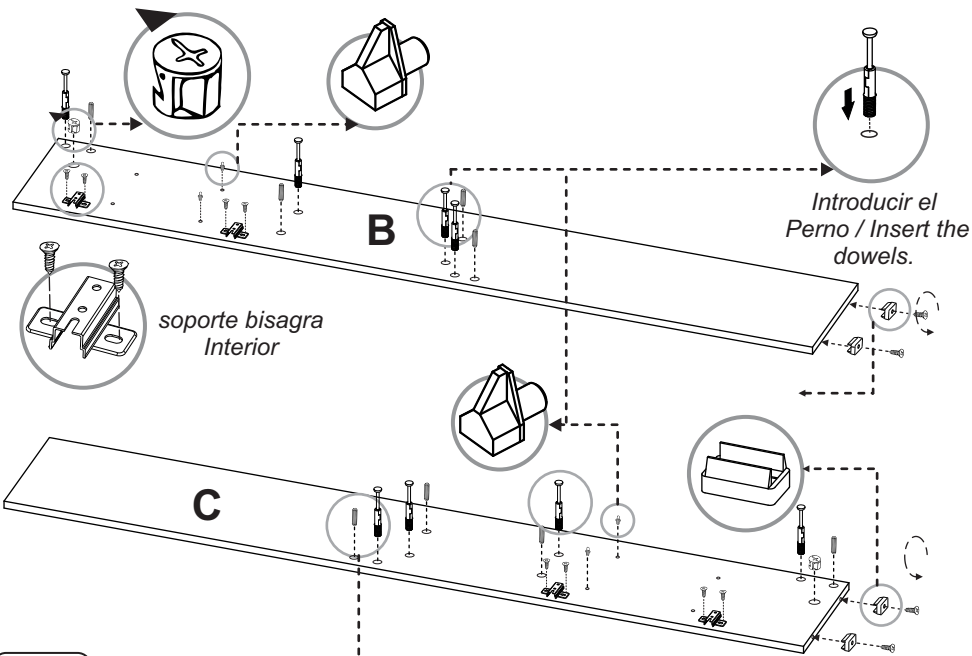
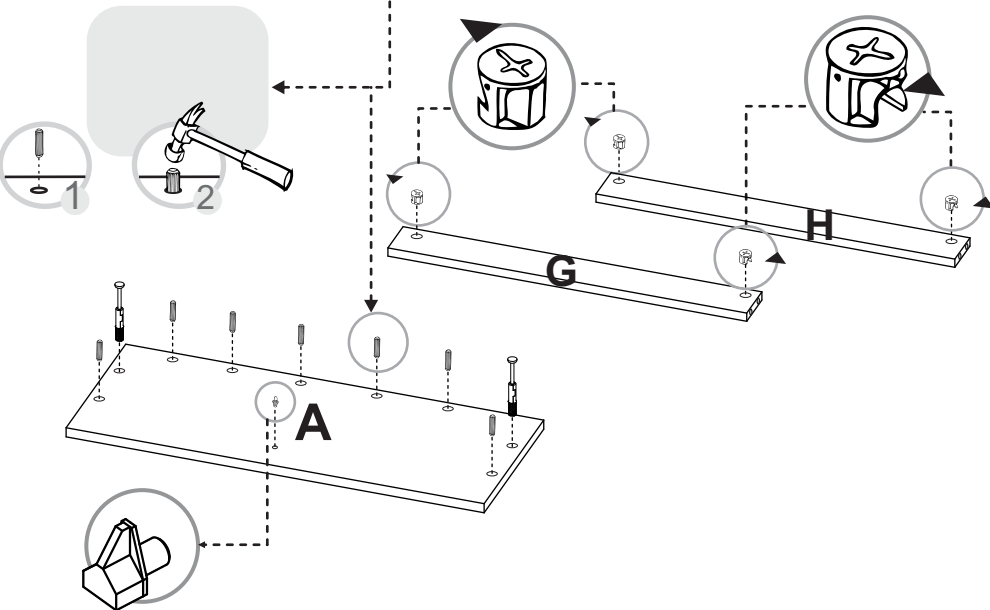


4

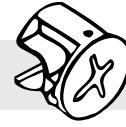


**1**

SE RECOMIENDA ARMAR EL MUEBLE ENTRE DOS PERSONAS /  
IT IS RECOMMENDED TO ASSEMBLE THE PRODUCT BETWEEN TWO PEOPLE

**2**

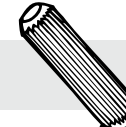
## HERRAJES PARA ARMADO ASSEMBLY HARDWARE

**x10**

Minifix/  
Minifix Cams

**x10**

Perno minifix/  
Spreading Bolt

**x20**

Tarugo/  
Wooden Pin

**x4**

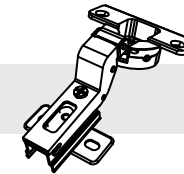
Tornillo lámina  
6 X 9/16"/  
Sheet Metal Screw

**x10**

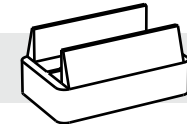
Tapa Adhesiva  
Minifix/  
Cover Caps

**x2**

Tornillo 2" 1/2 + Chazo  
Nylon/ Screw +  
Plastic Fisher Wall

**x4**

Bisagra Interior 35mm  
(incluye tornillos)/  
Inset Hinge  
(screws included)

**x4**

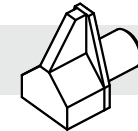
Deslizador en U/  
Plastic Glide

**x20**

Puntilla/  
Panel Pin

**x2**

Manija  
(Incluye tornillos)/  
Handle  
(screws included)

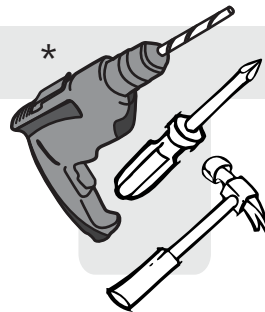
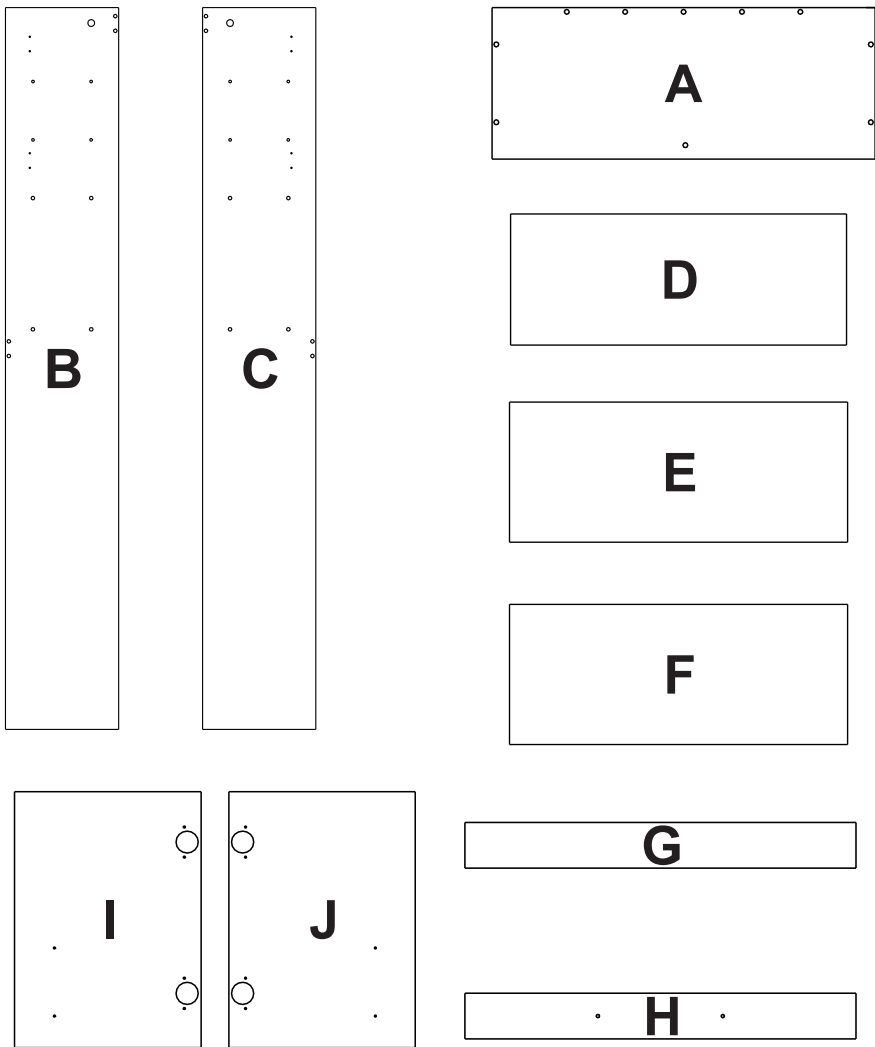
**x5**

Soporte Entrepaña/  
Shelf Support

**IMPORTANTE**

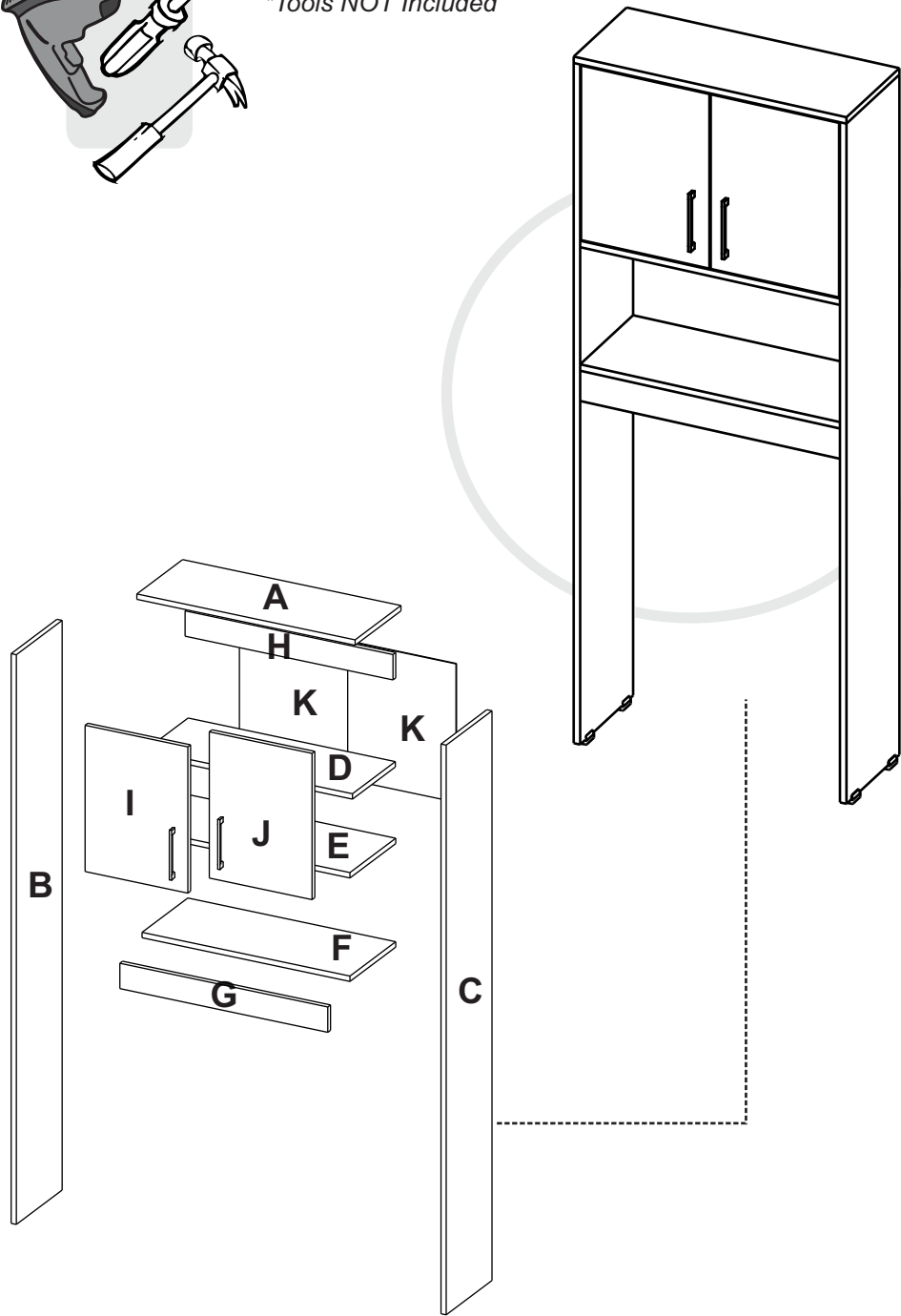
TENER PRECAUCIÓN AL ABRIR LA BOLSA DE HERRAJES PARA NO EXTRAVIAR NINGUNO. COMPRUEBE QUE EL CONTENIDO DE LAS PIEZAS SEA EL CORRECTO. EN CASO QUE FALTE ALGUNA PIEZA O ESTE DEFECTUOSA DEVUELVA LAS PIEZAS AL ALMACÉN CON SU FACTURA PARA EFECTUAR EL CAMBIO DE LAS PIEZAS Y/O LOS HERRAJES LO MÁS PRONTO POSIBLE. / PLEASE BE CAUTIOUS WHEN OPENING THE HARDWARE BAG TO NOT LOSE ANY. CHECK THE CONTENTS OF THE PARTS ARE CORRECT. IF ANY PART IS MISSING OR DEFECTIVE PLEASE RETURN THE PARTS TO THE STORE WITH THE PRODUCT INVOICE ATTACHED TO MAKE EFFECTIVE THE REPLACEMENT OF THE DEFECTIVE PIECES OR WARDWARE AS SOON AS POSSIBLE.

# PIEZAS DE ARMADO ASSEMBLY PARTS



\*(Herramientas NO incluidas)

\*Tools NOT Included



ANTES DE EMPEZAR A ARMAR EL MUEBLE LEA DETENIDAMENTE LAS INSTRUCCIONES. SE RECOMIENDA ARMAR EL MUEBLE SOBRE LA CAJA O SOBRE UNA SUPERFICIE LISA Y CUBIERTA, PARA NO RAYARLO / BEFORE STARTING TO ASSEMBLE THE FURNITURE, CAREFULLY READ THE INSTRUCTIONS. IT IS RECOMMENDED TO ASSEMBLE THE FURNITURE ON THE BOX OR ON A FLAT AND COVERED SURFACE IN ORDER TO NOT SCRATCH THE PRODUCT.

**IMPORTANTE**