

¡Síguenos en nuestras
redes sociales!



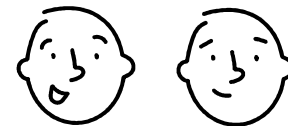
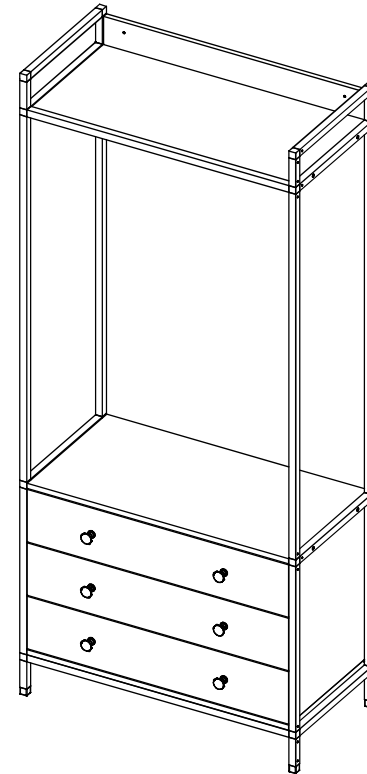
rtamuebles



RTA Muebles



INSTRUCCIONES DE ARMADO ARMARIO DREAMS CONNECT 3C



¡es mejor cuando lo armas con alguien más!

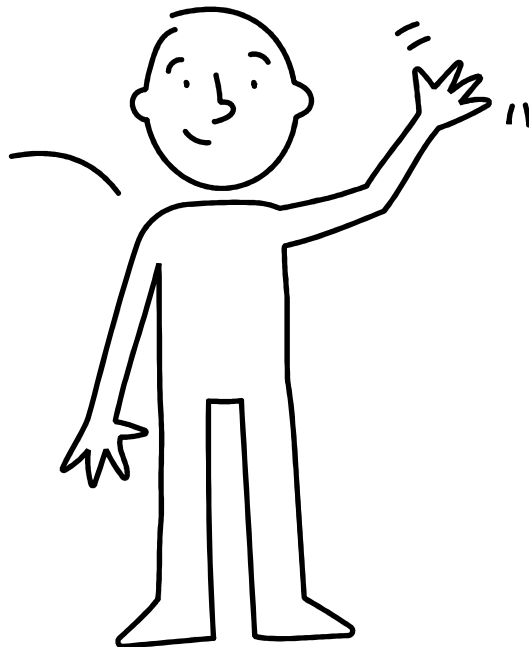
RTA[®]
m u e b l e s

Tel: (572) 691 17 00 / PBX: (572) 695 91 81
Yumbo - Valle del Cauca - Colombia
www.rta.com.co

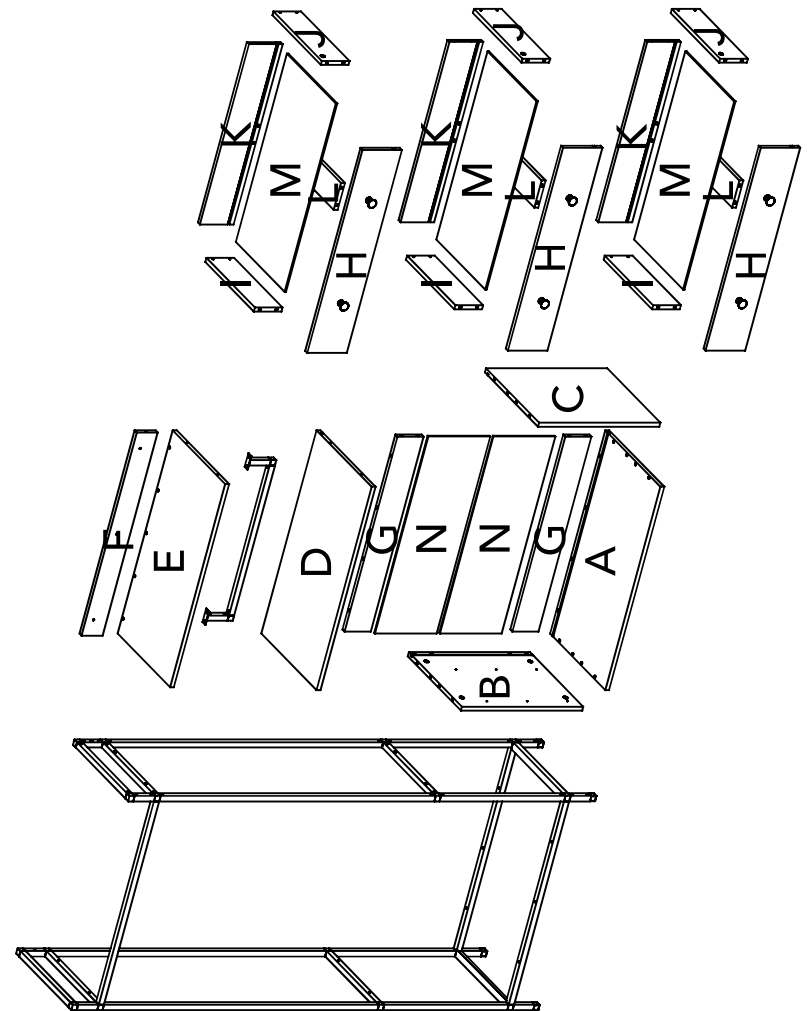
Índice

¿Qué vamos a necesitar?	3
¿Por dónde empezamos?	3
¿Qué hay en la bolsa de herrajes?	4
¿Cómo funcionan los tarugos y minifix*? (¡también te explicamos qué son!)	5-6
¡Empieza a armar!	7
¿Cuánto peso soporta tu mueble?	29
Unas últimas recomendaciones para el cuidado de tu mueble	30

¡Hola!, me llamo Armando y te voy a acompañar mientras armas tu mueble.



Piezas de armado



Para el cuidado de tu mueble:

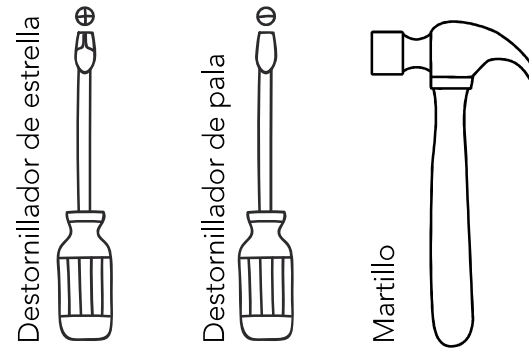
- No debes pintar el mueble.
- Debes ubicar el mueble únicamente en interiores, no lo expongas al sol directo.
- Limpia los herrajes metálicos con un paño seco.
- NO sobrecargues el mueble (ver las cargas sugeridas)
- No golpees ni martilles el mueble (solo cuando se indique).
- Para limpiarlo puedes usar thinner, una solución de jabón suave o simplemente un trapo húmedo.
- No arrastres el mueble, levántalo en compañía de otra persona.
- Evita que entre en contacto directo con el agua, el fuego o que tenga exposición a fuentes de calor.

¡SÚPER IMPORTANTE!

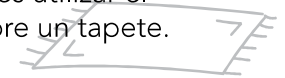
Sugerimos el anclaje del mueble a la pared para evitar que el mueble pueda caerse y lastimar a alguien.

Ten especial cuidado con los niños.

¿Qué vamos a necesitar?



Una superficie plana y lisa, puedes utilizar el cartón de la caja del mueble o sobre un tapete.



Un destornillador eléctrico no es necesario, pero podría facilitarte el trabajo :)

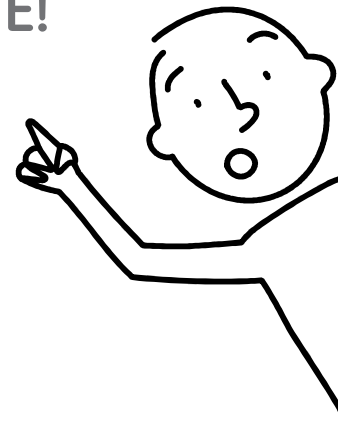
¿Por dónde empezamos?

¡Esto es muy IMPORTANTE!

En las próximas páginas está el contenido de las piezas y herrajes del mueble.

Asegúrate de que la cantidad de herrajes y piezas que hay en la caja sea la correcta y todo esté en buen estado.

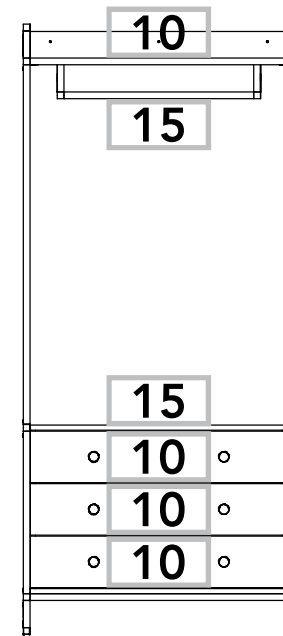
(Ya que cuando el mueble esté armado no podrás realizar ninguna reposición)



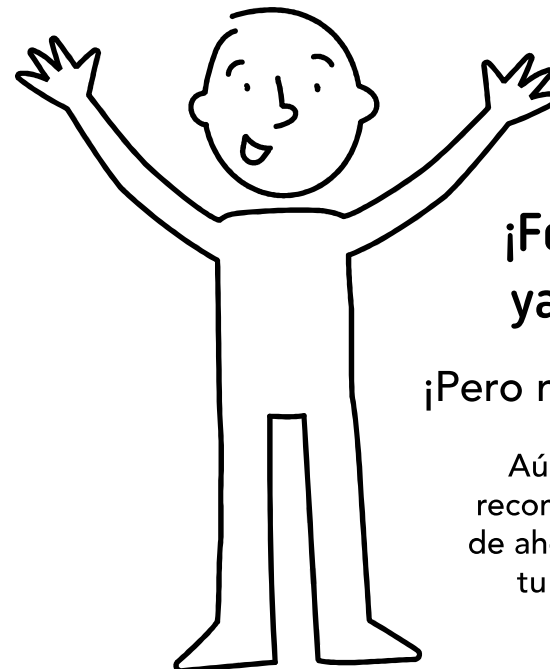
¿Qué hay en la bolsa de herrajes?

			
Tarugo x36	Perno Minifix x25	Caja Minifix x25	Tapa Adhesiva Minifix x30
			
Rieles + tornillos x3	Tornillo ensamble x10	Tornillo ensamble x12	Tornillo ensamble x6
			
Tornillo Lamina 5/8\" x4	Tornillo Manija x6	Chazo + Tornillo x4	Kit Tubular + tornillos x1

¿Cuánto peso resiste tu mueble?



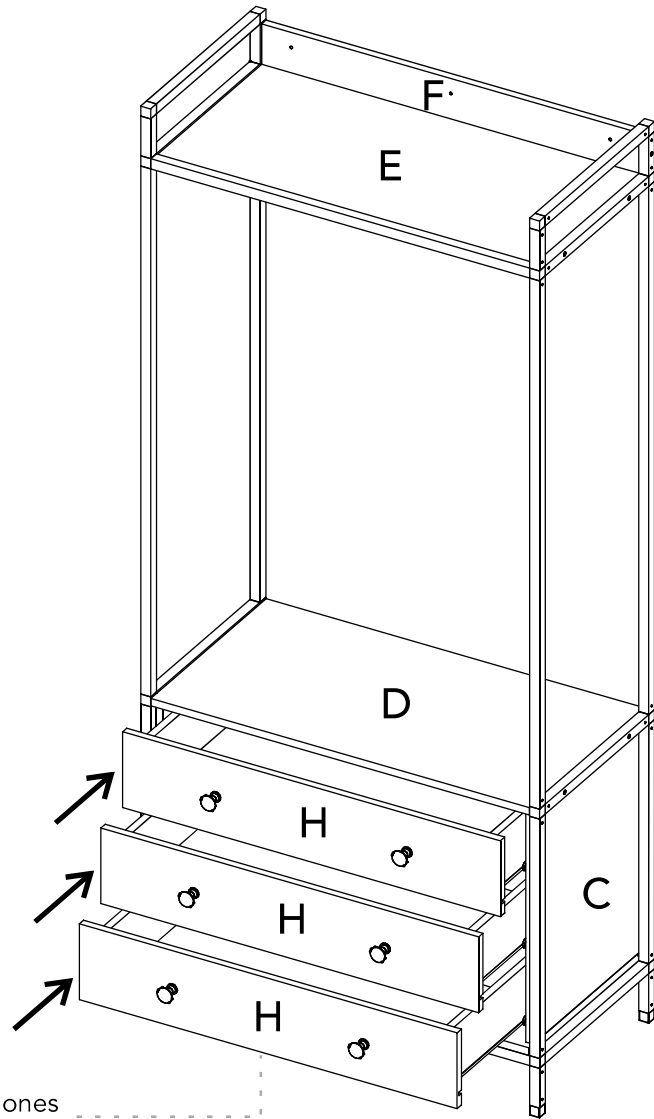
*peso en Kg



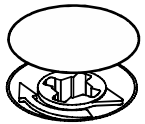
**¡Felicitaciones!,
ya quedó listo.**

¡Pero no te vayas todavía!

Aún nos faltan algunas
recomendaciones para que
de ahora en adelante cuides
tu mueble de manera
adecuada.



Desliza los cajones dentro del mueble.

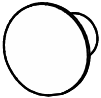
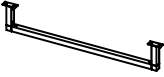
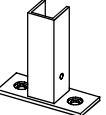


Después de ajustar todas las cajas minifix, cúbre las con las tapas adhesivas.



Quando termines de armar, desprende los adhesivos de las letras en cada pieza

¿Qué hay en la bolsa de herrajes?

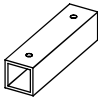
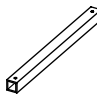
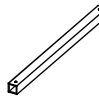
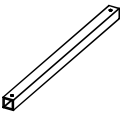
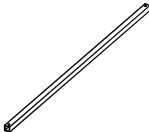
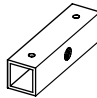
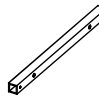
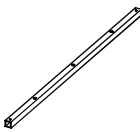
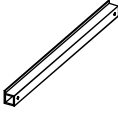
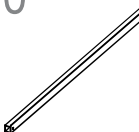
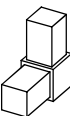
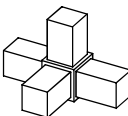
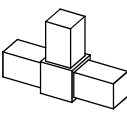
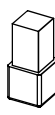
 <p>Botón x6</p>	 <p>Kit Colgador + tornillos x1</p>	 <p>Conector Kit Colgador + tornillos x2</p>	
---	--	---	--

¡Ten mucho cuidado!, el contenido de esta bolsa es el necesario para armar tu mueble, trata de no perder nada.

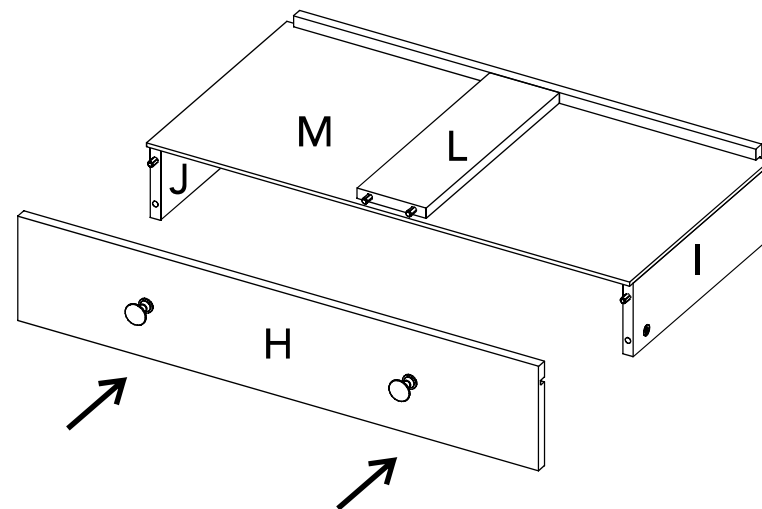
y en caso de que falte alguno, llama a nuestra línea de atención al cliente:
(572) 691 17 00



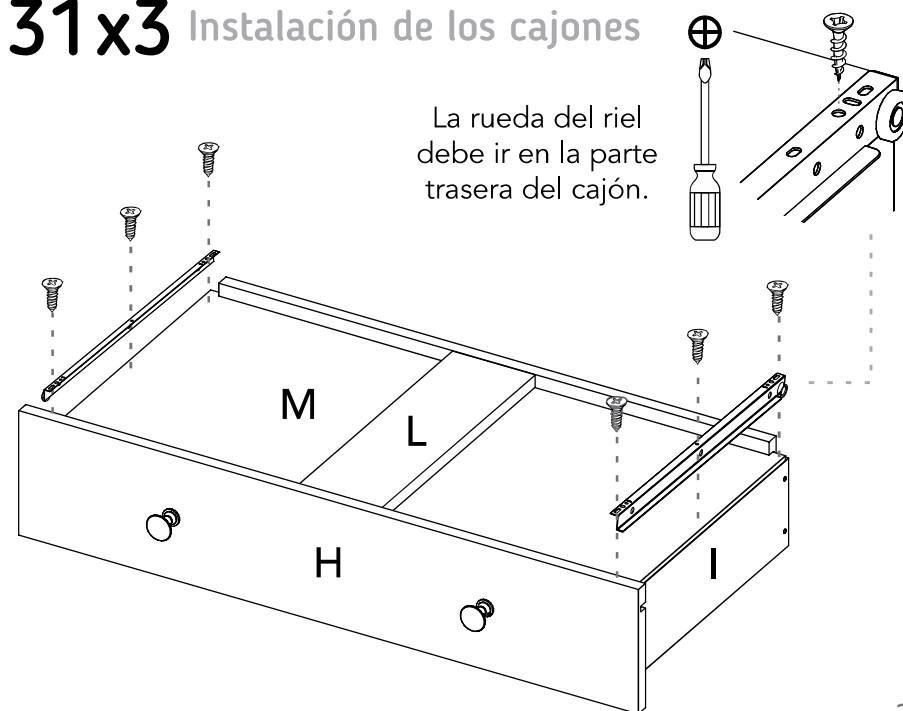
¿Qué compone el Kit Tubular Y el Kit Colgador?

1  Tubería 8 cm x8	2  Tubería 36 cm x2	3  Tubería 48 cm x4	4  Tubería 56 cm x1
5  Tubería 106 cm x4	6  Tubería con perforaciones 8 cm x2	7  Tubería con perforaciones 36 cm x4	8  Tubería con perforaciones 76 cm x2
9  Tubería con soporte 36 cm x2	10  Tubería con soporte 76 cm x1	11  Unión de 2 puntas + tornillos x6	12  Unión de 4 puntas + tornillos x6
13  Unión de 3 puntas + tornillos x6	14  Unión de 1 puntas + tornillos x4		

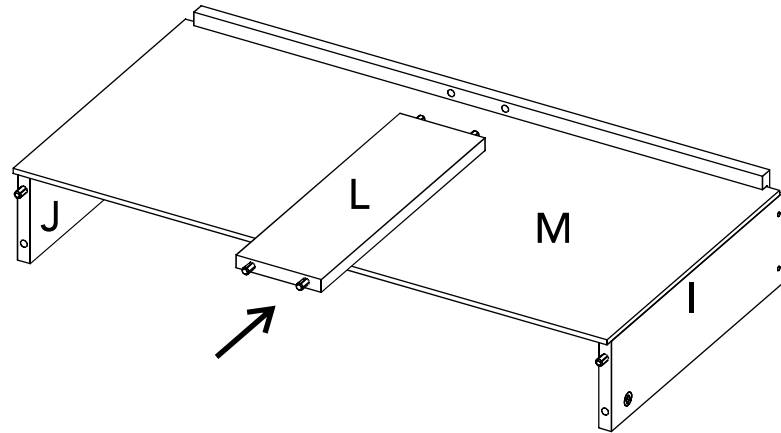
30x3



31x3 Instalación de los cajones



28 x3



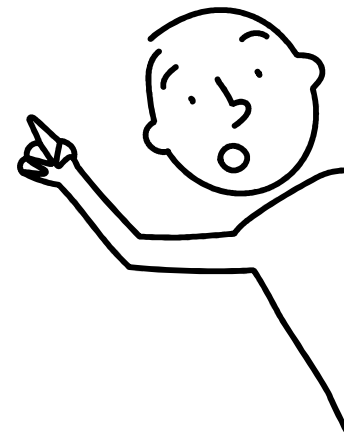
Cantidad de piezas

A - x1	B - x1	C - x1	D - x1
E - x1	F - x1	G - x2	H - x3
I - x3	J - x3	K - x3	L - x3
M - x3	N - x2		

¿Cómo funcionan los tarugos y minifix?

¡IMPORTANTE!

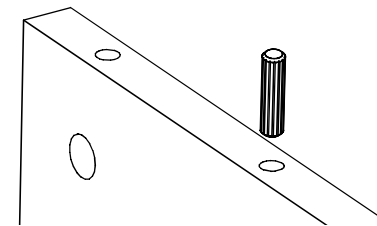
Cada vez que vayas a utilizar uno de estos durante el armado, sigue los pasos que te indicamos aquí.



Tarugo

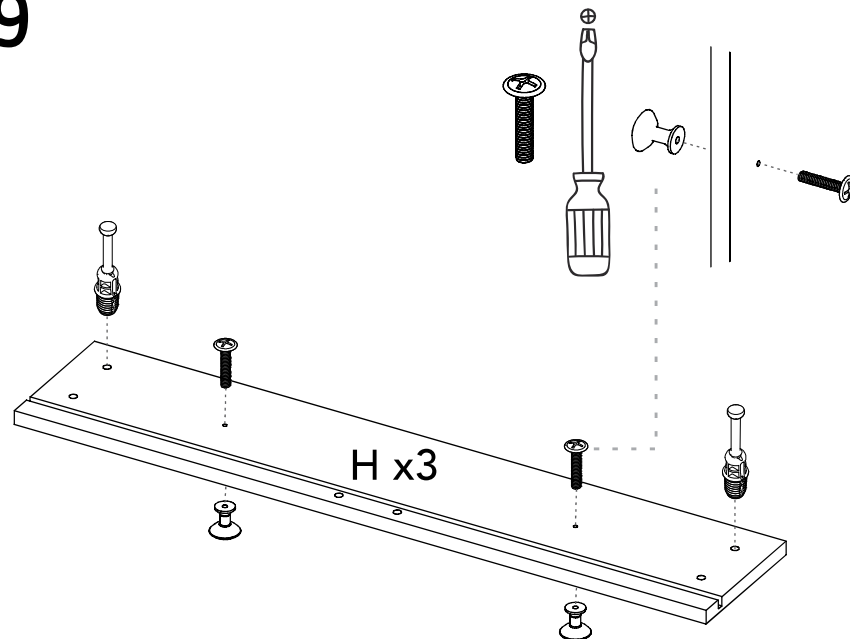
Son pequeños cilindros de madera.

1

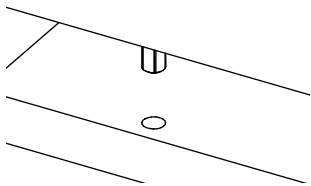


Inserta el tarugo en la perforación indicada y golpéalo suavemente hasta que llegue hasta el final de la perforación.

29



2

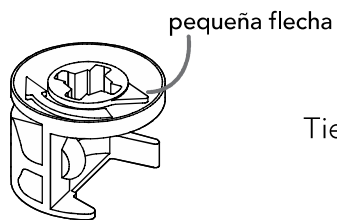


Al unir dos piezas, no olvides golpear un poco las piezas para ajustar el ensamble.

Minifix

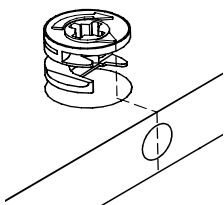
Es un pequeño sistema de unión que se compone de dos partes: una caja minifix y un perno.

1



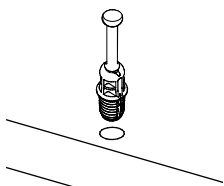
Esta es una caja minifix. Tiene una pequeña flecha en su parte superior.

2



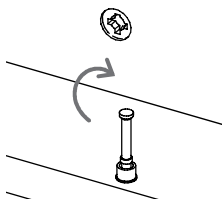
Debes insertar las cajas minifix con la flechita apuntando hacia la perforación que hay en el borde de la pieza.

3



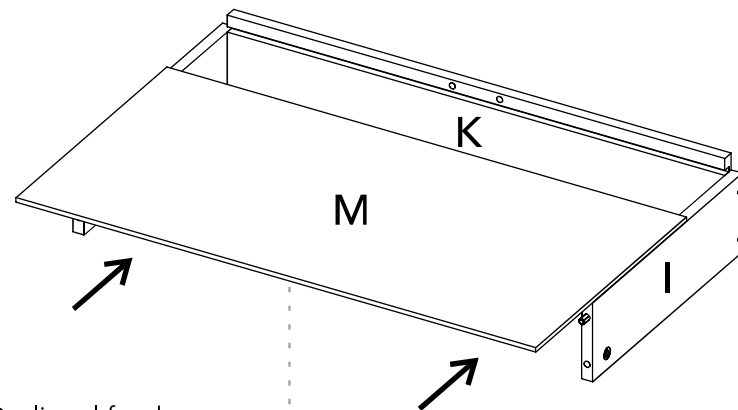
Este es un perno. Debes insertarlo con la parte plástica hacia abajo.

4



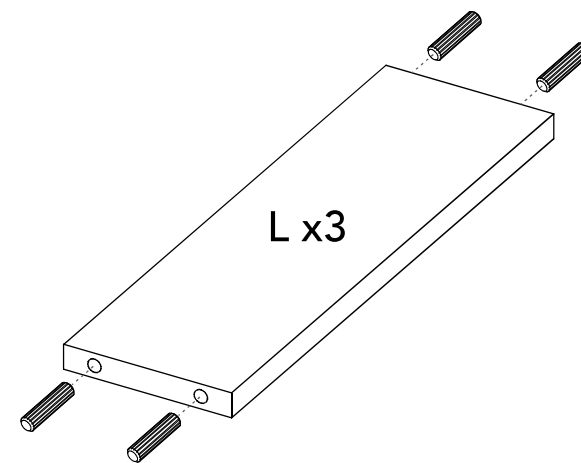
Luego de unir las piezas, debes girar 180° las cajas minifix con un destornillador de estrella para ajustar y asegurar el ensamble.

26x3

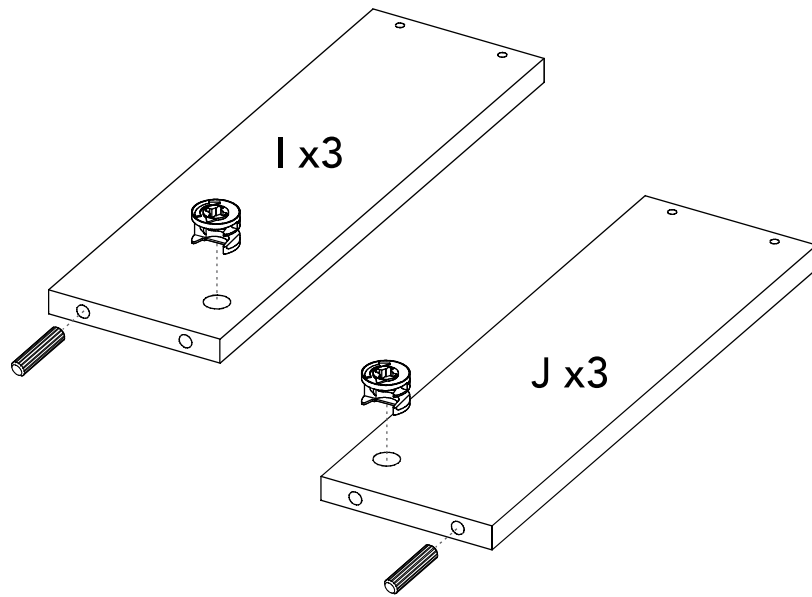


Desliza el fondo dentro de las ranuras.

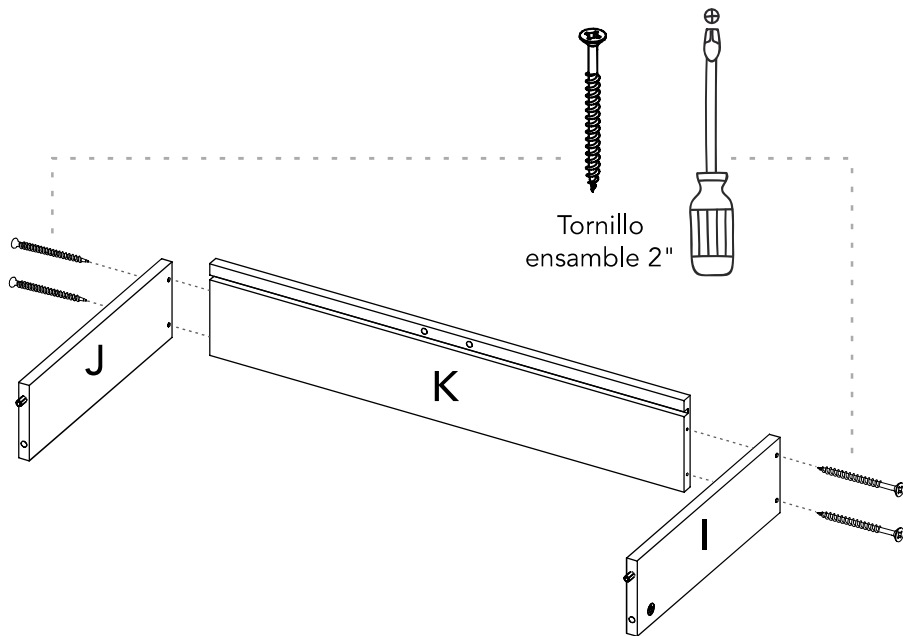
27



24



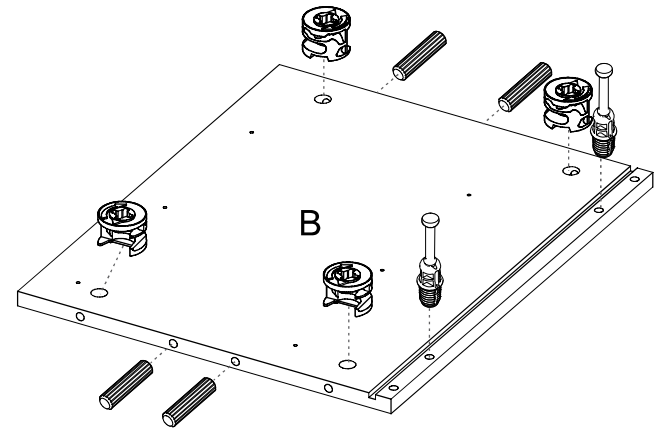
25x3



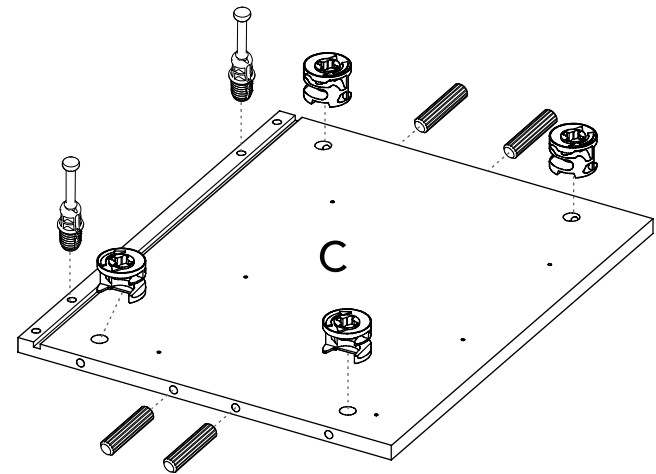
1

¡Ahora sí, empecemos!

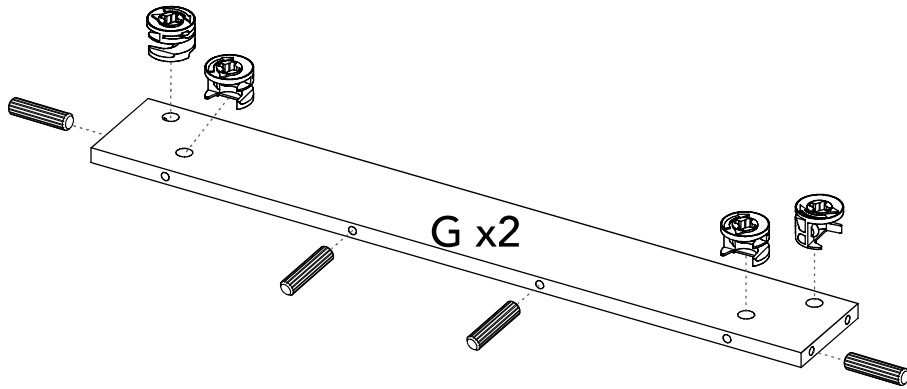
Para tener a la vista el conjunto de piezas, puedes recortar la última página de este folleto.



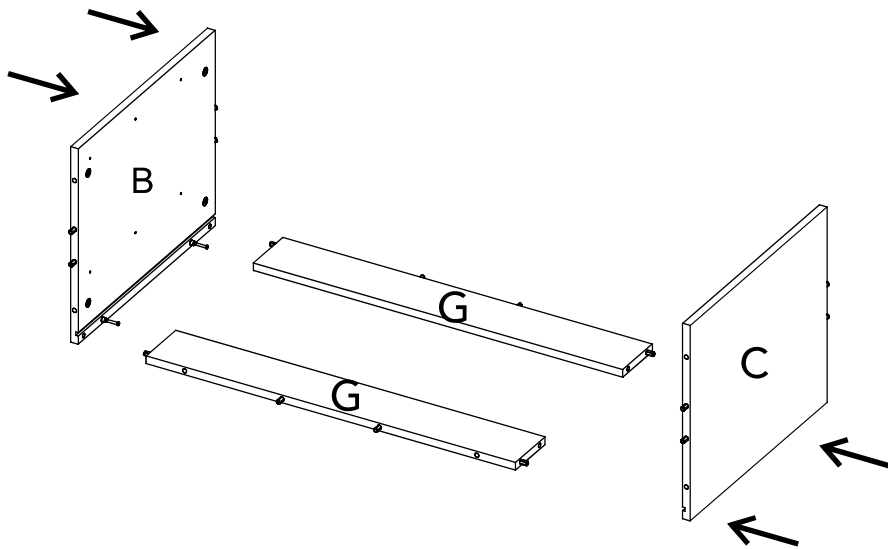
2



3

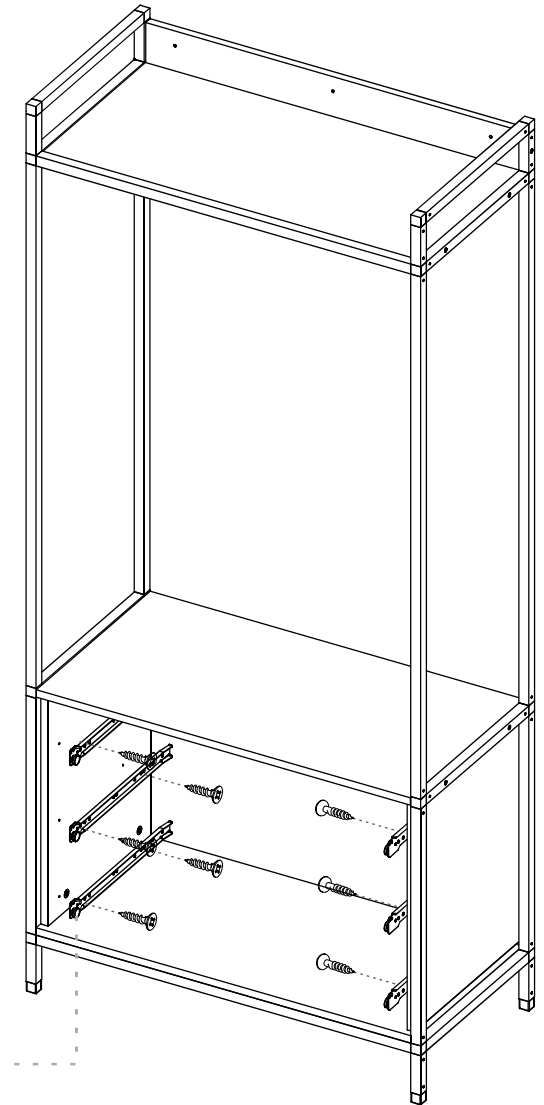
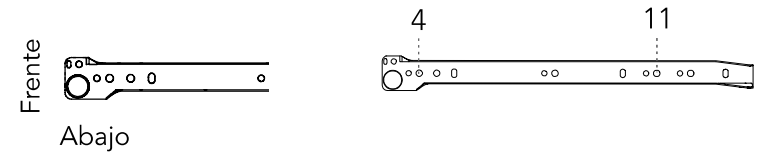


4



23 Instalación de los rieles

La rueda debe ir hacia la parte del frente de la pieza y hacia abajo, así:



Coloque los rieles, después de tener bien aseguradas las cajas minifix.

22

CHAZOS Fija el mueble a la pared

1 En la pared, mide y marca los puntos que te indicamos abajo.



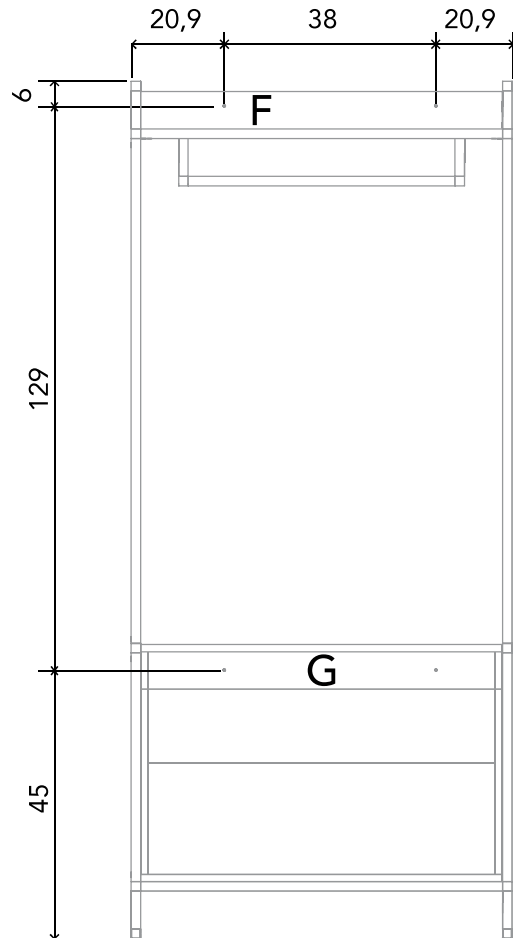
2 Debes perforar en los puntos con taladro y una broca de 5/16"



3 Inserta los chazos plásticos en las perforaciones.

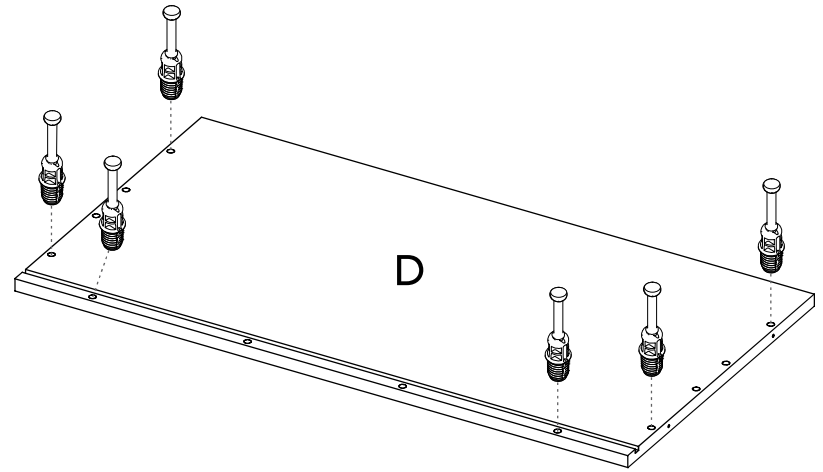


4 Ubica el mueble y asegúralo con los tornillos.

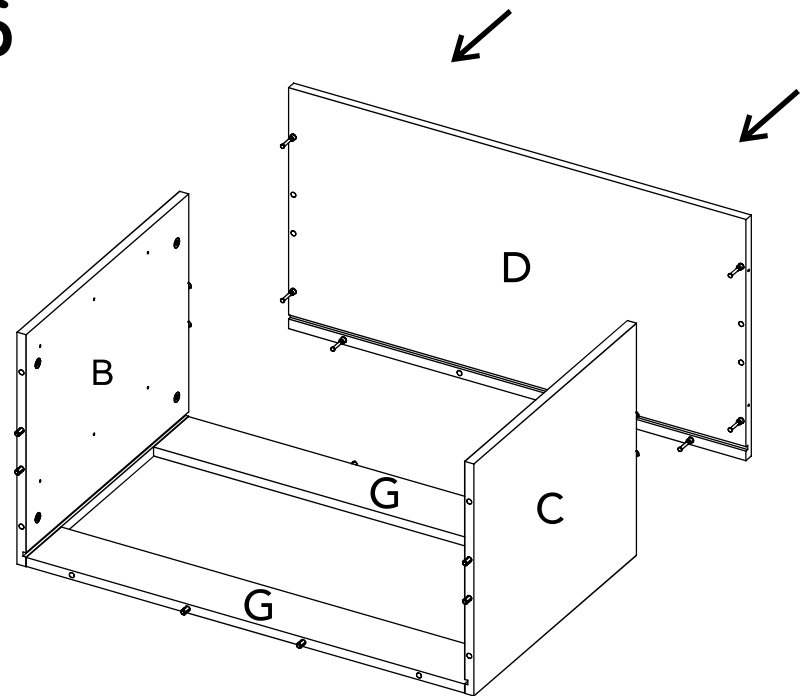


*Medidas en cm

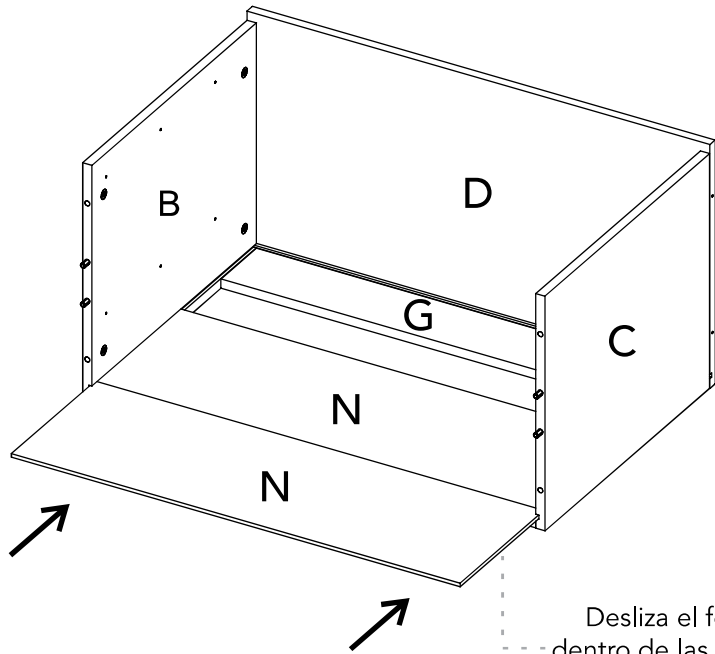
5



6

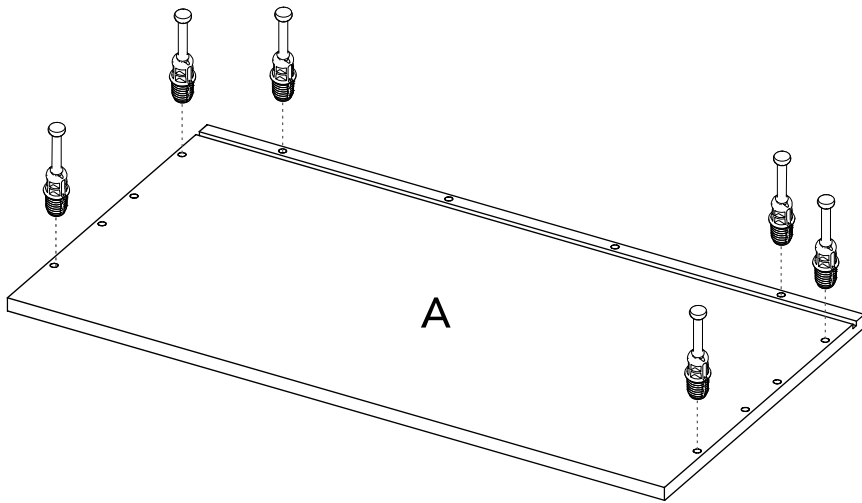


7

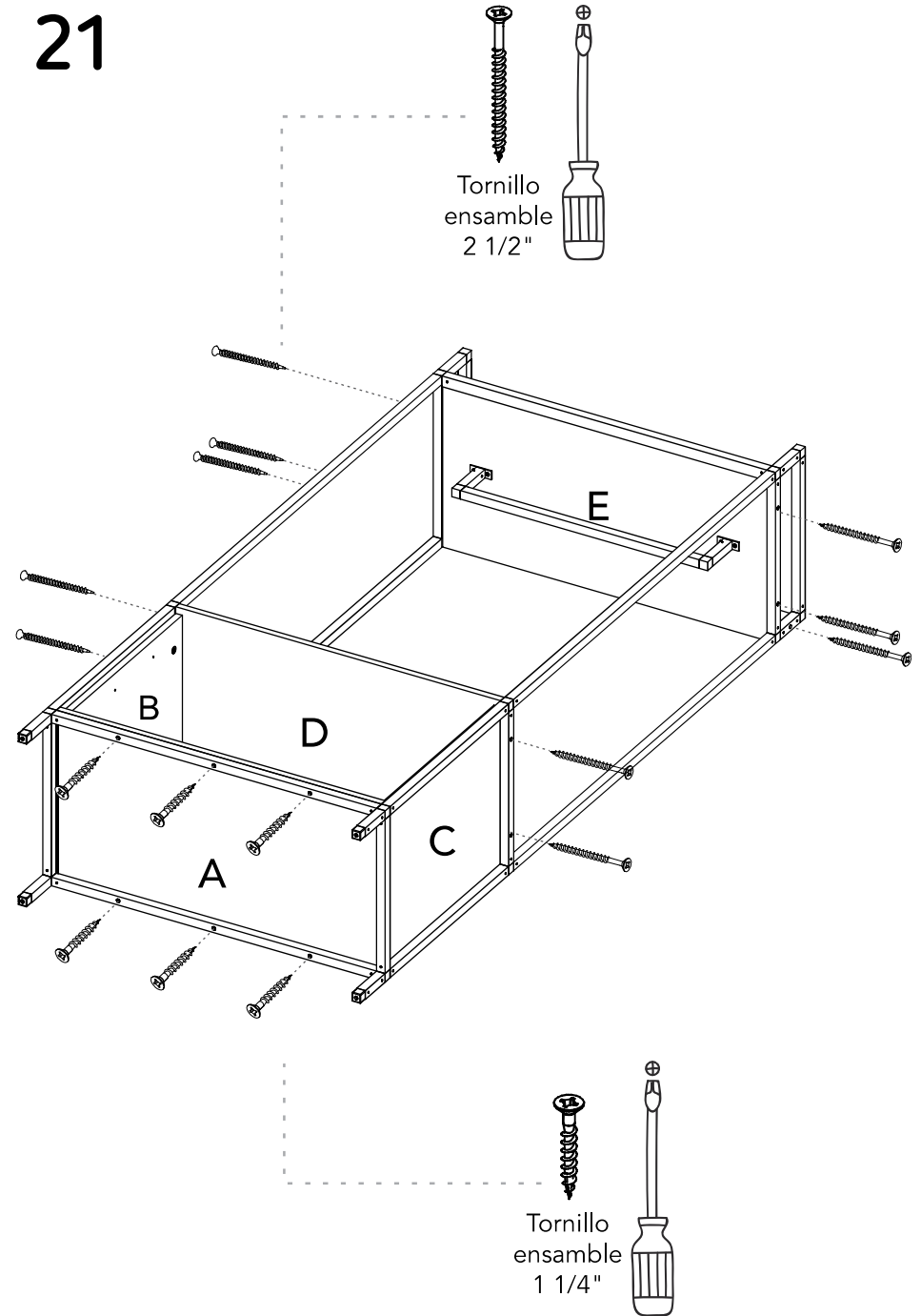


Desliza el fondo dentro de las ranuras.

8



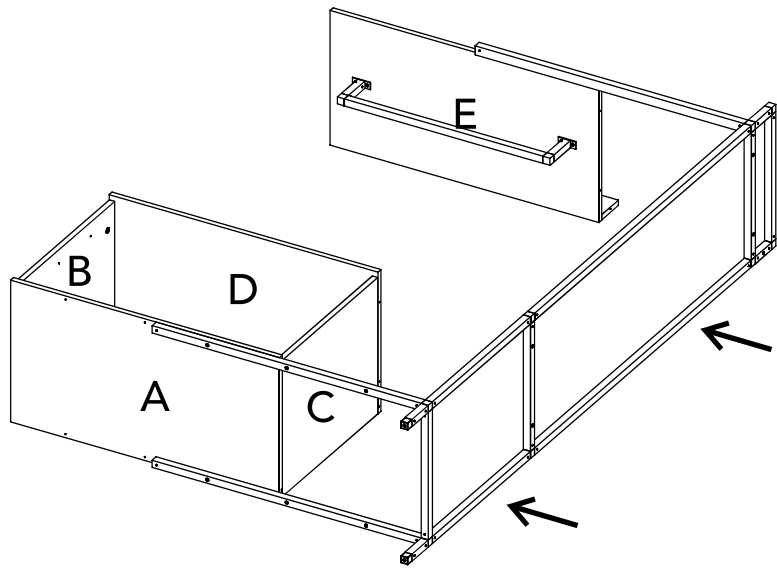
21



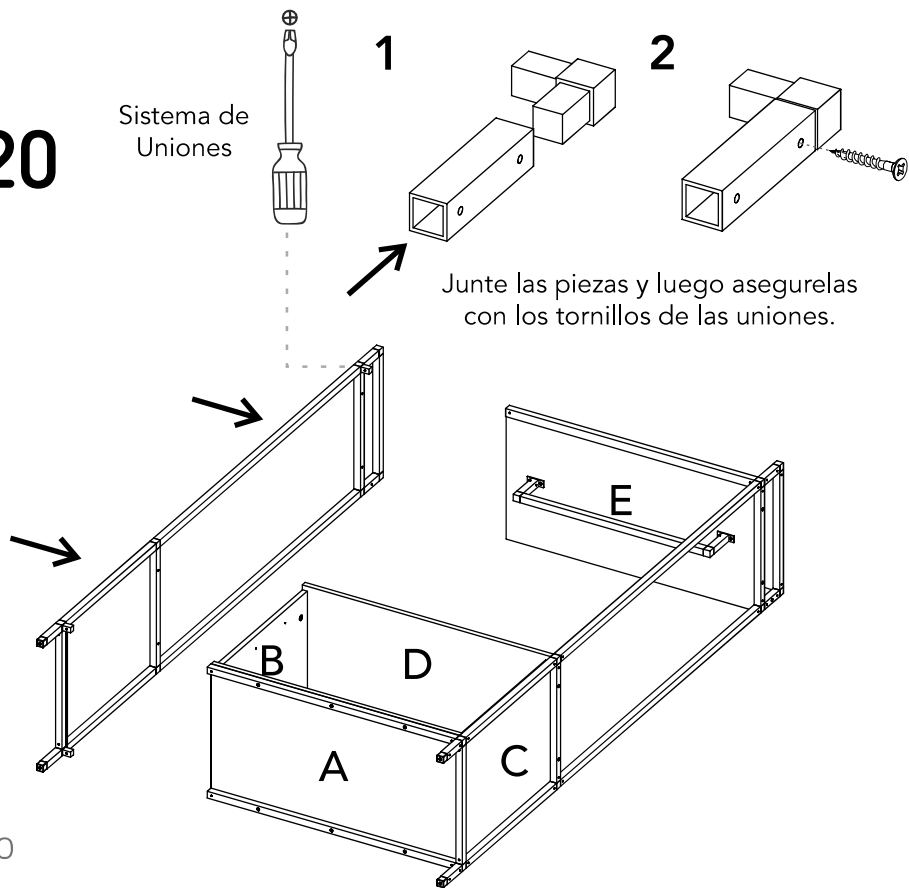
Tornillo
ensamble
2 1/2"

Tornillo
ensamble
1 1/4"

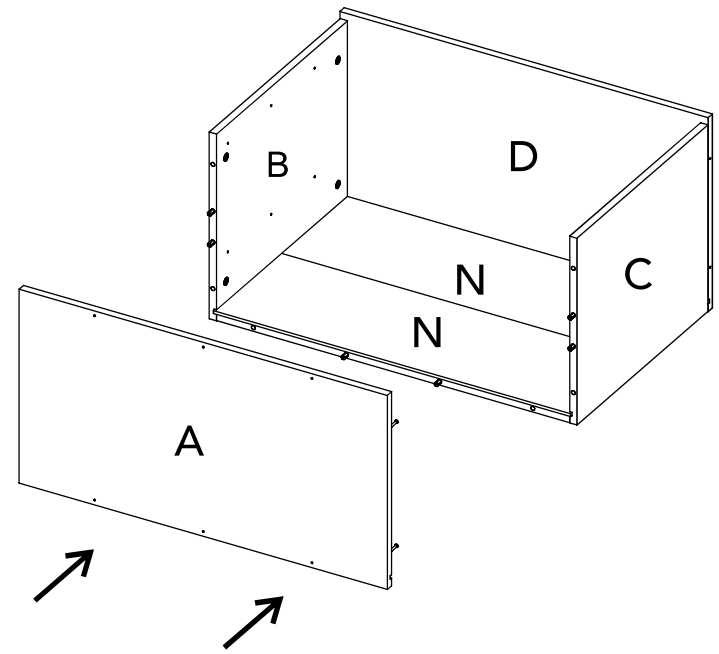
19



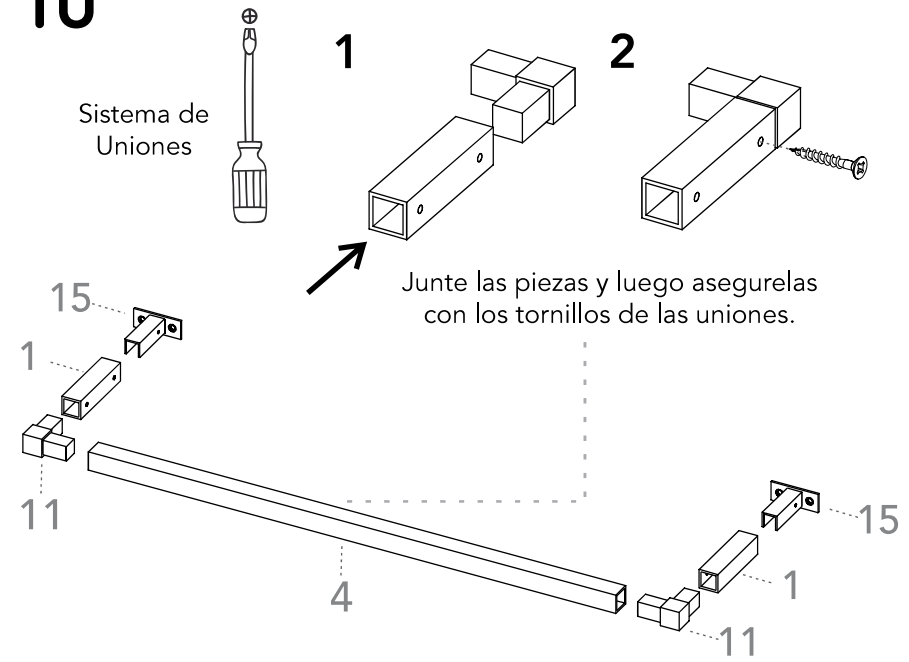
20



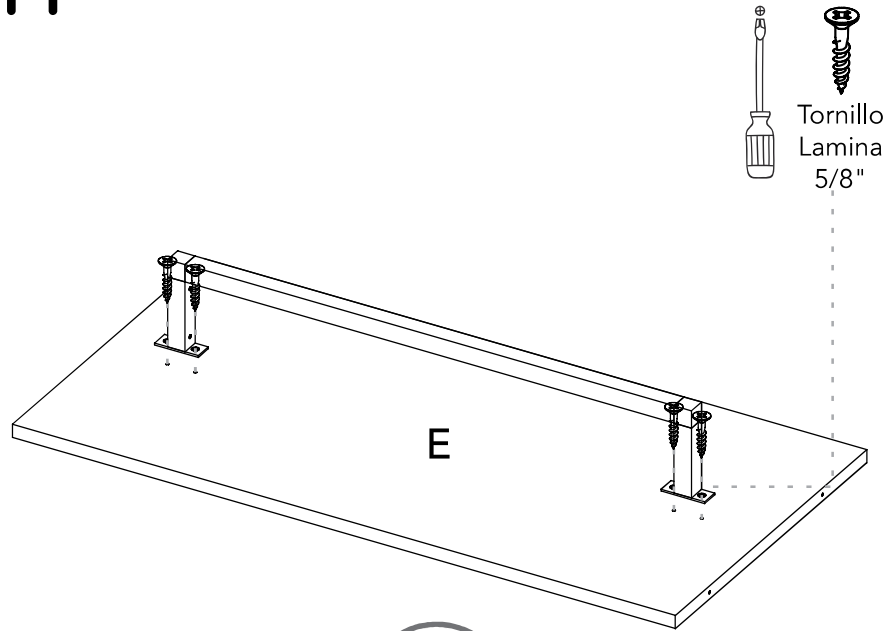
9



10

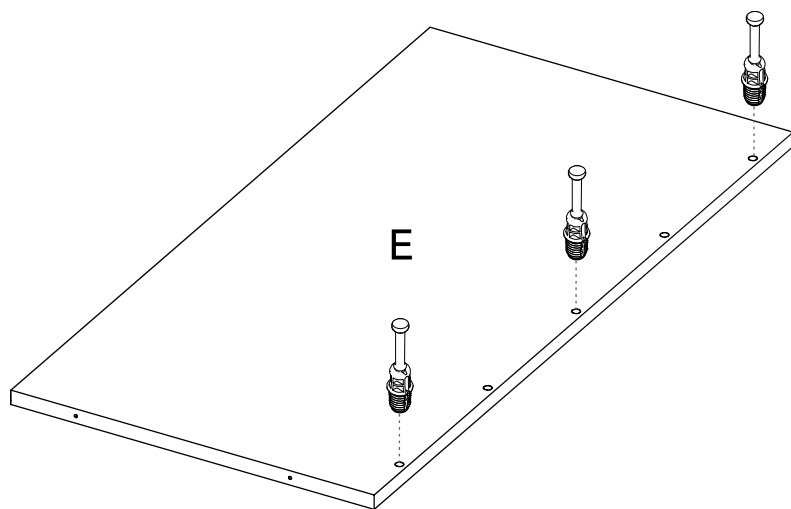


11



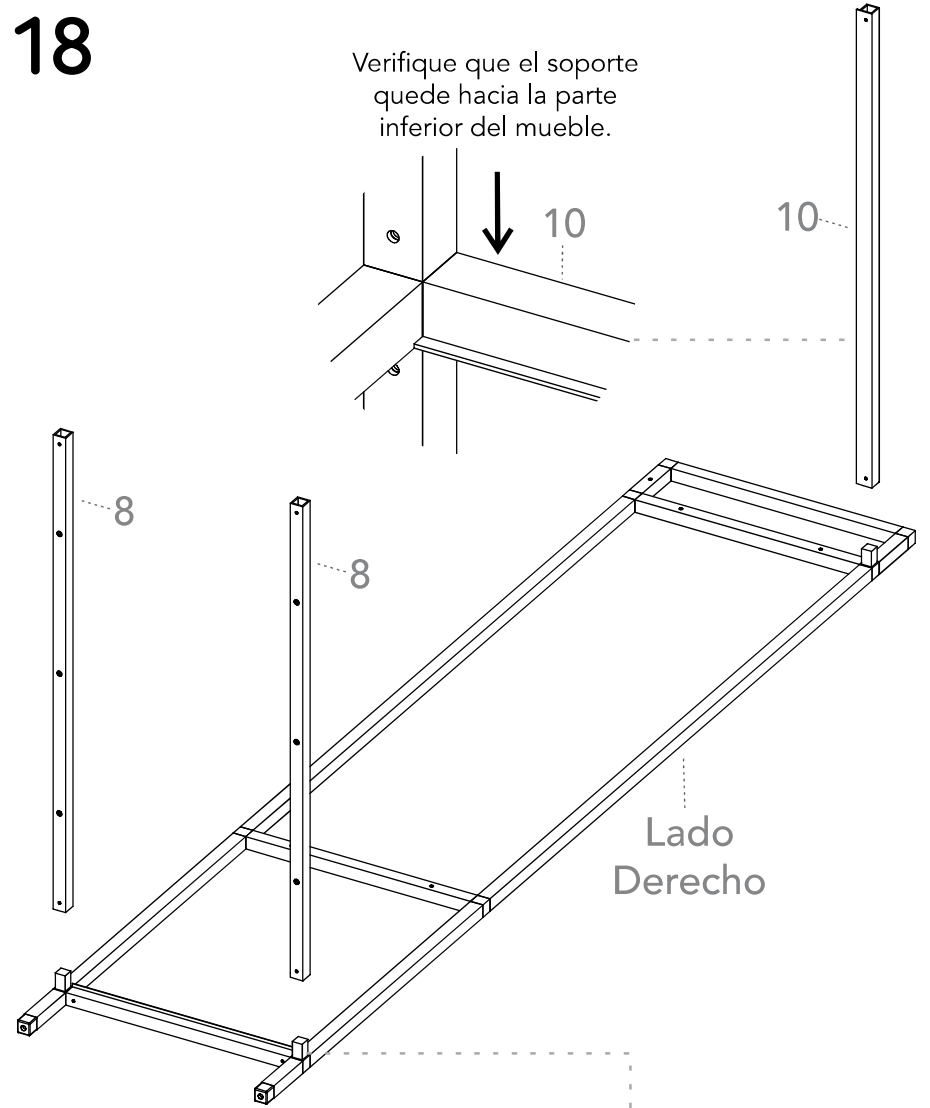
12

Voltea
la pieza



18

Verifique que el soporte
quede hacia la parte
inferior del mueble.

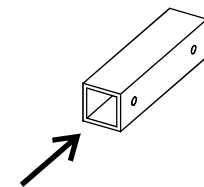


Junte las piezas y luego asegúrelas
con los tornillos de las uniones.

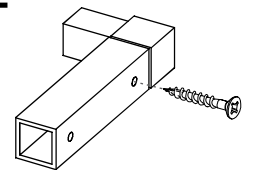
Sistema de
Uniones



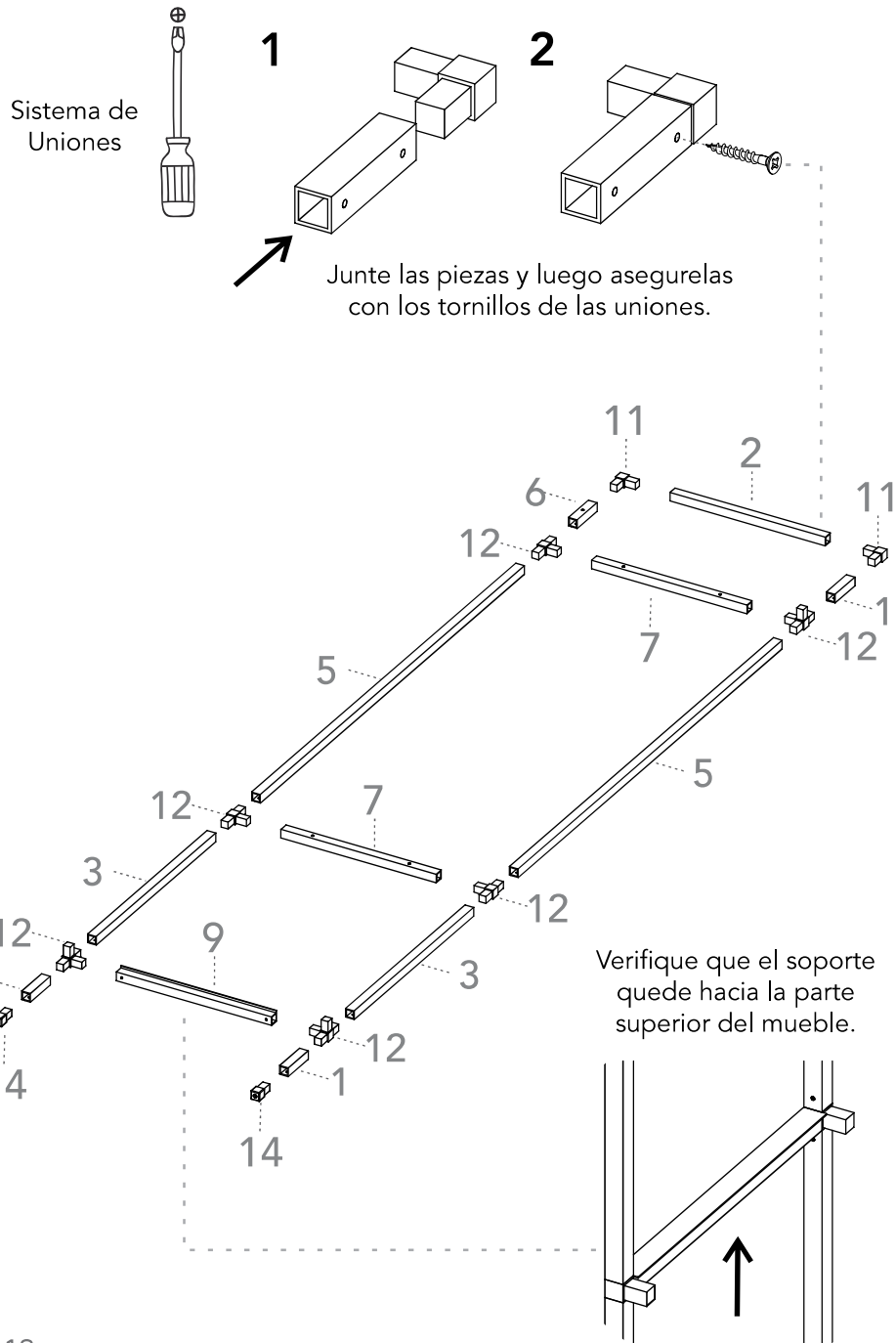
1



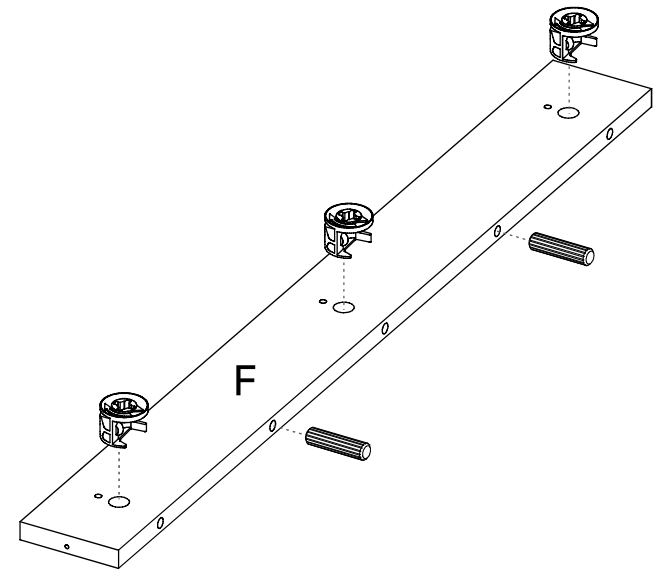
2



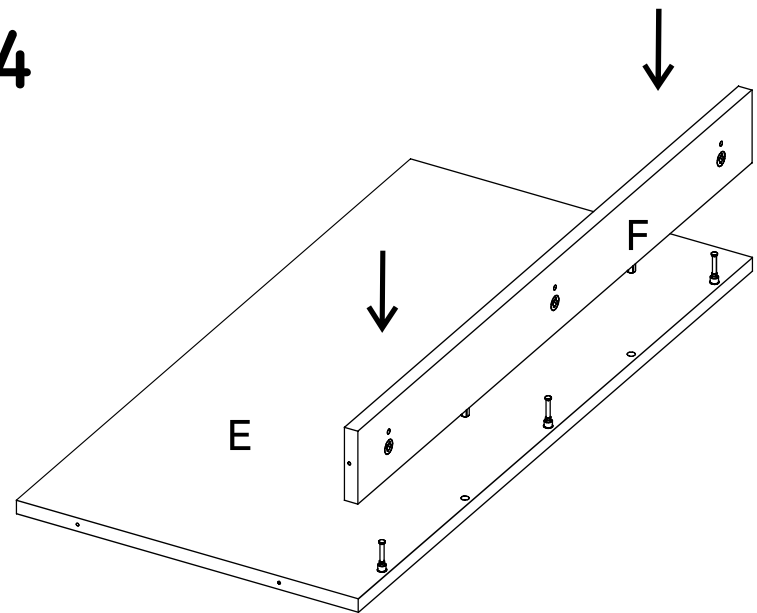
17 Instalación Lado Derecho Kit Tubular



13

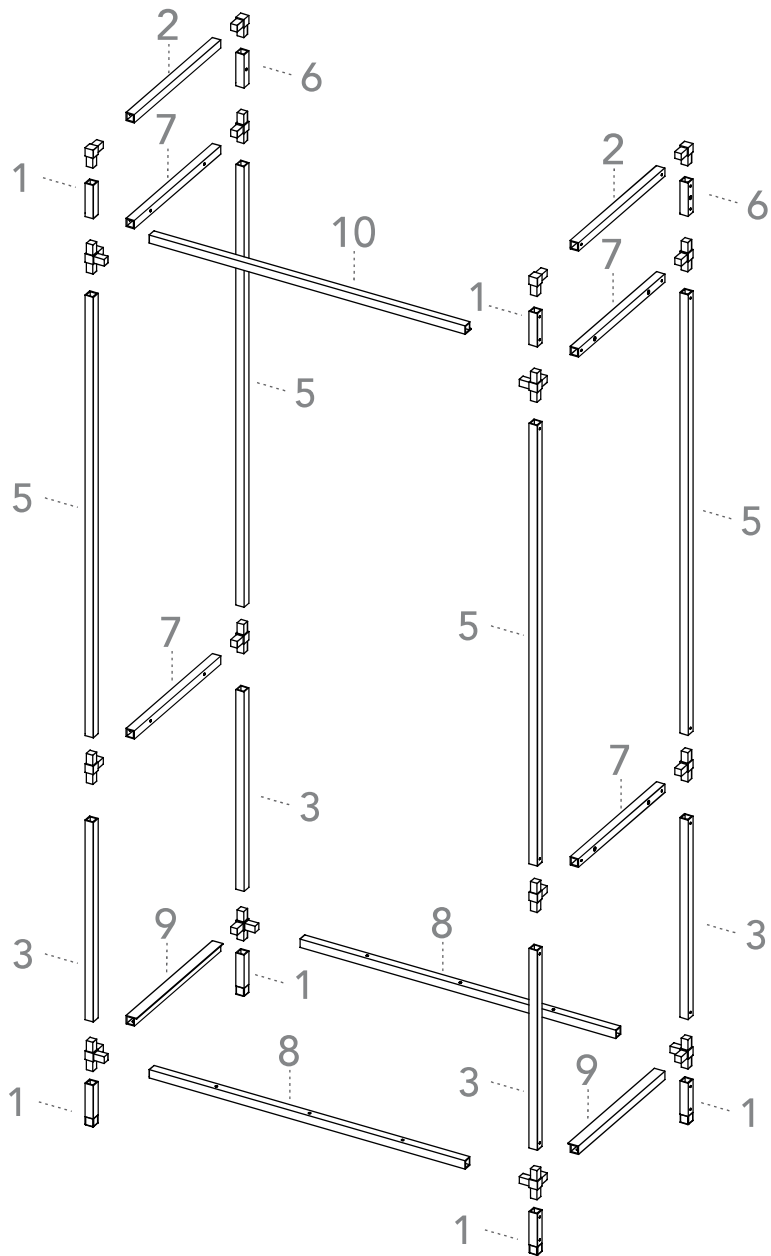


14



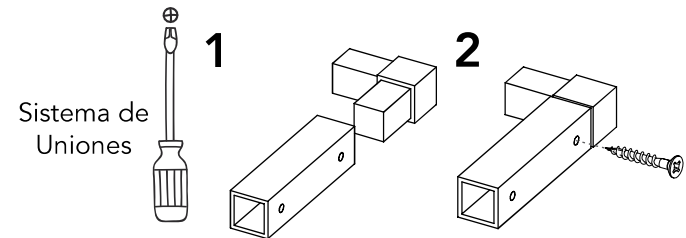
15

KIT TUBULAR Piezas de Armado



16

Instalación Lado Izquierdo Kit Tubular



Asegúrese de colocar el tubo 7 según la posición de las perforaciones.

