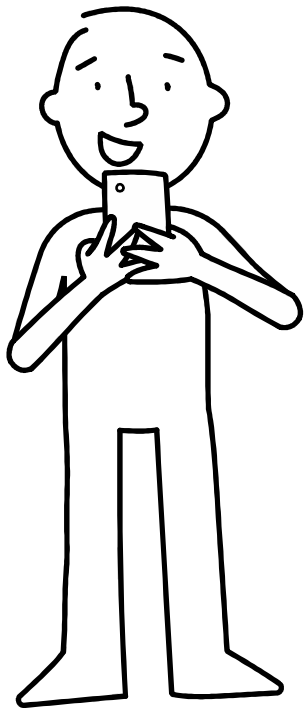
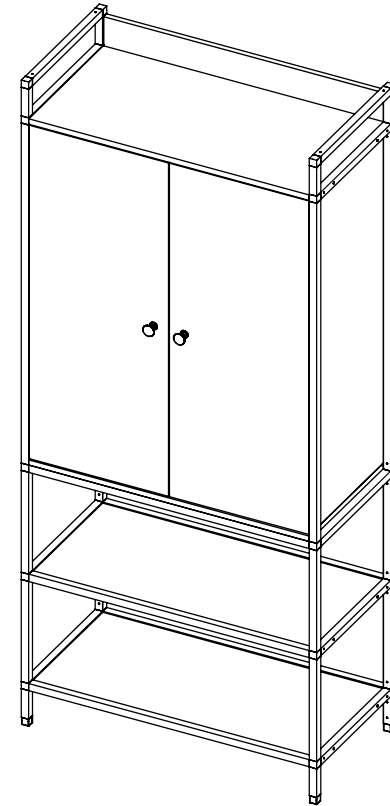
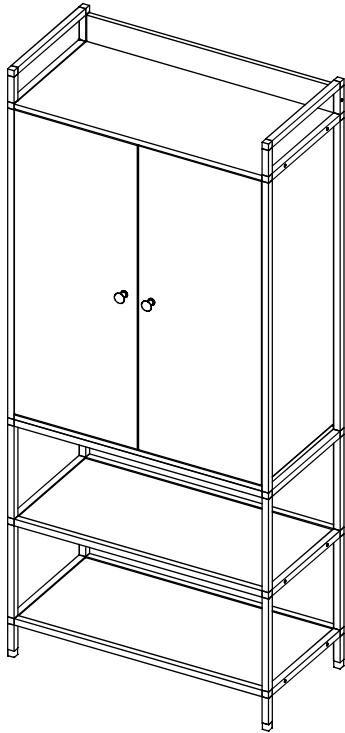


INSTRUCCIONES DE ARMADO
ARMARIO DREAMS CONNECT 2P



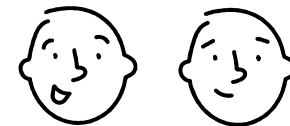
¡Síguenos en nuestras
redes sociales!



rtamuebles



RTA Muebles



¡es mejor cuando lo armas con alguien más!

RTA[®]
m u e b l e s

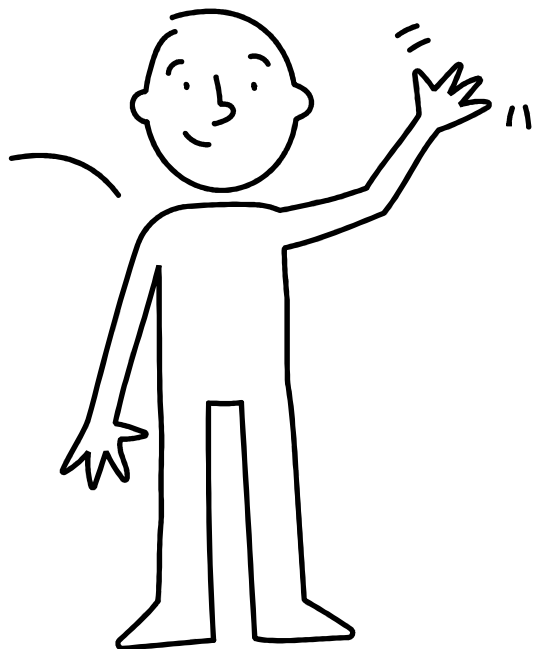
Tel: (572) 691 17 00 / PBX: (572) 695 91 81
Yumbo - Valle del Cauca - Colombia
www.rta.com.co



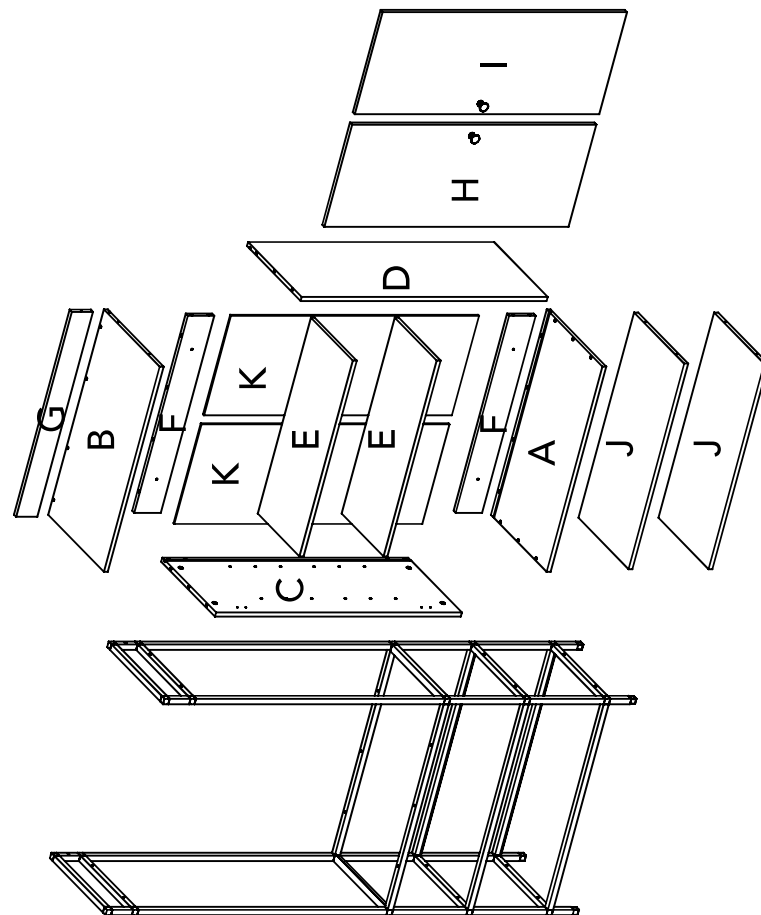
Índice

¿Qué vamos a necesitar?	3
¿Por dónde empezamos?	3
¿Qué hay en la bolsa de herrajes?	4
¿Cómo funcionan los tarugos y minifix*? (¡también te explicamos qué son!)	5-6
¡Empieza a armar!	7
¿Cuánto peso soporta tu mueble?	25
Unas últimas recomendaciones para el cuidado de tu mueble	26

¡Hola!, me llamo Armando y te voy a acompañar mientras armas tu mueble.



Piezas de armado



Para el cuidado de tu mueble:

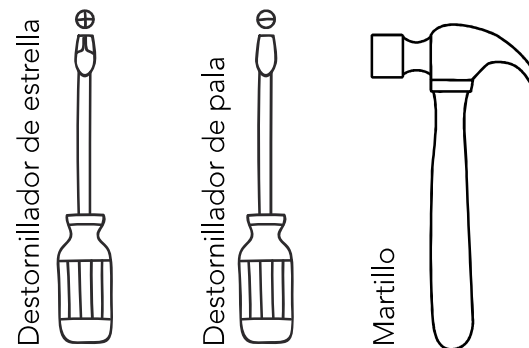
- No debes pintar el mueble.
- Debes ubicar el mueble únicamente en interiores, no lo expongas al sol directo.
- Limpia los herrajes metálicos con un paño seco.
- NO sobrecargues el mueble (ver las cargas sugeridas)
- No golpees ni martilles el mueble (solo cuando se indique).
- Para limpiarlo puedes usar thinner, una solución de jabón suave o simplemente un trapo húmedo.
- No arrastres el mueble, levántalo en compañía de otra persona.
- Evita que entre en contacto directo con el agua, el fuego o que tenga exposición a fuentes de calor.

¡SÚPER IMPORTANTE!

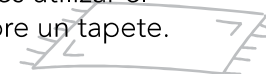
Sugerimos el anclaje del mueble a la pared para evitar que el mueble pueda caerse y lastimar a alguien.

Ten especial cuidado con los niños.

¿Qué vamos a necesitar?



Una superficie plana y lisa, puedes utilizar el cartón de la caja del mueble o sobre un tapete.



Un destornillador eléctrico no es necesario, pero podría facilitarte el trabajo :)

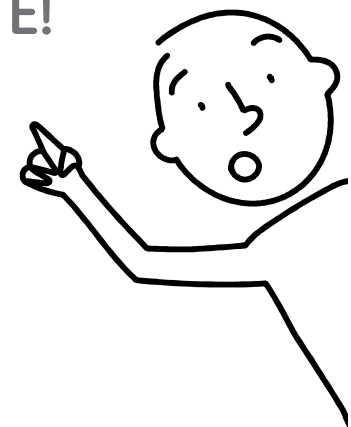
¿Por dónde empezamos?

¡Esto es muy IMPORTANTE!

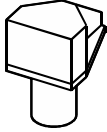
En las próximas páginas está el contenido de las piezas y herrajes del mueble.

Asegúrate de que la cantidad de herrajes y piezas que hay en la caja sea la correcta y todo esté en buen estado.

(Ya que cuando el mueble esté armado no podrás realizar ninguna reposición)



¿Qué hay en la bolsa de herrajes?

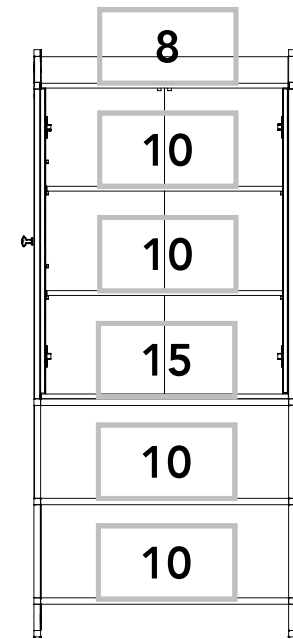
			
Tarugo x14	Perno Minifix x18	Caja Minifix x18	Tapa Adhesiva Minifix x22
			
Botón x2	Tornillo manija x2	Tornillo ensamble x14	Tornillo ensamble x6
			
Chazo + Tornillo x4	Kit Tubular + tornillos x1	Bisagra parche + tornillos x4	Soporte entrepaño x12

¡Ten mucho cuidado!, el contenido de esta bolsa es el necesario para armar tu mueble, trata de no perder nada.

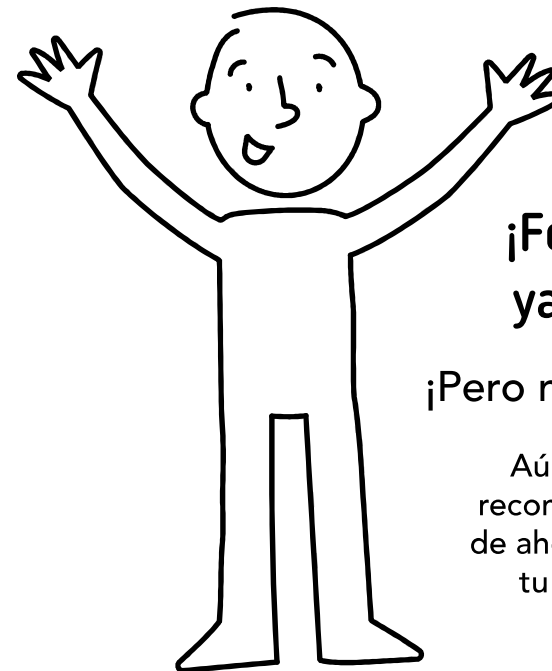
y en caso de que falte alguno, llama a nuestra línea de atención al cliente:
(572) 691 17 00



¿Cuánto peso resiste tu mueble?



*peso en Kg

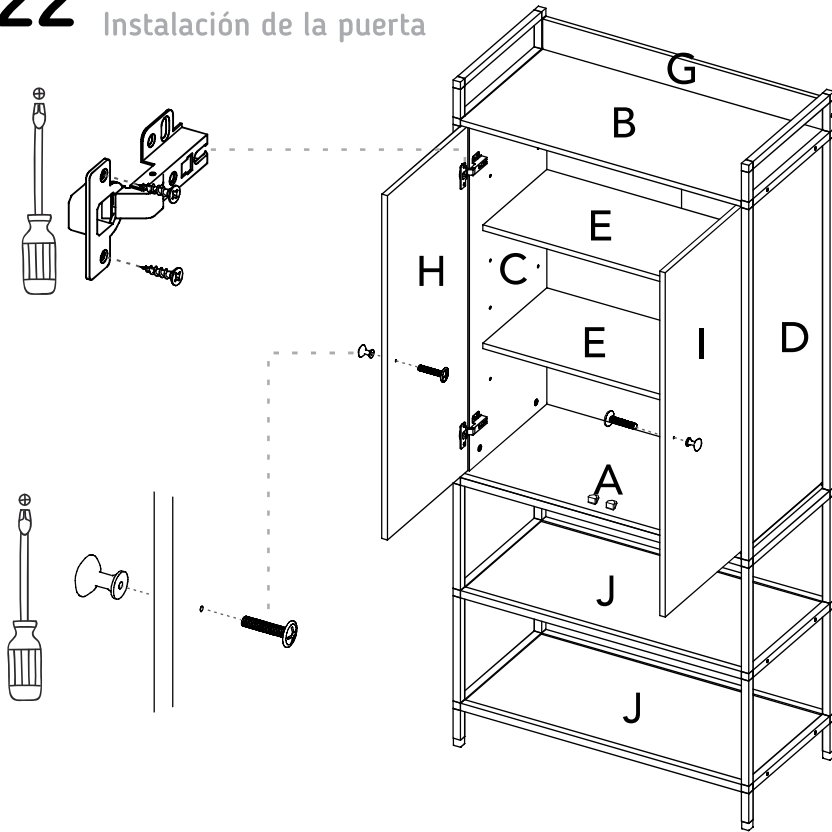


**¡Felicitaciones!,
ya quedó listo.**

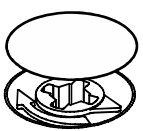
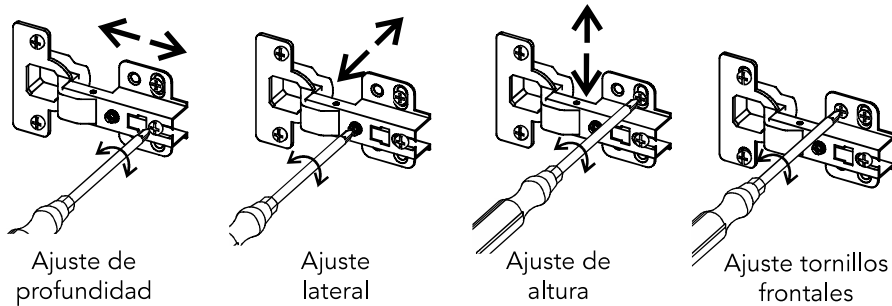
¡Pero no te vayas todavía!

Aún nos faltan algunas recomendaciones para que de ahora en adelante cuides tu mueble de manera adecuada.

22 Instalación de la puerta



Ajuste de las bisagras

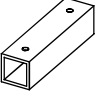
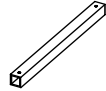
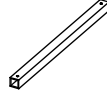
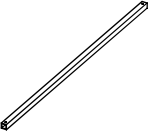
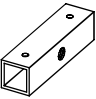
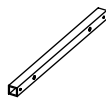
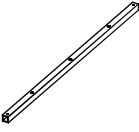
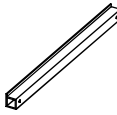


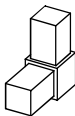
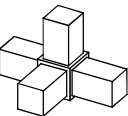
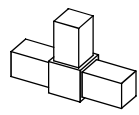
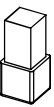


Después de ajustar todas las cajas minifix, cúbrealas con las tapas adhesivas.



Cuando termines de armar, desprende los adhesivos de las letras en cada pieza

¿Qué compone el Kit Tubular?

1  Tubería 8 cm x6	2  Tubería 28,5 cm x8	3  Tubería 36 cm x2	4  Tubería 95 cm x4
5  Tubería con perforaciones 8 cm x2	6  Tubería con perforaciones 36 cm x4	7  Tubería con perforaciones 36cm x2	8  Tubería con perforaciones 76cm x2
9  Tubería con soporte 36cm x2	11  Tubería con soporte 76 cm x4	12  Unión de 2 puntas + tornillos x4	13  Unión de 4 puntas + tornillos x12
14  Unión de 3 puntas + tornillos x4	10  Unión de 1 puntas + tornillos x4		

Cantidad de piezas

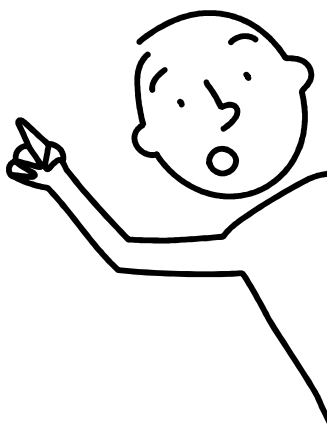
A - x1	B - x1	C - x1	D - x1
E - x2	F - x2	G - x1	H - x1
I - x1	J - x2	K - x2	

21

¿Cómo funcionan los tarugos y minifix?

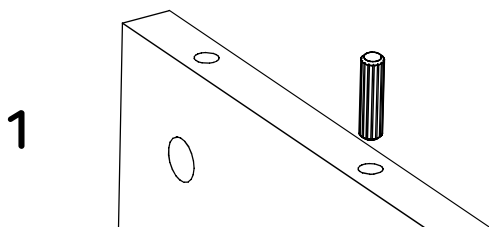
¡IMPORTANTE!

Cada vez que vayas a utilizar uno de estos durante el armado, sigue los pasos que te indicamos aquí.

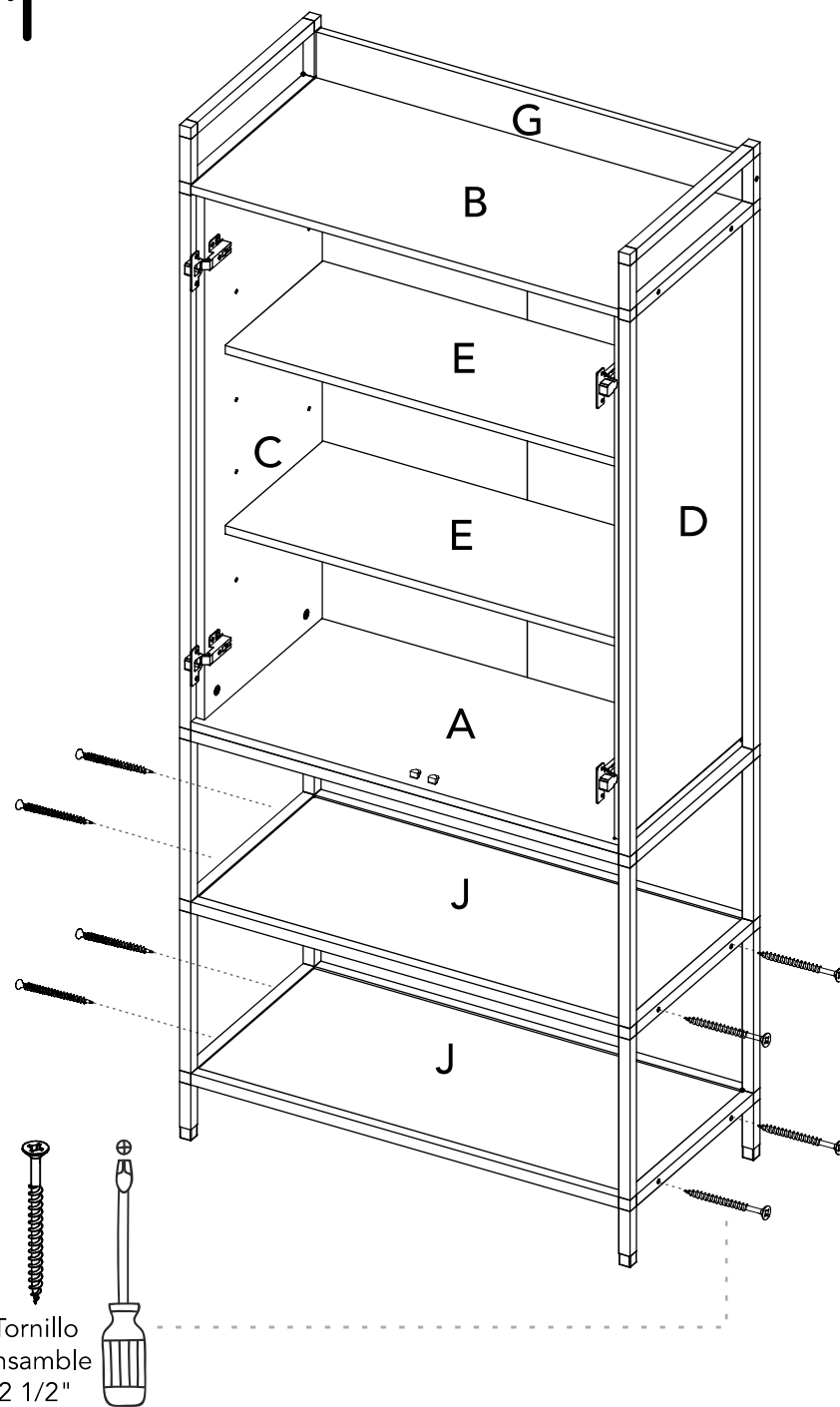


Tarugo

Son pequeños cilindros de madera.

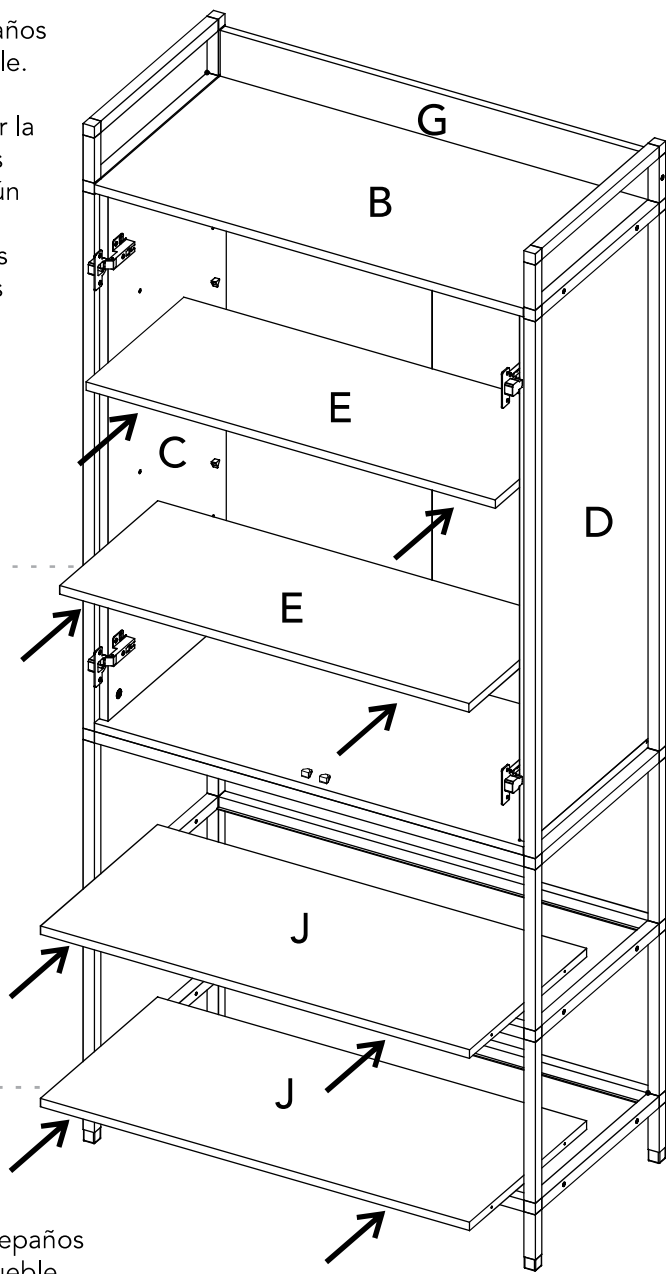


Inserta el tarugo en la perforación indicada y golpéalo suavemente hasta que llegue hasta el final de la perforación.



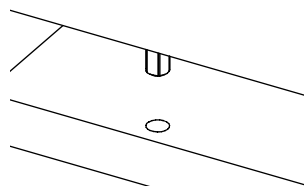
Desliza los entrepaños dentro del mueble.

Puedes acomodar la posición de los entrepaños según la necesidad, organizando los soportes en las diferentes perforaciones.



Desliza los entrepaños dentro del mueble, apoyandolos sobre los soportes de las tuberías.

2

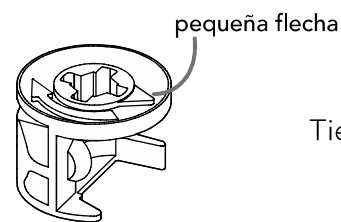


Al unir dos piezas, no olvides golpear un poco las piezas para ajustar el ensamble.

Minifix

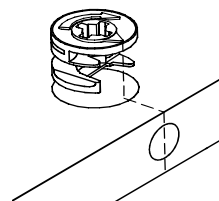
Es un pequeño sistema de unión que se compone de dos partes: una caja minifix y un perno.

1



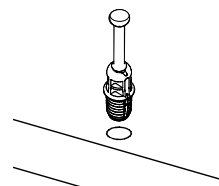
Esta es una caja minifix. Tiene una pequeña flecha en su parte superior.

2



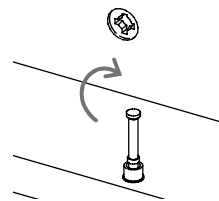
Debes insertar las cajas minifix con la flechita apuntando hacia la perforación que hay en el borde de la pieza.

3



Este es un perno. Debes insertarlo con la parte plástica hacia abajo.

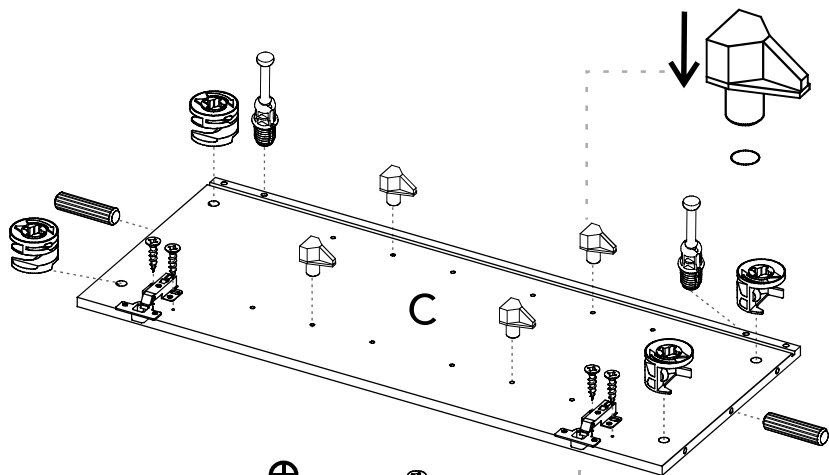
4



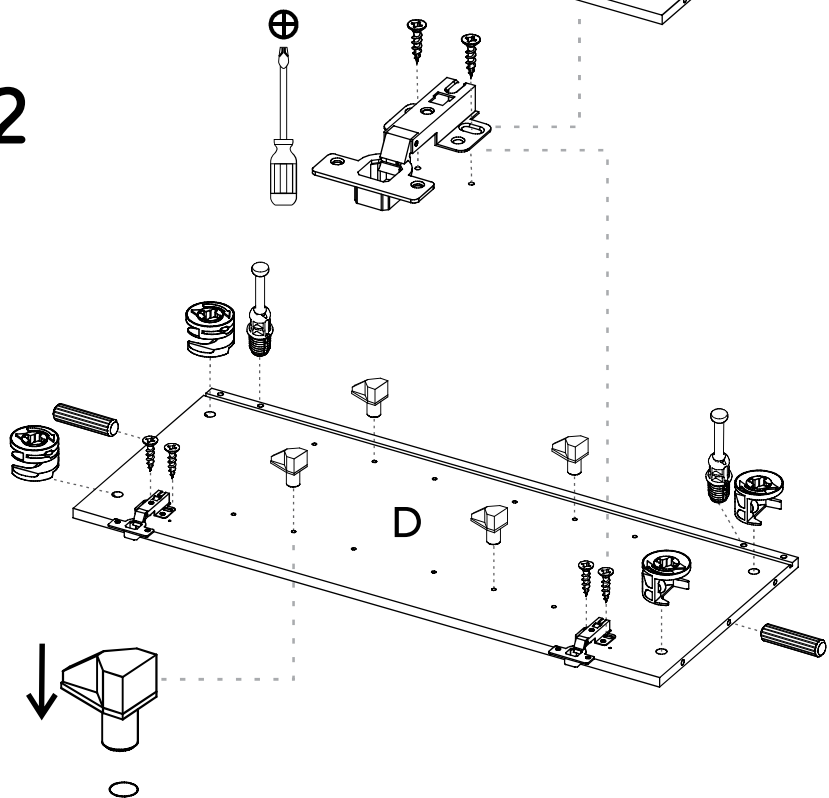
Luego de unir las piezas, debes girar 180° las cajas minifix con un destornillador de estrella para ajustar y asegurar el ensamble.

1 ¡Ahora sí, empecemos!

Para tener a la vista el conjunto de piezas, puedes recortar la última página de este folleto.



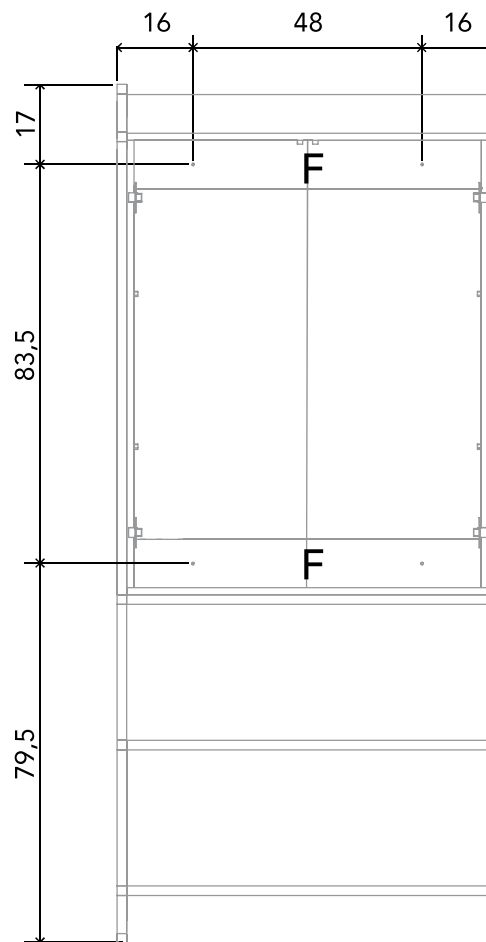
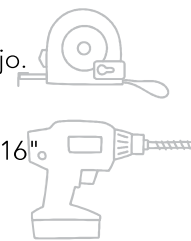
2



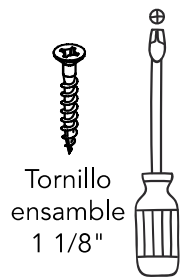
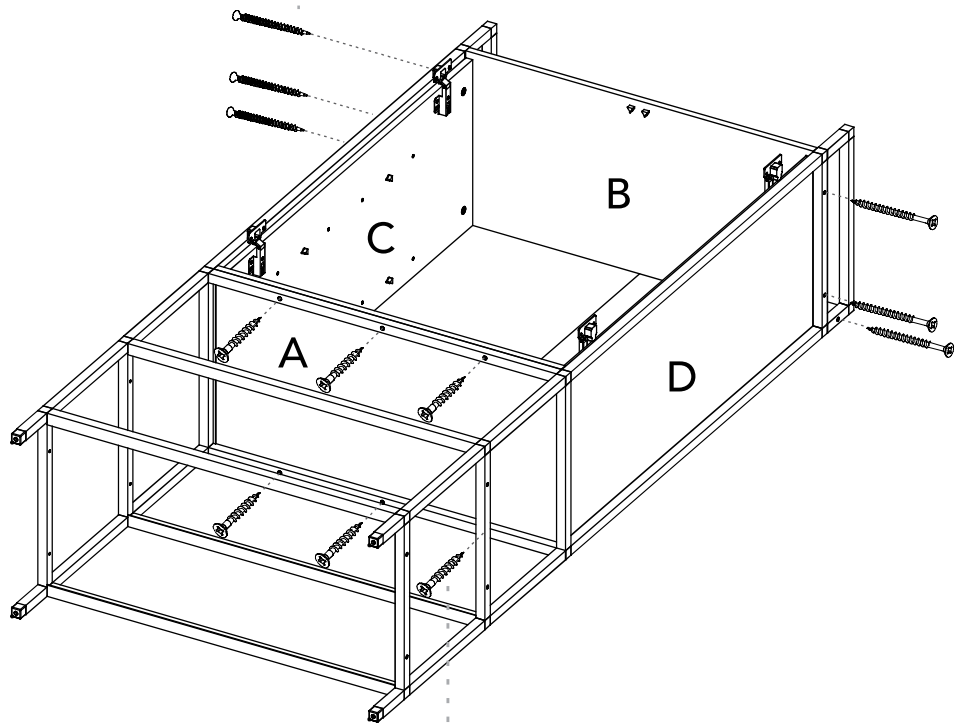
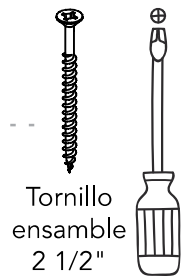
19

CHAZOS Fija el mueble a la pared

- 1 En la pared, mide y marca los puntos que te indicamos abajo.
- 2 Debes perforar en los puntos con taladro y una broca de 5/16".
- 3 Inserta los chazos plásticos en las perforaciones.
- 4 Ubica el mueble y asegúralo con los tornillos.

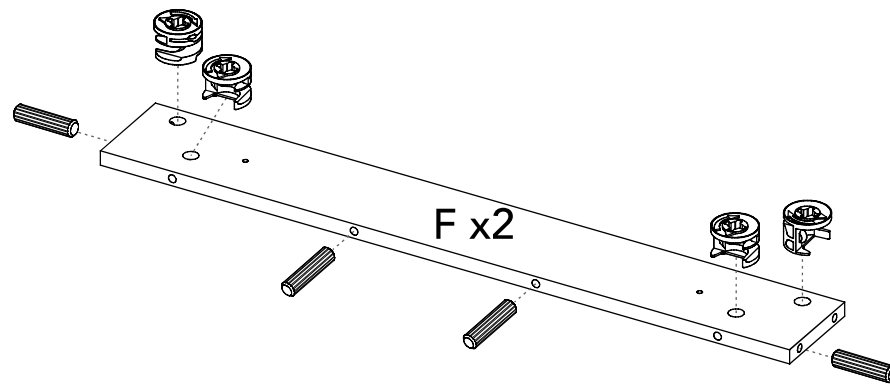


18

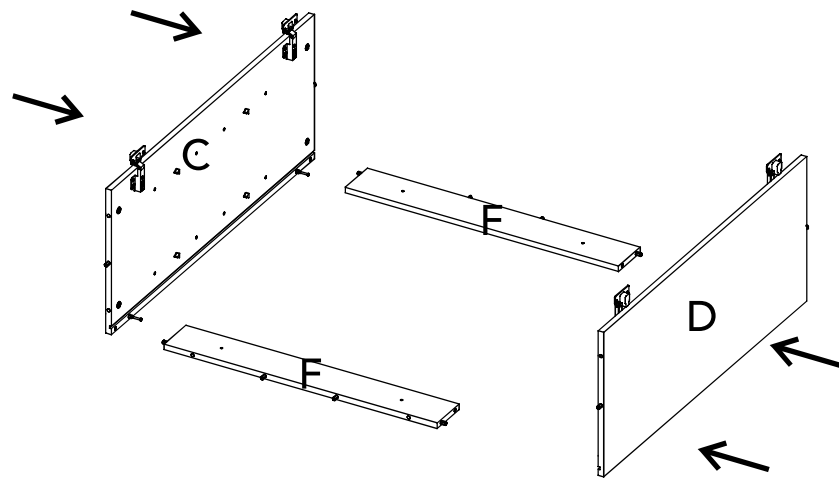


¡Con mucho cuidado!

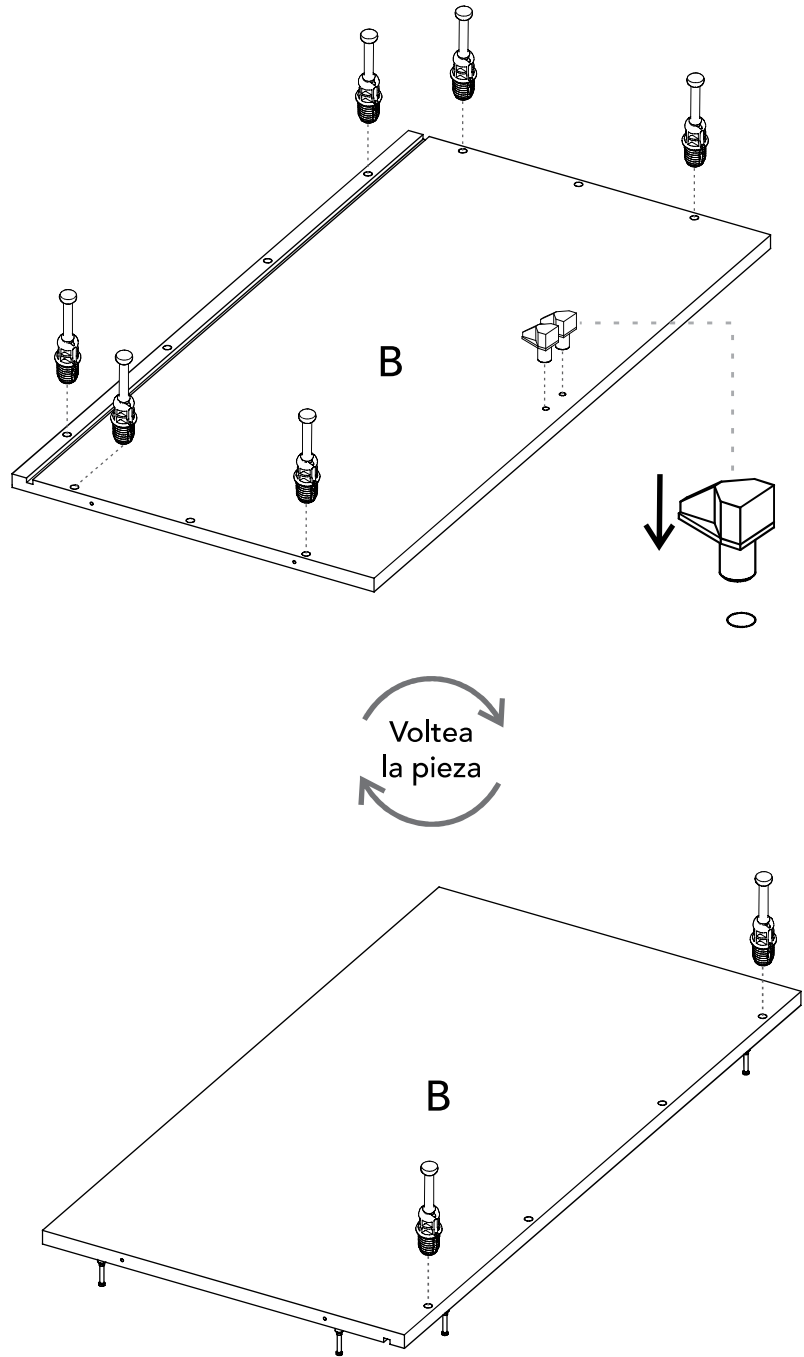
3



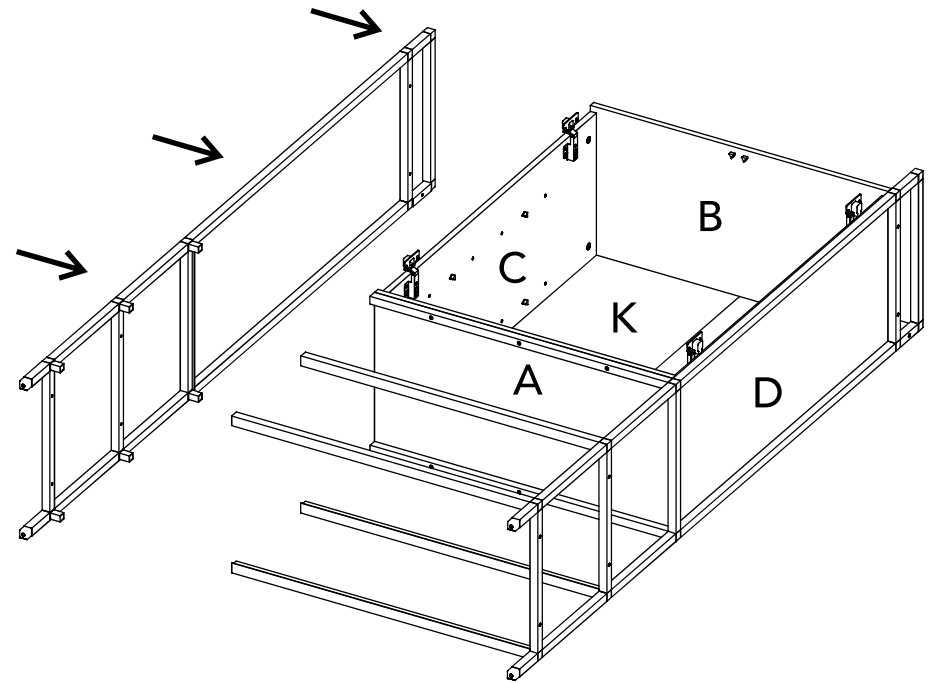
4



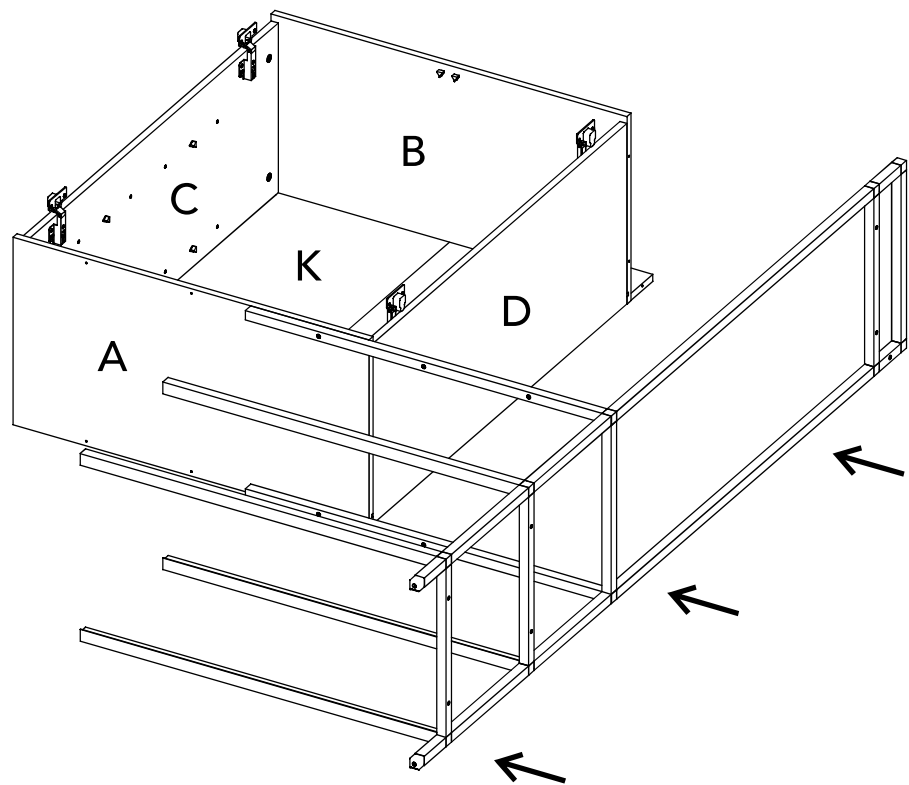
5



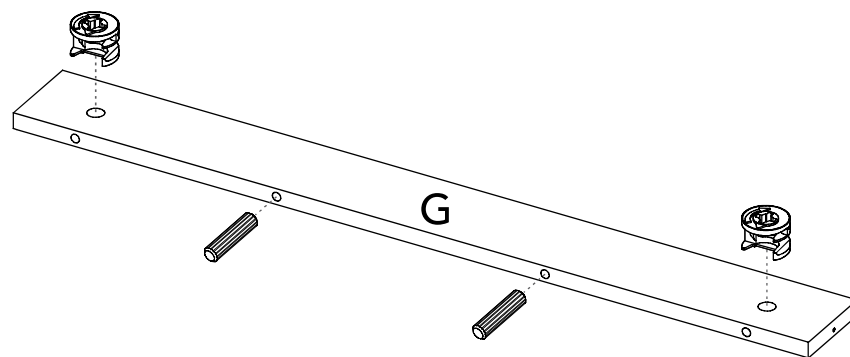
17



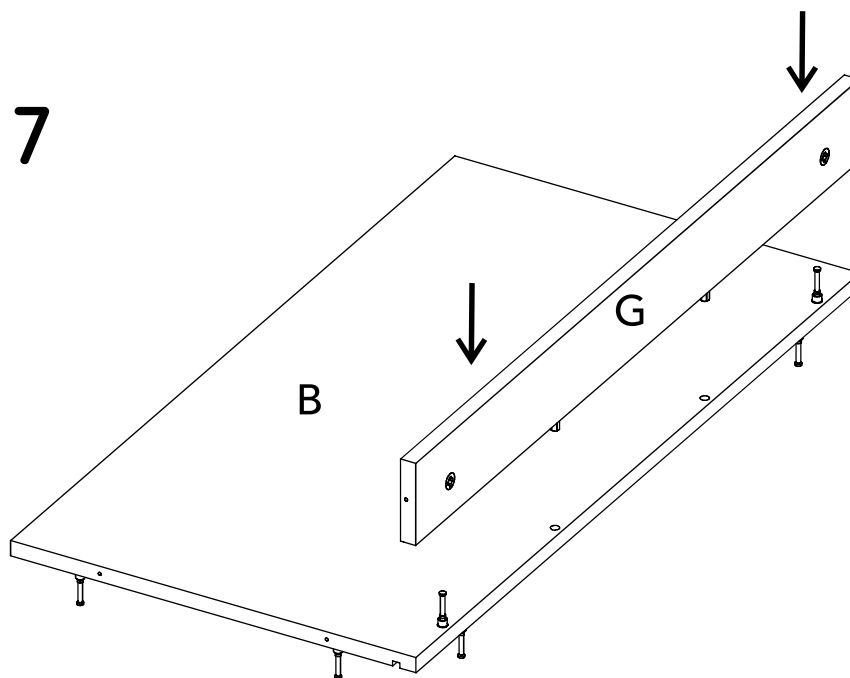
16



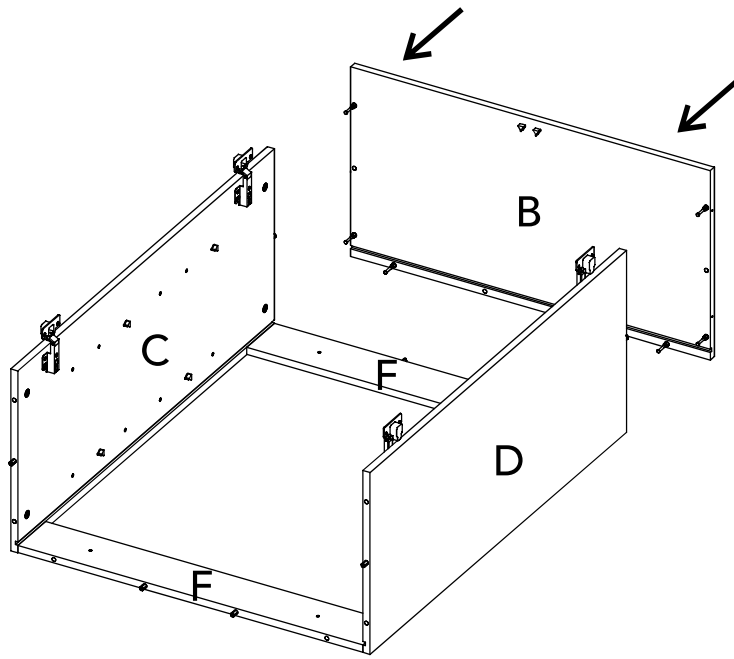
6



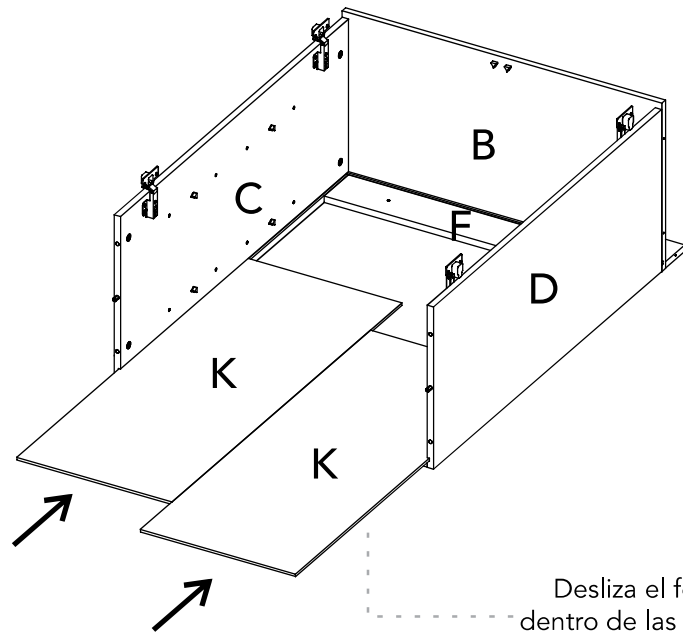
7



8

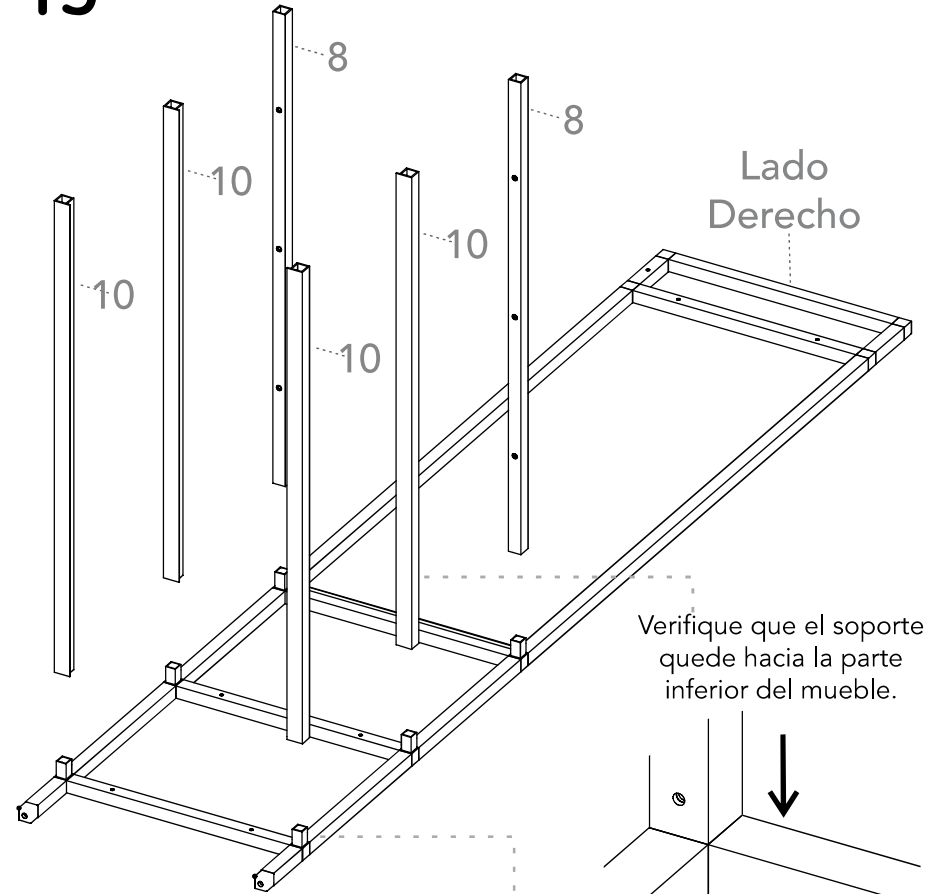


9

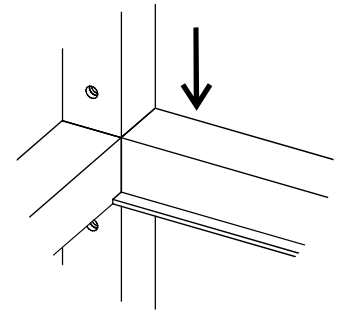


Desliza el fondo
dentro de las ranuras.

15



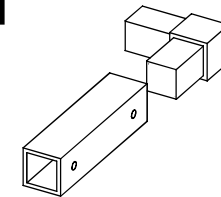
Verifique que el soporte
quede hacia la parte
inferior del mueble.



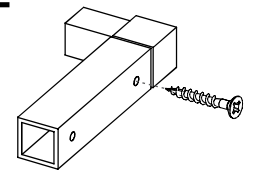
Sistema de
Uniones



1

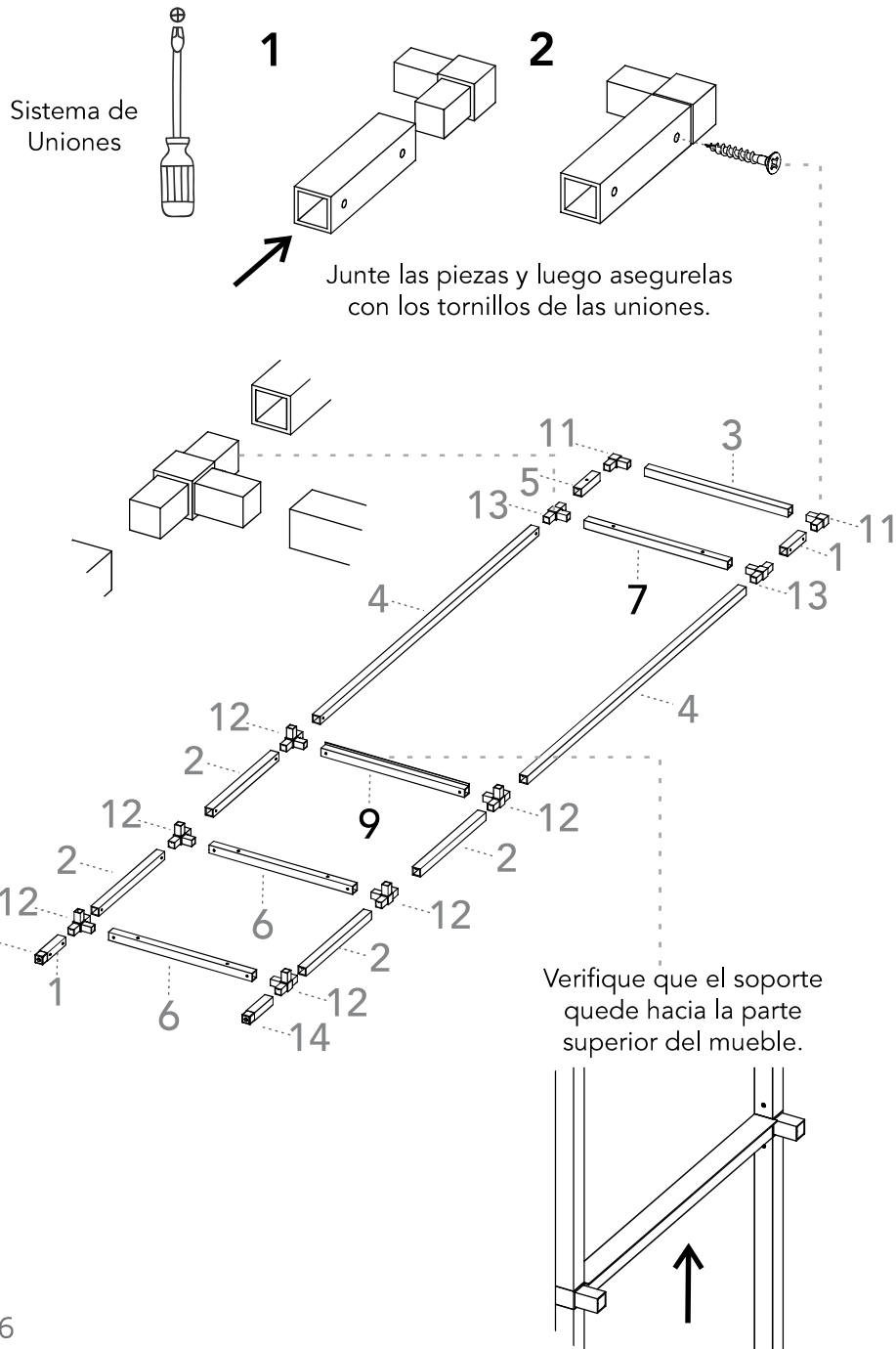


2

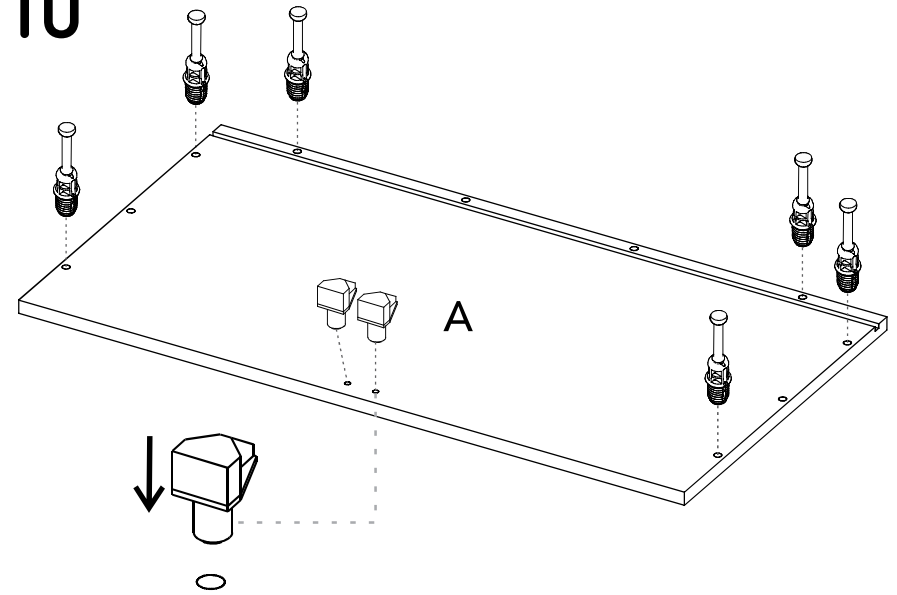


Junte las piezas y luego asegúrelas
con los tornillos de las uniones.

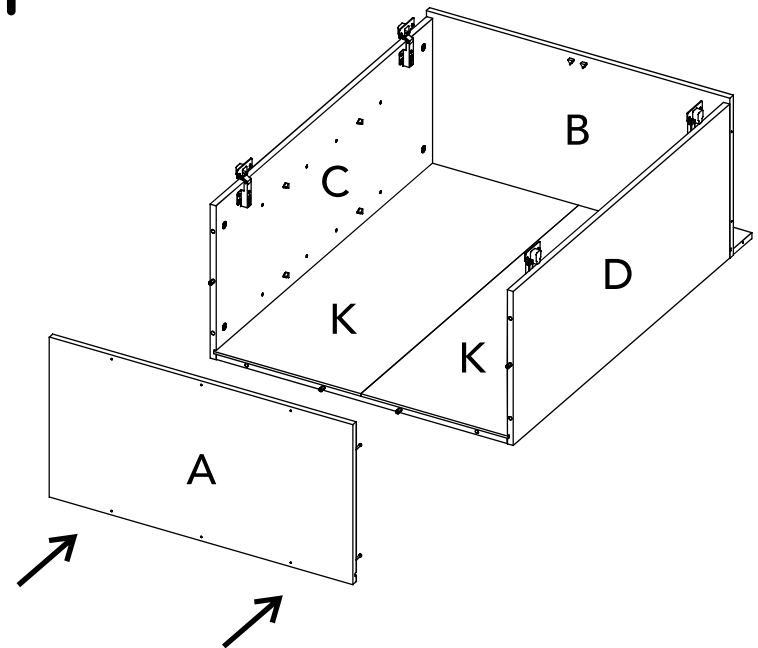
14 Instalación Lado Derecho Kit Tubular



10

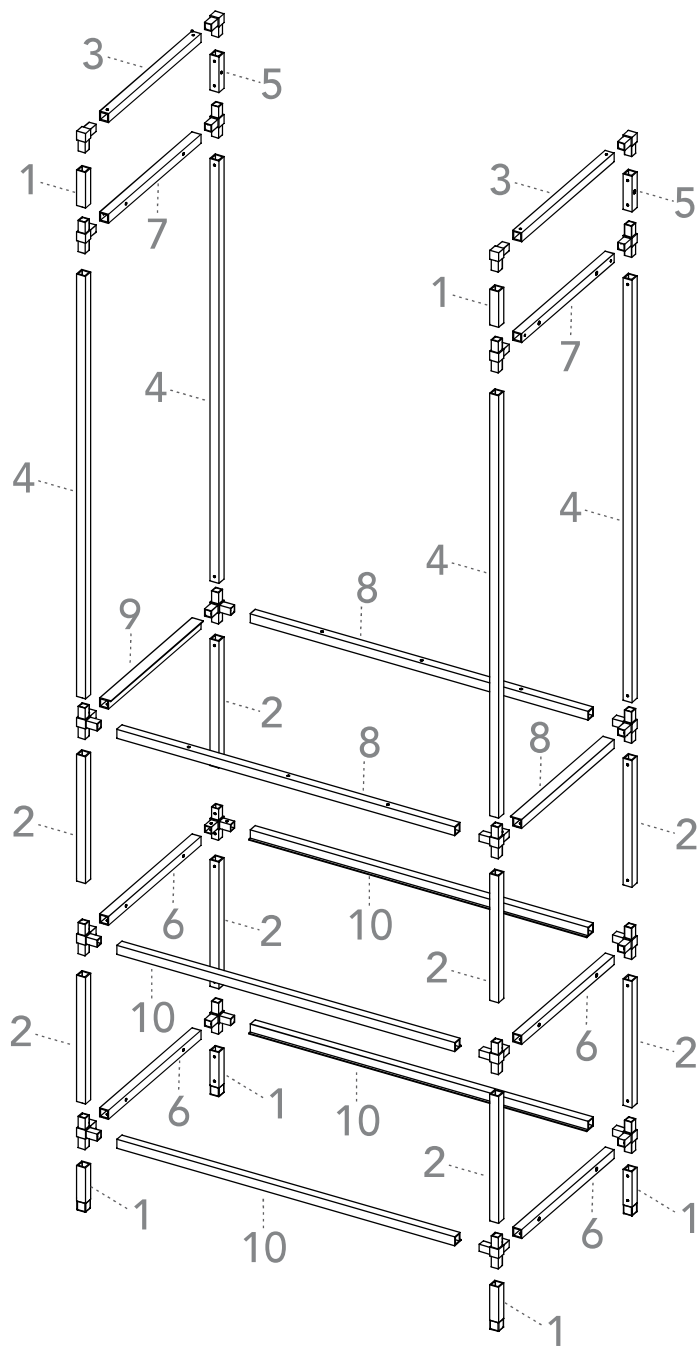


11



12

KIT TUBULAR Piezas de Armado



13

Instalación Lado Izquierdo Kit Tubular

