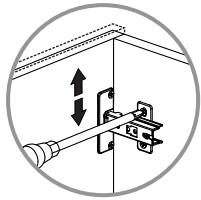
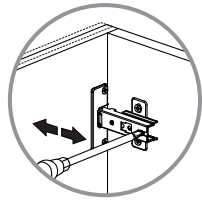


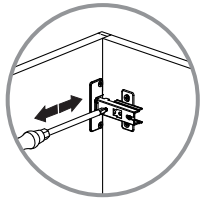
15



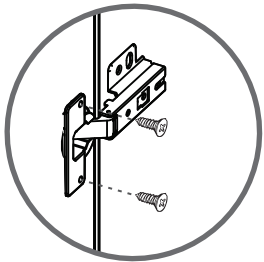
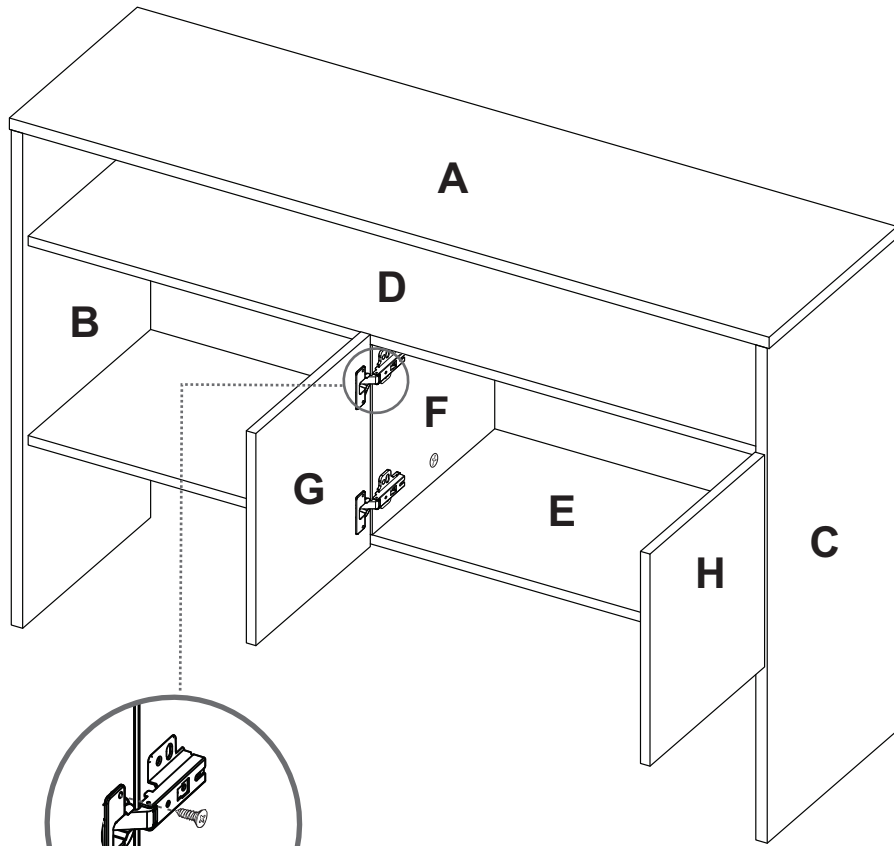
**AJUSTE DE ALTURA**  
/ HEIGHT  
ADJUSTMENT



**AJUSTE DE PROFUNDIDAD**  
/ DEPTH  
ADJUSTMENT



**AJUSTE LATERAL**  
/ LATERAL  
ADJUSTMENT



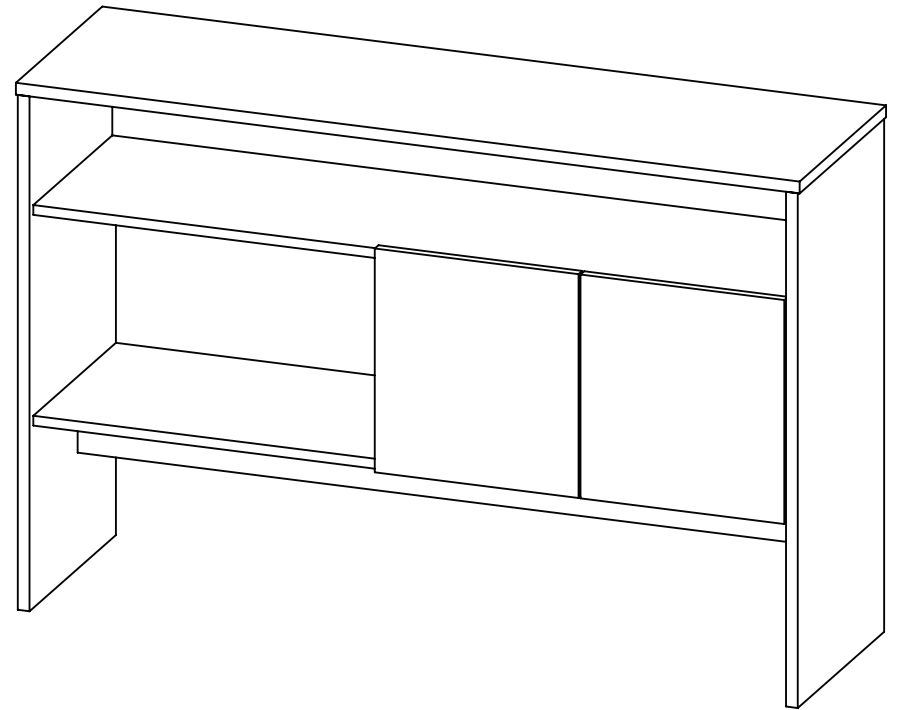
Al finalizar el ajuste, cubra las cajas con las tapas adhesivas/ After tightening all the panels, cover the minifix cams with the adhesive caps.



Al terminar de armar, despegue los adhesivos (en caso de que queden residuos de pegamento, limpie la superficie con alcohol) / After finishing the assembly, take off the adhesives. (In case of glue residues, wipe them with alcohol)

**RTA**<sup>®</sup>  
muebles

**INSTRUCCIONES DE ENSAMBLE**  
ASSEMBLY INSTRUCTIONS



Alto: 80,7 cm    Height: 31,77 in  
Ancho: 120 cm    Width: 47,24 in  
Fondo: 35,3 cm    Depth: 14,02 in

LOT N°

REF./SKU. ACW 1893 - AHW 4384

Tel - (572) 691 17 00  
PBX - (572) 695 91 81  
Yumbo - Valle del Cauca - Colombia  
[www.rta.com.co](http://www.rta.com.co)

**ARRIMO CLASSIC COLOR**  
CLASSIC COLOR CONSOLE TABLE

## RECOMENDACIONES IMPORTANTES

No pintar el mueble.

El mueble debe ser usado únicamente en interiores, no exponer al sol directo.

Limpiar los herrajes metálicos con un paño seco.

NO sobrecargar el mueble (ver las cargas sugeridas).

No golpear ni martillar el mueble (solo cuando se indique).

Limpiar con un paño ligeramente húmedo, usar jabones suaves.

No arrastre el mueble, levántelo entre dos personas.

Evite el contacto directo con el agua, el fuego o la exposición a fuentes de calor.



### ADVERTENCIA

Nunca permita que los niños escalen o manipulen el mueble, la caída de este puede provocar lesiones graves o la muerte.

## IMPORTANT RECOMMENDATIONS

Do not paint the cabinet.

The cabinet **MUST** be used exclusively indoors, do not expose to direct sun.

Clean metallic hardware with a dry cloth.

Do **NOT** overload the cabinet (see suggested loads).

Do not hit or hammer the cabinet (just when indicated).

Clean with a slightly damp cloth, use gentle soaps.

Do not drag, lift and move between two people.

Avoid direct contact with water, fire or exposure to heat sources.



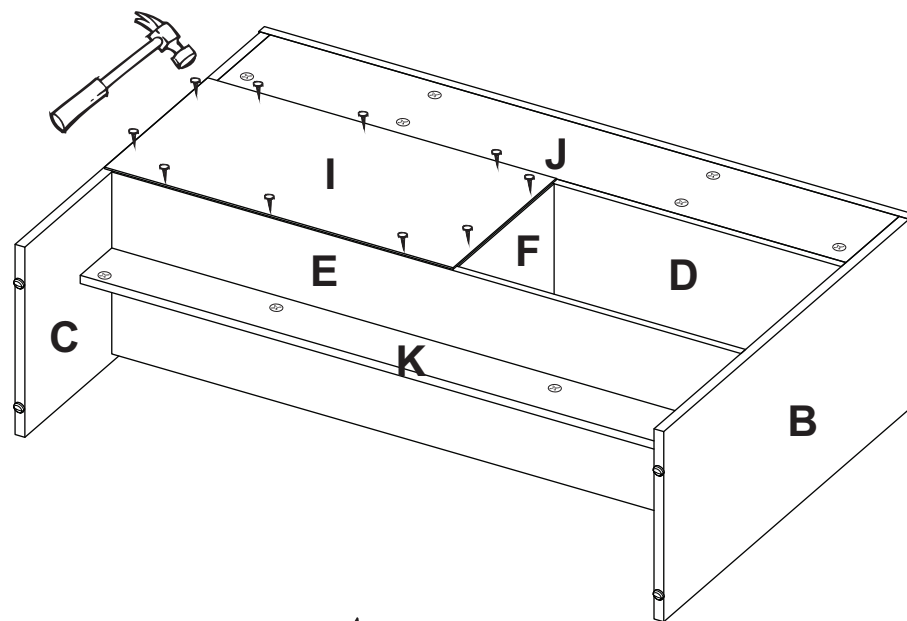
### WARNING

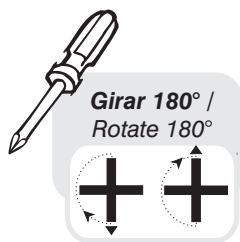
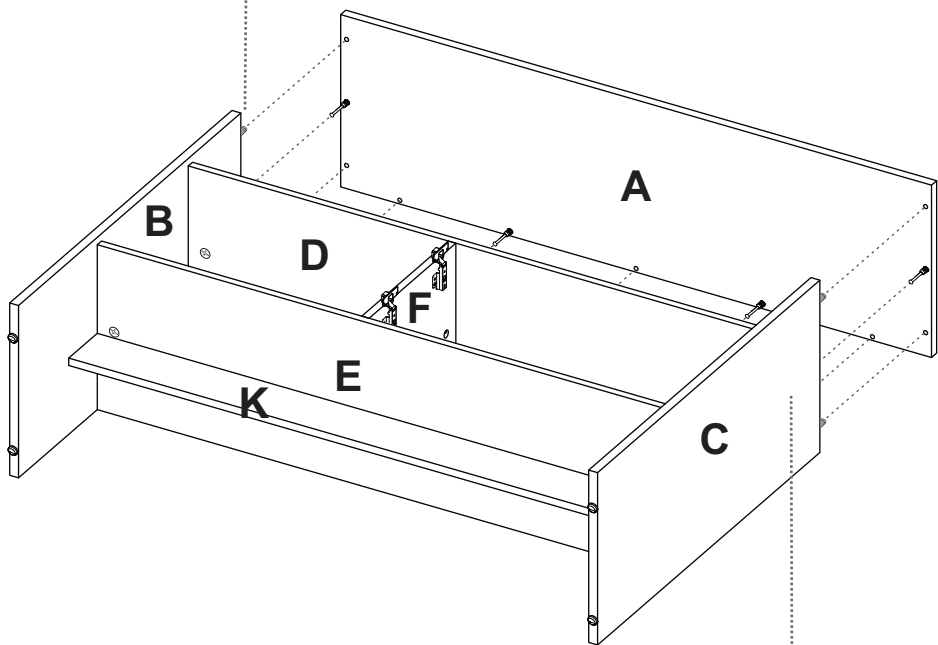
Never allow children to climb or manipulate the cabinet, furniture tip over can cause serious injuries or death.



**Voltear el mueble cuidadosamente para ensamblar el fondo/**  
*Be careful turning over the cabinet*

14

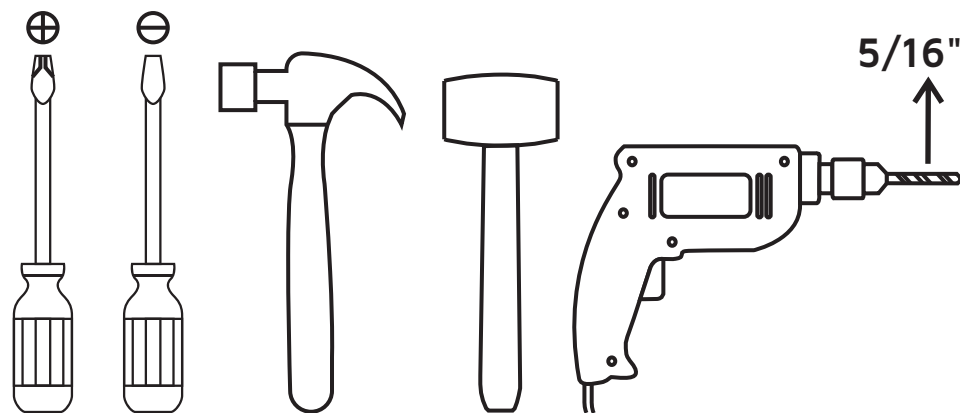




## ÍNDICE INDEX

Herrajes para armado Assembly Hardware .....	4
Piezas de armado Assembly Parts .....	6
Cargas sugeridas Suggested loads .....	7
Recomendaciones de ensamble Assembly recommendations .....	7
Pasos de armado Assembly steps .....	8-24

## HERRAMIENTAS NECESARIAS\* REQUIRED TOOLS\*



\*No incluidas y no se muestran en tamaño real.  
\*Not included, and not shown actual size.

## HERRAJES PARA ARMADO ASSEMBLY HARDWARE

Compruebe que el contenido de los herrajes sea el correcto. En caso de que falte alguna pieza, por favor llame a nuestra línea de atención al cliente.

Please check that the hardware content is correct. If any item is missing, please call to our customer service line.



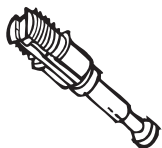
**x16**

Tornillo Lamina  
6 x 9/16"  
Sheet Metal Screw



**x18**

Minifix/  
Minifix Cams



**x18**

Perno minifix/  
Spreading Bolt



**x29**

Tarugo/  
Fluted Dowel Pin



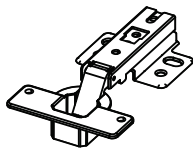
**x16**

Tapa Minifix  
Adhesiva Color 1/  
Color 1 Cover caps



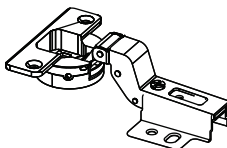
**x2**

Tapa Minifix  
Adhesiva Color 2/  
Color 2 Cover caps



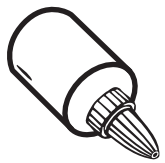
**x2**

Bisagra Parche  
35mm/  
Full Overlay Hinge



**x2**

Bisagra Interior  
35mm/  
Inset Hinge



**x1**

Pegante/  
Glue



**x10**

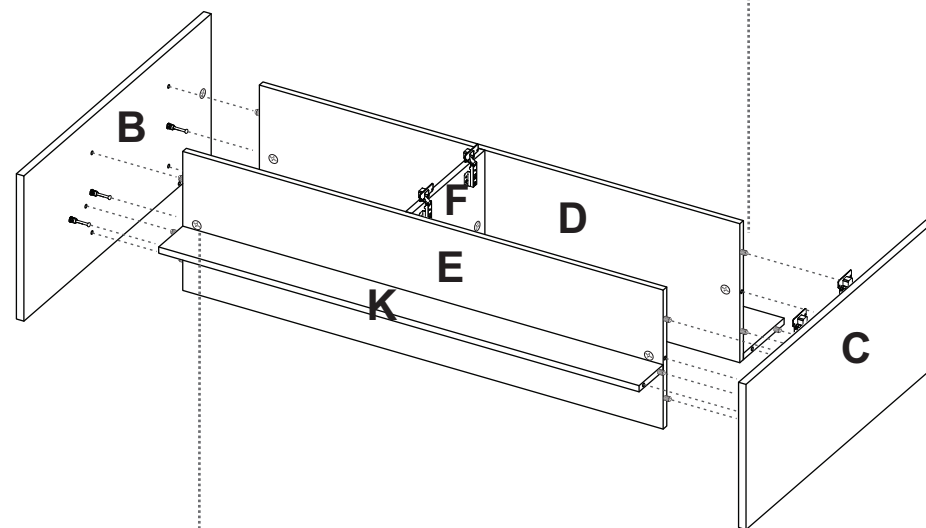
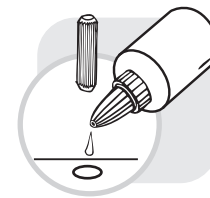
Puntilla/  
Nail



**x4**

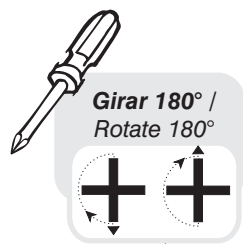
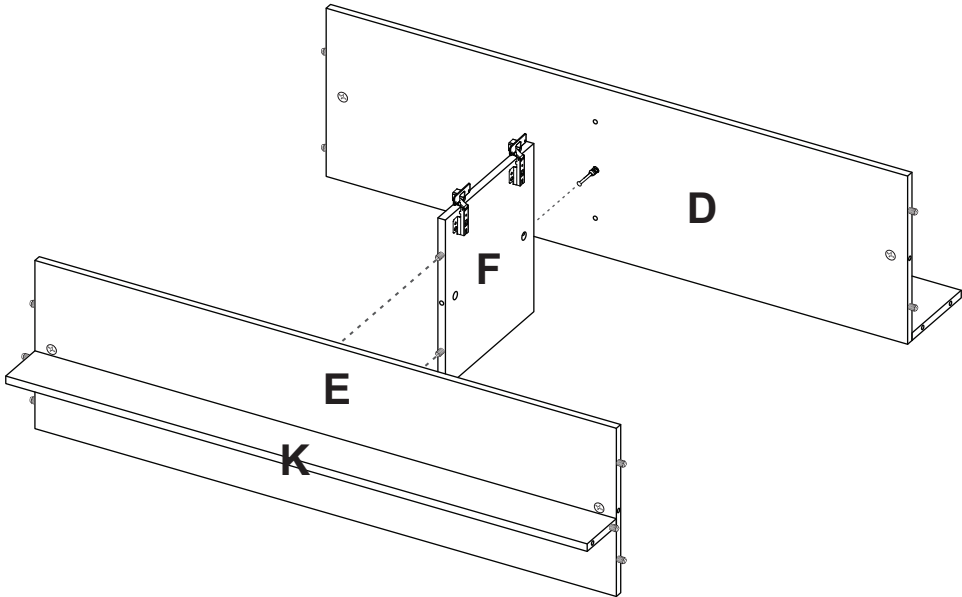
Deslizador 15mm/  
Nail On Glide

[www.rta.com.co](http://www.rta.com.co)

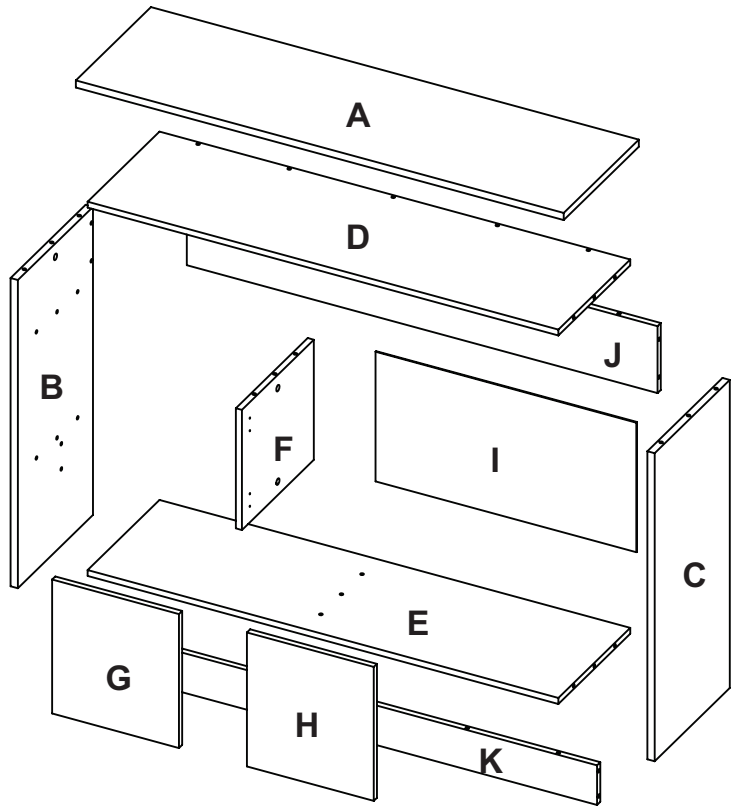


Girar 180° /  
Rotate 180°



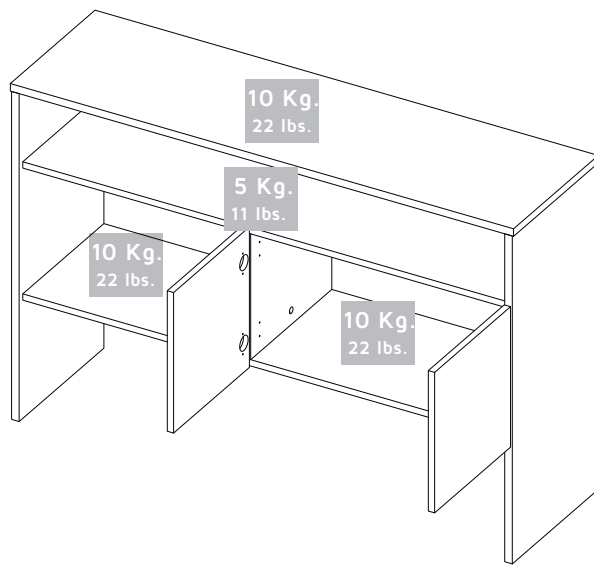


PIEZAS DE ARMADO  
ASSEMBLY PARTS



A - x1	F - x1	K - x1
B - x1	G - x1	
C - x1	H - x1	
D - x1	I - x1	
E - x1	J - x1	

## MAX SUGGESTED LOADS CARGAS MÁXIMAS SUGERIDAS



## ASSEMBLY RECOMMENDATIONS RECOMENDACIONES DE ENSAMBLE

Ensamble el mueble entre dos personas.

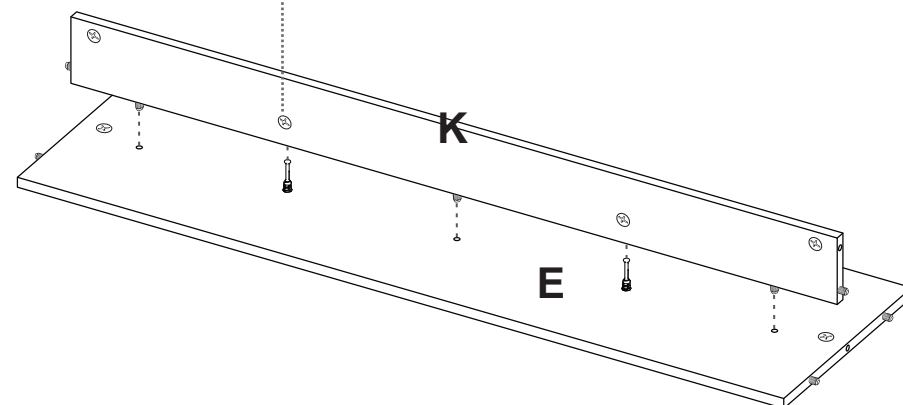
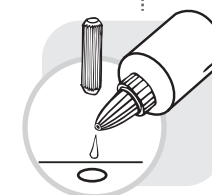
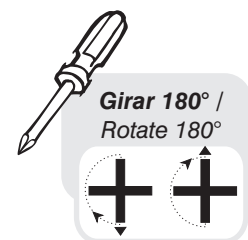
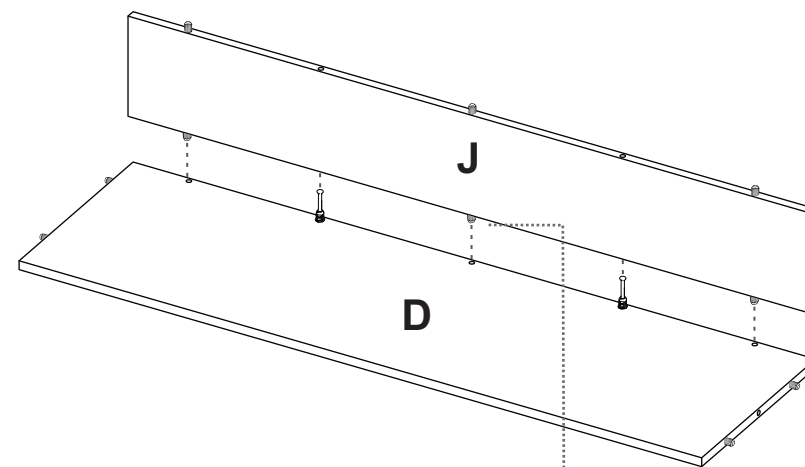
Assemble the cabinet between two people.

Ensamble el mueble sobre una superficie plana y lisa, preferiblemente sobre un tapete o el cartón de la caja

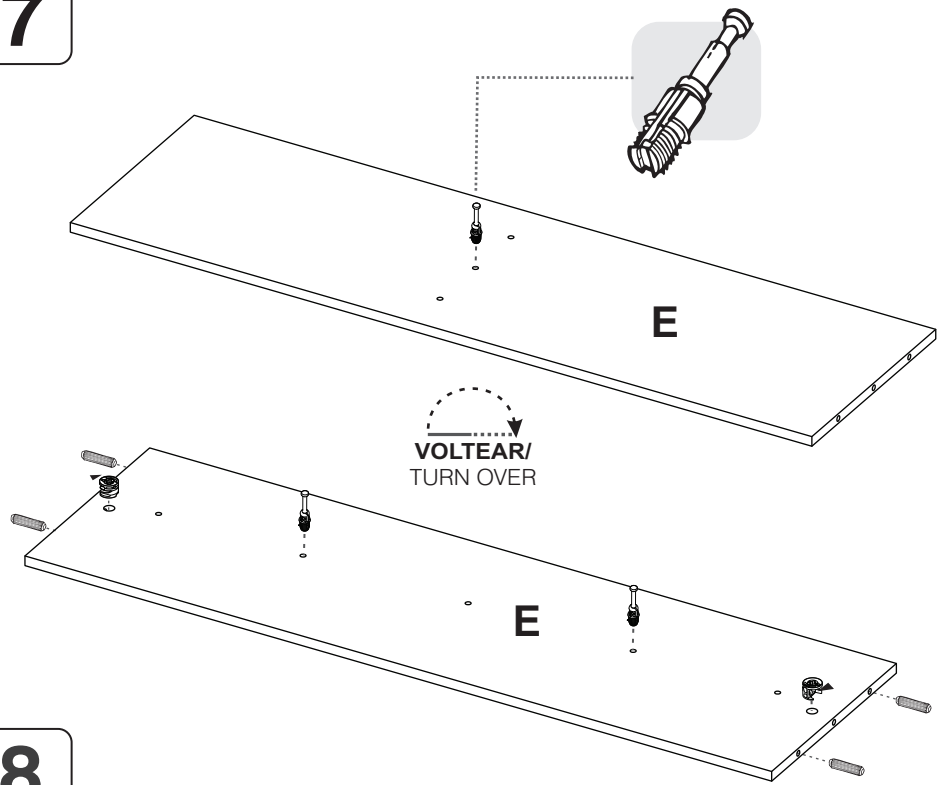
Assemble the cabinet on a flat, smooth surface, preferably on a carpeted floor or the box carton.

Lea cuidadosamente las instrucciones e identifique todas las piezas y herrajes antes de empezar a armar el mueble.

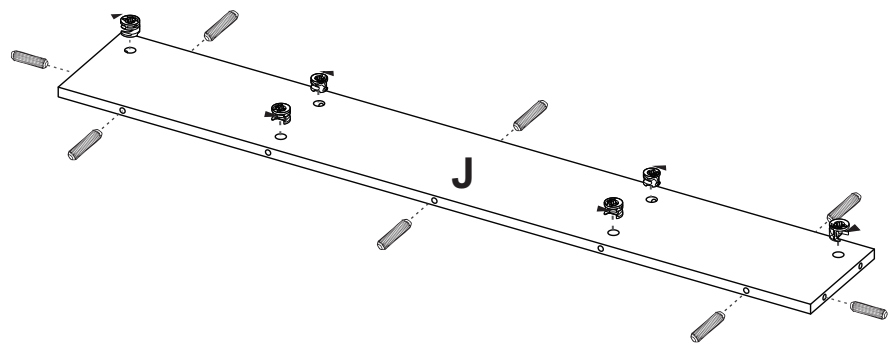
Carefully read all the steps and identify all the wood parts and hardware before assembling the cabinet.



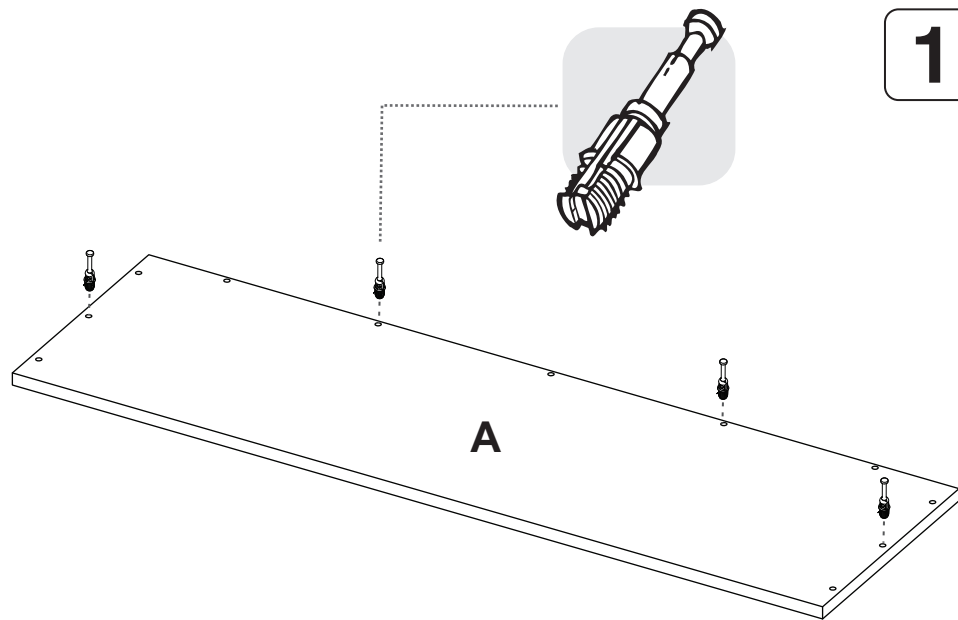
7



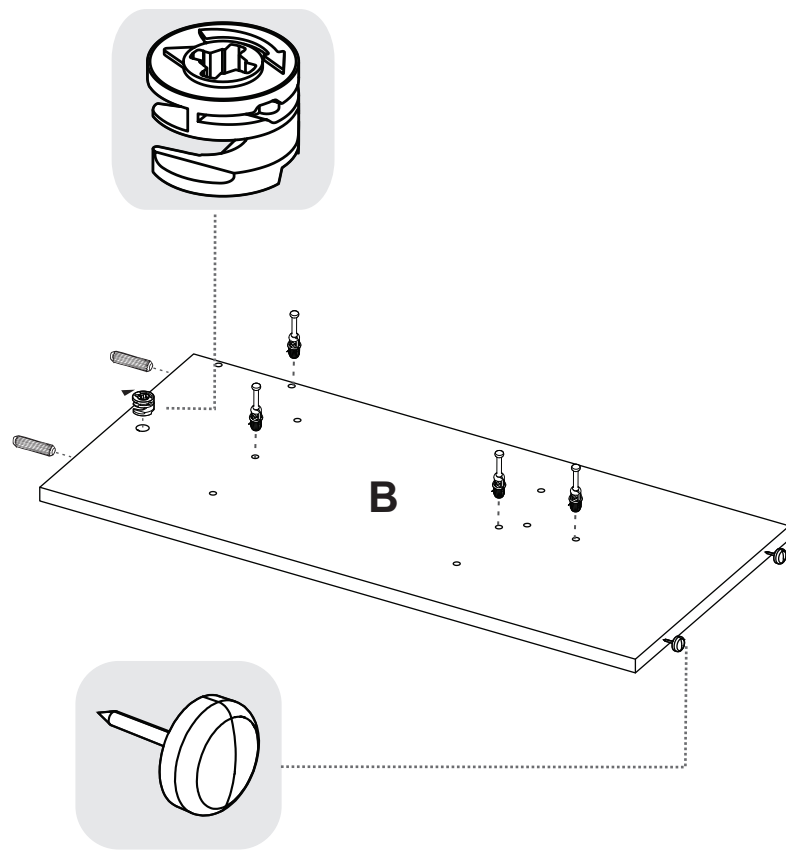
8



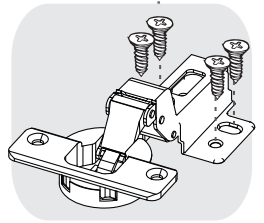
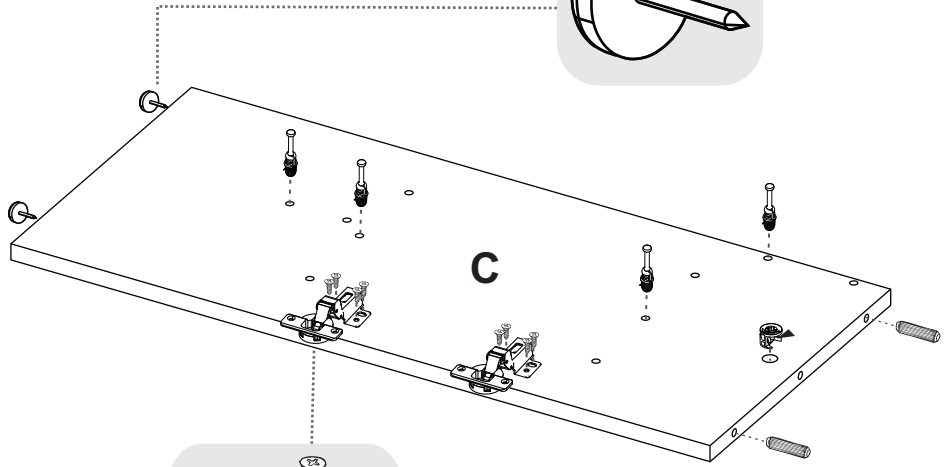
1



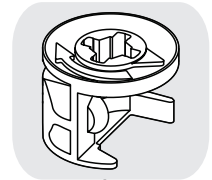
2



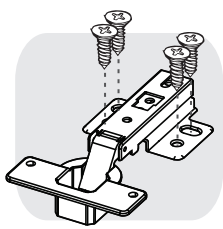
3



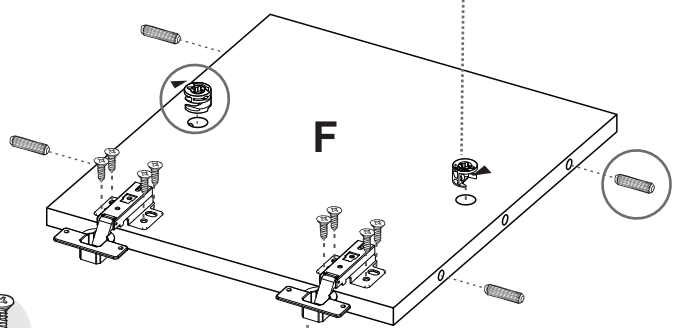
**Bisagra Semi Parche/  
Half Overlay Hinge**



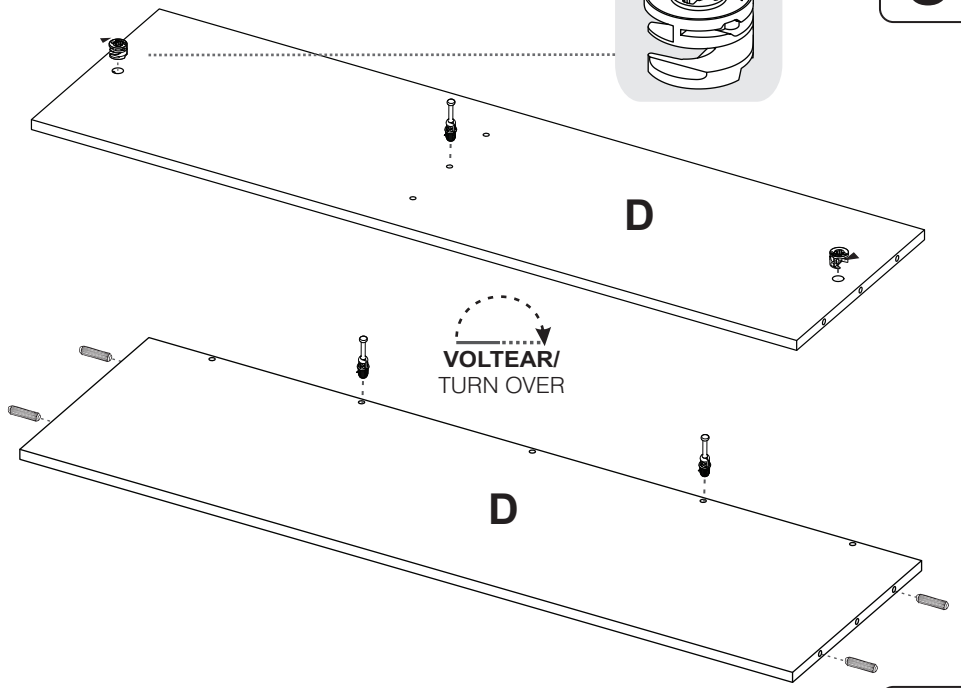
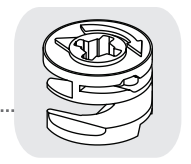
4



**Bisagra Parche/  
Full Overlay Hinge**



5



**VOLTEAR/  
TURN OVER**

6

