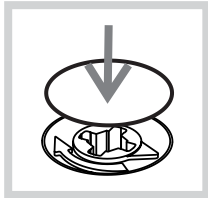


Introduzca los cajones  
en la estructura /  
Insert the drawers into  
the structure

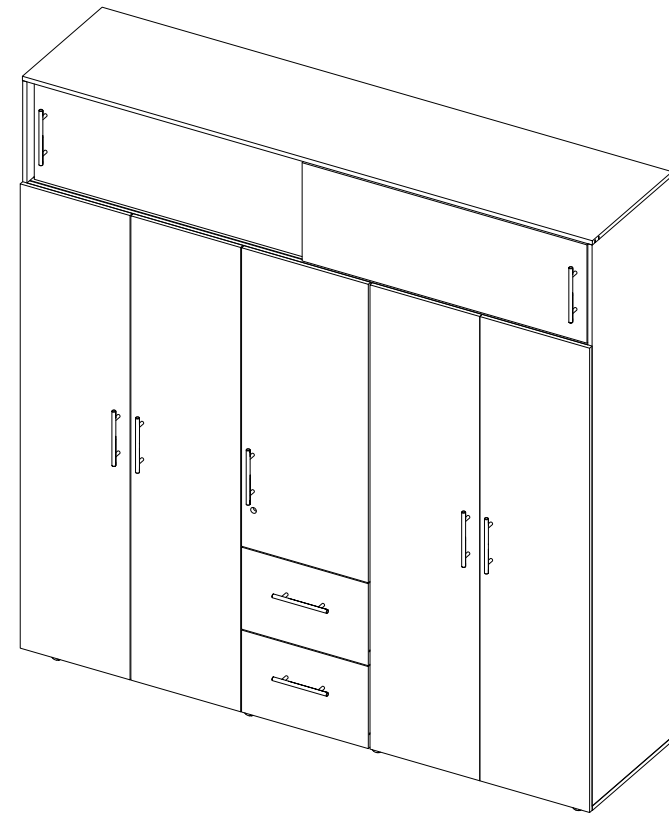


Después de ajustar todas  
las cajas minifix, cúbralas  
con las tapas adhesivas.  
After you finish the  
adjustment of the cams,  
cover them with the  
cover caps.



Al terminar de armar,  
desprenda las letras  
adhesivas.  
After you finish  
assembling the cabinet,  
take off the adhesive  
letters.

**INSTRUCCIONES DE ENSAMBLE**  
**ASSEMBLY INSTRUCTIONS**



Alto: 206 cm    Height: 81,10 in  
Ancho: 200,1 cm    Width: 78,7 in  
Fondo: 50,3 cm    Depth: 19,8 in

**LOT N°**

Tel - (572) 691 17 00  
PBX - (572) 695 91 81  
Yumbo - Valle del Cauca - Colombia  
[www.rta.com.co](http://www.rta.com.co)

**ARMARIO MONTEVIDEO**  
/ Montevideo Wardrobe

## RECOMENDACIONES IMPORTANTES

No pintar el mueble.

El mueble debe ser usado únicamente en interiores, no exponer al sol directo.

Limpiar los herrajes metálicos con un paño seco.

NO sobrecargar el mueble (ver las cargas sugeridas).

No golpear ni martillar el mueble (solo cuando se indique).

Limpiar con un paño ligeramente húmedo, usar jabones suaves.

No arrastre el mueble, levántelo entre dos personas.

Evite el contacto directo con el agua, el fuego o la exposición a fuentes de calor.



**ADVERTENCIA**

Nunca permita que los niños escalen o manipulen el mueble, la caída de este puede provocar lesiones graves o la muerte.

## IMPORTANT RECOMMENDATIONS

Do not paint the cabinet.

The cabinet **MUST** be used exclusively indoors, do not expose to direct sun.

Clean metallic hardware with a dry cloth.

Do **NOT** overload the cabinet (see suggested loads).

Do not hit or hammer the cabinet (just when indicated).

Clean with a slightly damp cloth, use gentle soaps.

Do not drag, lift and move between two people.

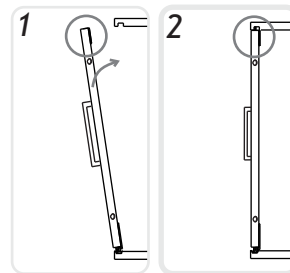
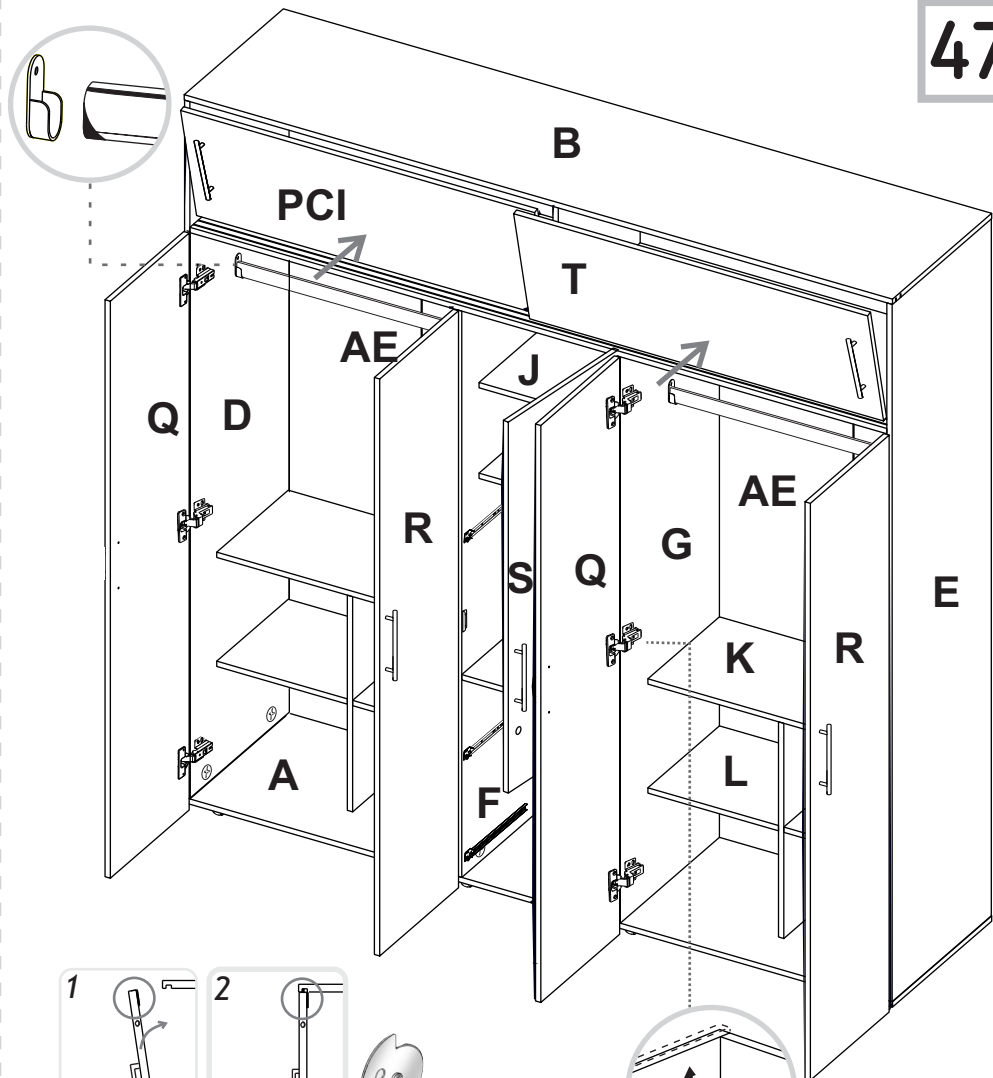
Avoid direct contact with water, fire or exposure to heat sources.



**WARNING**

Never allow children to climb or manipulate the cabinet, furniture tip over can cause serious injuries or death.

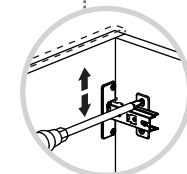
47



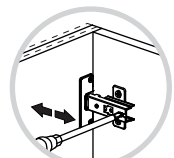
**Instalación  
puertas correizas**



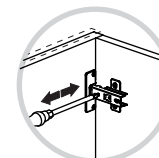
**Deslizador parte superior/Slider top**



**AJUSTE DE ALTURA  
HEIGHT ADJUSTMENT**



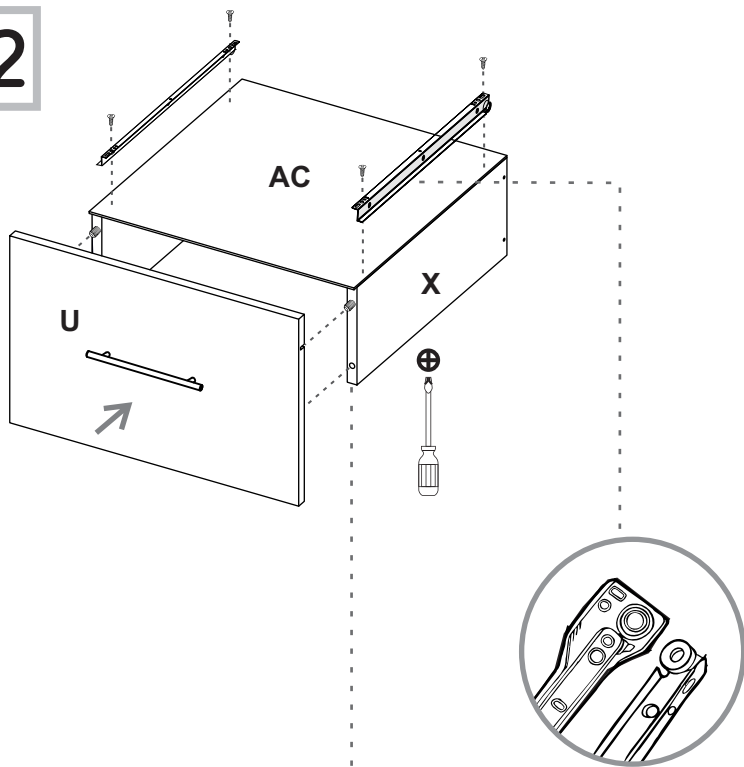
**AJUSTE DE PROFUNDIDAD  
DEPTH ADJUSTMENT**



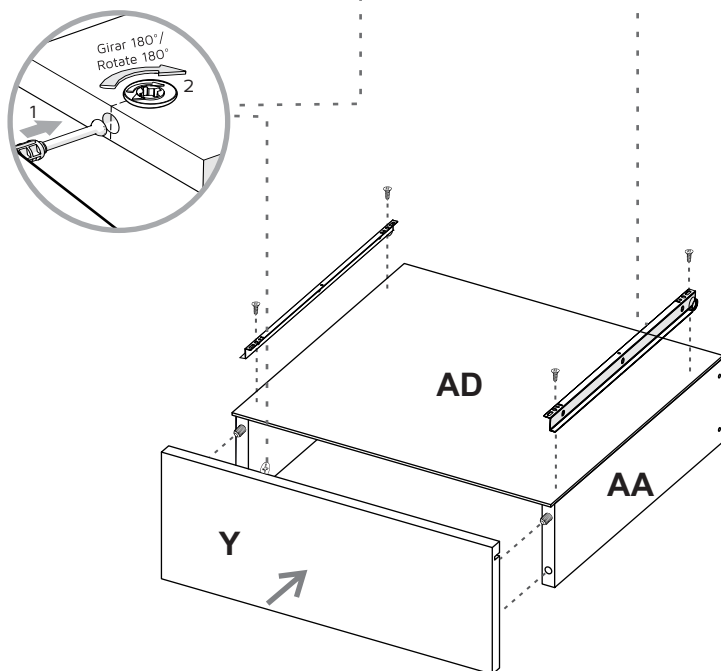
**AJUSTE LATERAL  
SIDE ADJUSTMENT**

**INTRODUZCA LOS BORDES DE LA PLACA EN LAS RANURAS, GIRE Y APRIETE EL TORNILLO / INTRODUCE THE EDGES OF THE PLATE IN THE GROOVES, TURN AND TO TIGHTEN THE SCREW**

45 x2



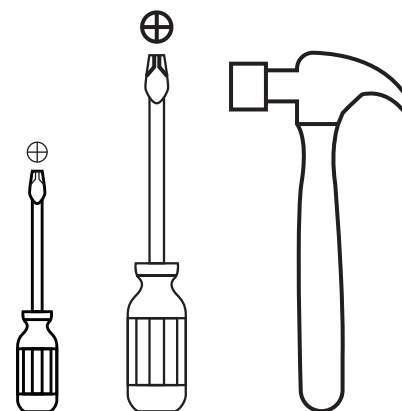
46



## ÍNDICE INDEX

Herrajes para armado Assembly Hardware.....	4
Piezas de armado Assembly Parts.....	5
Cargas sugeridas Suggested loads.....	6
Recomendaciones de ensamble Assembly recommendations.....	6
Pasos de armado Assembly steps.....	7-32

## HERRAMIENTAS NECESARIAS\* REQUIRED TOOLS\*



\*No incluidas y no se muestran en tamaño real.  
\*Not included, and not shown actual size.

# HERRAJES PARA ARMADO

## ASSEMBLY HARDWARE

Compruebe que el contenido de los herrajes sea el correcto. En caso de que falte alguna pieza, por favor llame a nuestra línea de atención al cliente.

Please check that the hardware content is correct. If any item is missing, please call to our customer service line.



**x86**

Tarugo  
Wood Dowel



**x68**

Perno Minifix  
Spreading Bolt



**x68**

Minifix  
Minifix Cams



**x40**

Tapa Adhesiva  
Minifix Color 1 /  
Cover Caps Color 1



**x32**

Tapa Adhesiva  
Minifix Color 2 /  
Cover Caps Color 2



**x66**

Tornillo Lámina  
Flat Head Screw



**x9**

Manija  
zamak/ Handle  
(Incluye tornillos /  
screws included)



**x150**

Puntillas/  
Panel Pin



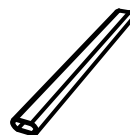
**x2**

Perfil en H  
transparente/  
H profile



**x4**

Soporte Tubo/  
pipe support



**x2**

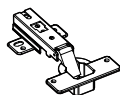
Tubo Ovalado/  
Closet rod



x4 x4

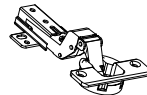
**x1**

Sistema  
Corredizo/  
Sliding system



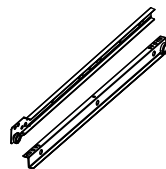
**x6**

Bisagra Parche/  
Full Overlay Hinge  
(Incluye tornillos /  
screws included)



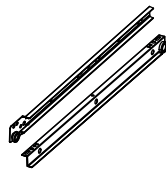
**x8**

Bisagra Semi  
Parche/  
Half Overlay Hinge  
(Incluye tornillos /  
screws included)



**x1**

Riel 35 cm/  
Drawers slide  
(Incluye tornillos /  
screws included)



**x2**

Riel 40 cm/  
Drawers slide  
(Incluye tornillos /  
screws included)



**x1**

Platina  
Cerradura/  
Lock Brace



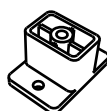
**x15**

Tornillo de  
Ensamble 2"/  
2" Drywall  
Screw



**x8**

Rodachina bola  
maciza/  
Caster Wheel



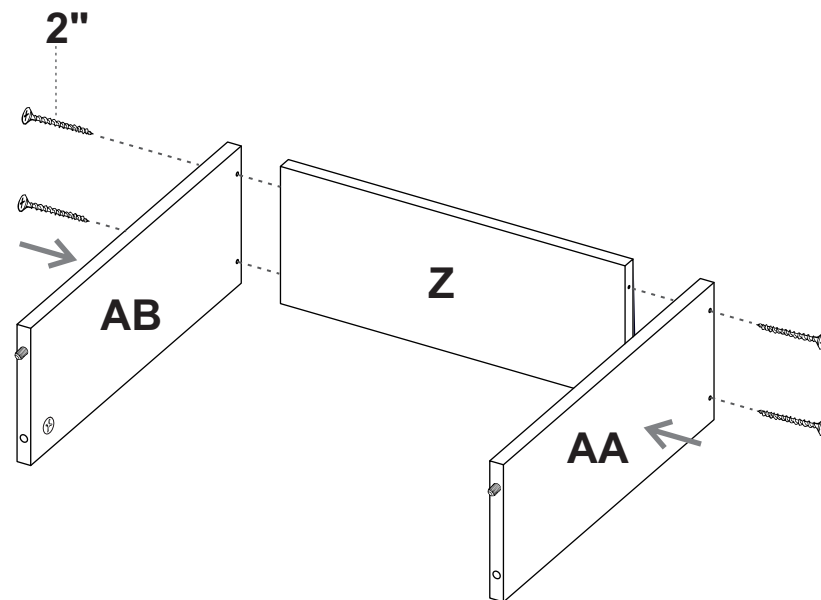
**x2**

Soporte  
riel/ Slider  
support

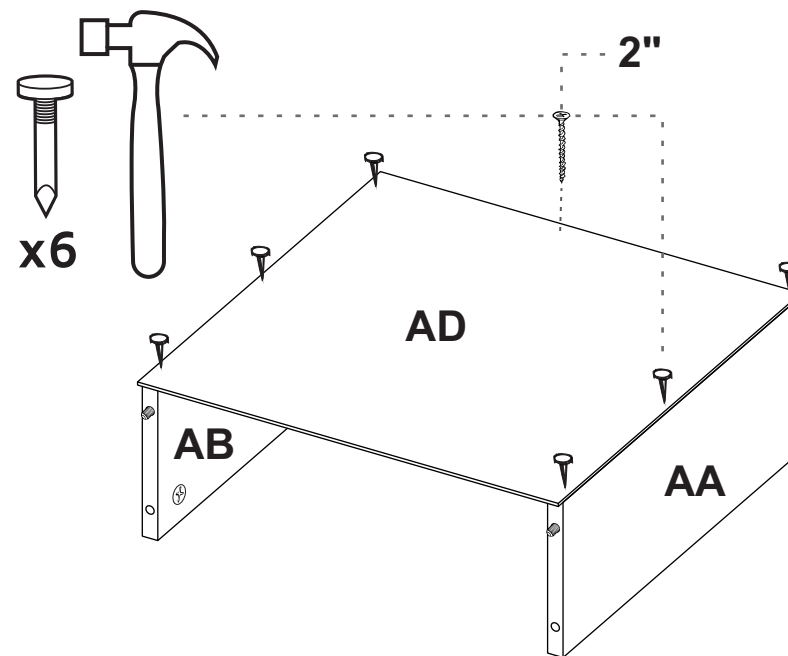


**x1**

Cerradura  
Incrustar  
(Incluye tornillos)  
Lock with Key  
(Screws Included)

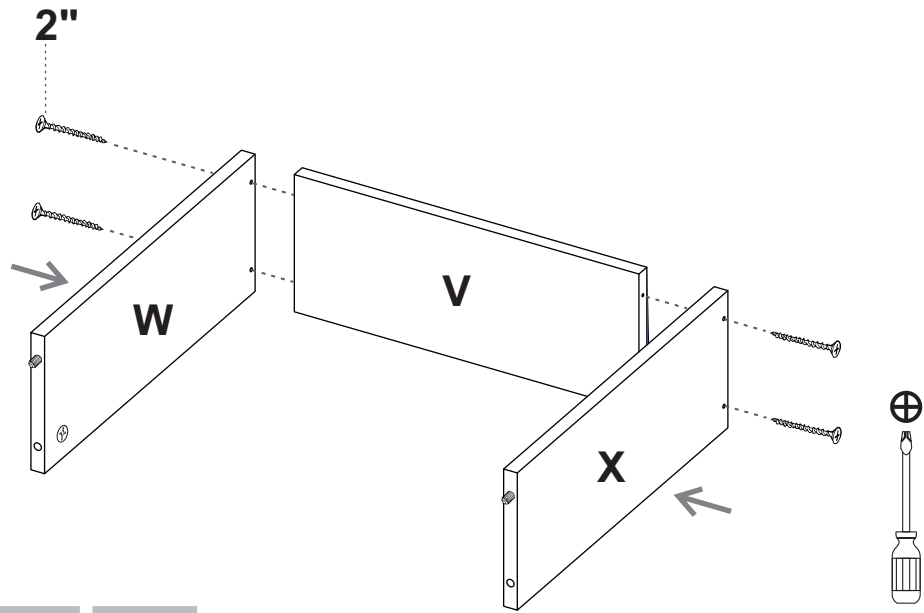


43

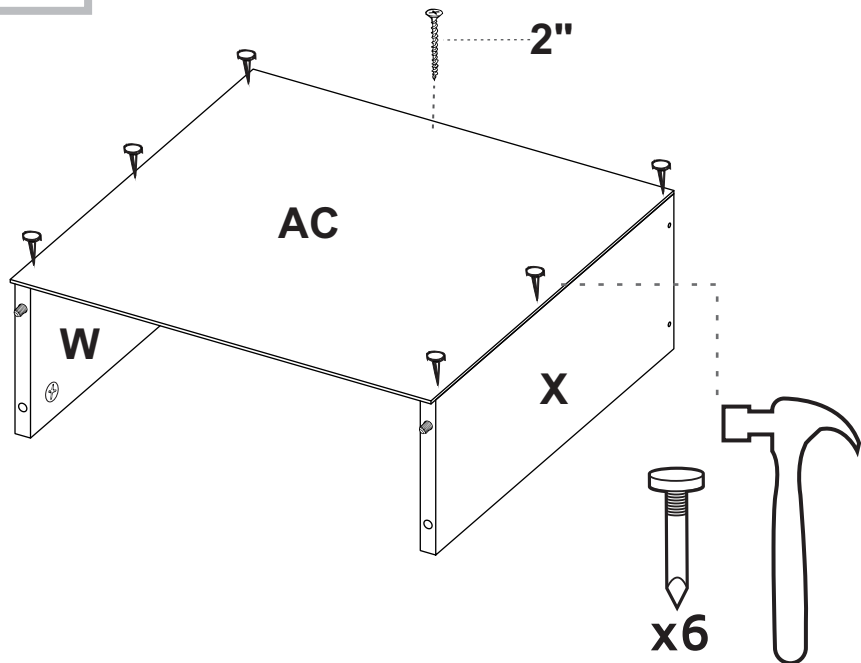


44

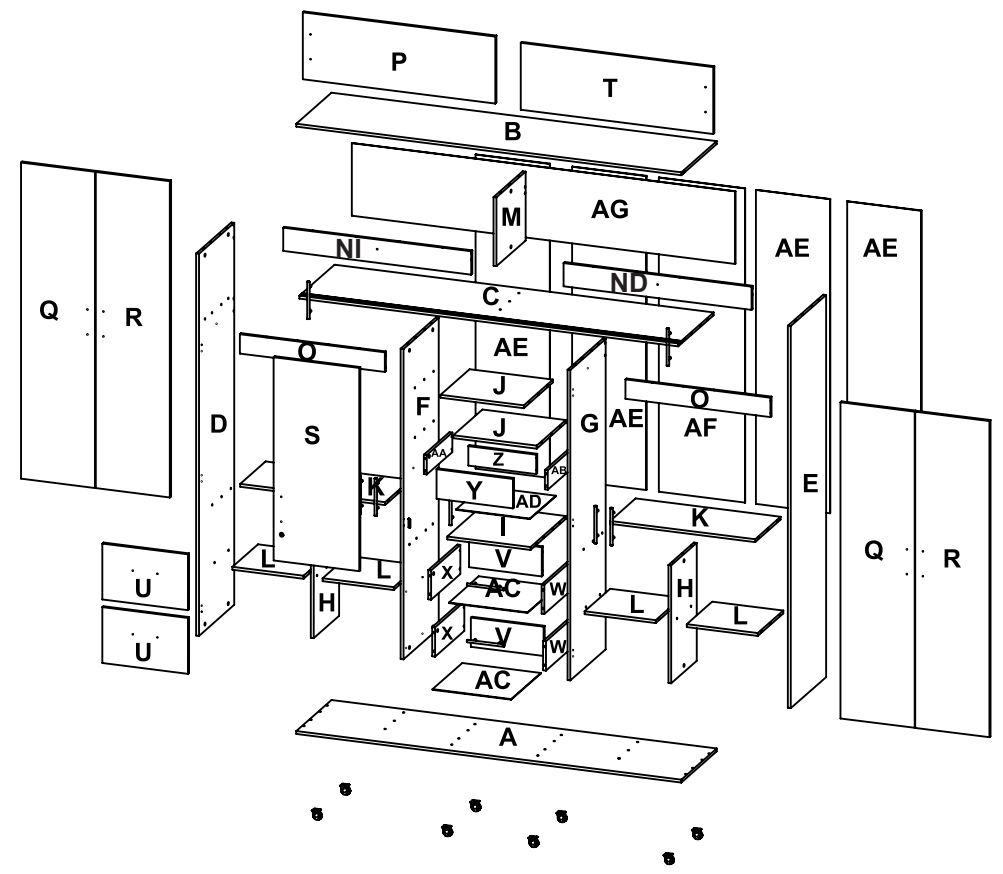
**41** x2



**42** x2



**PIEZAS DE ARMADO**  
**ASSEMBLY PARTS**



A - x1	H - x2	ND - x1	U - x2	AB - x1
B - x1	I - x 1	O - x2	V - x2	AC - x2
C - x1	J - x2	P - x1	W - x2	AD - x1
D - x1	K - x2	Q - x2	X - x2	AE - x4
E - x1	L - x4	R - x2	Y - x1	AF - x1
F - x1	M - x1	S - x1	Z - x1	AG - x1
G - x1	NI - x1	T - x1	AA - x1	

## CARGAS MÁXIMAS SUGERIDAS MAX SUGGESTED LOADS

		20 Kg. 44 lbs.			
15 Kg. 33,06 lbs.		5 Kg. 11,02 lbs.		15 Kg. 33,06 lbs.	
		5 Kg. 11,02 lbs.			
		5 Kg. 11,02 lbs.			
8 Kg. 17,63 lbs.		5 Kg. 11,02 lbs.		8 Kg. 17,63 lbs.	
5 Kg. 11,02 lbs.		8 Kg. 17,63 lbs.		5 Kg. 11,02 lbs.	
5 Kg. 11,02 lbs.		8 Kg. 17,63 lbs.		5 Kg. 11,02 lbs.	
		8 Kg. 17,63 lbs.			

## ASSEMBLY RECOMMENDATIONS RECOMENDACIONES DE ENSAMBLE

Ensamble el mueble entre dos personas.

Assemble the cabinet between two people.

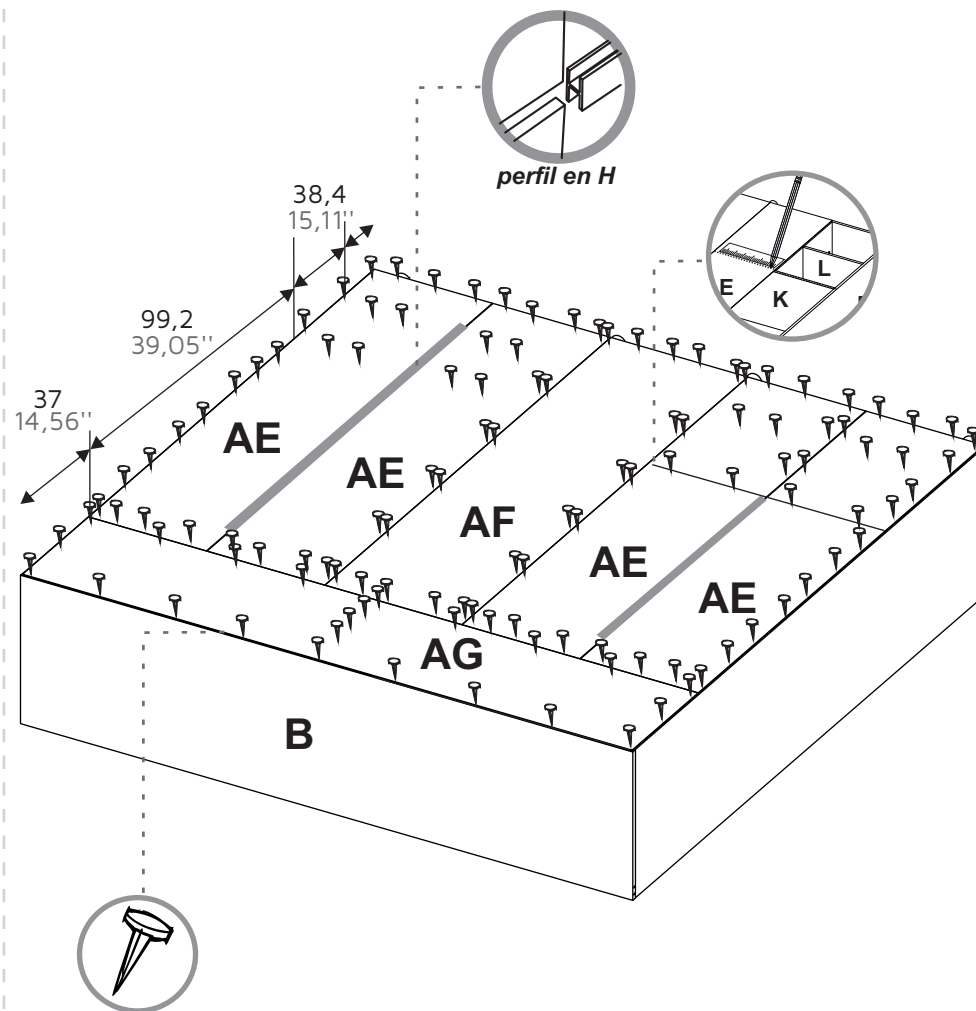
Ensamble el mueble sobre una superficie plana y lisa, preferiblemente sobre un tapete o el cartón de la caja

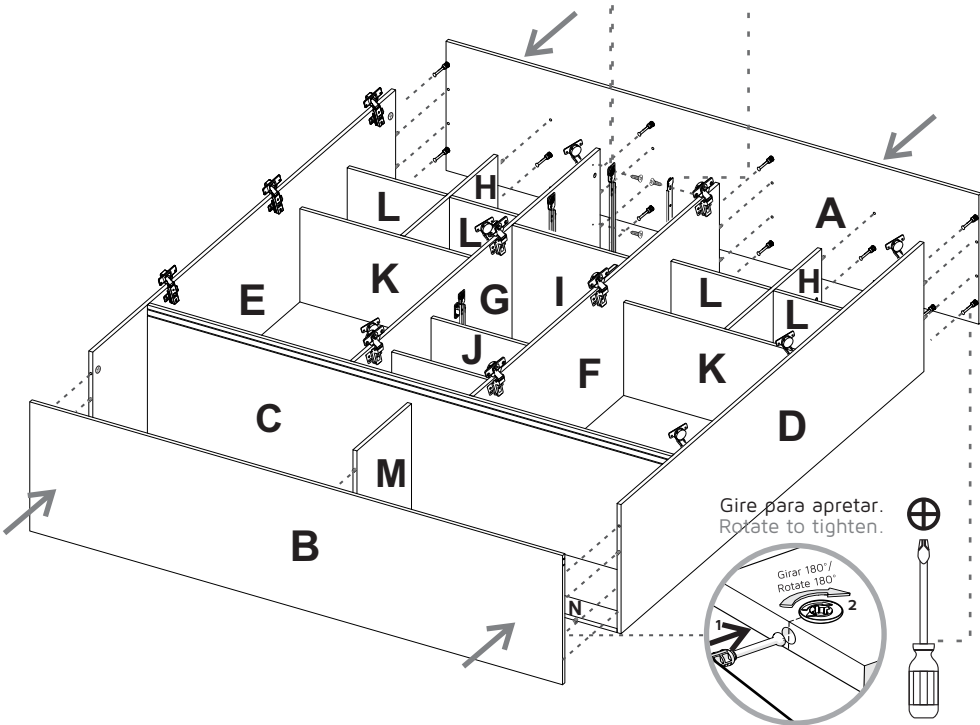
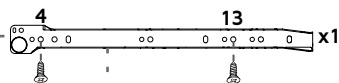
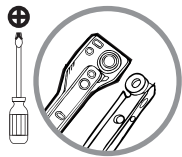
Assemble the cabinet on a flat, smooth surface, preferably on a carpeted floor or the box carton.

Lea cuidadosamente las instrucciones e identifique todas las piezas y herrajes antes de empezar a armar el mueble.

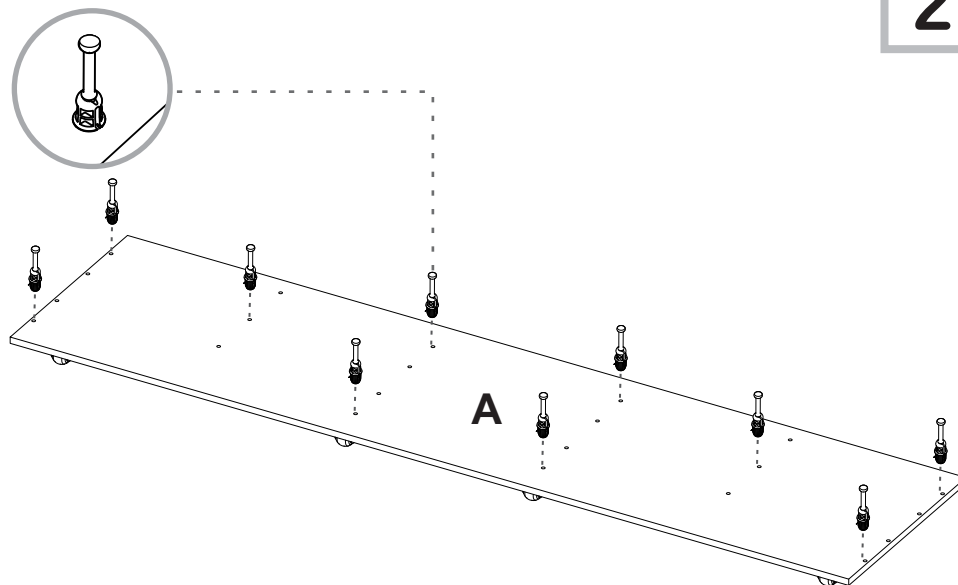
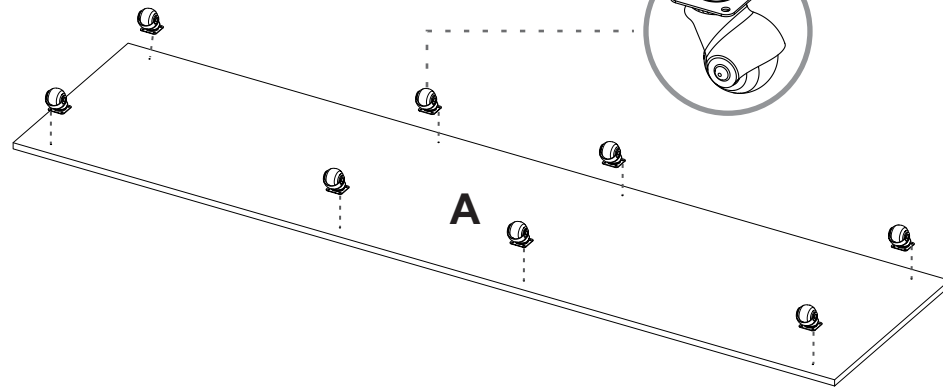
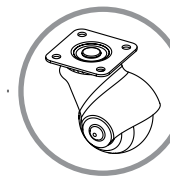
Carefully read all the steps and identify all the wood parts and hardware before assembling the cabinet.

Voltear el mueble cuidadosamente para ensamblarlos fondos/ Carefully turn the cabinet to assemble the funds.

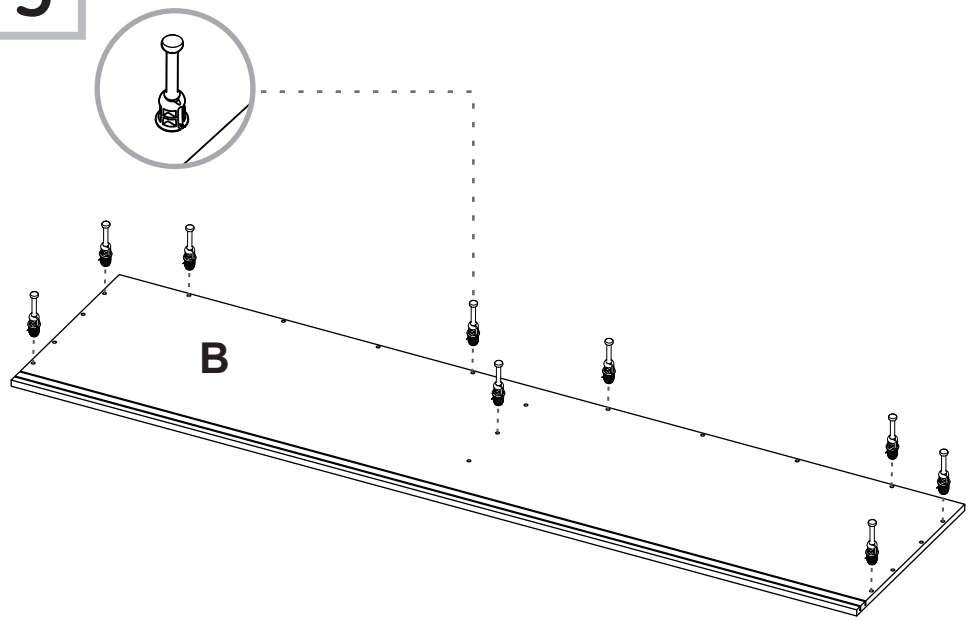




Voltear el mueble cuidadosamente para ensamblarlos fondos/ Carefully turn the cabinet to assemble the funds.

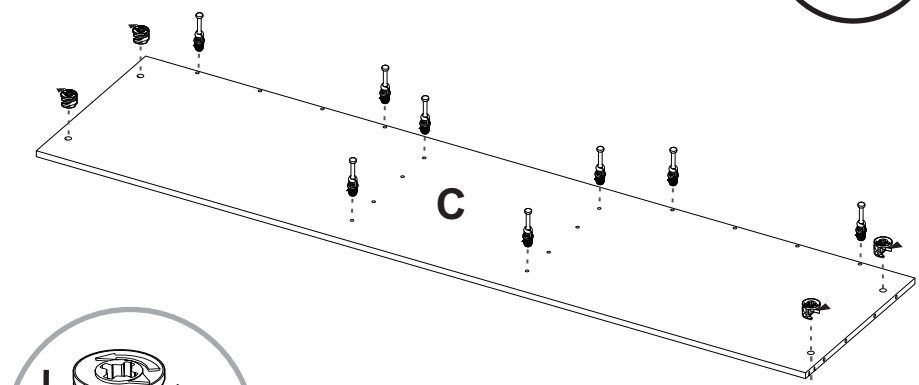


3

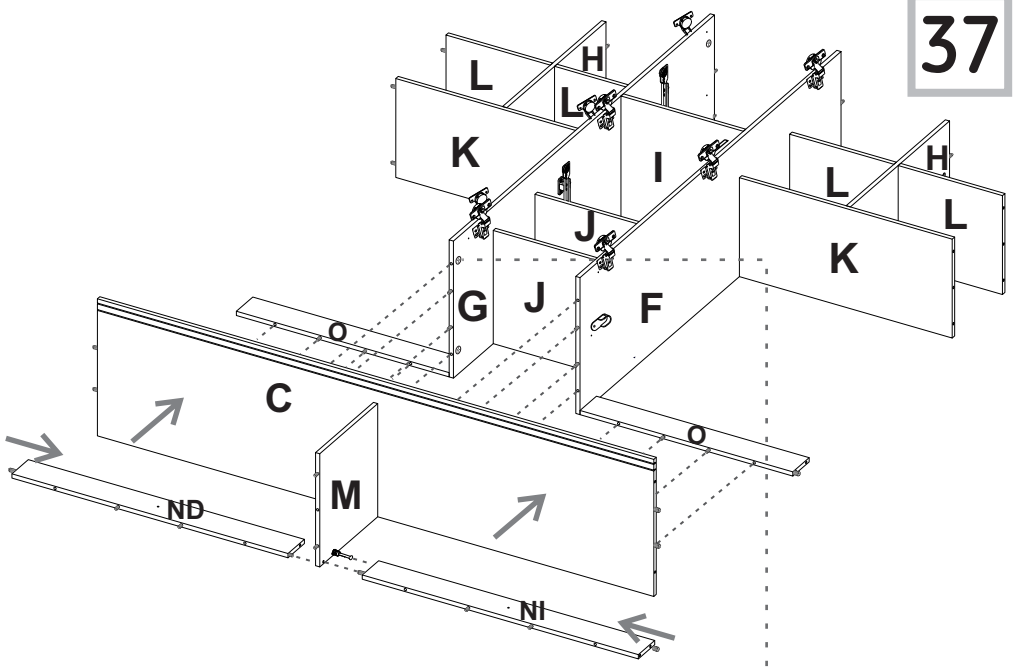


4

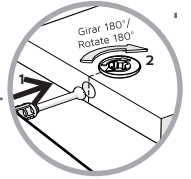
Voltear  
Rotate



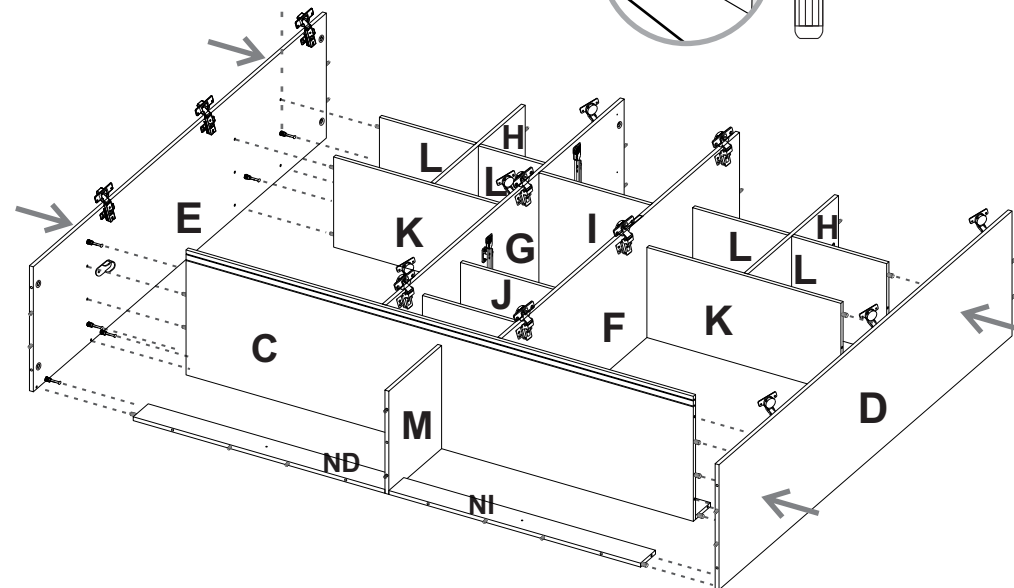
37



Gire para apretar.  
Rotate to tighten.



38



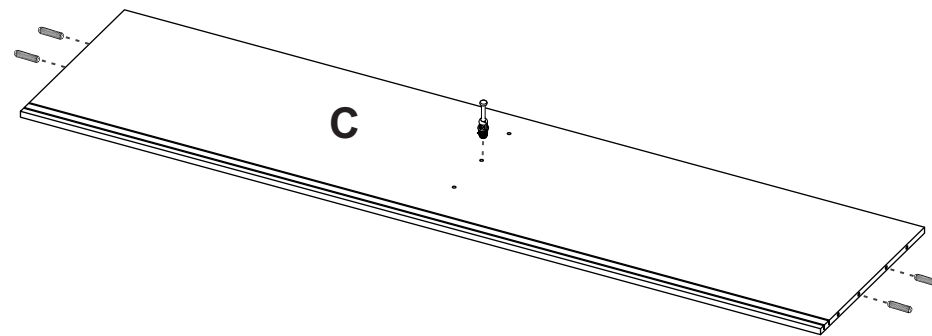
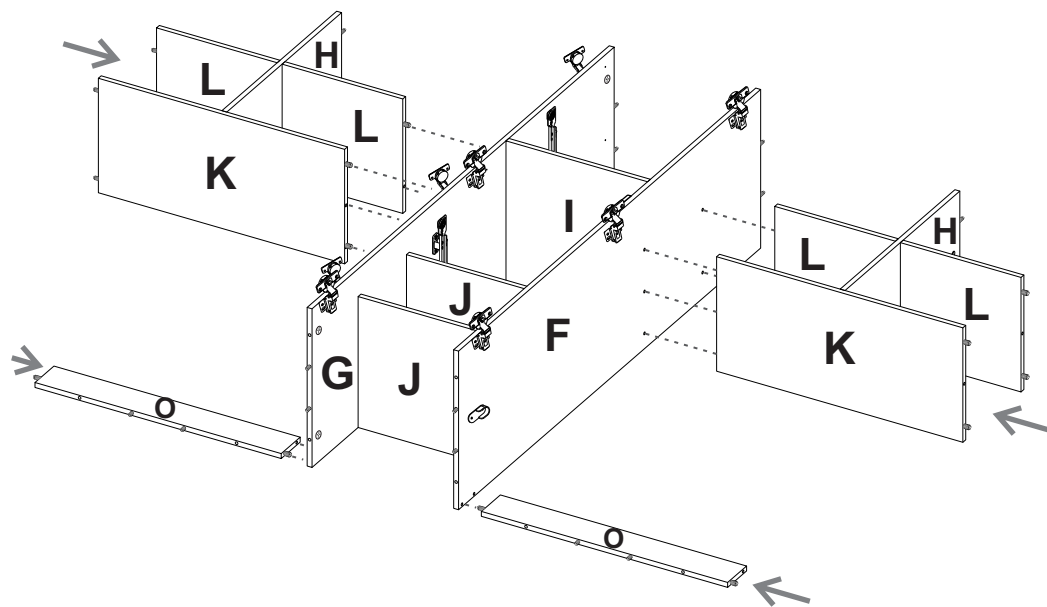


35

ARMAR EL MUEBLE EN UN ESPACIO AMPLIO /  
ASSEMBLE THE PRODUCT WITH ENOUGH SPACE

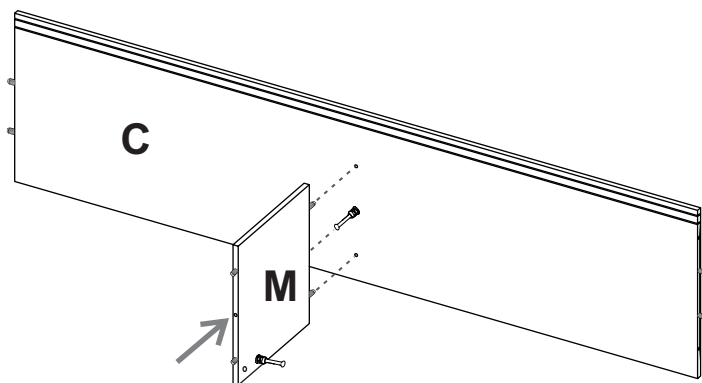
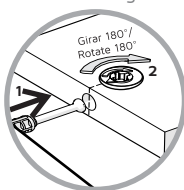


5

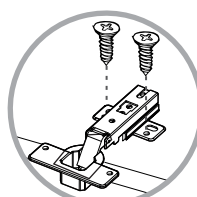
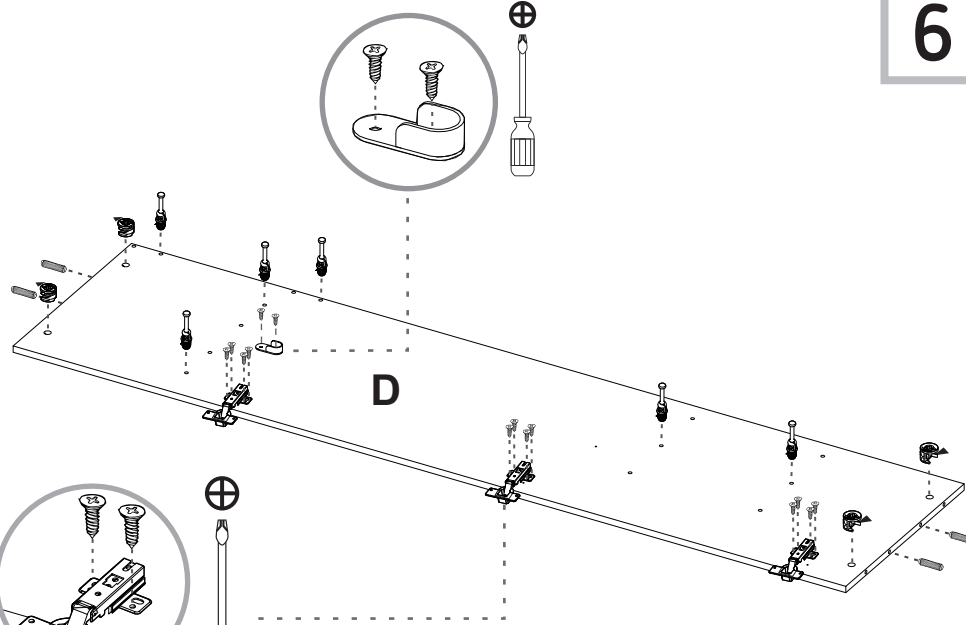


36

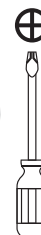
Gire para apretar.  
Rotate to tighten.



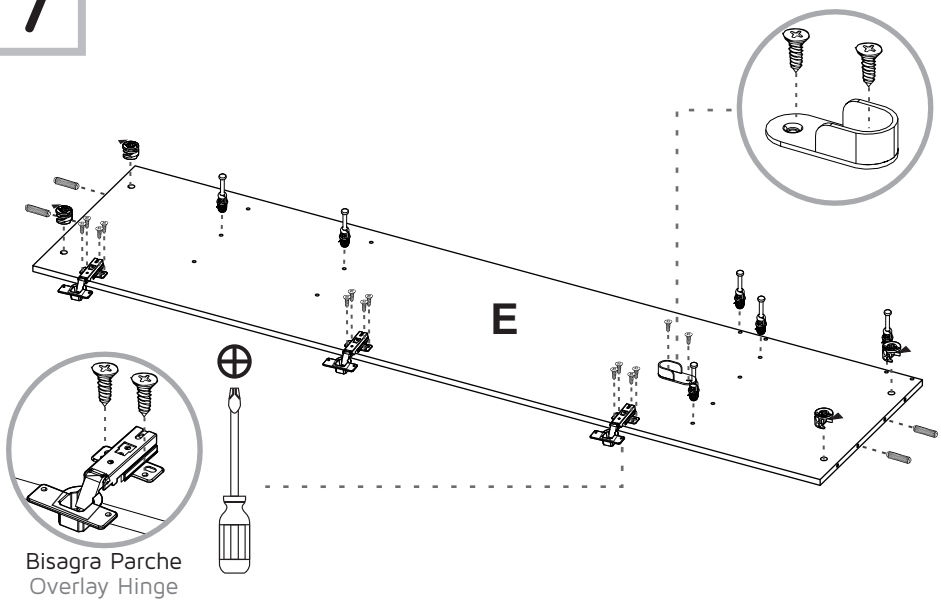
6



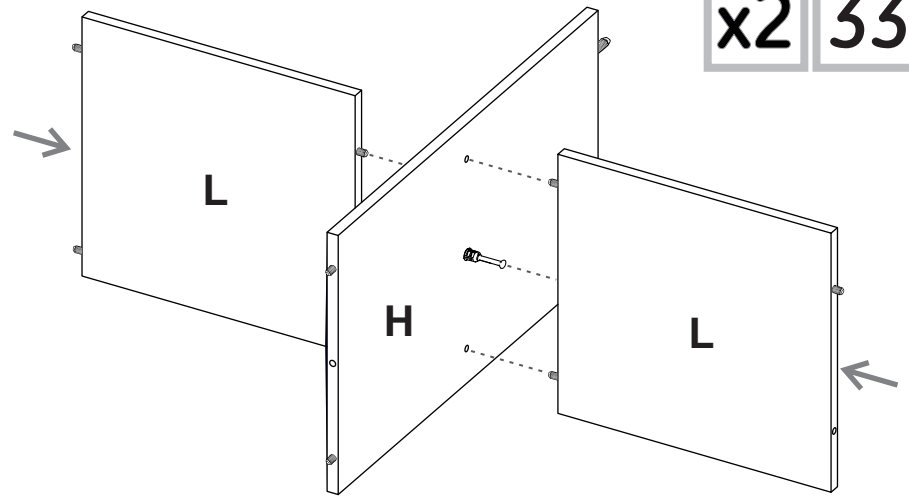
Bisagra Parche  
Overlay Hinge



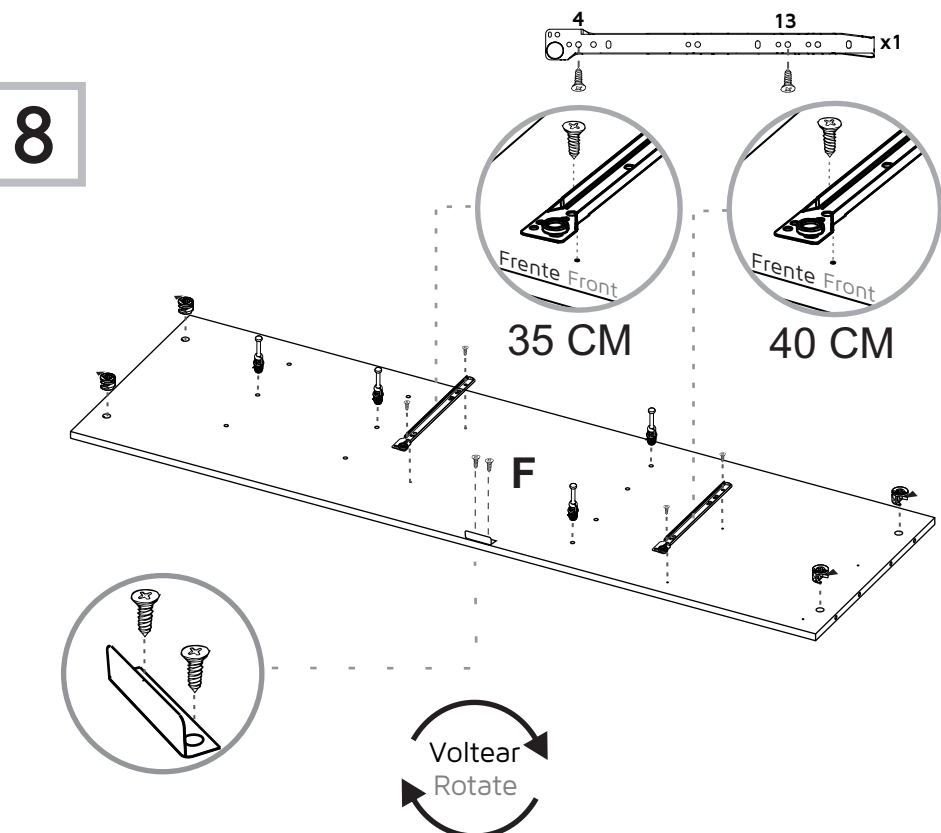
7



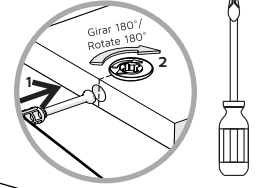
x2 33



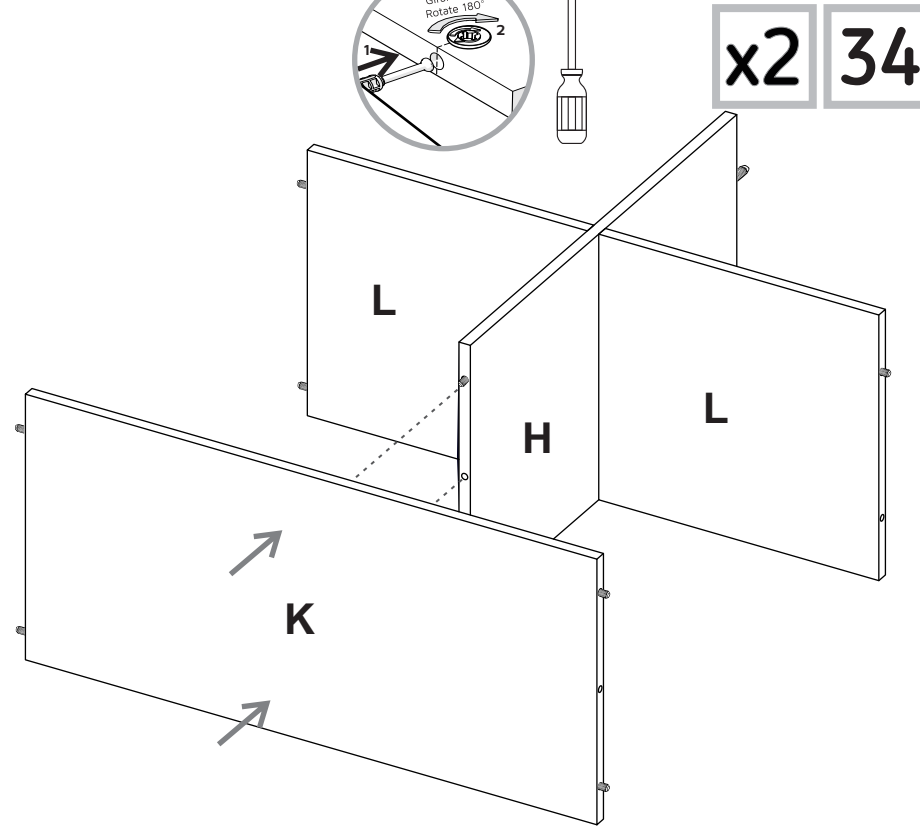
8



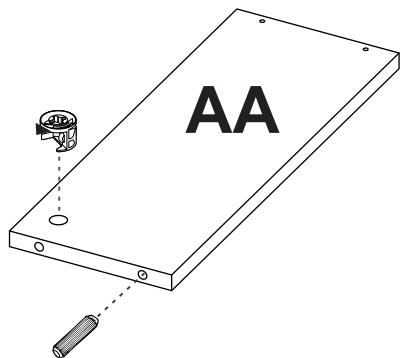
Gire para apretar.  
Rotate to tighten.



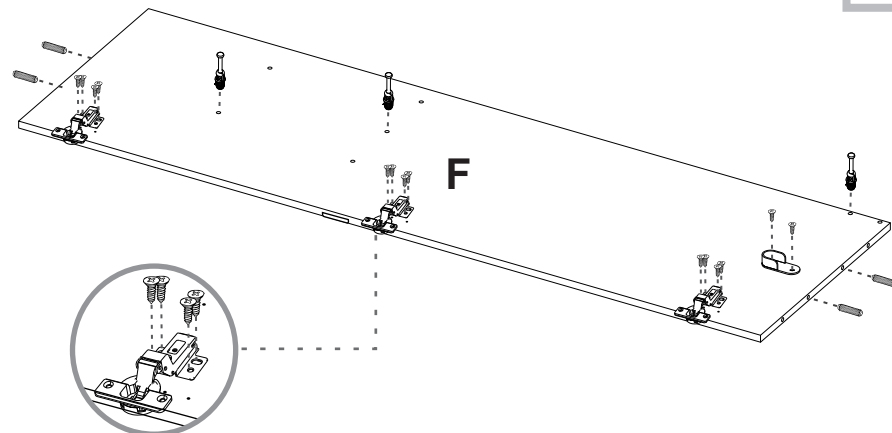
x2 34



31

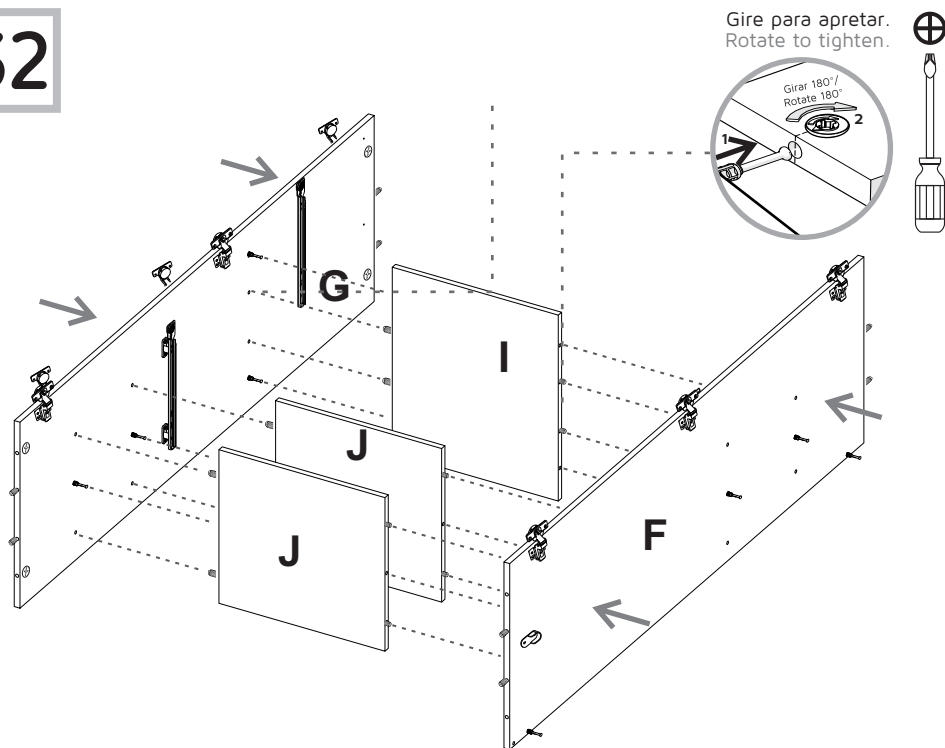


9

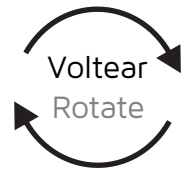
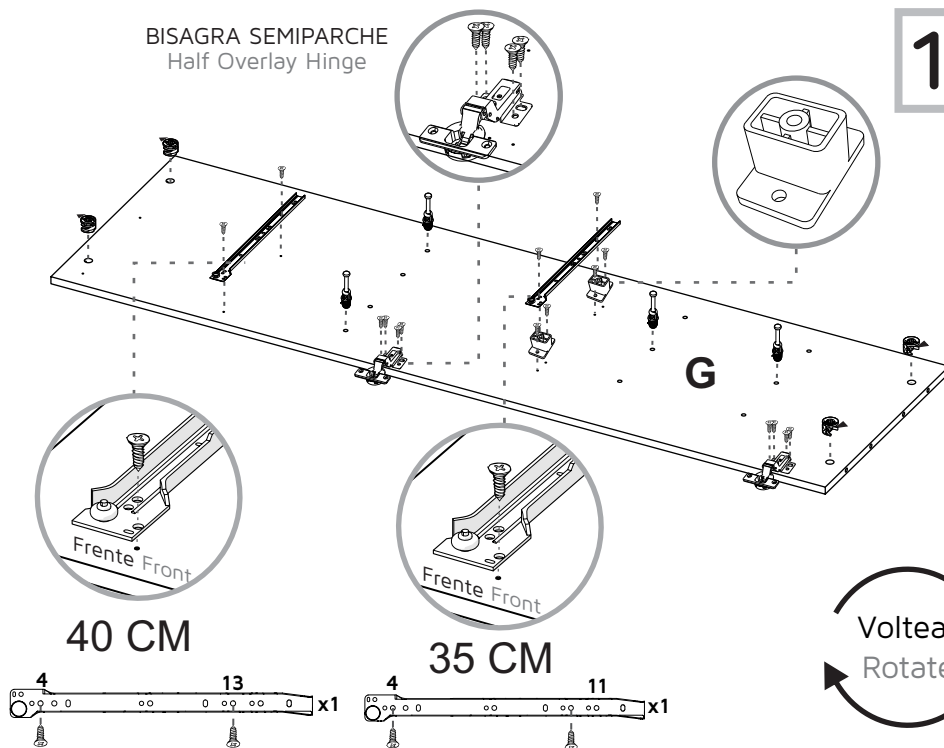


BISAGRA SEMIPARCHE  
Half Overlay Hinge

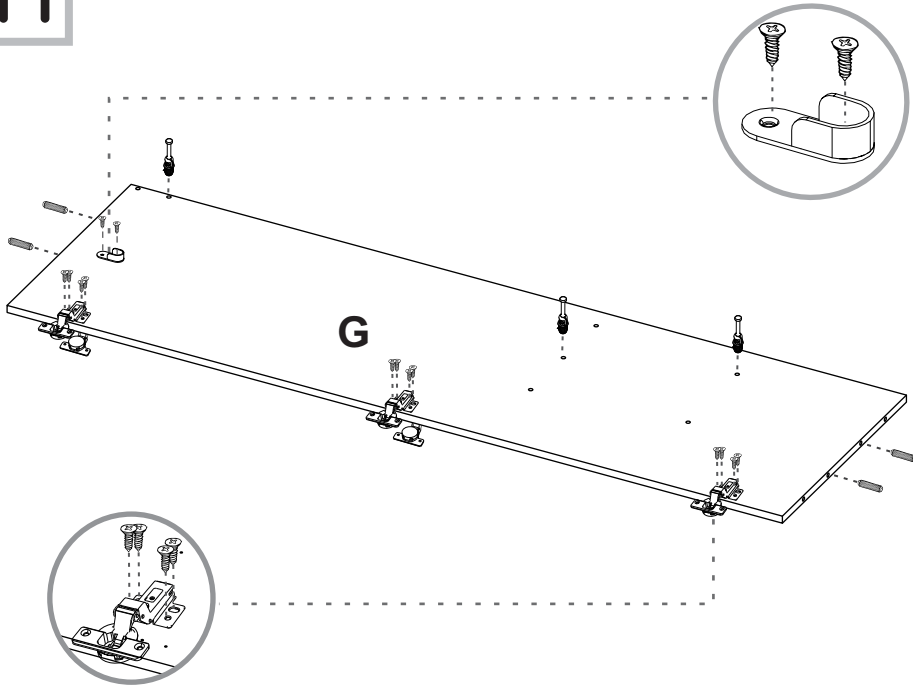
32



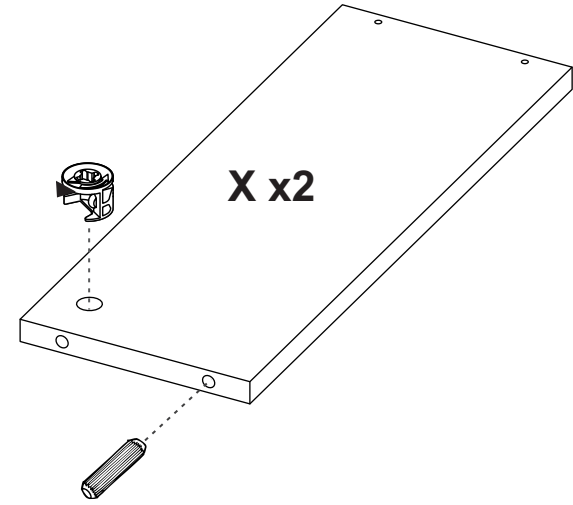
10



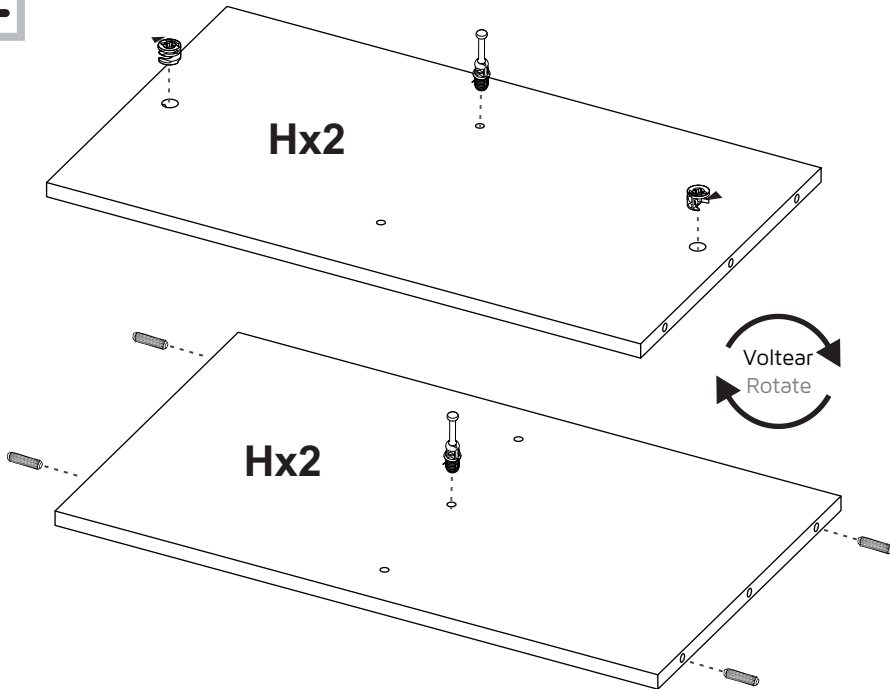
11



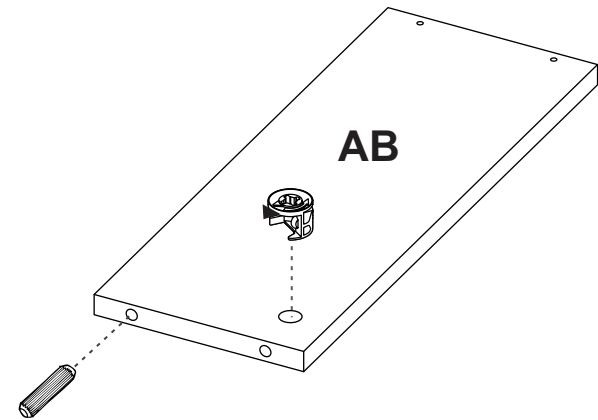
29



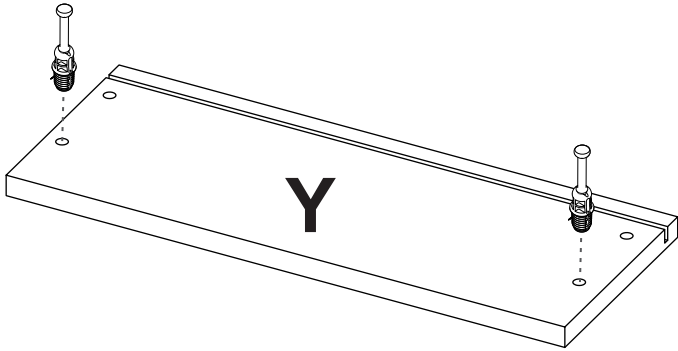
12



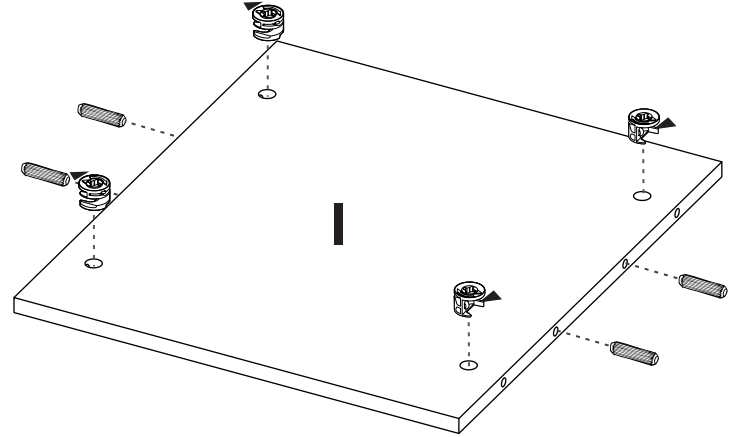
30



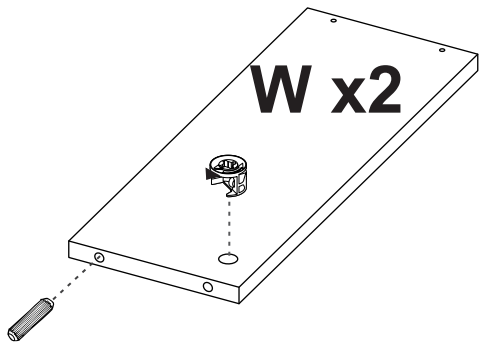
27



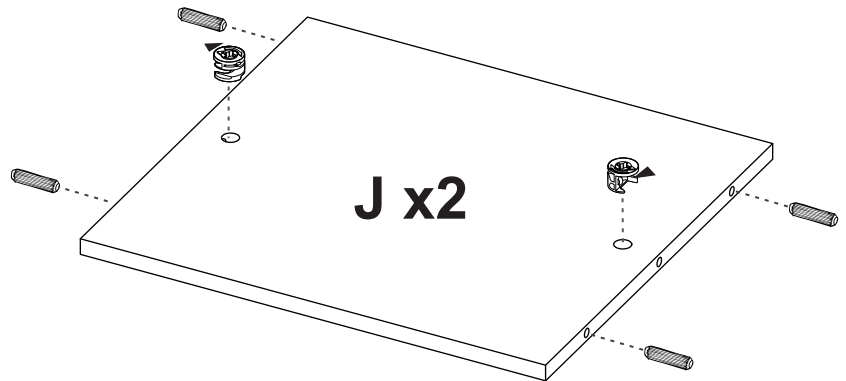
13



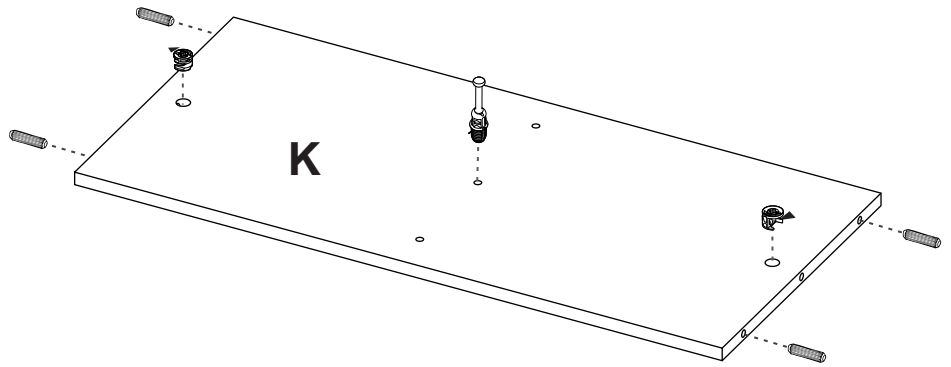
28



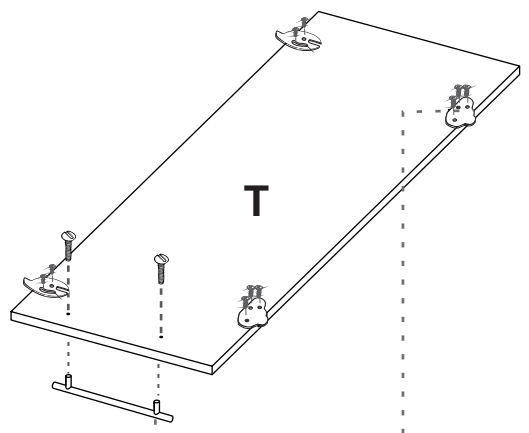
14



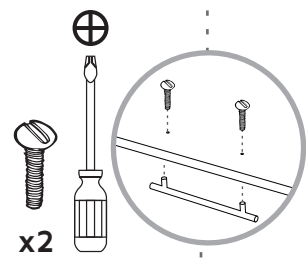
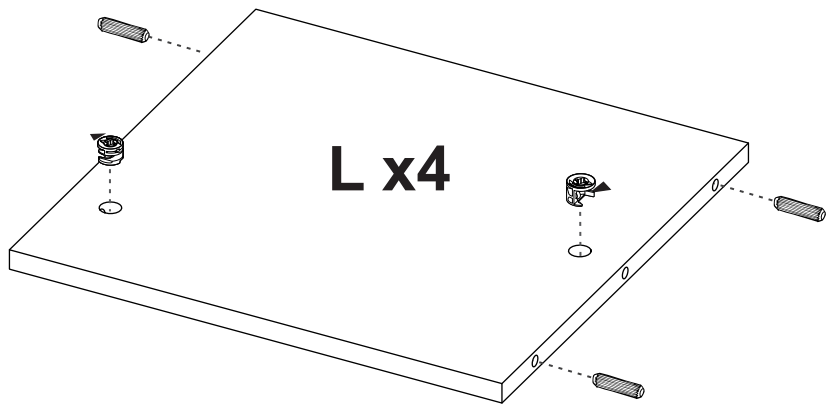
15



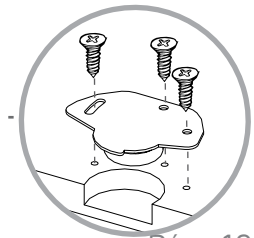
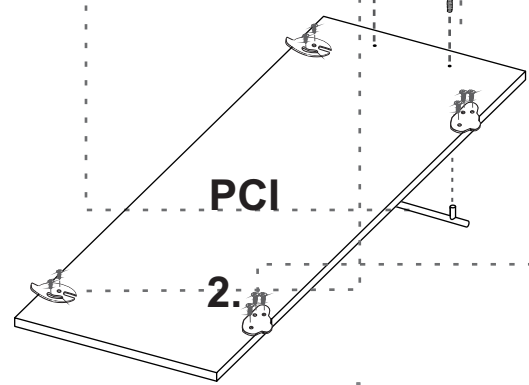
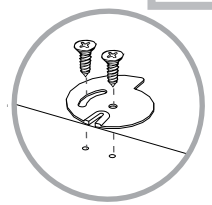
25



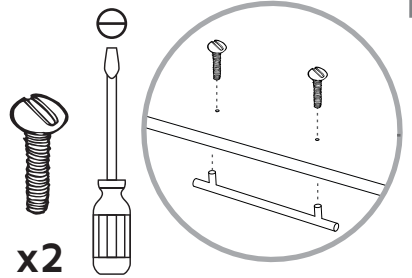
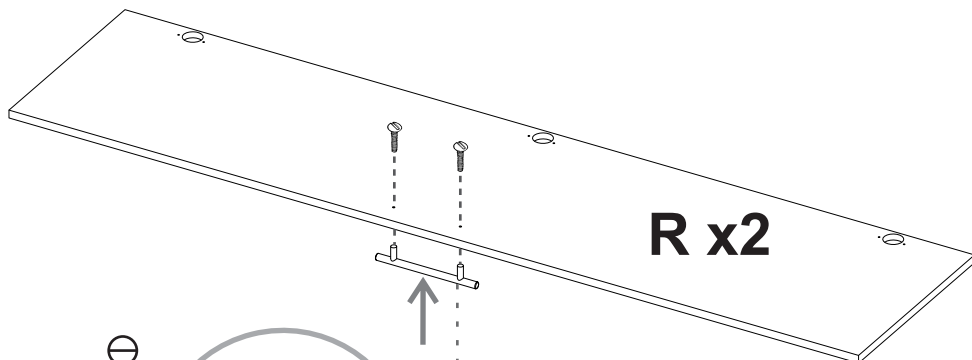
16



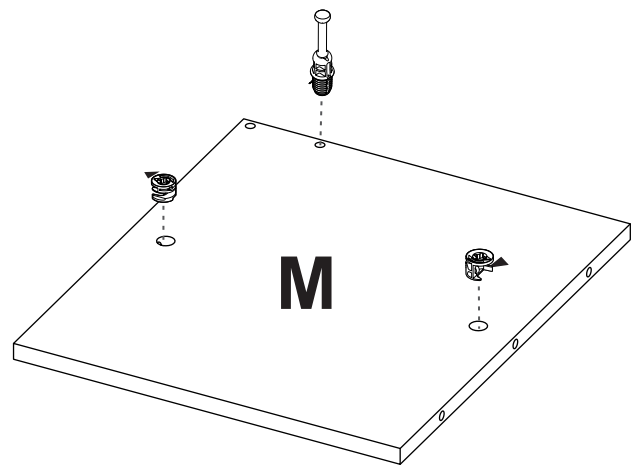
26



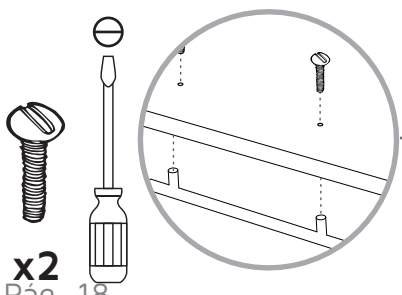
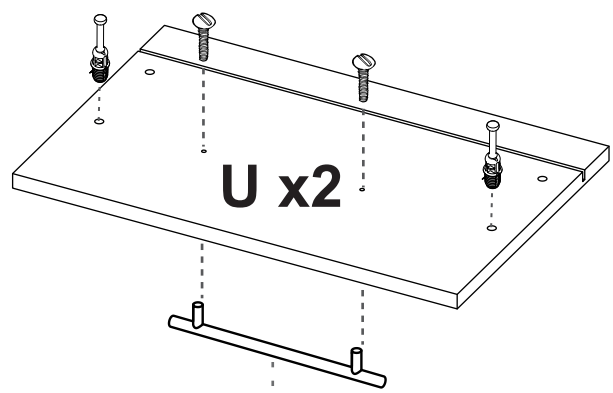
23



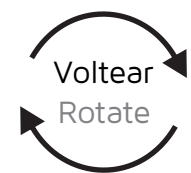
17

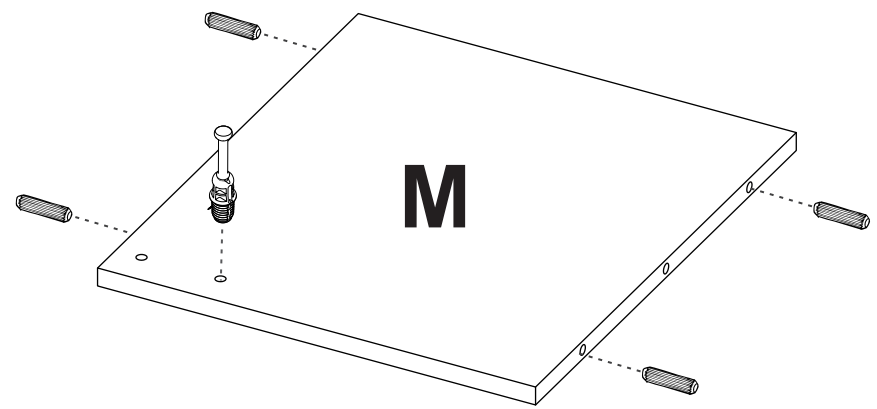


24

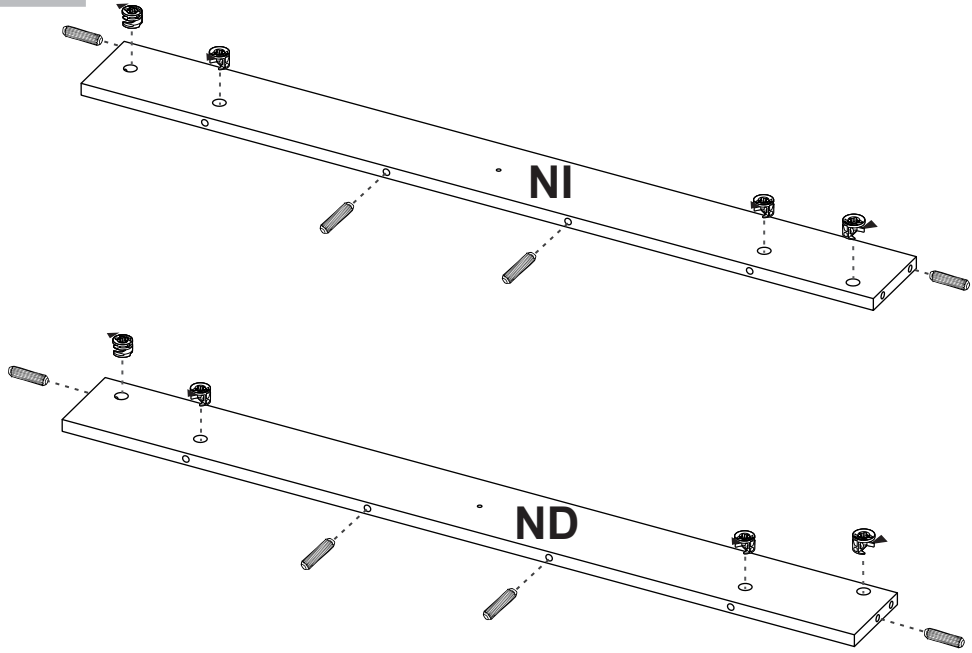


18

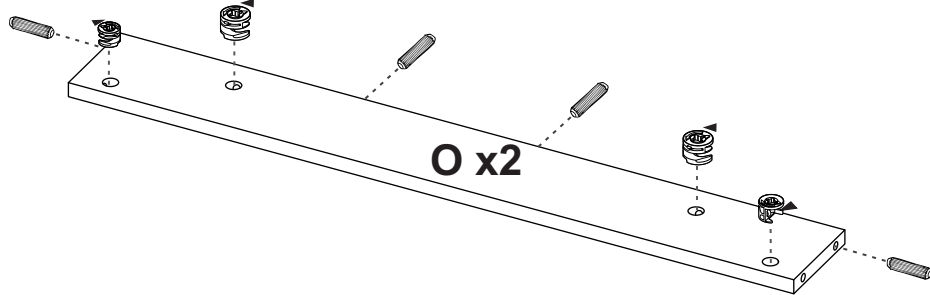

  
 Voltar
   
 Rotate



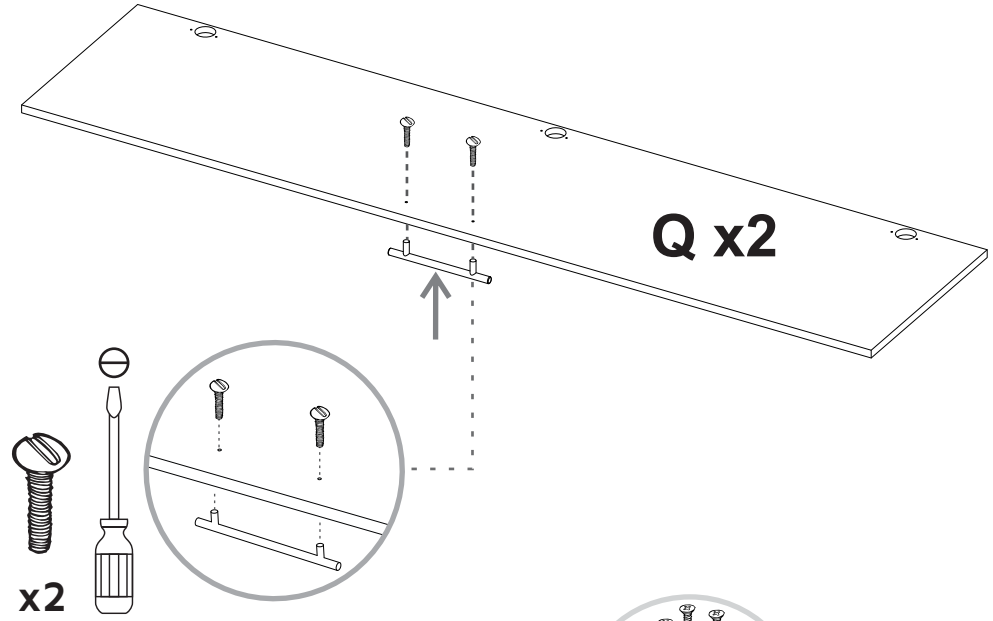
19



20



21



22

