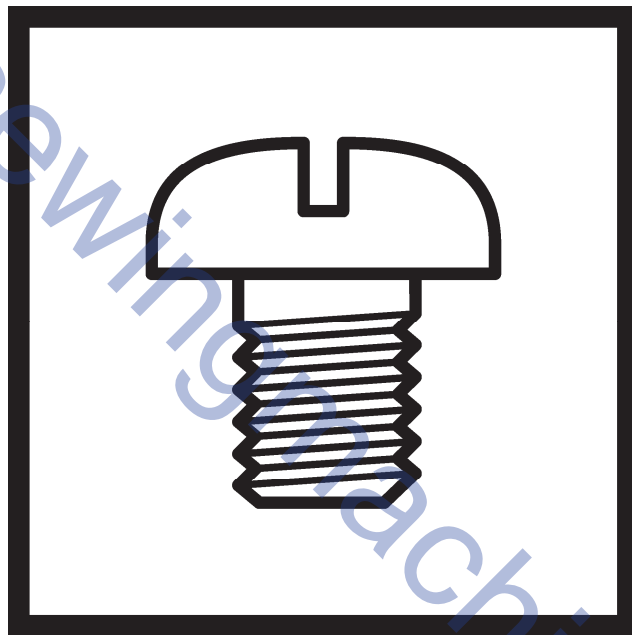


S-1000A

1本針高速本縫ミシン

HIGH SPEED SINGLE NEEDLE STRAIGHT LOCK STITCHER



brother

型式板の見方



3. 薄～中厚物用

3A. 中厚物用

5. 厚物用

www.sewingmachines.co.uk

Description of model plate



3. Light-weight and Medium-weight materials

3A. Medium-weight materials

5. Heavy-weight materials

www.sewingmachines.co.uk

パーツブックご利用に際して

1. このリストは、2014年5月のデータに基づいて作成されたものです。
2. 部品は予告なしに設計変更される場合があります。
3. 組単位で補給する部品は、破線で示してあります。
4. イラスト中で数字(REF.NO)に“+”がついている部品は、仕様により異なります。
詳細は、リストを参照してください。

目 次

A. 主体関係	1
B. 針棒・天秤関係	3
C. 押え関係	5
D. 送り関係	7
E. 膝上げ関係	11
F. かま関係	13
G. 給油潤滑関係	15
H. 糸通し関係	17
J. 付属品関係	19
Wa. 警告ラベル	21
Ga. ゲージ部品一覧表	22
索引	23

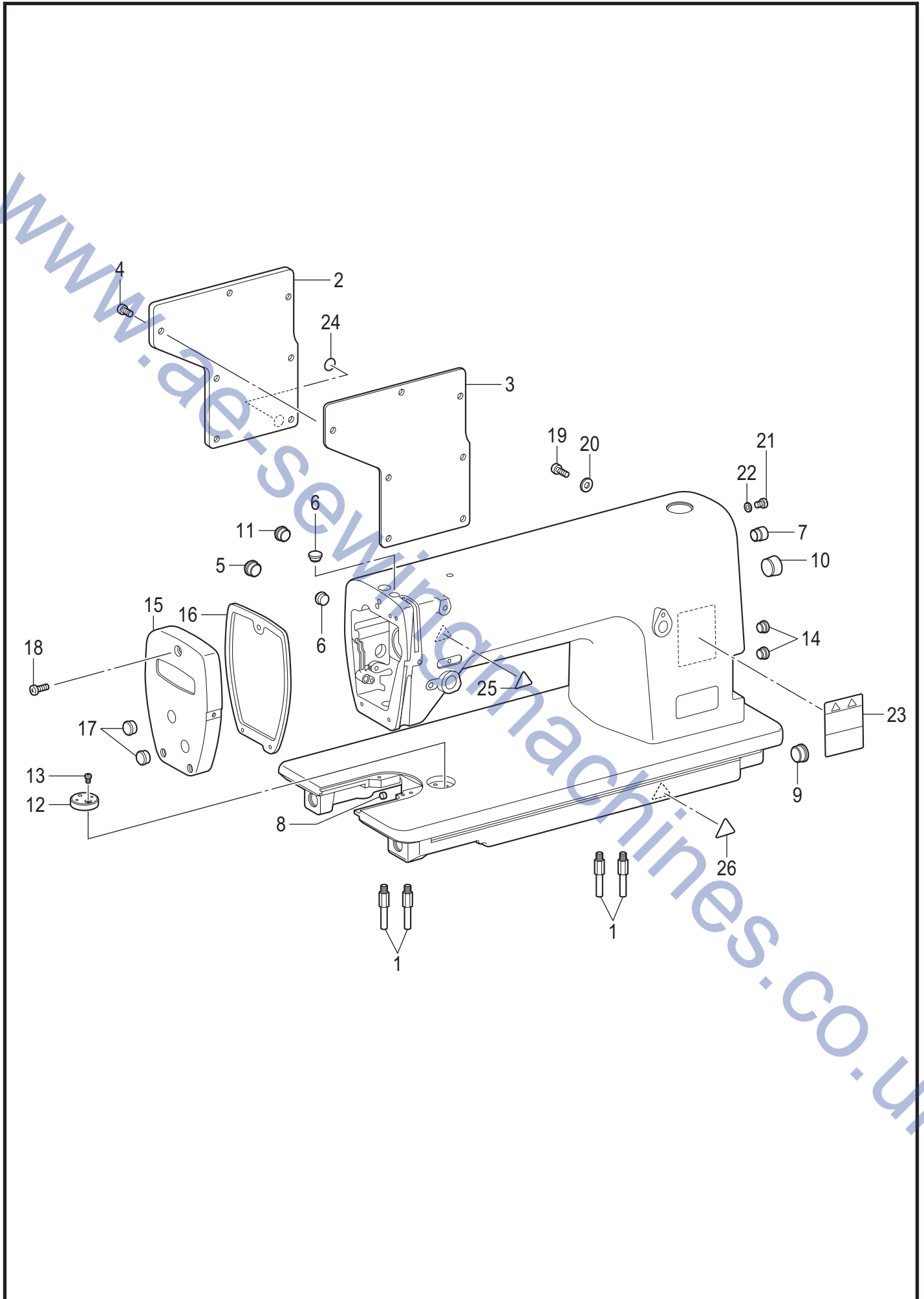
Notes for using this parts book

1. This list was prepared based on information available in May 2014.
2. Parts are subject to changes in design without prior notice.
3. Parts supplied as complete assemblies are circled by a dotted line.
4. The part which has the symbol "+" on its number (REF.NO) in the figure differs depending on the specification. For details, refer to the parts list.

CONTENTS

A. Machine body	1
B. Needle bar and thread take-up mechanism	3
C. Presser foot mechanism	5
D. Feed mechanism	7
E. Knee lifter mechanism	11
F. Rotary hook mechanism	13
G. Lubrication	15
H. Threading mechanism	17
J. Accessories	19
Wa. Warning labels	21
Ga. Gauge parts list	22
Index	23

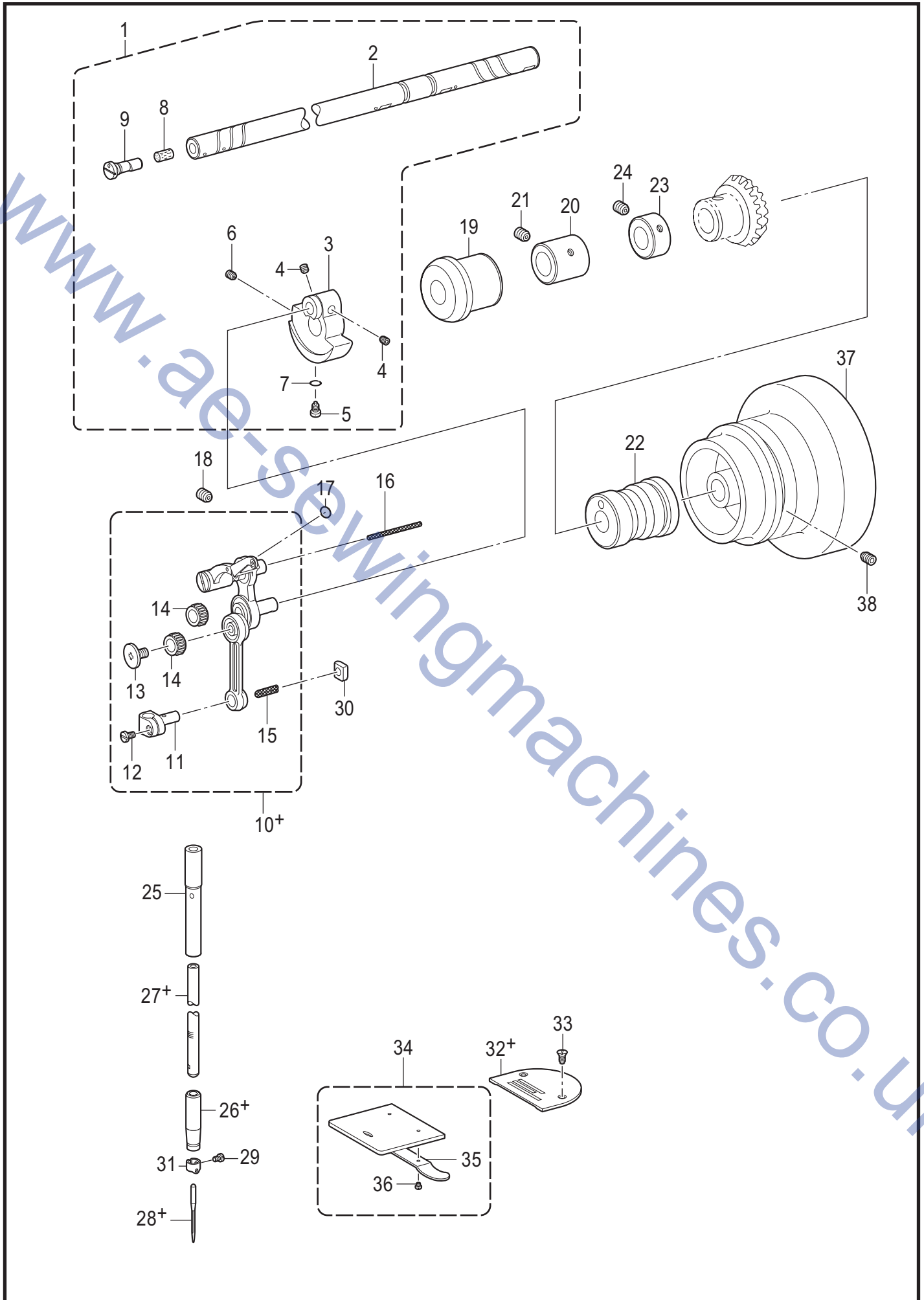
A. 主体関係 / Machine body



A. 主体関係 / Machine body

REF.NO	CODE	Q'TY	品名	NAME OF PARTS	RM
1	104830121	4	キヤクチュウス	BED LEG S	
2	SB5429001	1	ガワイタ	SIDE PLATE	
3	SB5430101	1	ガワイタパツキン	REAR COVER PACKING	
4	062681012	7	ナベコ437-40X10	SCREW PAN SM4.37-40X10	
5	104449001	1	ゴムセン15.5	RUBBER CAP, 15.5	
6	104450101	2	ゴムセン8	RUBBER CAP, 8	
7	104832001	1	ゴムセン10.7	RUBBER CAP, 10.7	
8	142274101	1	ゴムセン4.2	RUBBER CAP, 4.2	
9	108520001	1	ゴムセン19.8	RUBBER CAP, 19.8	
10	104451101	1	ゴムセン23.9	RUBBER CAP, 23.9	
11	SA1228001	1	ゴムセン14.5	RUBBER CAP, 14.5	
12	SB3850001	1	ジョウギイタ	RULER PLATE	
13	062670612	1	ナベコ357-40X6	SCREW PAN SM3.57-40X6	
14	104450101	2	ゴムセン8	RUBBER CAP, 8	
15	SB2447001	1	メンイタ	FACE PLATE	
16	SA8140001	1	メンイタパツキン	FACE PLATE PACKING	
17	104449001	2	ゴムセン15.5	RUBBER CAP, 15.5	
18	062671212	3	ナベコ357-40X12	SCREW PAN SM3.57-40X12	
19	062680812	1	ナベコ437-40X8	SCREW PAN SM4.37-40X8	
20	100645003	1	ザガネ	WASHER	
21	062761012	2	ナベコ595-28X10	SCREW PAN SM5.95-28X10	
22	025060132	2	ヒラザガネショウ6	WASHER PLAIN S 6	
23	SA9826001	1	ソウサチュウイラベル	LABEL CAUTION	
24	S37060021	1	アースマーク	LABEL, GROUNDING	
25	SA9957001	1	ワーニングマーク	INJURY MARK	
26	SA9957002	1	ワーニングマーク	INJURY MARK	

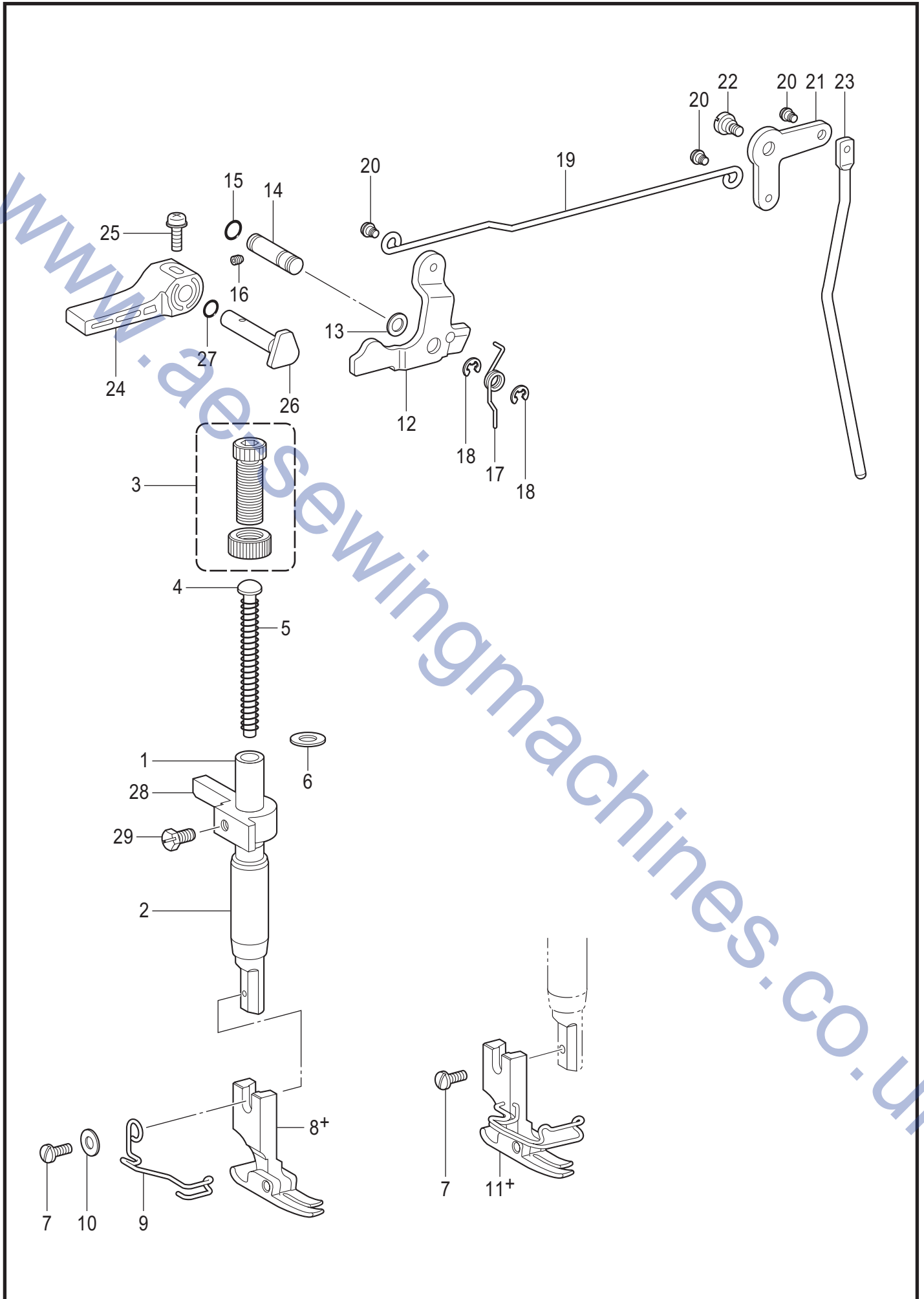
B. 針棒・天秤關係 / Needle bar and thread take-up mechanism



B. 針棒・天秤関係 / Needle bar and thread take-up mechanism

REF.NO	CODE	Q'TY	品名	NAME OF PARTS	RM
1	SB5431101	1	ウワジクミ	UPPER SHAFT ASSY	
2	SB5432101	1	ウワジク	UPPER SHAFT	
3	SB5433001	1	テンビンクランク	THREAD TAKE-UP CRANK	
4	014770632	2	アナクボミ635-40X6	SET SCREW SOCKET SM6.35-40X6	
5	SB5434001	1	シメネジ7.14	SCREW SM7.14-28	
6	SB5435001	1	トメネジ7.14	SET SCREW SM7.14-28	
7	SB5624001	1	リング	O RING	
8	SB5625001	1	フェルト8X5	FELT8X5	
9	SB5472101	1	オイルチヨウセツジクミ	OIL REGULATING SHAFT ASSY	
			<-3、-3A用>	<For -3, -3A>	
10+	SB5436001	1	ハリボウレンカクミ	NEEDLE BAR CONNECTING ROD ASSY	
			<-5用>	<For -5>	
10+	SB5443001	1	ハリボウレンカクミ	NEEDLE BAR CONNECTING ROD ASSY	
11	SB5447001	1	ハリボウダキ	NEEDLE BAR CLAMP	
12	140004001	1	シメネジ3.57	SCREW, SM3.57-40X7	
13	145465001	1	シメネジ3.57L	SCREW, SM3.57-40X6 L	
14	147777000	2	ニードルベアリング	NEEDLE BEARING	
15	158727001	1	クミヒモ4X4	WICK, 4X4 L=27	
16	155488000	1	クミヒモ	WICK, L=90	
17	081001670	1	リングPW1	O RING PW1	
18	014761030	2	アナクボミ595-28X10	SET SCREW SOCKET SM5.95-28X10	
19	SB5448001	1	ウワジクメタルL	UPPER SHAFT BUSH L	
20	SB5449001	1	ウワジクメタルM	UPPER SHAFT BUSH M	
21	014760632	1	アナクボミ595-28X6	SET SCREW SOCKET SM5.95-28X6	
22	SB1574001	1	ウワジクメタルR	UPPER SHAFT BUSH R	
23	SB5450001	1	セットカラー	SET SCREW COLLAR	
24	014770632	2	アナクボミ635-40X6	SET SCREW SOCKET SM6.35-40X6	
25	SB3782001	1	ハリボウメタルU	NEEDLE BAR BUSH U	
			<-3、-3A用>	<For -3, -3A>	
26+	145468001	1	ハリボウメタルD	NEEDLE BAR BUSH, D	
			<-5用>	<For -5>	
26+	147326021	1	ハリボウメタルD	NEEDLE BAR BUSH D :-5	
			<-3 (欧州以外)、-3A 用>	<For -3 (Except for Europe), -3A>	
27+	SB3459001	1	ハリボウDB	NEEDLE BAR DB	
			<-3 (欧州)用>	<For -3 (For Europe)>	
27+	SB4084001	1	ハリボウDP	NEEDLE BAR DP	
			<-5用>	<For -5>	
27+	SB3462001	1	ハリボウ	NEEDLE BAR	
			<-3、-3A用>	<For -3, -3A>	
28+		1	ミシンハリDBX1...(#11)	NEEDLE DBX1...(#11)	
28+		1	ミシンハリDBX1...(#14)	NEEDLE DBX1...(#14)	
28+		1	ミシンハリDPX5...(#11)	NEEDLE, DPX5...(#11)	
			<-5用>	<For -5>	
28+		1	ミシンハリDBX1...(#22)	NEEDLE DBX1...(#22)	
28+		1	ミシンハリDPX5...(#22)	NEEDLE, DPX5...(#22)	
29	140553102	1	アタマツキトメネジ3.18	SET SCREW, SM3.18	
30	102630021	1	ハリボウアンナイカクコマ	NEEDLE BAR GUIDE SLIDE BLOCK	
31	SB1578001	1	ハリボウイトアンナイ	NEEDLE BAR THREAD GUIDE	
32+	*P. 22	1	ハリイタ	NEEDLE PLATE	
33	100032004	2	サラネジ4.37	SCREW FLAT SM4.37-40X8	
34	180018151	1	スベリイタクミ	SLIDE PLATE ASSY	
35	114561001	1	スベリイタウラバネ	SPRING, PLATE	
36	SA9523001	2	シメネジ2.38	SCREW SM2.38	
37	145471122	1	プーリー	PULLEY	
38	014761030	2	アナクボミ595-28X10	SET SCREW SOCKET SM5.95-28X10	

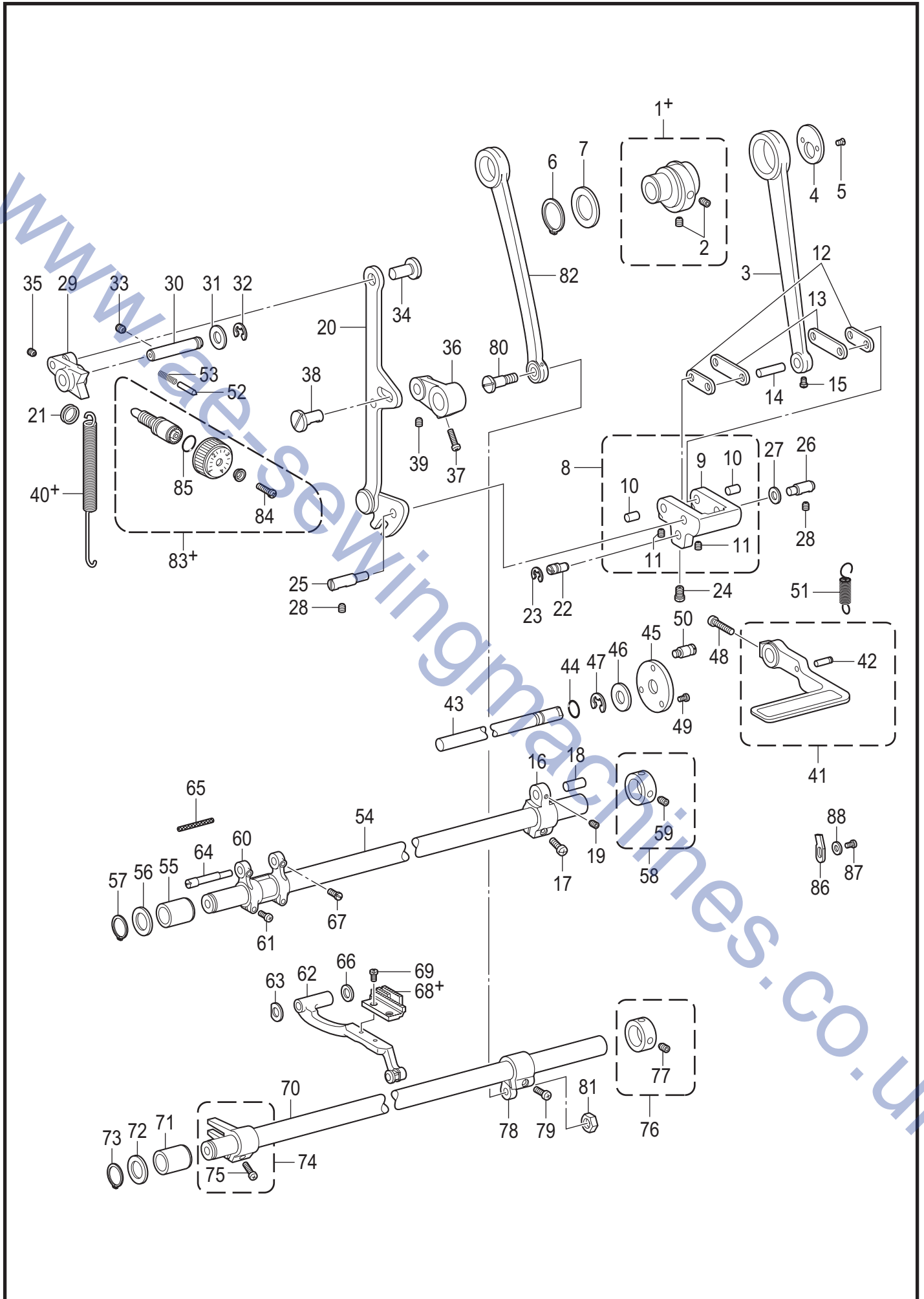
C. 押え関係 / Presser foot mechanism



C. 押え関係 / Presser foot mechanism

REF.NO	CODE	Q'TY	品名	NAME OF PARTS	RM
1	111466121	1	オサエボウ	PRESSER BAR	
2	145472021	1	オサエボウメタル	PRESSER BAR BUSH	
3	SB2267002	1	オサエチョウセツネジクミ	PRESSER ADJUSTING SCREW ASSY	
4	SB3786001	1	オサエバネアンナイ	SPRING GUIDE	
5	141728001	1	オサエバネ	PRESSER BAR SPRING	
6	140407021	1	ザガネ	WASHER	
7	S13385001	1	シメネジ3.57X10	SCREW, SM3.57-40X10	
8+	*P. 22	1	<フィンガーガードねじ止め式> オサエクミ	<Finger guard screwed type> PRESSER FOOT ASSY	
9	150384101	1	フィンガーガード	FINGER GUARD	
10	025350132	1	ヒラザガネシヨウウ3.5	WASHER PLAIN S 3.5	
11+	*P. 22	1	<フィンガーガード一体式> オサエクミ	<Finger guard integral type> PRESSER FOOT ASSY W/F-G	
12	S01020122	1	オサエアゲレバー	PRESSER BAR LIFTER LEVER	
13	118735002	1	ザガネ	WASHER	
14	SB5451001	1	オサエアゲレバージク	PRESSER BAR LIFTER SHAFT	
15	081001670	1	リングPW1	O RING PW1	
16	014680632	1	アナクボミ437-40X6	SET SCREW SOCKET SM4.37-40X6	
17	SA8153001	1	オサエアゲレバーバネ	SPRING	
18	048040342	2	トメフE4	RETAINING RING E4	
19	SA8154001	1	ヒザアゲレンカン	KNEE LIFTER CONNECTING ROD	
20	SB3878001	3	ダンネジ4.76	SHOULDER SCREW SOCKET SM4.76	
21	SB2030001	1	ヒザアゲレバー	KNEE LIFTER LEVER	
22	SB2031001	1	ダンネジ6.35	SHOULDER SCREW SM6.35	
23	S02548021	1	ヒザアゲボウ	KNEE LIFTER BAR	
24	S31006002	1	オサエアゲテコ	LIFTING LEVER	
25	S39051001	1	ナベザクミ35X12	SCREW, PAN (S/P W) M3.5X12	
26	SB1579001	1	オサエアゲクランク	PRESSER BAR LIFTER CRANK	
27	081004070	1	リングP4	O RING P4	
28	SB4285001	1	オサエボウダキ	PRESSER BAR GUIDE BRACKET	
29	142403001	1	ボルト5.95	BOLT, (CP) SM5.95-28X10	

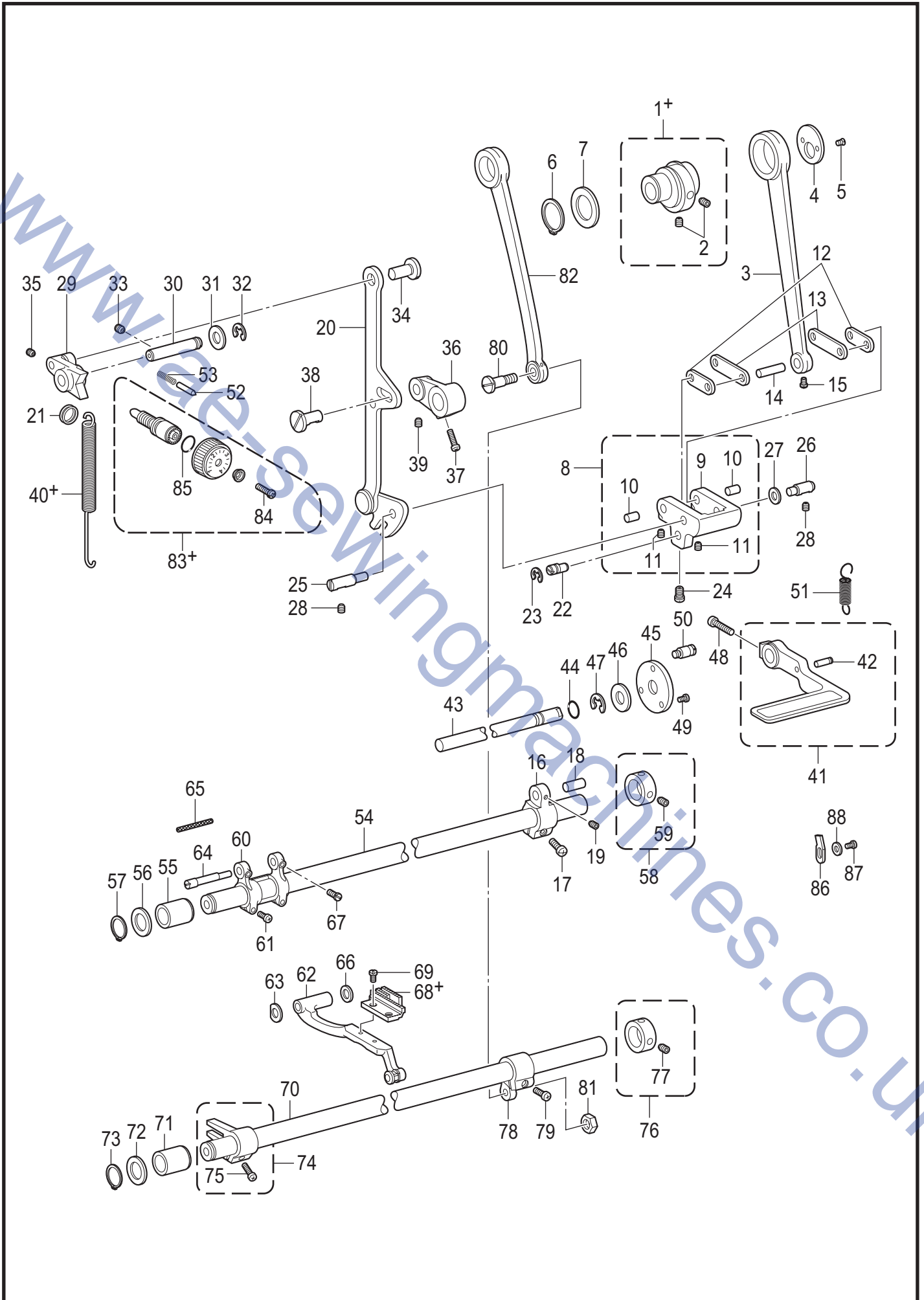
D. 送り関係 / Feed mechanism



D. 送り関係 / Feed mechanism

REF.NO	CODE	Q'TY	品名	NAME OF PARTS	RM
1+	SB3465001	1	<-3用> ヘンシンリンネジツキ3	<For -3> ECCENTRIC WHEEL W/S 3	
1+	SB3467001	1	<-3A、-5用> ヘンシンリンネジツキ5	<For -3A, -5> ECCENTRIC WHEEL W/S 5	
2	014771032	2	アナクボミ635-40X10	SET SCREW SOCKET SM6.35-40X10	
3	156949021	1	スイヘイオクリレンカン	LEVEL FEED CONNECTING ROD	
4	SB2043001	1	レンカンオサエ	HOLDER	
5	108960002	2	サラネジ3.57	SCREW, FLAT SM3.57	
6	SB3469001	1	トメワジクヨウC21	RETAINING RING EXTERNAL C21	
7	SB2314001	1	ワッシャー-21.5X31.5	WASHER 21.5X31.5	
8	SB3787001	1	キリカエキクミ	LEVEL FEED REGULATOR ASSY	
9	SB3788001	1	キリカエキ	LEVEL FEED REGULATOR	
10	156951021	2	オクリリンクジク	FEED LINK STUD	
11	014680632	2	アナクボミ437-40X6	SET SCREW SOCKET SM4.37-40X6	
12	156952021	1	スイヘイオクリリンククミ	FEED ROCKER LINK ASSY	
13	156955021	2	スイヘイオクリウデリンク	FEED ROCKER ARM LINK	
14	156956021	1	リンクジク	LINK SHAFT	
15	144458001	1	アタマツキトメネジ3.57	SET SCREW SM3.57-40X4.5	
16	156957120	1	スイヘイオクリウデ	FEED ROCKER ARM	
17	062711412	1	ナベコ476-32X14	SCREW PAN SM4.76-32X14	
18	156958021	1	スイヘイオクリウデジク	FEED ROCK ARM SHAFT	
19	014680632	1	アナクボミ437-40X6	SET SCREW SOCKET SM4.37-40X6	
20	S40027021	1	キリカエキレンカンクミ	F-REGULATOR CONNECT. ROD ASSY	
21	S04228001	1	バネカケ	SPRING HOOK	
22	156966121	1	ヘンシンピン	PIN	
23	048060342	1	トメワE6	RETAINING RING E6	
24	120990001	1	アタマツキトメネジ4.37	SET SCREW, (CP) SM4.37-40X8	
25	SB3789001	1	キリカエキジクL	FEED REGULATOR SHAFT L	
26	SB3790001	1	キリカエキジク	FEED REGULATOR SHAFT	
27	118735002	1	ザガネ	WASHER	
28	014760632	2	アナクボミ595-28X6	SET SCREW SOCKET SM5.95-28X6	
29	156969121	1	オクリチョウセツキ	FEED REGULATOR	
30	SB3791001	1	オクリチョウセツキジク	FEED REGULATOR SHAFT	
31	S02556021	1	ザガネ	WASHER	
32	048070342	1	トメワE7	RETAINING RING E7	
33	014761030	1	アナクボミ595-28X10	SET SCREW SOCKET SM5.95-28X10	
34	SB3792001	1	レンカンジク12.5	STUD 12.5	
35	014680432	1	アナクボミ437-40X4	SET SCREW SOCKET SM4.37-40X4	
36	S40029120	1	レバー	LEVER	
37	062711412	1	ナベコ476-32X14	SCREW PAN SM4.76-32X14	
38	SB3792001	1	レンカンジク12.5	STUD 12.5	
39	014680432	1	アナクボミ437-40X4	SET SCREW SOCKET SM4.37-40X4	
40+	S02558201	1	<-3、-3A用> ヒキバネ	<For -3, -3A> EXTENSION SPRING	
40+	S03818101	1	<-5用> ヒキバネH	<For -5> EXTENSION SPRING, H	
41	SA8156002	1	カエシヌイレバークミ	REVERSE STITCHING LEVER ASSY	
42	S02561001	1	バネカケピン	SPRING HOOK PIN	
43	SA9108001	1	カエシヌイレバークミ	SHAFT R-LEVER	
44	S33680001	1	リング	O RING	
45	147504221	1	カンザ	SPACER	
46	025100132	1	ヒラザガネショウ10	WASHER PLAIN S 10	
47	048080342	1	トメワE8	RETAINING RING E8	
48	062711412	1	ナベコ476-32X14	SCREW PAN SM4.76-32X14	
49	062670712	3	ナベコ357-40X7	SCREW PAN SM3.57-40X7	
50	S02562021	1	バネカケ	SPRING HOOK	
51	S02563001	1	モドシバネ	SPRING, EXTENSION	
52	145502021	1	メモリーチギメピン	POSITIONING PIN	
53	100328001	1	メモリーチギメピンバネ	NOTCH SPRING	
54	S02568121	1	スイヘイオクリジク	FEED ROCKER SHAFT	

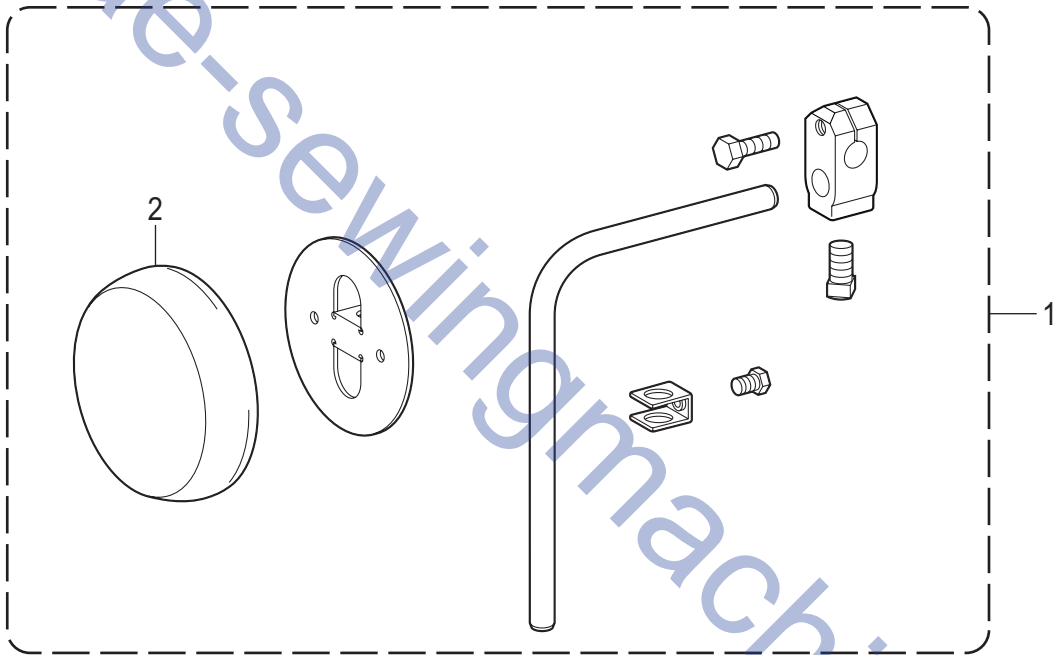
D. 送り関係 / Feed mechanism



D. 送り関係 / Feed mechanism

REF.NO	CODE	Q'TY	品名	NAME OF PARTS	RM
55	S31014020	1	メタル19.3	BUSH 19.3	
56	156243021	1	オクリジクスラストリング	THRUST RING	
57	048150142	1	トメワジクヨウC15	RETAINING RING EXTERNAL C15	
58	SB3870001	1	セツトカラークミ	SET SCREW COLLAR ASSY	
59	014770632	2	アナクボミ635-40X6	SET SCREW SOCKET SM6.35-40X6	
60	156244020	1	スイヘイオクリダイウデ	FEED ROCKER BRACKET ARM	
61	062681212	2	ナベコ437-40X12	SCREW PAN SM4.37-40X12	
62	SB3794001	1	オクリダイクミ	FEED BAR ASSY	
63	S02573020	1	ザガネ	WASHER	
64	SB3464001	1	オクリダイジク	FEED BAR STUD	
65	SA8764001	1	クミヒモ	WICK	
66	158722021	1	ザガネ4.2	WASHER PLAIN 4.2	
67	120990001	2	アタマツキトメネジ4.37	SET SCREW, (CP) SM4.37-40X8	
68+	*P. 22	1	オクリバ	FEED DOG	
69	100080004	2	シメネジ3.18	SCREW, SM3.18-44X6.5	
70	S02574121	1	ジヨウゲオクリジク	FEED LIFTING ROCKER SHAFT	
71	S31014020	1	メタル19.3	BUSH 19.3	
72	156243021	1	オクリジクスラストリング	THRUST RING	
73	048150142	1	トメワジクヨウC15	RETAINING RING EXTERNAL C15	
74	SB1642001	1	ジヨウゲオクリウデクミ	FEED LIFTING ARM ASSY	
75	062681412	1	ナベコ437-40X14	SCREW PAN SM4.37-40X14	
76	SB3870001	1	セツトカラークミ	SET SCREW COLLAR ASSY	
77	014770632	2	アナクボミ635-40X6	SET SCREW SOCKET SM6.35-40X6	
78	S02575020	1	ジヨウゲオクリジクウデ	F-LIFTING ROCK SHAFT CRANK	
79	062711212	1	ナベコ476-32X12	SCREW PAN SM4.76-32X12	
80	147509021	1	ダンネジ7.14	SHOULDER SCREW SM7.14	
81	104689002	1	ナツト7.14	NUT 7.14	
82	118758021	1	ジヨウゲオクリレンカン	CONNECTING ROD, V-FEEDING	
83+	SB5452001	1	<-3用> オクリメモリダイヤルクミ	<For -3> STITCH LENGTH DIAL ASSY	
83+	SB5454001	1	<-3A、-5用> オクリメモリダイヤルクミ	<For -3A, -5> STITCH LENGTH DIAL ASSY	
84	SA4494001	1	シメネジ4.76	SCREW SM4.76	
85	108549001	1	Oリング	O RING	
86	S01753021	1	<-3、-3A用> ストツパ	<For -3, -3A> STOPPER	
87	062680812	1	ナベコ437-40X8	SCREW PAN SM4.37-40X8	
88	110735022	1	ザガネ	WASHER	

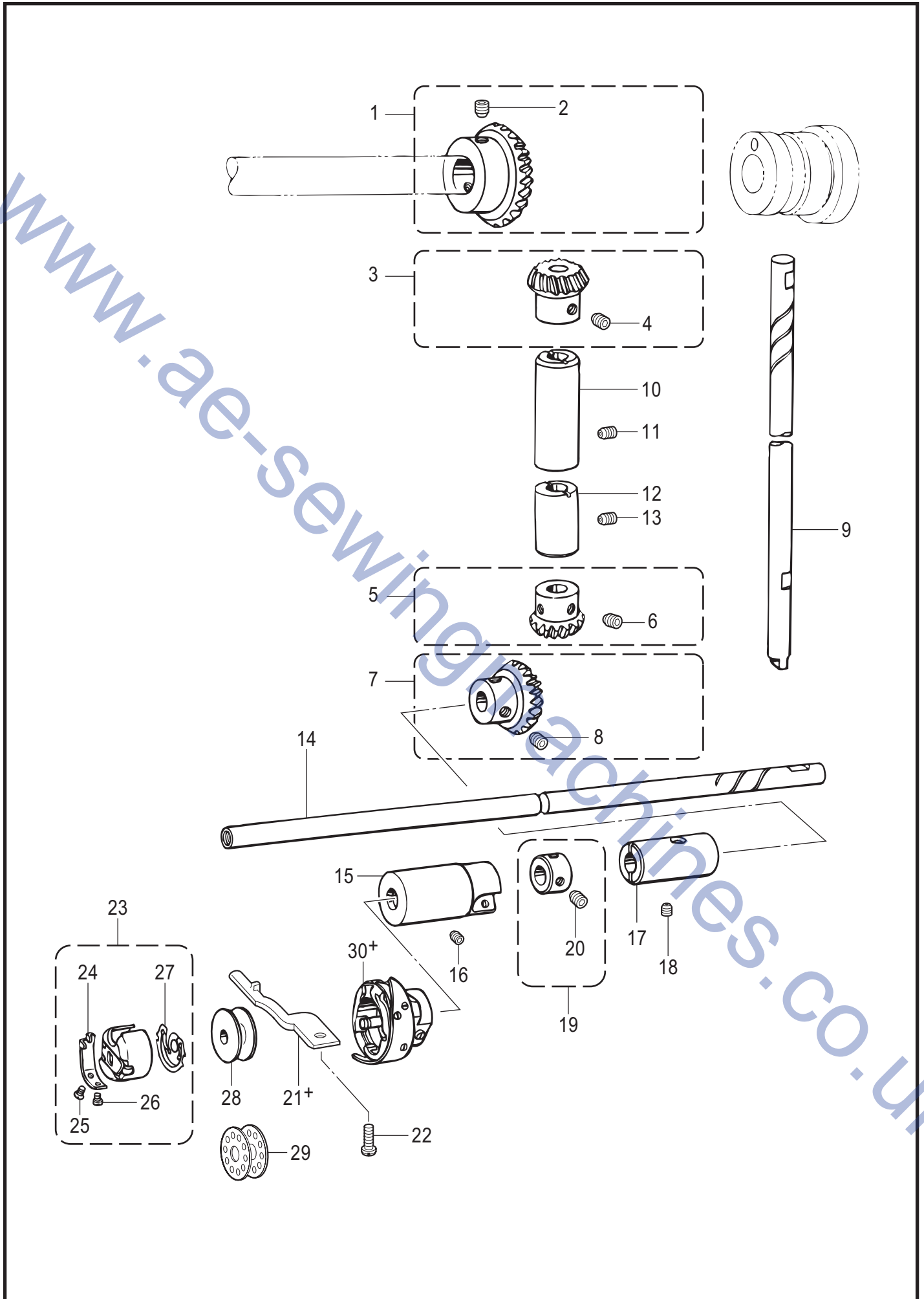
E. 膝上げ関係 / Knee lifter mechanism



E. 膝上げ関係 / Knee lifter mechanism

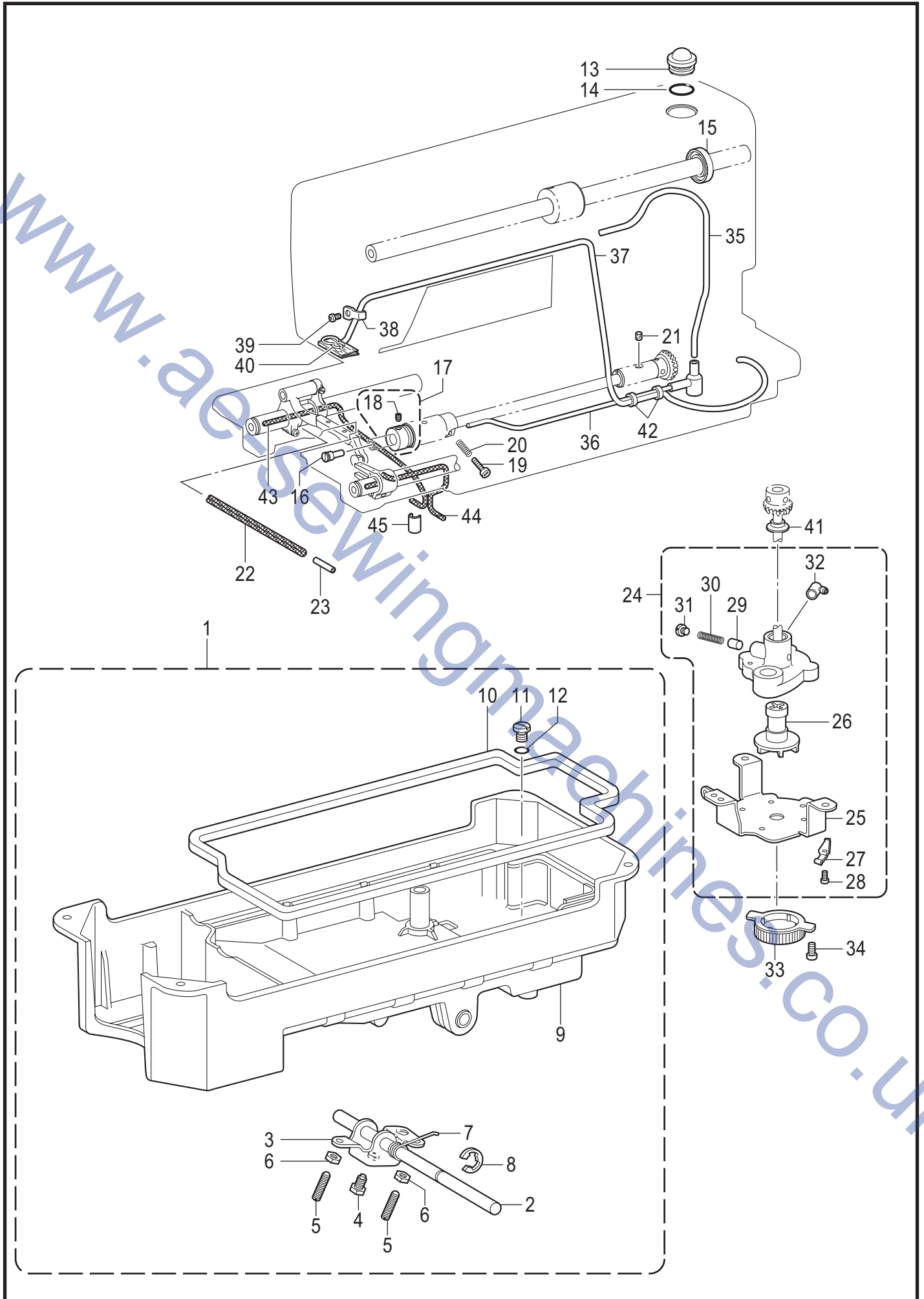
REF.NO	CODE	Q'TY	品名	NAME OF PARTS	RM
1	SB1602001	1	ヒザアテクミ	KNEE LIFTER ASSY	
2	SB1611001	1	ヒザアテカバー	KNEE LIFTER PLATE COVER	

F. かま関係 / Rotary hook mechanism



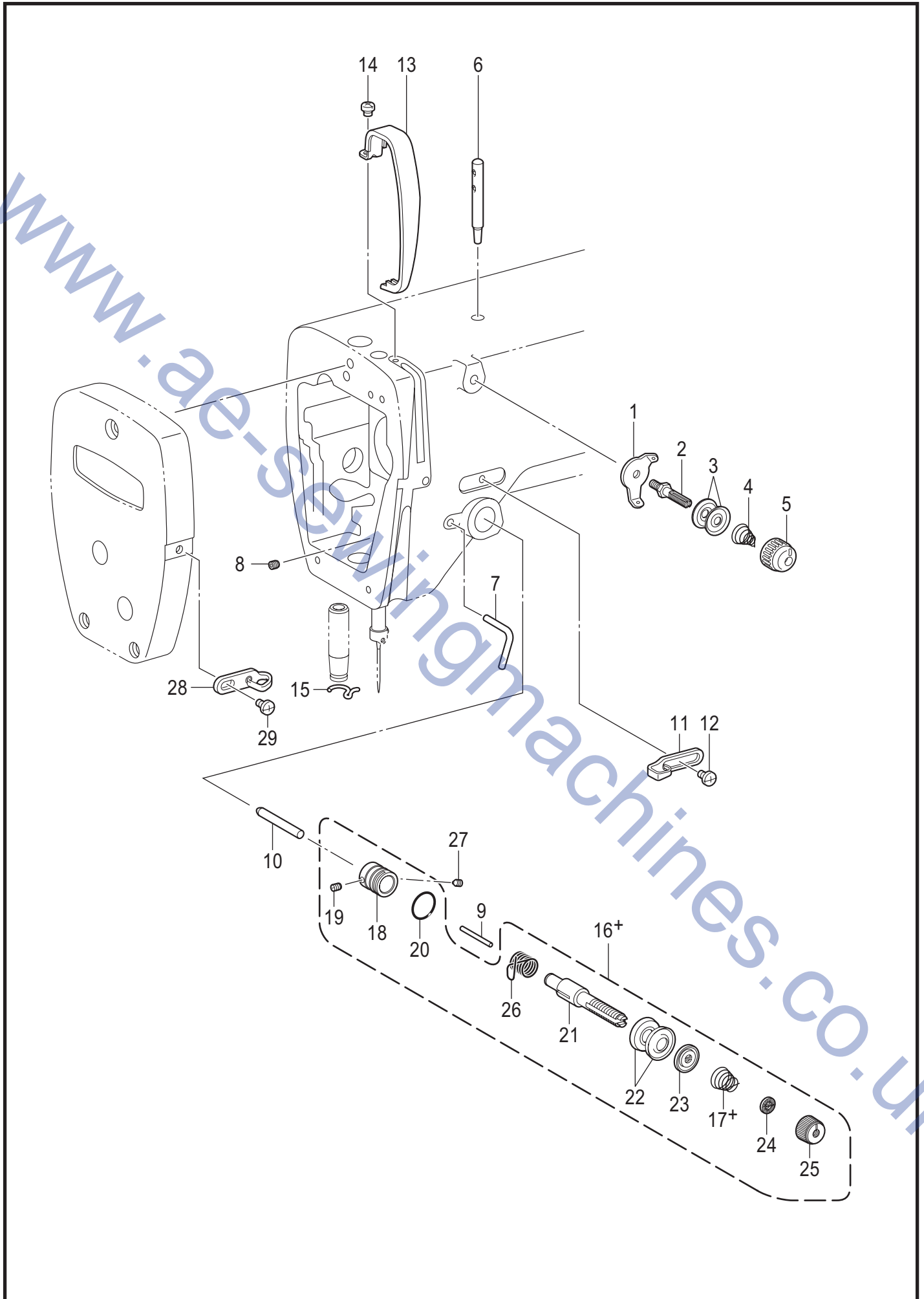
F. かま関係 / Rotary hook mechanism

REF.NO	CODE	Q'TY	品名	NAME OF PARTS	RM
1	SB2032001	1	ウワジクベベルギヤクミ	UPPER SHAFT BEVEL GEAR ASSY	
2	014770632	2	アナクボミ635-40X6	SET SCREW SOCKET SM6.35-40X6	
3	SB2034001	1	タテジクベベルギヤUクミ	VERTICAL BEVEL GEAR ASSY U	
4	014770632	2	アナクボミ635-40X6	SET SCREW SOCKET SM6.35-40X6	
5	SB2036001	1	タテジクベベルギヤDクミ	VERTICAL BEVEL GEAR ASSY D	
6	014770632	2	アナクボミ635-40X6	SET SCREW SOCKET SM6.35-40X6	
7	SB2038001	1	シタジクベベルギヤクミ	LOWER SHAFT BEVEL GEAR ASSY	
8	014770632	2	アナクボミ635-40X6	SET SCREW SOCKET SM6.35-40X6	
9	SB1587001	1	タテジク	VERTICAL SHAFT	
10	SB1585101	1	タテジクメタルU	VERTICAL SHAFT BUSH U	
11	014761030	1	アナクボミ595-28X10	SET SCREW SOCKET SM5.95-28X10	
12	SB3856001	1	タテジクメタルD	VERTICAL SHAFT BUSH D	
13	014761030	1	アナクボミ595-28X10	SET SCREW SOCKET SM5.95-28X10	
14	SB5455001	1	シタジク	LOWER SHAFT	
15	SB1584001	1	シタジクメタルL	LOWER SHAFT BUSH L	
16	014680632	1	アナクボミ437-40X6	SET SCREW SOCKET SM4.37-40X6	
17	SB1582001	1	シタジクメタルR	LOWER SHAFT BUSH R	
18	014680632	1	アナクボミ437-40X6	SET SCREW SOCKET SM4.37-40X6	
19	SB3796001	1	セツカラクミ	SET SCREW COLLAR ASSY	
20	014770632	2	アナクボミ635-40X6	SET SCREW SOCKET SM6.35-40X6	
21+	SB1591001	1	<-3、-3A用> ウチカマトメ	<For -3, -3A> HOOK STOPPER	
21+	SB1590001	1	<-5用> ウチカマトメ	<For -5> HOOK STOPPER	
22	062681012	1	ナベコ437-40X10	SCREW PAN SM4.37-40X10	
23	S06573001	1	ボビンケースクミ	BOBBIN CASE ASSEMBLY	
24	183388001	1	ボビンケースチヨウシバネ	TENSION SPRING	
25	183389001	1	チヨウシバネチヨウセツネジ	ADJUSTING SCREW	
26	183390001	1	チヨウシバネトメネジ	SET SCREW	
27	S06594001	1	クウテンボウシバネ	SPRING, ANTI-SPIN	
28	SB1588001	1	<-3、-3A用> ボビン	<For -3, -3A> BOBBIN	
29	SB1589001	1	<-5用> ボビン	<For -5> BOBBIN	
30+	SA1706001	1	<-3、-3A用> 159907カマハコクミ	<For -3, -3A> ROTARY HOOK ASSY W/BOX 159907	
30+	SA1708031	1	<-5用> S03252カマハコクミ	<For -5> ROTARY HOOK ASSY W/BOX S03252	



G. 給油潤滑関係 / Lubrication

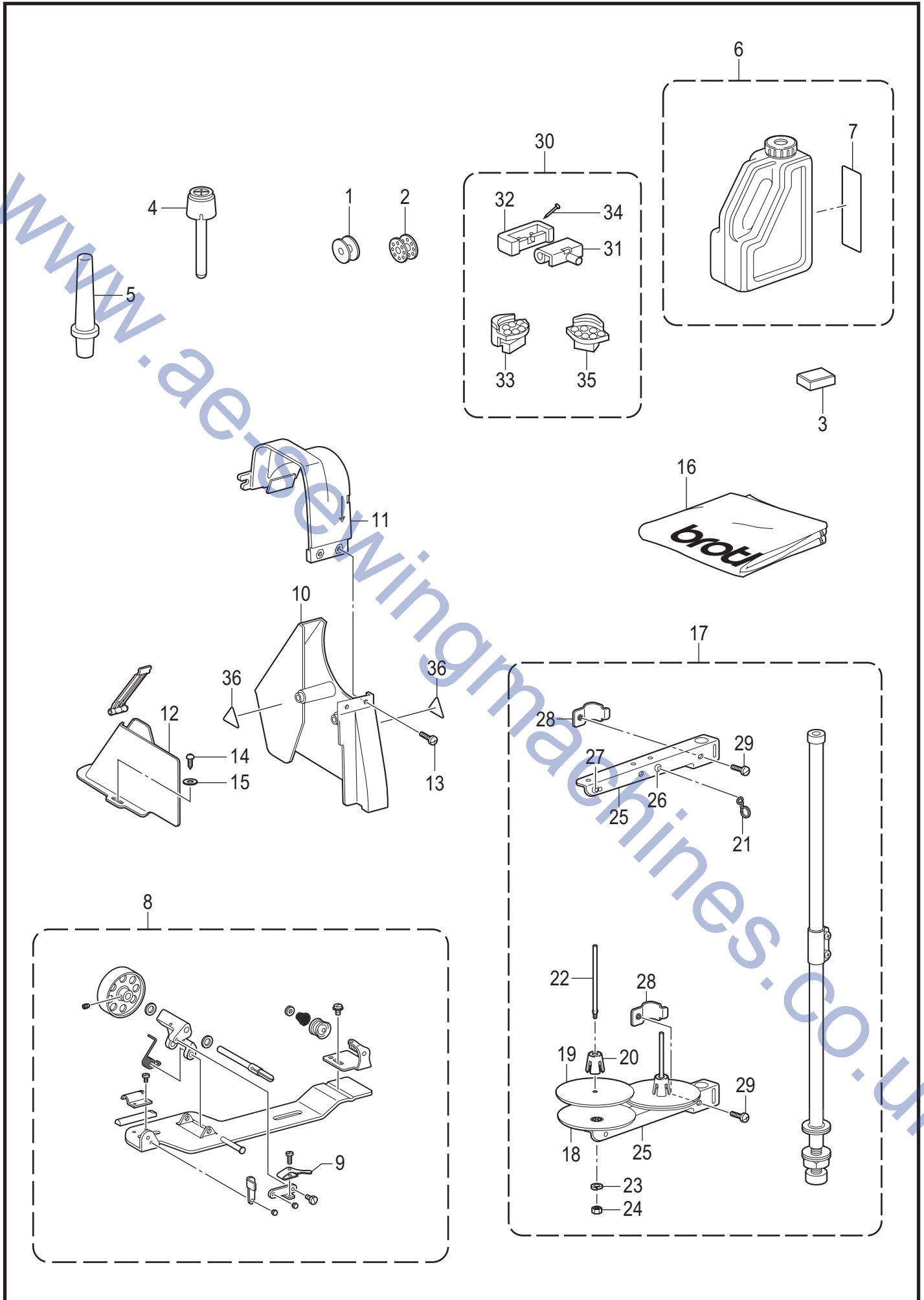
REF.NO	CODE	Q'TY	品名	NAME OF PARTS	RM
1	SB1640001	1	オイルパンクミ	OIL PAN ASSY	
2	146036121	1	ヒザアゲヨコジク	KNEE LIFTER SHAFT	
3	S09635021	1	ヒザアゲ	KNEE LIFTER	
4	SB1592001	1	ボルト5.95	BOLT SM5.95	
5	104885122	2	トメネジ5.95	SET SCREW, SM5.95-28X24	
6	100022006	2	ナツト5.95	NUT SM5.95	
7	S15889021	1	ヒザアゲネジリバネ	TWIST SPRING	
8	146293001	1	トメワE10	RETAINING RING E10	
9	SB2040001	1	オイルパン	OIL PAN	
10	SB1641001	1	オイルパンパツキン	PACKING	
11	SB1593001	1	シメネジ7.94	SCREW SM7.94X10	
12	081007070	1	OリングP7	O RING P7	
13	S02606020	1	ユリヨウケイマド	OIL GAUGE WINDOW	
14	081014670	1	OリングPW14	O RING PW14	
15	101487000	1	オイルシール	OIL SEAL	
16	SB5486001	1	オイルアナフタネジクミ	OIL HOLE CAP SCREW ASSY	
17	S06684021	1	カマアブラキリクミ	OIL REJECTOR ASSY	
18	014680432	2	アナクボミ437-40X4	SET SCREW SOCKET SM4.37-40X4	
19	145534001	1	オイルチヨウセツネジ	ADJUSTING SCREW SM4.37-40X19	
20	116794001	1	オシバネ	SPRING, COMPRESSION	
21	107155001	1	フェルト	FELT	
22	S40017000	1	クミヒモ360	WICK L=360	
23	S40016001	1	ビニルチューブ2X25	OIL TUBE 2X25	
24	183850101	1	ポンプタイクミ	PUMP BODY ASSY	
25	144869102	1	ポンプキヤク	PUMP LEG	
26	148849001	1	ポンプカイテンヨク	PUMP PROPELLER	
27	144874001	2	フィルターバネ	SPRING	
28	062670812	4	ナベコ357-40X8	SCREW PAN SM3.57-40X8	
29	144875001	1	プランジャー	PLUNGER	
30	144876001	1	プランジャーバネ	SPRING, COMPRESSION	
31	112467002	1	シメネジ6.35	SCREW SM6.35X5	
32	144878001	1	チューブジョイントB	OIL TUBE JOINT, B	
33	144872121	1	ポンプフィルター	PUMP FILTER	
34	062680812	3	ナベコ437-40X8	SCREW PAN SM4.37-40X8	
35	S03592120	1	オイルチューブU	OIL TUBE U	
36	S32349021	1	オイルチューブDクミ	OIL TUBE ASSY D	
37	145543021	1	チューブクミ	TUBE ASSY	
38	SA8172001	1	チューブホルダ	TUBE HOLDER	
39	062670616	1	ナベコ357-40X6	SCREW PAN SM3.57-40X6	
40	145737021	1	フェルトオサエ	FELT SUPPORT	
41	146196001	1	アブラヨケ	OIL STOPPER	
42	146253000	2	チューブ	TUBE	
43	S43669000	1	クミヒモ8-320	WICK, 8 L=320	
44	S08003000	1	クミヒモ 4X4	WICK 4X4	
45	S08004021	1	クミヒモササエ	WICK SUPPORT	



H. 糸通し関係 / Threading mechanism

REF.NO	CODE	Q'TY	品名	NAME OF PARTS	RM
1	SA2362001	1	イトアンナイ	THREAD GUIDE	
2	S45563001	1	イトアンナイチヨウシボウ	THREAD GUIDE TENSION STUD	
3	144504001	2	イトアンナイサラ	THREAD GUIDE DISC	
4	SA2358101	1	プレテンションバネB	PRE-TENSION SPRING B	
5	SA6167002	1	イトチヨウシナット	THREAD TENSION NUT	
6	SB1595001	1	イトタテボウ	SPOOL PIN	
7	SB3530001	1	アームイトカケ	ARM THREAD GUIDE	
8	014680632	1	アナクボミ437-40X6	SET SCREW SOCKET SM4.37-40X6	
9	150551020	1	イトユルメピン	TENSION RELEASE PIN	
10	SA8178001	1	イトユルメボウ	TENSION RELEASE STUD	
11	SB2042001	1	アームイトアンナイR	ARM THREAD GUIDE R	
12	060670612	1	バインド357-40X6	SCREW BIND SM3.57-40X6	
13	S58910002	1	テンピンカバー	THREAD TAKE-UP COVER	
14	062680812	1	ナベコ437-40X8	SCREW PAN SM4.37-40X8	
15	SB3798001	1	ハリボウメタルDイトアンナイ	THREAD GUIDE D	
			<-3、-3A用>	<For -3, -3A>	
16+	SB5460101	1	イトチヨウシボウダイクミ	THREAD TENSION BRACKET ASSY	
17+	104525101	1	イトチヨウシバネ	TENSION SPRING	
			<-5用>	<For -5>	
16+	SB5462101	1	イトチヨウシボウダイクミ	THREAD TENSION BRACKET ASSY	
17+	S04632101	1	イトチヨウシバネ	TENSION SPRING	
18	S56254001	1	イトチヨウシボウタイ	THREAD TENTION BRACKET	
19	100402004	1	トメネジ3.57	SET SCREW SM3.57	
20	114294001	1	リング	O-RING	
21	116922101	1	イトチヨウシボウ	TENSION STUD	
22	145446021	2	イトチヨウシサラ	DISC TENSION	
23	159805001	1	イトチヨウシサラオサエ	TENSION DISC PRESSER	
24	SB4266001	1	チヨウシバネウエザガネ	WASHER	
25	SB4265001	1	イトチヨウシナット	TENSION NUT	
26	S02620401	1	イトトリバネ	THREAD TAKE-UP SPRING	
27	S55976001	1	トメネジ5.95	SET SCREW, SM5.95	
28	SB1597001	1	メンイタイトアンナイ	FACE PLATE THREAD GUIDE	
29	060670612	1	バインド357-40X6	SCREW BIND SM3.57-40X6	

J. 付属品関係 / Accessories



S-1000A-910

J. 付属品関係 / Accessories

REF.NO	CODE	Q'TY	品名	NAME OF PARTS	RM
1	SB1588001	1	<-3、-3A用> ボビン	<For -3, -3A> BOBBIN	
2	SB1589001	1	<-5用> ボビン	<For -5> BOBBIN	
3	112525020	1	シュウジンマグネット	MAGNET	
4	SB3831001	1	ヒザアゲオシボウ	KNEE LIFTER COMPLYING BAR	
5	S06055029	1	マクラS	HEAD REST, S	
6	SB1543002	1	オイルタンククミ	OIL TANK ASSY	
7	SB1505001	1	オイルケイコクラベル	OIL WARNING LABEL	
8	SB1612001	1	イトマキキクミ	BOBBIN WINDER ASSY	
9	SB1628001	1	ボビンオサエ	BOBBIN PRESSER	
10	SB5464001	1	ベルトカバー	BELT COVER	
11	SB5465001	1	ベルトカバー-U	BELT COVER U	
12	SB5466001	1	ベルトカバー-D	BELT COVER D	
13	062400816	2	ナベコ4X8	SCREW PAN M4X8	
14	SB3199001	2	マルモクネジ4.5X20	WOOD SCREW ROUND 4.5X20	
15	025750132	2	ヒラザガネシヨウ5.56	WASHER PLAIN S SM5.56	
16	SB3876001	1	トウブカバー	HEAD COVER	
17	S02763602	1	イトタテダイクミ2DR	COTTON STAND ASSY 2DR	
18	S51283001	2	ウケザラ	SPOOL STAND BASE	
19	150182000	2	スプールマット	SPOOL MAT	
20	S51282101	2	スプールクッション	SPOOL CUSHION	
21	S02747101	1	イトカケバネ	SPRING	
22	150179002	2	スプールジクB	SPOOL SHAFT B	
23	028050243	2	バネザガネ2-5	WASHER, SPRING 2-5	
24	021500203	2	2シュナツト5	NUT, 2 M5	
25	SA6607001	2	スプールホルダー-2	SPOOL HOLDER 2	
26	150183000	2	イトカケハンガーダイ	THREAD HANGER BASE	
27	142990001	2	スレツドブツシユ	THREAD BUSH	
28	SA6609001	2	スプールホルダー-ササエ	SPOOL HOLDER SUPPORTER	
29	062061603	2	ナベコ6X16	SCREW PAN M6X16	
30	S80028221	1	ラバ-ヒンジクミ	RUBBER HINGE ASSY	
31	143882021	2	トウブヒンジ	HEAD HINGE	
32	143910029	2	トウブヒンジウケゴム	RUBBER CUSHION	
33	S55367201	2	トウブシキゴム	HEAD CUSHION	
34	109714020	4	クギ	NAIL	
35	S55367202	2	トウブシキゴム	HEAD CUSHION	
36	SA9957002	2	ワ-ニングマーク	INJURY MARK	

Ga. ゲージ部品一覧表 / Gauge parts list

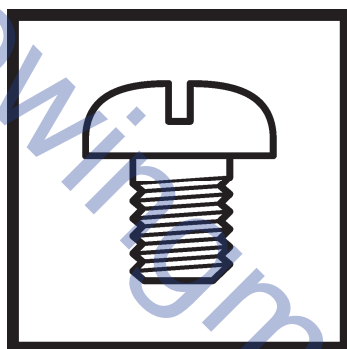
仕様 / Specification	仕向 / Destination	針板 / Needle plate		送り歯 / Feed dog	押え組 / Presser foot assy
		記号 / Mark			
-3	一般輸出向・中国向 / For General export & China	E18	111859301	111860121	113280121
	米州向 / For the Americas	B18	100266101	S02742001	
	欧州向 / For Europe				S36905001
-3A	中国向 / For China	B18	100266101	S02742001	113280121
-5	一般輸出向・中国向・米州向 / For General export, China & the Americas	H26	150792101	150793021	150789121
	欧州向 / For Europe				S36903001

索引 / Index

CODE	REF.NO	Page	CODE	REF.NO	Page	CODE	REF.NO	Page	CODE	REF.NO	Page
014680432	D -35	8	081007070	G -12	16	145472021	C -2	6	S04632101	H -17+	18
	D -39	8	081014670	G -14	16	145502021	D -52	8	S06055029	J -5	20
	G -18	16	100022006	G -6	16	145534001	G -19	16	S06573001	F -23	14
014680632	C -16	6	100032004	B -33	4	145543021	G -37	16	S06594001	F -27	14
	D -11	8	100080004	D -69	10	145737021	G -40	16	S06684021	G -17	16
	D -19	8	100266101	Ga	22	146036121	G -2	16	S08003000	G -44	16
	F -16	14	100328001	D -53	8	146196001	G -41	16	S08004021	G -45	16
	F -18	14	100402004	H -19	18	146253000	G -42	16	S09635021	G -3	16
	H -8	18	100645003	A -20	2	146293001	G -8	16	S13385001	C -7	6
014760632	B -21	4	101487000	G -15	16	147326021	B -26+	4	S15889021	G -7	16
	D -28	8	102630021	B -30	4	147504221	D -45	8	S31006002	C -24	6
014761030	B -18	4	104449001	A -5	2	147509021	D -80	10	S31014020	D -55	10
	B -38	4		A -17	2	147777000	B -14	4		D -71	10
	D -33	8	104450101	A -6	2	148849001	G -26	16	S32349021	G -36	16
	F -11	14		A -14	2	150179002	J -22	20	S33680001	D -44	8
	F -13	14	104451101	A -10	2	150182000	J -19	20	S36903001	Ga	22
014770632	B -4	4	104525101	H -17+	18	150183000	J -26	20	S36905001	Ga	22
	B -24	4	104689002	D -81	10	150384101	C -9	6	S37060001	Wa	21
	D -59	10	104830121	A -1	2	150551020	H -9	18	S37060021	A -24	2
	D -77	10	104832001	A -7	2	150789121	Ga	22	S39051001	C -25	6
	F -2	14	104885122	G -5	16	150792101	Ga	22	S40016001	G -23	16
	F -4	14	107155001	G -21	16	150793021	Ga	22	S40017000	G -22	16
	F -6	14	108520001	A -9	2	155488000	B -16	4	S40027021	D -20	8
	F -8	14	108549001	D -85	10	156243021	D -56	10	S40029120	D -36	8
	F -20	14	108960002	D -5	8		D -72	10	S43669000	G -43	16
014771032	D -2	8	109714020	J -34	20	156244020	D -60	10	S45563001	H -2	18
021500203	J -24	20	110735022	D -88	10	156949021	D -3	8	S51282101	J -20	20
025060132	A -22	2	111466121	C -1	6	156951021	D -10	8	S51283001	J -18	20
025100132	D -46	8	111859301	Ga	22	156952021	D -12	8	S55367201	J -33	20
025350132	C -10	6	111860121	Ga	22	156955021	D -13	8	S55367202	J -35	20
025750132	J -15	20	112467002	G -31	16	156956021	D -14	8	S55976001	H -27	18
028050243	J -23	20	112525020	J -3	20	156957120	D -16	8	S56254001	H -18	18
048040342	C -18	6	113280121	Ga	22	156958021	D -18	8	S58910002	H -13	18
048060342	D -23	8	114294001	H -20	18	156966121	D -22	8	S80028221	J -30	20
048070342	D -32	8	114561001	B -35	4	156969121	D -29	8	SA1228001	A -11	2
048080342	D -47	8	116794001	G -20	16	158722021	D -66	10	SA1706001	F -30+	14
048150142	D -57	10	116922101	H -21	18	158727001	B -15	4	SA1708031	F -30+	14
	D -73	10	118735002	C -13	6	159805001	H -23	18	SA2358101	H -4	18
060670612	H -12	18		D -27	8	180018151	B -34	4	SA2362001	H -1	18
	H -29	18	118758021	D -82	10	183388001	F -24	14	SA4494001	D -84	10
062061603	J -29	20	120990001	D -24	8	183389001	F -25	14	SA6167002	H -5	18
062400816	J -13	20		D -67	10	183390001	F -26	14	SA6607001	J -25	20
062670612	A -13	2	140004001	B -12	4	183850101	G -24	16	SA6609001	J -28	20
062670616	G -39	16	140407021	C -6	6	S01020122	C -12	6	SA8140001	A -16	2
062670712	D -49	8	140553102	B -29	4	S01753021	D -86	10	SA8153001	C -17	6
062670812	G -28	16	141728001	C -5	6	S02548021	C -23	6	SA8154001	C -19	6
062671212	A -18	2	142274101	A -8	2	S02556021	D -31	8	SA8156002	D -41	8
062680812	A -19	2	142403001	C -29	6	S02558201	D -40+	8	SA8172001	G -38	16
	D -87	10	142990001	J -27	20	S02561001	D -42	8	SA8178001	H -10	18
	G -34	16	143882021	J -31	20	S02562021	D -50	8	SA8764001	D -65	10
	H -14	18	143910029	J -32	20	S02563001	D -51	8	SA9108001	D -43	8
062681012	A -4	2	144458001	D -15	8	S02568121	D -54	8	SA9523001	B -36	4
	F -22	14	144504001	H -3	18	S02573020	D -63	10	SA9826001	A -23	2
062681212	D -61	10	144869102	G -25	16	S02574121	D -70	10		Wa	21
062681412	D -75	10	144872121	G -33	16	S02575020	D -78	10	SA9957001	A -25	2
062711212	D -79	10	144874001	G -27	16	S02606020	G -13	16		Wa	21
062711412	D -17	8	144875001	G -29	16	S02620401	H -26	18	SA9957002	A -26	2
	D -37	8	144876001	G -30	16	S02742001	Ga	22		J -36	20
	D -48	8	144878001	G -32	16	S02747101	J -21	20		Wa	21
062761012	A -21	2	145446021	H -22	18	S02763602	J -17	20	SB1505001	J -7	20
081001670	B -17	4	145465001	B -13	4	S03592120	G -35	16		Wa	21
	C -15	6	145468001	B -26+	4	S03818101	D -40+	8	SB1543002	J -6	20
081004070	C -27	6	145471122	B -37	4	S04228001	D -21	8	SB1574001	B -22	4

CODE	REF.NO	Page	CODE	REF.NO	Page	CODE	REF.NO	Page	CODE	REF.NO	Page
SB1578001	B - 31	4	SB4265001	H - 25	18						
SB1579001	C - 26	6	SB4266001	H - 24	18						
SB1582001	F - 17	14	SB4285001	C - 28	6						
SB1584001	F - 15	14	SB5429001	A - 2	2						
SB1585101	F - 10	14	SB5430101	A - 3	2						
SB1587001	F - 9	14	SB5431101	B - 1	4						
SB1588001	F - 28	14	SB5432101	B - 2	4						
	J - 1	20	SB5433001	B - 3	4						
SB1589001	F - 29	14	SB5434001	B - 5	4						
	J - 2	20	SB5435001	B - 6	4						
SB1590001	F - 21+	14	SB5436001	B - 10+	4						
SB1591001	F - 21+	14	SB5443001	B - 10+	4						
SB1592001	G - 4	16	SB5447001	B - 11	4						
SB1593001	G - 11	16	SB5448001	B - 19	4						
SB1595001	H - 6	18	SB5449001	B - 20	4						
SB1597001	H - 28	18	SB5450001	B - 23	4						
SB1602001	E - 1	12	SB5451001	C - 14	6						
SB1611001	E - 2	12	SB5452001	D - 83+	10						
SB1612001	J - 8	20	SB5454001	D - 83+	10						
SB1628001	J - 9	20	SB5455001	F - 14	14						
SB1640001	G - 1	16	SB5460101	H - 16+	18						
SB1641001	G - 10	16	SB5462101	H - 16+	18						
SB1642001	D - 74	10	SB5464001	J - 10	20						
SB2030001	C - 21	6	SB5465001	J - 11	20						
SB2031001	C - 22	6	SB5466001	J - 12	20						
SB2032001	F - 1	14	SB5472101	B - 9	4						
SB2034001	F - 3	14	SB5486001	G - 16	16						
SB2036001	F - 5	14	SB5624001	B - 7	4						
SB2038001	F - 7	14	SB5625001	B - 8	4						
SB2040001	G - 9	16									
SB2042001	H - 11	18									
SB2043001	D - 4	8									
SB2267002	C - 3	6									
SB2314001	D - 7	8									
SB2447001	A - 15	2									
SB3199001	J - 14	20									
SB3459001	B - 27+	4									
SB3462001	B - 27+	4									
SB3464001	D - 64	10									
SB3465001	D - 1+	8									
SB3467001	D - 1+	8									
SB3469001	D - 6	8									
SB3530001	H - 7	18									
SB3782001	B - 25	4									
SB3786001	C - 4	6									
SB3787001	D - 8	8									
SB3788001	D - 9	8									
SB3789001	D - 25	8									
SB3790001	D - 26	8									
SB3791001	D - 30	8									
SB3792001	D - 34	8									
	D - 38	8									
SB3794001	D - 62	10									
SB3796001	F - 19	14									
SB3798001	H - 15	18									
SB3831001	J - 4	20									
SB3850001	A - 12	2									
SB3856001	F - 12	14									
SB3870001	D - 58	10									
	D - 76	10									
SB3876001	J - 16	20									
SB3878001	C - 20	6									
SB4084001	B - 27+	4									

brother



パーツブック
PARTS BOOK

ブラザー工業株式会社 <http://www.brother.co.jp/>
〒448-0803 刈谷市野田町北地蔵山1番地5 TEL:0120-33-2392
BROTHER INDUSTRIES, LTD. <http://www.brother.com/>
1-5, Kitajizoyama, Noda-cho, Kariya 448-0803, Japan. Phone : 81-566-95-0088

© 2014 Brother Industries, Ltd. All Rights Reserved.

S-1000A
I4061024B
2014.06.B (1)