

**THANK YOU** for choosing TEXONIC.



[www.texonic.ca](http://www.texonic.ca)

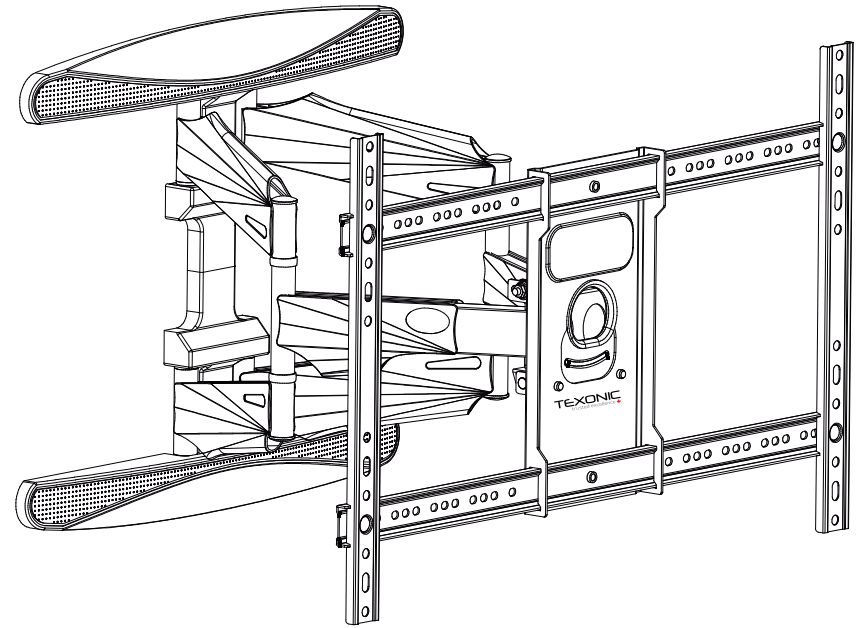
We hope that you are happy with your purchase. If you enjoy our service & product, please leave us a review. Much appreciated!

Proudly



Canadian

**TEXONIC**  
trusted excellence 



**40" - 75"**  
**Full motion TV Mount**

**T-XP6**



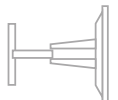
**VESA**  
200x200mm ~  
600x400mm



**Max weight**  
100 lbs (45.5kg)

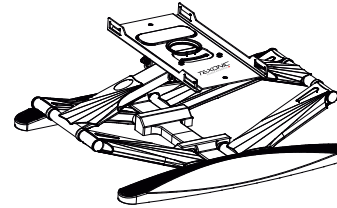
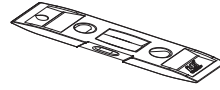


**Tilt**  
-5 to +8



**Wall distance**  
58 mm - 500mm

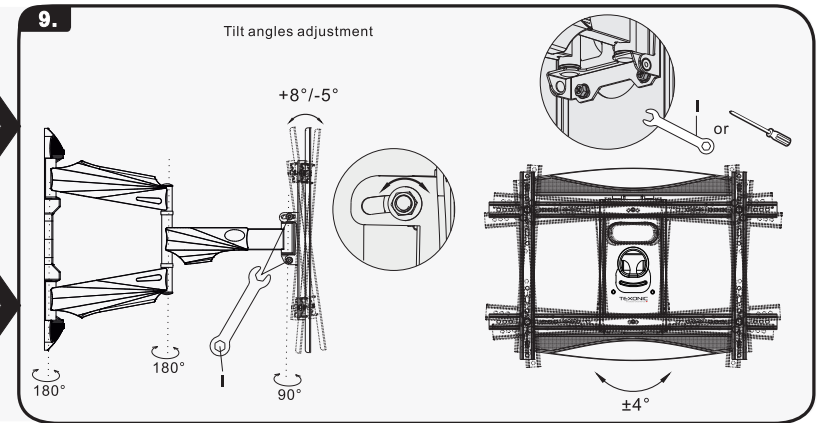
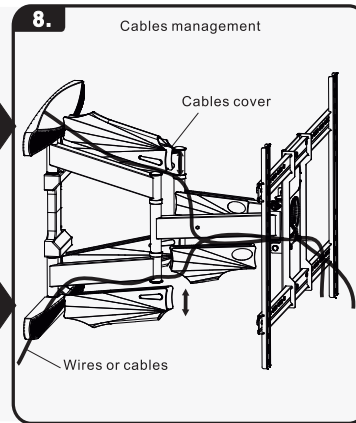
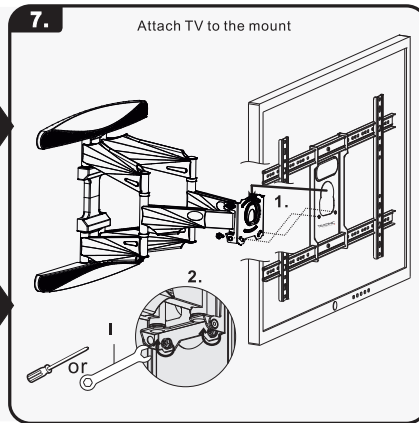
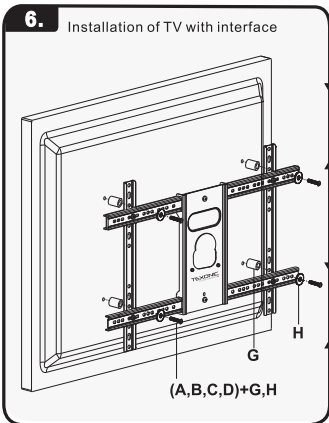
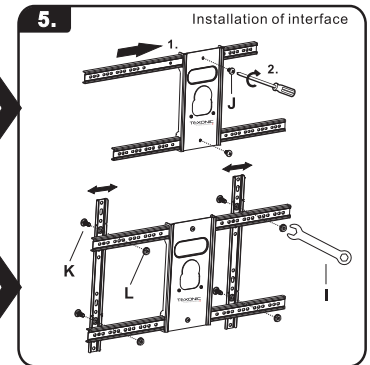
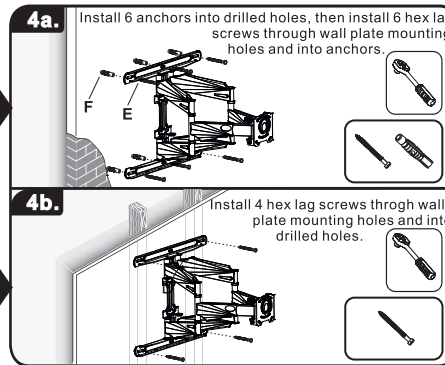
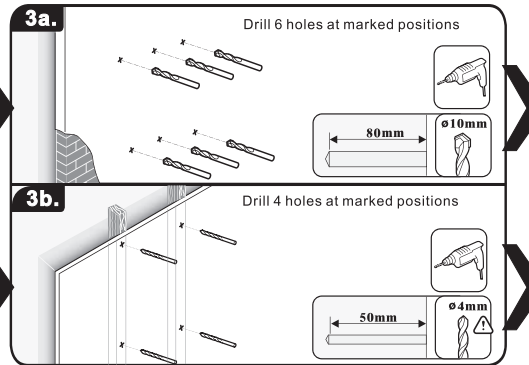
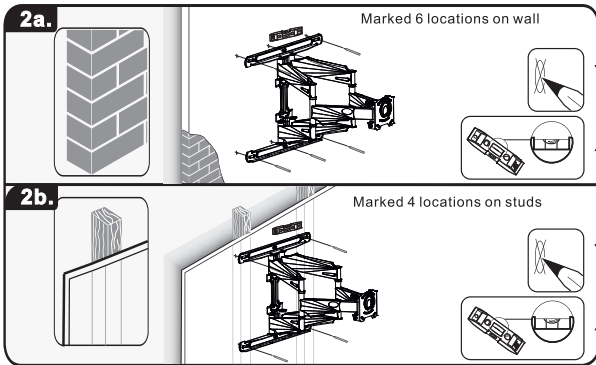
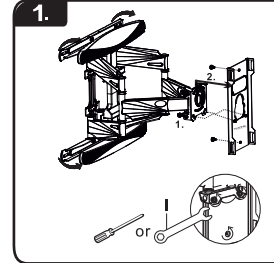
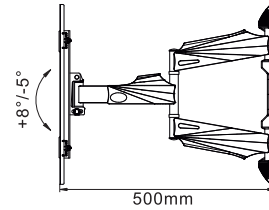
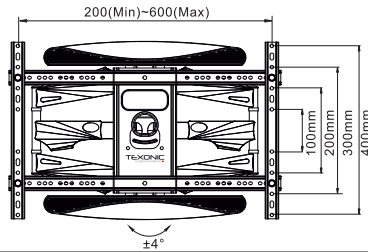
5*25(mm) – 4Pcs
6*25(mm) – 4Pcs
8*25(mm) – 4Pcs
8*50(mm) – 4Pcs
7*80 – 6Pcs
10*7*60 – 6Pcs
17*8,2*12(mm) – 4Pcs
13*6,2*1,5(mm) – 4Pcs
M10 – 1Pcs
6*8(mm) – 2Pcs
6*20(mm) – 4Pcs
M6 – 4Pcs



## XP6

Suitable Size:  
**40" to 75"**

Weight Capacity:  
**100lbs/45.5kgs**



**EN** We reserve the right to modify or alter installation instructions, which is not allowed to do any modification or alteration without formally notice.

**FR** Le droit de modifier et de changer mon entreprise, en l'absence d'une mise en demeure de notre société, s'il vous plaît de ne pas le modifier et de modifier les instructions d'installation.

**RU** Право изменения и перемены относится к нашей компании, без получения официального сообщения от нашей компании, не надо провести изменение и перемены данной инструкции по монтажу.

**ID** Hak modifikasi dan perubahan adalah milik perusahaan kami, silakan jangan memodifikasi dan mengubah keterangan pemasangan tanpa informasi resmi perusahaan kami.

**TH** บริษัทฯสงวนสิทธิ์ในการปรับปรุงแก้ไขคู่มือการติดตั้งตามความเหมาะสม ห้ามแก้ไขหรือเปลี่ยนแปลงในหัวข้อใดๆโดยมิได้รับอนุญาต

**KR** 수정 및 변경 권리는 본 회사에 있으며, 본 회사의 공식 정보가 없기 전까지는 설명서 및 설치 지침을 변경할 수 없습니다.

**DE** Unsere Firma hat das Recht für Änderung und Abänderung. Ohne offizielle Mitteilung von uns ändern Sie die Montageanweisung bitte nicht.

**GN** 修改和变更的权利属于我公司, 在没有我公司正式通知时, 请不要修改和变更安装说明。

**ES** El derecho de modificar y cambiar mi empresa, en ausencia de un requerimiento de nuestra empresa, favor de no modificar y cambiar las instrucciones de instalación.

**JA** 修正及び変更の権利については我が会社に属し、我が会社からの正式通知を受けない場合、据え付け取明書を修正及び変更できない。

**NL** Het recht van wijziging en revisie behoort toe aan ons bedrijf. Zonder formele mededeling van ons bedrijf, mag u de installatiehandleiding niet wijzigen of herschrijven.

**IT** I diritti di modifica e cambio appartengono alla nostra società, si prega di non modificare e cambiare il manuale d'installazione in assenza di un'informazione formale della nostra società.

**AE** حقوق التعديل والتغيير محفوظة للفرقة ، حد عدم وجود إقرار رسمي من الفرقة ، الرجاء عدم تغيير وتحديل دليل التركيب.

**PT** Todos direitos sobre as modificações e a alterações pertencem à nossa empresa, não faça nenhuma modificações e alterações desta instrução de instalação sem nossa notificação formal.

**PL** Producent posiada prawa do wprowadzania zmian w treści ponizszej instrukcji. Wszelkie prawa do zmiany treści instrukcji są zastrzeżone z wyjątkiem oficjalnego zezwolenia.

**VN** Thay đổi và chỉnh sửa thuộc về quyền của công ty chúng tôi, nếu chưa nhận được thông báo chính thức từ công ty chúng tôi, xin đừng thay đổi chỉnh sửa phần thuyết minh và lắp đặt.