

Instruction Manual

37" TO 75"+ TILT TV WALL MOUNT

EN Read the entire instruction manual before you start installation and assembly. If you have any questions regarding any of the instructions or warnings, please contact your local distributor for assistance.

CAUTION: Use only weights heavier than the rated weights indicated may result in instability causing possible injury.

Mounts must be attached as specified in assembly instructions. Improper installation may result in damage or serious personal injury.

- Safety gear and proper tools must be used. This product should only be installed by professionals.
- This product is designed to be installed on wood stud walls, solid concrete walls or brick walls.
- Make sure that the supporting wall can hold the weight of the equipment and all attached hardware and components.
- Use the mounting screws provided and DO NOT OVER TIGHTEN mounting screws.
- This product contains small items that are a choking hazard if swallowed. Keep these items away from children.
- This product is intended for indoor use only. Using this product outdoors could lead to product failure and personal injury.
- IMPORTANT:** Ensure that you have received all parts according to the component checklist prior to installation. If any parts are missing or faulty, telephone your local distributor for a replacement.
- MAINTENANCE:** Check that the bracket is secure and safe to use at regular intervals (at least every three months).

DE Bitte vor Beginn der Montage und Zusammenbau das ganze Handbuch durchlesen. Bitte sich mit dem Händler vor Ort bei Fragen zur Anfertigung oder Warnungen in Vertiefung setzen.

VORSICHT: Bei Verwendung mit Produkten, die das zulässige Gewicht überschreiten, können Schäden oder möglicherweise Verletzungen der Folge sein.

Halterungen sollen entsprechend den Montageanweisungen montiert werden. Eine unsachgemäße Montage kann Schäden oder Verletzungen zur Folge haben.

- Sicherheitsausrüstung und geeignete Werkzeuge verwenden. Die Montage des Produktes sollte nur von Fachleuten durchgeführt werden.
- Dieses Produkt kann auf Wänden mit Fachwerk, massiven Beton- oder Ziegelwänden montiert werden.
- Die tragenden Oberflächen sollen das gesamte Gewicht von Geräten und allen zusätzlichen Bauteilen sicher aushalten können.
- Verwenden Sie die mitgelieferten Einbauschrauben und die Schrauben NICHT ZU FEST ANZIEHEN.
- Dieses Produkt enthält Kleinteile, die Erstickungsgefahr beim Verschlucken hinrichten können. Diese Teile von Kindern fernhalten.
- Dieses Produkt nur in Innenräumen verwenden. Verwendung des Produktes im Außenbereich kann zu Verletzungen und Schäden führen.
- WICHTIG:** Vor der Montage bitte alle erhaltenen Bauteile mit der Bauteilliste abgleichen. Bei beschädigten oder fehlenden Teilen den Händler vor Ort nach Erstellen der Teile.
- WARTUNG:** Die Halterungskammer regelmäßig auf Sicherheit und Stabilität prüfen (am besten alle drei Monate).

FR Lisez entièrement le guide d'utilisateur avant de commencer l'installation et le montage. Si vous avez des questions concernant les instructions ou les avertissements, veuillez contacter votre distributeur local pour une assistance.

ATTENTION: L'utilisation de produits plus lourds que les poids nominaux indiqués peut entraîner une instabilité causant des blessures potentielles.

- Les supports doivent être joints comme spécifié dans les instructions de montage. Une mauvaise installation peut entraîner des dommages ou de graves blessures aux personnes.
- Utilisez uniquement les outils et les outils appropriés indiqués dans les instructions. Ce produit doit être installé uniquement par des professionnels.
- Ce produit est conçu pour être installé sur des murs avec poteaux en bois, des murs en béton massif ou murs en briques.
- Assurez-vous que la surface de soutien supporte en sécurité le poids combiné de l'équipement et de tous les matériaux et composants associés.
- Utilisez les vis de montage fournies et NE SERRÉZ PAS TROP les vis de montage.
- Ce produit contient de petites pièces qui peuvent causer un étouffement si elles sont avalées. Éloignez ces pièces des enfants.
- Ce produit est prévu uniquement pour une utilisation à l'intérieur. L'utilisation de ce produit à l'extérieur peut entraîner une défaillance du produit ou des blessures aux personnes.
- IMPORTANT:** Avant l'installation, assurez-vous que vous avez reçu toutes les pièces selon la liste de vérification des composants. Si une pièce est manquante ou endommagée, téléphonez à votre distributeur local pour un remplacement.
- MAINTENANCE:** À intervalles réguliers (au moins tous les trois mois) vérifiez que le support est d'utilisation sûre et fiable.

RU Перед началом установки и сборки прочитайте руководство по установке. Если у Вас возникли какие-либо вопросы относительно инструкции или предупреждений, свяжитесь с Вашим местным дистрибутором для получения помощи.

Внимание: Использование продуктов, вес которых превышает указанный рабочий вес, может привести к нестабильности и возможному повреждению.

- Опоры должны быть установлены, как указано в монтажных инструкциях. Неправильная установка может привести к повреждению оборудования и травмам.
- Необходимо использовать рекомендованные инструменты и специализированные инструменты. Продукт должен устанавливаться только профессионалами.
- Продукт предназначен для установки на деревянные стеновые панели, твердые бетонные стены или кирпичные стены.
- Убедитесь, что опорная поверхность выдержит вес оборудования и всех дополнительных компонентов и материалов.
- Используйте только предоставленные шурупы и НЕ ПЕРЕТЯГИВАЙТЕ установочные шурупы.
- Данный продукт содержит мелкие детали, которые могут вызвать удушье при проглатывании. Эти детали необходимо хранить в недоступном для детей месте.
- Данный продукт предназначен только для использования в помещениях. Использование данного продукта на улице может привести к поломке продукта и получению травм.
- ВАЖНО:** Перед установкой убедитесь, что вы получили все детали согласно списку комплектации. Если не хватает каких-либо деталей или комплектации, свяжитесь с Вашим местным дистрибутором для замены деталей.
- ТЕХНИЧЕСКОЕ ОБСЛУЖИВАНИЕ:** Регулярно проверяйте устройство (как минимум, раз в три месяца), чтобы убедиться, что конструкция была безопасна.

ES Lea todo el manual de instrucciones antes de comenzar la instalación y ensamblaje de la unidad. Si tiene alguna inquietud con respecto a las instrucciones o advertencias, comuníquese con su distribuidor local.

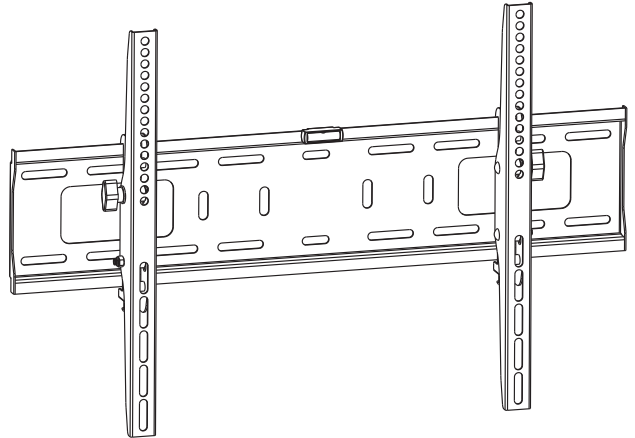
PRECAUCIÓN: Usar con productos de mayor peso al indicado en las listas de peso podría ocasionar inestabilidad y posibles heridas personales.

- Utilice los tornillos y equipo de seguridad adecuados. Este producto solo debe ser instalado por profesionales.
- Los soportes deben soportar tal como se indica en las instrucciones de ensamblaje. Una incorrecta instalación podría ocasionar daños y serias heridas personales.
- Assegure-se que a superfície de fixação suporta de maneira segura o peso total do equipamento e todos os componentes e hardware.
- Utilize os parafusos de montagem fornecidos e NÃO aperte excessivamente os parafusos.
- Este produto contém peças pequenas que representam um risco de asfixia. Mantenha estas peças fora do alcance de crianças.
- Este produto está destinado para uso interno. Usá-lo em ambientes externos pode causar falhas no produto e lesões pessoais.
- IMPORTANTE:** Assegure-se de que haya recibido todas las piezas según la lista de verificación de componentes para la instalación. Si falta alguna de las partes, o está dañada, comuníquese con su distribuidor local para sustitución.
- MANUTENCIÓN:** Compruebe periódicamente que el soporte esté asegurado y listo para usar (al menos cada tres meses).

PT Leia todo o manual de instruções antes de iniciar a instalação e montagem. Se você tiver alguma dúvida sobre quaisquer uma das instruções ou avisos, por favor, entre em contato com o seu distribuidor local para assistência.

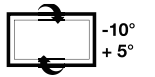
ATENÇÃO: O uso com produtos mais pesados do que os pesos indicados pode resultar em instabilidade, causando possíveis danos.

- Os suportes devem ser analisados como especificado nas instruções de montagem. A instalação incorreta pode causar danos ou sérias lesões pessoais.
- Equipamentos de segurança e ferramentas adequadas devem ser utilizados. Este produto só deve ser instalado por profissionais.
- Este produto é projetado para ser instalado em paredes verticais de madeira, paredes de concreto sólido ou de tijolos.
- Certifique-se que a superfície de fixação suporta de maneira segura o peso combinado do equipamento e todos os materiais e componentes associados.
- Use os parafusos de montagem fornecidos e NÃO APERTE EXCESSIVAMENTE os parafusos.
- Este produto contém pequenas peças que representam um risco de asfixia. Mantenha essas peças longe do alcance de crianças.
- Este produto destina-se somente para uso interno. Usá-lo em ambientes externos pode causar falhas no produto e lesões pessoais.
- IMPORTANTE:** Assegure-se de que você recebeu todas as peças e proteções, de acordo com a lista de componentes, antes da instalação. Se alguma peça estiver faltando ou estiver danificada, contate o seu distribuidor local para substituição.
- MANUTENÇÃO:** Certifique-se de que o suporte esteja seguro e protegido para uso em intervalos regulares (pelo menos a cada três meses).



www.texonic.ca

LX67



VESA

200x200, 300x300
400x200, 400x400
600x400 (mm)

(165 lbs)
75 KG

