

EN Read the entire instruction manual before you start installation and assembly. If you have any questions regarding any of the instructions or warnings, please contact your local distributor for assistance.

CAUTION: Use with products heavier than the rated weights indicated may result in instability causing possible injury.
 • Mounting must be according to assembly instructions. Improper installation may result in damage or serious personal injury.
 • Safety gear and proper tools must be used. This product should only be installed by professionals.
 • This product is designed to be installed on wood stud walls, solid concrete walls or brick walls.
 • Make sure that the supporting surface will safely support the combined weight of the equipment and all attached hardware and components.
 • Use the mounting screws provided and DO NOT OVER TIGHTEN them.
 • This product contains small items that could be a choking hazard if swallowed. Keep these items away from children.
 • This product is intended for indoor use only. Using this product outdoors could lead to product failure and personal injury.
IMPORTANT: Ensure that you have received all parts according to the component checklist prior to installation. If any parts are missing or faulty, please contact your local distributor for a replacement.
MAINTENANCE: Check that the bracket is secure and safe to use at regular intervals (at least every three months).

DE: Bitte vor Beginn der Montage und Zusammenbau das ganze Handbuch durchlesen. Bitte sich mit dem Händler vor Ort bei Fragen zur Anleitung oder Warnungen in Verbindung setzen.
VORSICHT: Bei Verwendung mit Produkten, die das zulässige Gewicht überschreiten, können Schäden oder möglicherweise Verletzungen die Folge sein.
 • Hallenungen sollen entsprechend den Montageanweisungen angebracht werden. Eine unsachgemäße Montage kann Schäden oder Verletzungen zur Folge haben.
 • Sicherheitsausrüstung und geeignete Werkzeuge verwenden. Die Montage des Produktes sollte nur von Fachleuten durchgeführt werden.
 • Dieses Produkt kann auf Wänden mit Fachwerk, massiven Beton- oder Steinwänden montiert werden.
 • Die Tragkraft der Oberfläche muss sicher ausreichen. Die Tragkraft des Produktes und aller zusätzlichen Bauteile sicher auslasten können.
 • Nur die mitgelieferten Einbauschrauben verwenden und die Schrauben NICHT ZU FEST ANZIEHEN.
 • Dieses Produkt enthält Kleinteile, die Erstickungsgefahr beim Verschlucken heraufbringen können. Diese Teile von Kindern fernhalten.
 • Dieses Produkt ist nur für Innenräume verwenden. Verwendung des Produktes im Außenbereich kann zu Verletzungen und Schäden führen.
WICHTIG: Vor der Montage bitte alle erhaltenen Bauteile mit der Bauteilliste abgleichen. Bei beschädigten oder fehlenden Teilen den Händler vor Ort nach Ersatzteilen fragen.
WARTUNG: Die Halterungskammer regelmäßig auf Sicherheit und Stabilität prüfen (am besten alle drei Monate).

FR: Lire entièrement le guide d'utilisateur avant de commencer l'installation et le montage. Si vous avez des questions concernant les instructions ou les avertissements, veuillez contacter votre distributeur local pour une assistance.
ATTENTION: L'utilisation de produits plus lourds que les poids nominaux indiqués peut entraîner une instabilité causant des blessures potentielles.
 • Les supports doivent être joints comme spécifié dans les instructions de montage. Une mauvaise installation peut entraîner des dommages ou de graves blessures aux personnes.
 • Un équipement de sécurité et les outils appropriés doivent être utilisés. Ce produit devrait être installé uniquement par des professionnels.
 • Ce produit est conçu pour être installé sur des murs avec poteaux en bois, des murs en béton massif ou murs en brique.
 • Assurez-vous que la surface de soutien supporte en sécurité le poids combiné de l'équipement et de tous les matériaux et composants associés.
 • Utilisez les vis de montage fournies et NE SERREZ PAS TROP les vis de montage.
 • Ce produit contient de petites pièces qui peuvent causer un étouffement si elles sont avalées. Éloignez ces pièces des enfants.
 • Ce produit est prévu uniquement pour une utilisation à l'intérieur. L'utilisation de ce produit à l'extérieur peut entraîner une détérioration du produit ou des blessures aux personnes.
IMPORTANT: Avant l'installation, assurez-vous que vous avez reçu toutes les pièces selon la liste de vérification des composants. Si une pièce est manquante ou endommagée, contactez votre distributeur local pour qu'il la remplace.
MAINTENANCE: A intervalles réguliers (au moins tous les trois mois) vérifiez que le support est d'utilisation sûre et fiable.

RU: Перед началом установки и сборки прочитайте руководство по установке. Если у вас возникли какие-либо вопросы относительно инструкции или предостережений, свяжитесь с Вашим местным дистрибутором для получения помощи.
Внимание: Использование продуктов, вес которых превышает указанный номинальный вес, может привести к нестабильности и возможным повреждениям.
 • Опоры должны быть установлены, как это показано в монтажных инструкциях. Неправильная установка может привести к получению серьезных травм.
 • Необходимо использовать предохранительное снаряжение и специальные инструменты. Продукт должен устанавливаться только профессионалами.
 • Этот продукт предназначен для установки на деревянные каркасные стены, твердые бетонные стены или кирпичные стены.
 • Убедитесь, что поверхность, на которую устанавливается изделие, способна выдержать вес изделия и всех дополнительных деталей и компонентов.
 • Необходимо использовать только прилагаемые шурупы и НЕ ПЕРЕПРЯЖИВАТЬ установленные шурупы.
 • Данный продукт содержит мелкие детали, которые представляют опасность удушья при проглатывании. Такие детали необходимо хранить в недоступном для детей месте.
 • Данный продукт предназначен только для использования в помещении. Использование данного продукта на улице может привести к повреждению продукта и личным травмам.
ВАЖНО: Перед установкой убедитесь, что вы получили все детали в соответствии со списком комплектующих. Если не хватает каких-либо деталей или они повреждены, свяжитесь с Вашим местным дистрибутором для замены.
ТЕХНИЧЕСКОЕ ОБСЛУЖИВАНИЕ: Необходимо регулярно проверять (как минимум, раз в три месяца), чтобы крепления были зафиксированы, и его использование было безопасным.

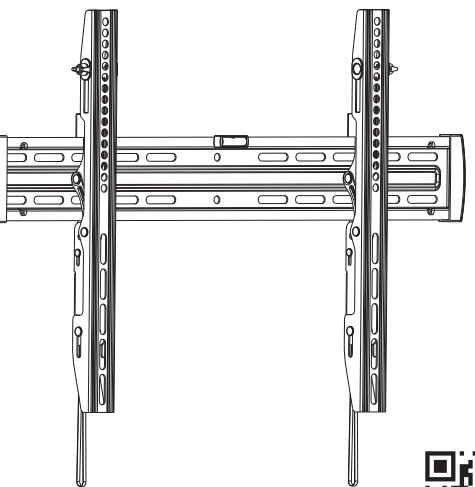
ES: Lea todo el manual de instrucciones antes de comenzar la instalación y ensamblaje de la unidad. Si tiene alguna inquietud con respecto a las instrucciones o advertencias, comuníquese con su distribuidor local.
PRECAUCIÓN: Utilizar con productos de mayor peso al indicado en los límites de peso podría ocasionar inestabilidad y posibles heridas personales.
 • Los soportes deben acoplarse tal como se indica en las instrucciones de montaje. Una incorrecta instalación podría ocasionar daños o serias lesiones personales.
 • Utilice las herramientas y equipo de seguridad adecuados. Este producto solo debe ser instalado por profesionales.
 • Este producto está diseñado para instalaciones en paredes de madera sólida, concreto sólido o ladrillo.
 • Asegúrese de que la superficie de soporte soportará con seguridad el peso total del equipo y todos sus componentes y hardware.
 • Utilice los tornillos de montaje suministrados y NO apriete demasiado fuerte a los tornillos.
 • Este producto contiene piezas pequeñas que representan un riesgo de asfixia. Mantenga estas piezas fuera del alcance de los niños.
 • Este producto está diseñado para uso en interiores solamente. Utilizar este producto en exteriores podría ocasionar fallos y heridas personales.
IMPORTANTE: Asegúrese de que recibió todas las piezas. De acuerdo con la lista de componentes, antes de la instalación. Si alguna pieza estuviera faltando o es defectuosa, contate con su distribuidor local para sustituirlo.
MAINTENIMIENTO: Compruebe periódicamente que el soporte está asegurado y listo para usar (al menos cada tres meses).

PT: Leia o manual de instruções antes de iniciar a instalação e montagem. Se você tiver alguma dúvida sobre qualquer uma das instruções ou avisos, por favor, entre em contato com o seu distribuidor local para assistência.
ATENÇÃO: O uso com produtos mais pesados do que os pesos indicados pode resultar em instabilidade, causando possíveis danos.
 • Os suportes devem ser anexados como especificado nas instruções de montagem. A instalação incorreta pode causar danos ou sérias lesões pessoais.
 • Equipamentos de segurança e ferramentas adequadas devem ser utilizadas. Este produto só deve ser instalado por profissionais.
 • Este produto é projetado para ser instalado em paredes verticais de madeira maciça, paredes de concreto sólido ou de tijolo.
 • Certifique-se de que a superfície de suporte suportará com segurança o peso combinado do equipamento e todos os ferragens e componentes anexados.
 • Use os parafusos de montagem fornecidos e NÃO APRIQUE EXCESSIVAMENTE os parafusos.
 • Este produto contém pequenas peças que podem causar asfixia se ingeridas. Mantenha essas peças longe do alcance de crianças.
 • Este produto destina-se somente para uso interno. Usá-lo em ambiente externo pode causar falhas no produto e lesões pessoais.
IMPORTANTE: Assegure-se que você recebeu todas as peças. De acordo com a lista de componentes, antes da instalação. Se alguma peça estiver faltando ou é defeituosa, contate o seu distribuidor local para substituí-la.
MANUTENÇÃO: Confira-se que o suporte seja seguro e protegido para o uso em intervalos regulares (pelo menos a cada três meses).

AR: اقرأ كافة تعليمات الإيضاح قبل البدء في التركيب والتجميع. إذا كنت تريد أي استفسار بشأن أي من الإرشادات أو التحذيرات، فقم بالتواصل مع الموزع المحلي لديك للحصول على المساعدة.
تنبيه: استخدام منتجات أثقل مما هو مذكور في حدود الأوزان المحددة قد يؤدي إلى عدم الاستقرار، مما قد يتسبب في حدوث إصابات أو إضرار بالأشخاص.
 • يجب أن يتم تثبيت المنتج على الجدران كما هو موضح في تعليمات التثبيت. التثبيت غير السليم قد يؤدي إلى حدوث أضرار أو إصابات خطيرة للأشخاص.
 • يجب استخدام الأدوات وأجهزة السلامة والأمان المناسبة. يجب تركيب هذا المنتج فقط بمعرفة الشخص المعترف به.
 • تم تصميم هذا المنتج للاستخدام على جدران الخشب أو جدران من الخرسانة الصلبة أو جدران من الطوب.
 • تأكد من أن السطح الذي سيتم تركيب المنتج عليه قادر على تحمل الوزن الإجمالي للمنتج، بما في ذلك وزن الأجهزة الملحقة والقطع الأخرى.
 • استخدم مسامير التثبيت المرفقة ولا تفرط في التightening.
 • يحتوي هذا المنتج على عناصر صغيرة قد يؤدي ابتلاعها إلى الإصابة بالاختناق. يجب الاحتفاظ بهذه العناصر بعيداً عن متناول الأطفال.
 • هذا المنتج مصمم للاستخدام الداخلي فقط. استخدامه في الأماكن الخارجية قد يؤدي إلى تلف المنتج أو الإصابة الشخصية.
مهم: تأكد من أنك قد تلقيت جميع قطع المكونات. تحقق من قائمة المكونات مع قائمة قطع المنتج قبل البدء في التجميع. إذا كنت تفتقد أي مكونات أو قطع، فقم بالتواصل مع الموزع المحلي لديك للحصول على المساعدة.
الصيانة: تأكد من أن المنتج مثبت بشكل آمن وحماة على فترات منتظمة (على الأقل كل ثلاثة أشهر).

JA: 取組や組立を始める前に、すべての取扱説明書を一通り読んでください。取扱説明書または警告に不明な点があれば、お住まいの地域の代理店までお問い合わせください。
注意: 本製品より重い製品の使用を、不安定な状態になり損傷を引き起こす恐れがあります。
 • マウントは取扱説明書の指示に従って取り付けください。不適切な取り付けにより、損傷や重大な身体損傷を引き起こす恐れがあります。
 • 安全装備および適切な道具を使用してください。本製品は専門の知識を有する人が設置を行うべきです。
 • 本製品は、本製スタッド壁、壁・コンクリート壁、またはレンガ壁に設置するように設計されています。
 • 取組む製品の重量がマウントの重量をオーバーロードしないようにしてください。
 • 提供された取り付けネジを使用し、ネジを締めすぎないようにしてください。
 • 本製品には飲み込みやすい小さな部品が含まれています。これらの部品を子供の手の届かない場所に保管してください。
重要: 取組む前に、構成要素のチェックリストに従ってすべての部品が必ず手元にあるかご確認ください。
 • 部品が足りない場合、お住まいの地域の代理店までお問い合わせください。
保守管理: プラケットは安全に使用するため、定期的に(少なくとも3ヵ月毎に)チェックしてください。

Tilt Wall Mount



www.texonic.ca

T-CX3T		200x200/300x300 400x200/400x400 600x400	70" MAX	50kg (110lbs) RATED

