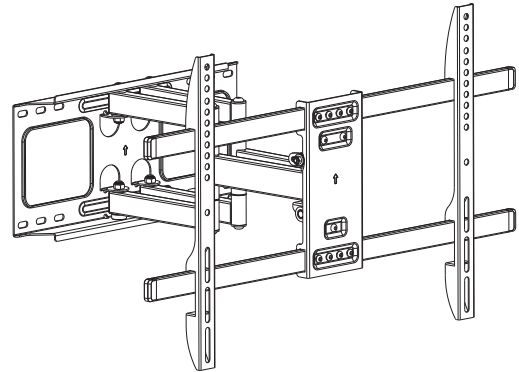


Instruction Manual

FULL-MOTION TV WALL MOUNT

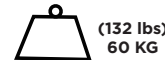


www.texonic.ca

MX10



200x200 300x200
300x300 400x200
400x300 400x400
600x400 (mm)



- EN** Read the entire instruction manual before you start installation and assembly. If you have any questions regarding any of the instructions or warnings, please contact your local distributor for assistance.
- CAUTION:** Use with products heavier than the rated weights indicated may result in instability causing possible injury.
- Please closely follow the assembly instructions. Improper installation may result in damage or serious personal injury.
 - Safety gear and proper tools must be used. This product should only be installed by professionals.
 - This product is designed to be installed on solid concrete walls, masonry walls or wood stud walls.
 - Make sure that the mounting surface is clean, dry and free of any loose material and all attached hardware and components.
 - Use the mounting screws provided and DO NOT OVER TIGHTEN mounting screws.
 - This product contains small items that could be a choking hazard if swallowed. Keep these items away from children.
 - This product is intended for indoor use only. Using this product outdoors could lead to product failure and personal injury.
- IMPORTANT:** Ensure that you have received all parts according to the component checklist prior to installation. If any parts are missing or faulty, contact your place of purchase for a replacement.
- MAINTENANCE:** Check that the product is secure and safe to use at regular intervals (at least every three months).
- DE** Lesen Sie die gesamte Bedienungsanleitung, bevor Sie mit der Installation und Montage beginnen. Wenn Sie Fragen zur Anleitung oder Warnungen haben, wenden Sie sich bitte an Ihren örtlichen Händler.
- VORSICHT:** Die Verwendung mit Produkten, die schwerer als die angegebenen Nennwerte sind, kann zu Instabilität führen und zu möglichen Verletzungen führen.
- Bitte befolgen Sie die Montageanleitung genau. Eine unsachgemäße Installation kann zu Schäden oder schweren Verletzungen führen.
 - Sicherheitsausrüstung und geeignete Werkzeuge müssen verwendet werden. Dieses Produkt sollte nur von Fachleuten installiert werden.
 - Dieses Produkt ist auf massiven Betonwänden oder Mauerwerkswänden zu montieren.
 - Stellen Sie sicher, dass die Auflagefläche das Gesamtgewicht des Geräts und aller angeschlossenen Hardware und Komponenten sicher trägt.
 - Verwenden Sie die mitgelieferten Befestigungsschrauben und die Befestigungsschrauben NICHT ZU FEST ANZUZIEHEN.
 - Dieses Produkt enthält Kleinteile, die beim Verschlucken eine Erstickungsgefahr darstellen können. Halten Sie diese Gegenstände von Kindern fern.
 - Dieses Produkt ist nur für den Innenbereich bestimmt. Die Verwendung dieses Produkts im Freien kann zu Produktversagen und Verletzungen führen.
- WICHTIG:** Stellen Sie vor der Installation sicher, dass Sie alle Teile gemäß der Komponenten-Checkliste erhalten haben. Bei beschädigten oder fehlenden Teilen, wenden Sie sich an Ihren Verkaufsstelle, um Ersatz zu erhalten.
- WARTUNG:** Überprüfen Sie das Produkt in regelmäßigen Abständen auf Sicherheit und Stabilität (am besten alle drei Monate).
- FR** Lisez entièrement le guide d'utilisateur avant de commencer l'installation et la montage. Si vous avez des questions concernant les instructions ou les avertissements, veuillez contacter votre distributeur local pour une assistance.
- ATTENTION:** L'utilisation de produits plus lourds que les poids nominaux indiqués peut entraîner une instabilité causant des blessures potentielles.
- Les supports doivent être joints comme spécifié dans les instructions de montage. Une mauvaise installation peut entraîner des dommages ou de graves blessures aux personnes.
 - Un équipement de sécurité et les outils appropriés doivent être utilisés. Ce produit devrait être installé uniquement par des professionnels.
 - Ce produit est conçu pour être installé sur des murs avec poteaux en bois, des murs en béton massif ou murs en briques.
 - Assurez-vous que la surface de soutien supporte en sécurité le poids combiné de l'équipement et de tous les matériaux et composants associés.
 - Utilisez les vis de montage fournies et NE SERREZ PAS TROP les vis de montage.
 - Ce produit contient de petites pièces qui peuvent causer un étouffement si elles sont avalées. Éloignez ces pièces des enfants.
 - Ce produit est prévu uniquement pour une utilisation à l'intérieur. L'utilisation de ce produit à l'extérieur peut entraîner un défilage du produit ou des blessures aux personnes.
- IMPORTANT:** Avant l'installation, assurez-vous que vous avez reçu toutes les pièces selon la liste de vérification des composants. Si une pièce est manquante ou endommagée, contactez votre distributeur local pour obtenir un remplacement.
- MAINTENANCE:** A intervalles réguliers (au moins tous les trois mois) vérifiez que le support est d'utilisation sûre et fiable.
- RU** Перед началом установки и сборки прочтите руководство по установке. Если у вас возникли какие-либо вопросы относительно инструкции или предупреждений, свяжитесь с Вашим местным дистрибутором для получения помощи.
- Внимание:** Использование продуктов, вес которых превышает указанный расчетный вес, может привести к неустойчивости и возможным травмам.
- Перед началом работы по установке, обязательно ознакомьтесь со всеми инструкциями. Неправильная установка может привести к получению серьезных травм.
 - Используйте только одобренные профессионалами инструменты и оборудование. Продукт должен устанавливаться только профессионалами.
 - Продукт предназначен для установки на прочные каменные стены, твердые деревянные стены или кирпичные стены.
 - Убедитесь, что несущая поверхность выдержит вес всего установленного оборудования и комплектующих.
 - Используйте только прилагаемые монтажные винты, зажимы и комплект поставки, и НЕ ПЕРЕТИГИВАЙТЕ монтажные винты.
 - Данный продукт содержит мелкие предметы, которые представляют опасность для здоровья, если их проглотить. Удалите эти предметы от детей.
 - Данный продукт предназначен только для использования в помещении. Использование данного продукта на улице может привести к поломке продукта и получению травм.
- ВАЖНО:** Перед началом установки убедитесь, что вы получили все детали согласно списку комплектующих. Если вы получили поврежденные или отсутствующие компоненты, свяжитесь с Вашим местным дистрибутором по вопросу замены.
- ТЕХНИЧЕСКОЕ ОБСЛУЖИВАНИЕ:** Регулярно проверяйте как минимум раз в три месяца, чтобы убедиться, что оборудование и его использование было безопасным.
- ES** Use the full manual de instrucciones antes de comenzar la instalación y montaje de la unidad. Si tiene alguna inquietud con respecto a las instrucciones o advertencias, comuníquese con su distribuidor local.
- PRECAUCIÓN:** Utilizar con productos de mayor peso al indicado en los límites de peso podría ocasionar inestabilidad y posibles heridas personales.
- Los soportes deben ser instalados tal como se indica en las instrucciones de montaje. Una incorrecta instalación podría ocasionar daños y serias lesiones personales.
 - Utilice los herramientas y equipo de seguridad adecuados. Este producto no debe ser instalado por profesionales.
 - Este producto está diseñado para instalaciones en paredes de maderas sólidas, concreto sólido o bloques.
 - Asegúrese de que la superficie de fijación soporte de manera segura el peso total del equipo y todos sus componentes y hardware.
 - Utilice los tornillos de montaje suministrados y NO apriete demasiado los tornillos.
 - Este producto contiene piezas pequeñas que representan un riesgo de asfixia. Mantenga estas piezas fuera del alcance de los niños.
 - Este producto está diseñado para uso en interiores solamente. Utilizar este producto en exteriores podría ocasionar fallas y heridas personales.
- IMPORTANTE:** Asegúrese de que haya recibido todas las piezas según la lista de verificación de componentes para la instalación. Si falta alguna de las partes, o está dañada, comuníquese con su distribuidor local para sustitución.
- MAINTENIMIENTO:** Compruebe periódicamente que el soporte está asegurado y listo para usar (al menos cada tres meses).
- PT** Leia todo o manual de instruções antes de iniciar a instalação e montagem. Se você tiver alguma dúvida sobre quaisquer uma das instruções ou avisos, por favor, entre em contato com o seu distribuidor local para assistência.
- ATENÇÃO:** O uso com produtos mais pesados do que os pesos indicados pode resultar em instabilidade, causando possíveis danos.
- Os suportes devem ser instalados como especificado nas instruções de montagem. A instalação incorreta pode causar danos ou sérias lesões pessoais.
 - Equipamentos de segurança e ferramentas adequadas devem ser utilizados. Este produto só deve ser instalado por profissionais.
 - Este produto é projetado para ser instalado em paredes verticais de madeira, paredes de concreto sólido ou de tijolos.
 - Certifique-se de que a superfície de fixação suporte com segurança o peso combinado do equipamento e todos os materiais e componentes anexados.
 - Use os parafusos de montagem fornecidos e NÃO APRIETE EXCESSIVAMENTE os mesmos.
 - Este produto contém pequenas peças que podem causar asfixia se ingeridas. Mantenha essas peças longe do alcance de crianças.
 - Este produto destina-se somente para uso interno. Usado em ambiente externo pode causar falhas no produto e lesões pessoais.
- IMPORTANTE:** Asegure-se que você recebeu todas as peças, de acordo com a lista de componentes, antes da instalação. Se alguma peça estiver faltando ou é defeituosa, contate o seu distribuidor local para substituição.
- MAINTENÇÃO:** Certifique-se que o suporte seja seguro e protegido para o uso em intervalos regulares (pelo menos a cada três meses).
- AR** قبل البدء في تركيب المنتج، اقرأ دليل التعليمات بالكامل. إذا كانت لديك أي أسئلة تتعلق بالتركيب أو التحذيرات، يرجى الاتصال بموزع المنتج المحلي للحصول على المساعدة.
- تحذير:** استخدام منتجات أثقل مما هو مذكور في دليل التعليمات قد يؤدي إلى عدم الاستقرار وإصابة الأشخاص.
- يجب تثبيت دعائم المنتج بالطريقة المحددة في دليل التعليمات. التثبيت الخاطئ قد يؤدي إلى تلف المنتج أو الإصابة الشخصية.
 - استخدم الأدوات وأجهزة السلامة المناسبة. يجب أن يتم تركيب المنتج فقط بواسطة الفنيين المؤهلين.
 - يتم تصميم هذا المنتج للاستخدام على الجدران الخرسانية الصلبة، الجدران الخشبية الصلبة، والجدران المصنوعة من الطوب.
 - تأكد من أن السطح الذي سيتم تثبيته على وزن المنتج قادر على تحمل وزن المنتج ومكوناته وأجهزة الملحقات.
 - استخدم مسامير التثبيت المرفقة ولا تضغط على المسامير.
 - يحتوي هذا المنتج على أجزاء صغيرة يمكن أن تشكل خطر الاختناق إذا تم ابتلاعها. يجب إبعاد هذه الأجزاء عن الأطفال.
 - هذا المنتج مخصص للاستخدام الداخلي فقط. قد يؤدي استخدامه في بيئات خارجية إلى تلف المنتج أو الإصابة الشخصية.
- مهم:** قبل البدء في التركيب، تأكد من أنك قد تلقيت جميع الأجزاء وفقًا لقائمة المكونات. إذا كانت توجد أي أجزاء مفقودة أو تالفة، يرجى الاتصال بموزع المنتج المحلي للحصول على استبدال.
- الصيانة:** تأكد من أن المنتج آمن للاستخدام بانتظام (على الأقل كل ثلاثة أشهر).
- JA** 設置や組立てを始めるとき、すべての取扱説明書をご一読ください。取扱説明書または警告に關して不明な点がございましたら、お住まいの地域の代理店までお問い合わせください。
- 注意:** 定規を超えたり重い製品の使用は、不安定な状態になり怪我を引き起こす恐れがあります。フックは組立の取扱説明書の指示に従って取り付けください。不適切な取り付けにより、損傷や重大な身体損傷を引き起こす恐れがあります。
- 安全基準および適切な道具を使用してください。本製品は専門知識を有する人の設置を行ってください。
 - 本製品は、木造スチール骨組みのコンクリート壁、またはコンクリート壁に設置する人の設置を許していません。
 - 支柱が設置されるすべての付属のハードウェアの総重量はコンピューターを安全に見ええるようにしてください。
 - 提供された取り付け用ネジを全部、全部を締めし締めすぎないようにしてください。
 - 本製品には飲み込んだり窒息する危険性の部品が組み込まれています。小さなお子さんの手の届かない場所に保管してください。
 - 本製品は屋内使用のみを目的としています。本製品を屋外で使用する。製品の故障や身体損傷を導く恐れがあります。
- 重要:** 設置や組立て、機能確認のステップはすべて、すべての取扱説明書に準拠して行ってください。
- 保守管理:** フックは安全に使用するため、定期的に少なくとも3ヶ月ごとにチェックしてください。

