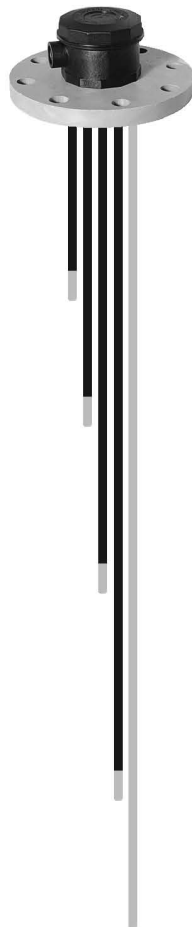




KS A 9001/ISO 9001
APPROVED BY KPC QA

ELECTRODE LEVEL SENSOR & CONTROLLER Manual

MODEL SEC, SH SERIES



株式會社 瑞進인스텍
SEOJIN INSTECH CO., LTD.

목 차

Table of Contents

1. 개 요 (Introduction)	3
2. 특 징 (Features)	3
3. 원 리 (Principle of Operation)	3
4. 사 양 (Specification)	3
5. 설 치 방법 (Installation)	4
6. 결 선 방법 (Wiring)	5
7. 외 형 치 수 (Overall Dimensions)	6
8. 접 점 출 력 방 식 (Output Contacts)	7
9. A/S 전 점 검 사 항 (Check Points Before Service)	7

1. 개요

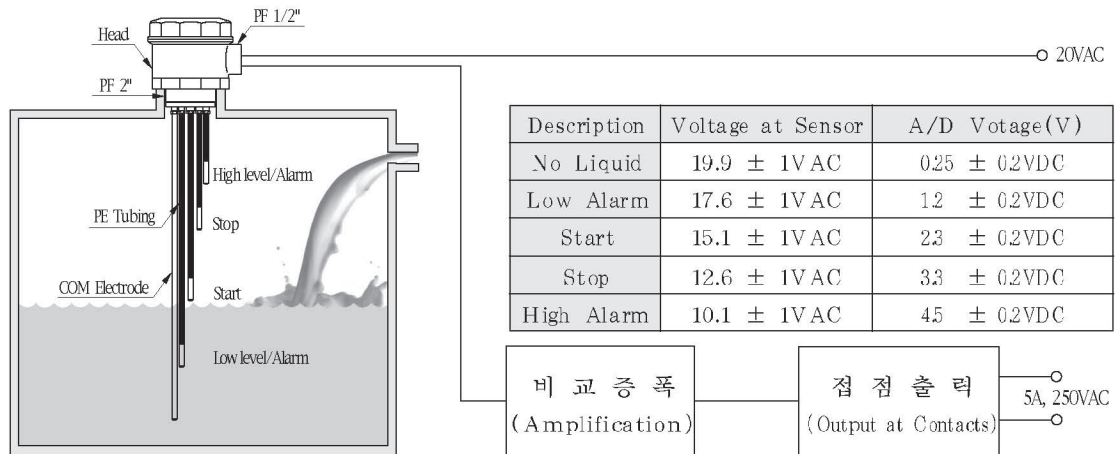
전극식 레벨센서로서 액체 Tank에 설치하며 액체의 레벨을 자동제어하는 기기이다.

2. 특징

- 시수 또는 고가수조에 널리 사용한다.
- Tank내의 수증기가 Holder의 내부로 침입을 할 수 없도록 설계되어 부식 및 오동작을 방지한다.
- Single-chip C.P.U를 사용하여 신뢰성이 높고 다양한 Program 선택이 가능하다.
- 단자대와 PCB 탈착형(배선을 풀지 않고 PCB 탈착 가능).

3. 원리

전도성 액체에 길이가 서로 다른 전극봉을 사용하여 중앙 Common 전극에 전압을 공급해 주고 액체의 수위 상승으로 두 전극봉사이의 액체를 통하여 서로 통되면 Controller는 이에 따른 작동제어를 한다.



< Fig. 1 >

4. 사양

4-1. SH 다선식(Sensor)

전송 방법 : 3선, 4선, 5선, 6선, 7선, 8선
 Loop Impedance : 500 Ω (DC 15V)
 Head부 사용온도 : -10 ~ +80°C
 검출부 사용온도 : -10 ~ +100°C
 허용 압력 a) ABS : 2kgf/cm² Max.
 b) ADC : 0.2kgf/cm² Max.
 측정 범위 : 10m Max.(Wire-Type은 20m)
 재질 a) 검출부 : SUS 304(316)
 PE, SUS 316 Wire
 b) 본체부 : ABS, ADC

4-2. SH 2-Wire(Sensor)

입력 전원 : AC 20V
 전송 방법 : 2-Wire 방식(AC 방식)
 Loop Impedance : 700 Ω (AC 20V)
 Head부 사용온도 : -10 ~ +50°C
 검출부 사용온도 : -10 ~ +100°C
 허용 압력 : 2kgf/cm² Max.
 측정 범위 : 10m Max.(Wire-Type은 20m)
 재질 a) 검출부 : SUS 304(316)
 PE, SUS 316 Wire
 b) 본체부 : ABS/ADC

1. Introduction

This level sensor and controller is designed to detect the liquid level by electrical conductivity.

2. Features

- Applicable to municipal water and storage water tanks.
- It is designed to keep the water vapor out of the holder to prevent corrosion and malfunction.
- The single-chip CPU design enables selection of highly reliable multiple programs possible.
- The PCB can be removed from the terminal block without disconnecting the wires.

3. Principle of Operation

Low voltage is applied across the electrodes of different lengths. When the liquid level rises, electricity flows through the liquid and the controller is activated.

4. Specification

4-1. SH Multi-Wire(Sensor)

Transmission : 3-Wire ~ 8-Wire
 Loop Impedance : 500 Ω (15VDC)
 Application Temperature Limits
 Electronics : -10 ~ +80°C
 Probe : -10 ~ +100°C
 Operating Pressure a) ABS : 2kgf/cm² Max.
 b) ADC : 0.2kgf/cm² Max.
 Measuring Range : 10m Max.(20m for Wire-Type)
 Material a) Probe : SUS 304(316)
 PE, SUS 316 Wire
 b) Electronics : ABS, ADC

4-2. SH 2-Wire(Sensor)

Power Supply : 20VAC
 Transmission : 2-Wire
 Loop Impedance : 700 Ω (20VDC)
 Application Temperature Limits
 Electronics : -10 ~ +50°C
 Probe : -10 ~ +100°C
 Operating Pressure : 2kgf/cm² Max.
 Measuring Range : 10m Max.(10m for Wire-Type)
 Material a) Probe : SUS 304(316)
 PE, SUS 316 Wire
 b) Electronics : ABS/ADC

4-3. SEC - 3U(급수 Controller)
SQ - 2U(배수 Controller)

Sensor 전 원 : DC 12V
출 력 신 호 : Relay Contact(SPD T 유지접점)
접 점 용 량 : AC 250V, 5A
전 원 : AC 110/220V±10%, 50/60Hz
(내부 Jumper)
주 위 온 도 : 0 ~ +50°C
취 부 방 법 : Socket Mount

4-3. SEC - 3U(Water Supply Controller)
SQ - 2U(Drainage Controller)

Output Voltage to Sensor : 12VDC
Output Signal : Relay Contact(Preserved SPDT)
Contact Rating : 5A, 250VAC
Power Supply : 110/220VAC±10%, 50/60Hz
(Inside Jumper)
Ambient Temperature : 0 ~ +50°C
Mounting : Socket Mount

4-4. SEC Multi - Wire(Controller)

접 점 용 량 : AC 250V, 5A
Sensor 단전압 : DC 15V
전 원 : AC 110/220V±10%, 50/60Hz
제 어 출 력 a) SEC-4U-4W : Control, I/AL
b) SEC-5U-5W : L/AL, Control, H/AL.
c) SEC-2ST-6W : L/AL, C1, C2, H/AL
주 위 온 도 : 0 ~ +50°C
재 선 방 법 : 난연성 ABS
전 송 방 법 : 4선, 5선, 6선
적 용 용 량 : 급수, 배수, 2-Step
Fuse 용 량 : AC 250V, 100mA
취 부 방 법 : Wall Mount

4-4. SEC Multi - Wire(Controller)

Contact Rating : 5A, 250VAC
Output Voltage to Sensor : 15VDC
Power Supply : 110/220VAC±10%, 50/60Hz
Control Output a) SEC-4U-4W : Control, I/AL
b) SEC-5U-5W : I/AL, Control, H/AL.
c) SEC-2ST-6W : L/AL, C1, C2, H/AL
Ambient Temperature : 0 ~ +50°C
Material : Unburnable ABS
Transmission : 4 - Wire, 5 - Wire, 6 - Wire
Application : Water Supply, Drainage and 2-Step
Fuse Rating : 100mA, 250VAC
Mounting : Wall Mount

4-5. SEC 2 - Wire Type(Controller)
SLA - 4P - E(1E ~ 6E)

전 송 방 법 : 2 - Wire 방식
적 용 용 량 : 급수 및 배수 Tank(2-Step)
Sensor 단전압 : AC 20V
제 어 출 력 a) SEC-4U-2W : BZ, Control, H/AL.
b) SEC-5U-2W : BZ, L/AL, Control, H/AL
c) SLA-4P-E : LL, L, II, III
(BZ, C1, C2, H/AL)
접 점 용 량 : AC 250V, 5A
전 원 : AC 110/220V±10%, 50/60Hz
주 위 온 도 : 0 ~ +50°C
Fuse 용 량 : AC 250V, 100mA
취 부 방 법 : Wall Mount

4-5. SEC 2 - Wire Type(Controller)
SLA - 4P - E(1E ~ 6E)

Transmission : 2 - Wire
Application : Water and Drainage in Tank(2-Step)
Output Voltage to Sensor : 20VAC
Control Output a) SEC-4U-2W : BZ, Control, H/AL.
b) SEC-5U-2W : BZ, L/AL, C1, H/AL
c) SLA-4P-E : LL, L, II, III
(BZ, C1, C2, H/AL)
Contact Rating : 5A, 250VAC
Power Supply : 110/220VAC±10%, 50/60Hz
Ambient Temperature : 0 ~ +50°C
Fuse Rating : 100mA, 250VAC
Mounting : Wall Mount

5. 설치 방법

5-1. 설치하기 전 점검사항

- 1) 천고가 낮은 현장에서는 Wire-Type으로 주문할 것.
- 2) 전극봉 조립시 너트가 풀리지 않도록 하고 2m 이상 전극봉 조립시 각 전극봉이 서로 닿지 않도록 Keeper를 사용하거나 Wire Type으로 변경 설치할 것.
- 3) SEC-4U-2W는 E5 Low Alarm은 조립하지 말 것.
- 4) 현장조립시 E1(Com)의 전극봉의 Tubing은 전체를 벗겨내고 나머지 전극봉은 각각 끝에서 10cm 이상 벗겨서 사용할 것(전극봉을 정기적으로 닦아 주어야 함).
- 5) Relay 접점 용량이 AC 250V/5A이므로 더 큰 용량의 접점이 필요한 경우 외부에 출력용량이 맞는 Relay를 사용해야 함.
- 6) 설치전에 측정하고자 하는 길이가 맞는지 확인 할 것.
- 7) SEC-4/5U-2W Controller는 출고시 급/배수 선택 Switch는 급수에 Setting되어 있음.
- 8) 고온, 고압 Tank에는 사용하지 말 것.
(사양을 참조).
- 9) 비전도체, 부착성, 기름, 화공약품 등의 액체에서는 사용하지 말 것.
- 10) 응축수 탱크나 증기가 발생하는 탱크에는 사용 불가.

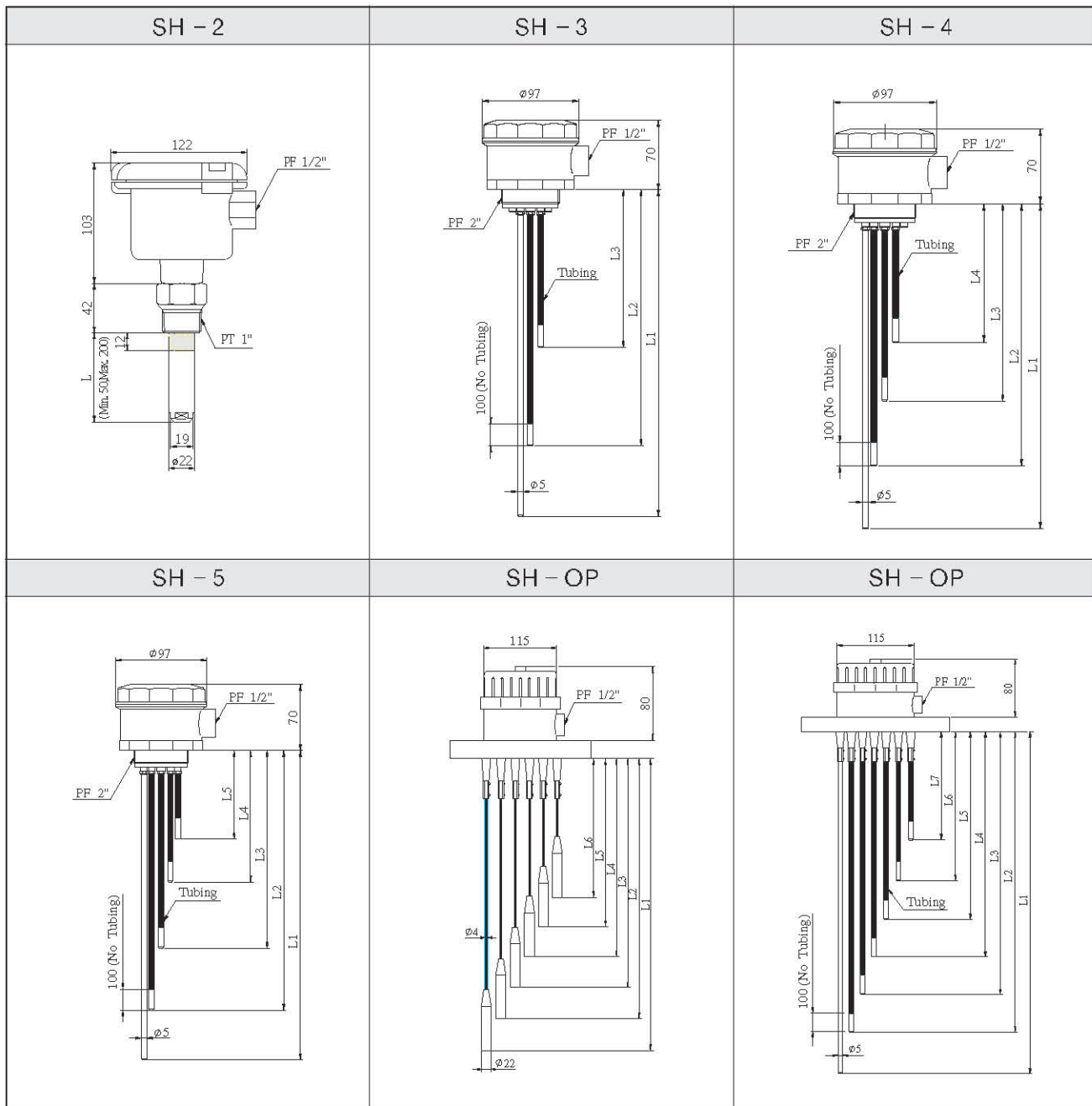
5. Installation

5-1. Caution before Installation

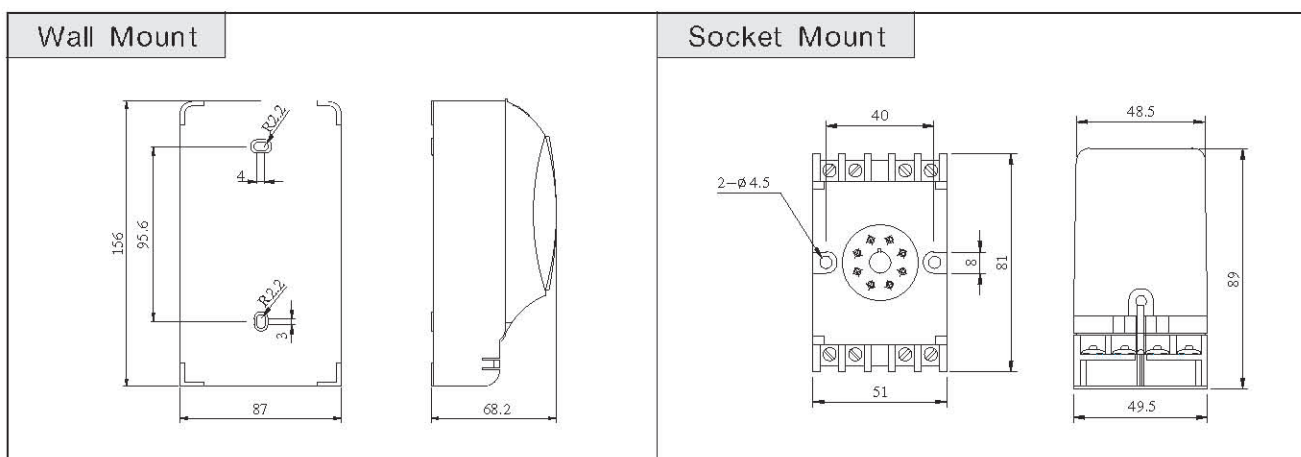
- 1) Use a wire-type where the ceiling is low.
- 2) Make sure that the mounting nuts are fastened tight on the electrodes. For electrodes longer than 2m, use spacers between the electrodes to keep them apart, or use a wire type.
- 3) Do not assemble E5 low alarm on SEC-4U-2W.
- 4) When the electrodes are assembled at the job site, remove the tubing completely from common electrode E1. Peel back at least 10cm from the end for the other electrodes. Electrodes must be cleaned periodically.
- 5) Another relay of a higher rating must be used when the required contact rating is more than 5A 250VAC.
- 6) Confirm the length of electrodes before installation.
- 7) Water supply and drain selection switch of SEC-4/5U-2W controller is preset for water supply.
- 8) Do not use this model for high temperature and high pressure tanks.
- 9) This model is not intended for use in non-conducting or high viscosity liquids. It should not be used for oils and chemicals.
- 10) Do not apply it to condensing water tanks or vapour generating water tanks.

7. 외형 치수 (Overall Dimensions)

7-1. Sensor

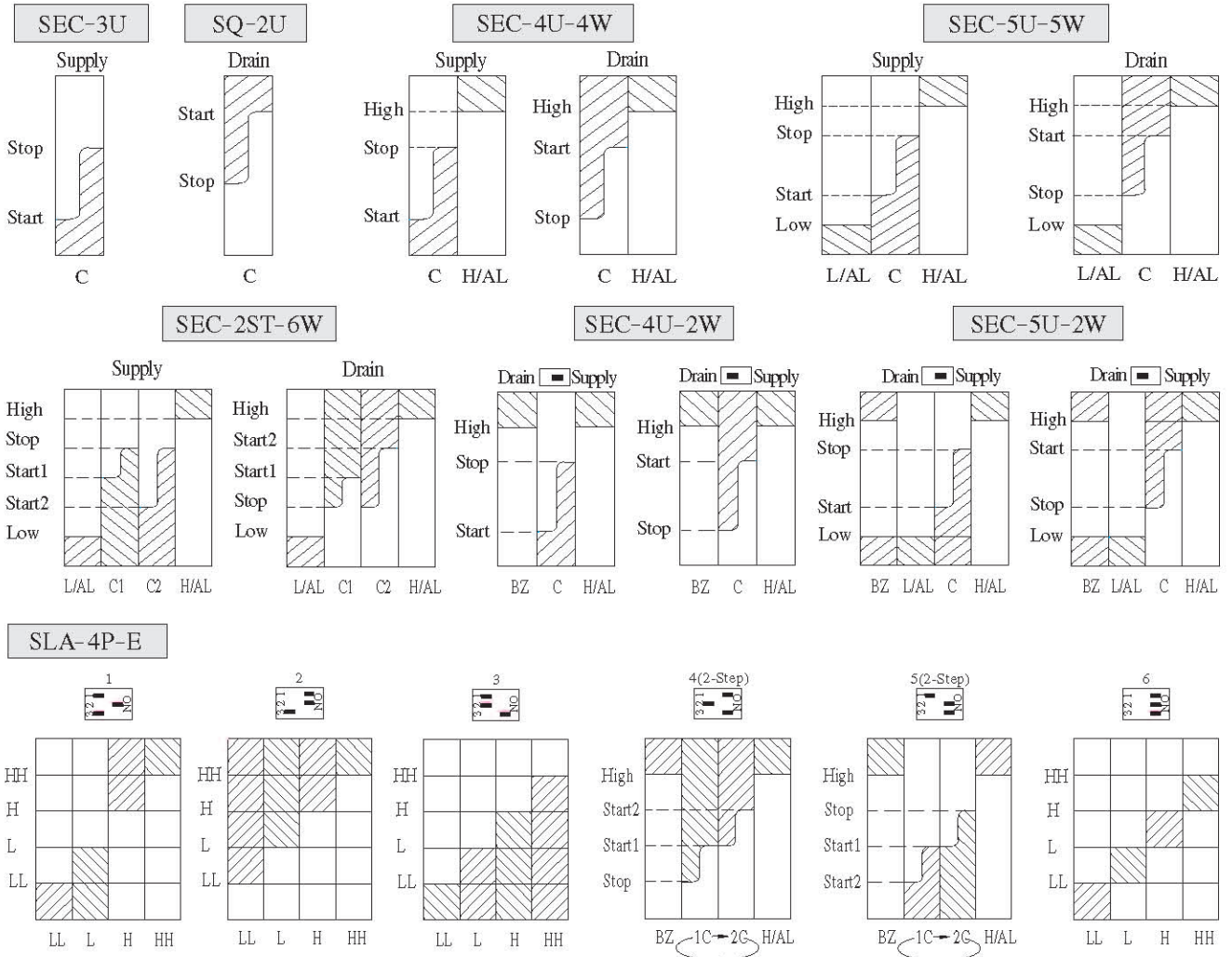


7-2. Controller



8. 접점 출력 방식(Output Contacts)

*급수 : Supply, 배수 : Drain



9. A/S전 점검사항

- 1) 접점 출력이 불안정 할 때 Controller의 TP2 (GND)에 Multimeter “-”를 연결하고 Multimeter의 “+”단을 Controller의 TP1(A/D) 연결한 후 각 극간의 DC 전압을 확인할 것(Fig. 1 참조).
- 2) Line Error 점등시 Unit Sensor 단자에서 AC 20V가 출력되는지 확인 및 Sensor 단자에서도 AC 20V가 출력되는지 확인 요망(Line 단락시 Line Error가 점등됨).
- 3) Line Error 점멸시 Sensor Line이 Short되었는지 확인 및 Sensor의 AC 전압 확인 요망(Fig. 1 참조).
- 4) Control LED Lamp는 점등되나 Motor or Valve가 가동되지 않을 경우 Control 단자에 Wire를 사용하여 Short시켜 가동되는지 확인 할 것.(가동되는 경우 Controller 이상, 가동되지 않는 경우 Motor or Valve Line 단락)
- 5) Control LED Lamp는 소등되나 Motor or Valve가 Stop되지 않을 경우 Control 단자의 결선을 분리시켜 Stop되는지 확인할 것(Stop되는 경우 Controller 부분이 이상, Stop되지 않는 경우 Motor or Valve Line 부분 재접점 요망)
- 6) Controller와 Sensor의 결선이 바뀌면 Controller가 오동작을 하므로 결선방법을 참조 할것.
- 7) Power 표시 LED가 “Off”되어 있을 경우 Power 전원 및 Fuse를 점검 할것(Fuse : AC 250V, 100mA).
- 8) 다선식 Controller 동작 점검시 COM 단자를 풀고 Jumper Wire를 물린 후 L/AL, Start, Stop, H/AL의 각 단자를 차례로 Short시키면서 접점출력이 정상적으로 되는가를 점검한다.

9. Check Points Before Service

- 1) If the output is uneasy, connect the terminal TP2(GND) of controller to multimeter “-” and TP1(A/D) of controller to multimeter “+” and check DC voltage(Refer to Fig.1).
- 2) Confirm 20VAC at unit sensor terminal when the line error lamp is lit(Line error lamp is lit when line cuts off).
- 3) Confirm if the sensor line is shorted and mA output of sensor is more than 36mA(Refer to Fig.1).
- 4) When control LED lamp is lit but motor or valve is not working, short the control terminal by using a piece of wire and confirm that they are working.
- 5) If control LED lamp cuts off but motor or valve is not stopped, pull out the wire of control terminal and confirm that they are stopped(If the controller stops, it has a problem. If it doesn't stop, recheck the motor or valve line).
- 6) Refer to the wiring diagram carefully.
- 7) When power supply cuts off, check power voltage and fuse condition(Fuse : 250VAC, 100mA).
- 8) Short COM terminal to L/AL, Start, Stop and H/AL terminal when checking multi-wire controller.