

Ces transmetteurs ont été développés, fabriqués et contrôlés en accord avec la directive 2004/108/CE et les normes EN50081 et 50082 relatives à la compatibilité électromagnétique ainsi qu'à la directive 97/23/CE des équipements sous pression selon l'article 3.3 pour les pressions de service PS ≤ 200 B fluides groupe 1&2 et catégorie 1 pour PS > 200B fluides groupe 1&2.

Marquage

Les informations suivantes figurent sur le transmetteur.
 Le type du transmetteur
 L'étendue de mesure : PS
 Le signal de sortie
 Le raccordement électrique
 La date code de traçabilité et l'année
 La nature du joint si différent du standard (CTX=NBR)
 Le logo CE
 Sur certains modèles l'indication OX pour utilisation sur oxygène selon ISO2503 .
 Sur certains modèles un N° d'identification. et ou N° de PV

Montage

1- La pression et la nature du fluide à mesurer doivent être compatibles avec le transmetteur (risque de destruction et d'explosion). Le fluide doit être compatible avec l'inox1.4404(aisi 316l), la céramique AL2O3 et la nature du joint. Le fluide ne doit pas contenir des parties solides (supérieur à 80µm).
 2- Il est formellement interdit d'utiliser un transmetteur avec un fluide pour lequel il n'est pas conçu. La température de service (ensemble transmetteur) doit être comprise entre -25 et 85°C (-13 et 185°F). La température du process ne doit pas générer au niveau du transmetteur une température supérieure à sa valeur maximale admissible. Pour d'autres valeurs consulter Baumer Bourdon-Haenni. Certains fluides requièrent l'utilisation de transmetteur à Sécurité Intrinsèque. Avant toute mise en service il est indispensable de s'assurer que le fluide à mesurer par le transmetteur n'oblige pas à la mise en œuvre de matériel prévu pour atmosphères explosibles. Il est formellement interdit de monter un transmetteur qui ne serait pas de Sécurité Intrinsèque sur ces fluides.
 3- Le fluide ne doit pas geler dans le transmetteur. Il ne faut rien introduire de rigide dans l'orifice de prise de pression (risque de destruction de la membrane). Les opérations de montage-démontage doivent se faire hors tension et à pression nulle. Attention, la compression d'un liquide lors du montage peut entraîner une surpression.
 4- Le montage doit être effectué conformément aux règles de l'art en usage. Laisser visible les étiquetages et marquages.
 La position de montage n'influe pas sur la mesure, il est cependant recommandé de protéger le transmetteur de toutes influences d'environnements sévères (pulsations, coup de bélier, vibrations, chocs, source de chaleur, champ électrique et magnétique, de la foudre, de l'humidité et des intempéries). L'utilisateur doit s'assurer de l'étanchéité du raccordement. La surface d'étanchéité doit être propre et un joint approprié doit être utilisé. Le serrage au couple (50 Nm max.) doit se faire à l'aide d'une clef de 23mm (15/16») sur l'hexagone (G1/2 1/2 NPT). Réduire ce couple pour les filetages de dimensions inférieurs.

Raccordement électrique

Respecter le branchement des connecteurs ou câble selon la notice ainsi que les valeurs de tensions et résistance de charge .
 Lors de la mise en place du câble il faut respecter les points suivants :
 - utiliser un câble blindé et relier le blindage aux 2 extrémités à la masse (terre)
 - pour le connecteur **DIN43650**, le diamètre du câble doit être de 6 à 8mm (0,24» à 0,32») et la section des fils < 1,5mm² (AWG 16). Le joint doit être posé. La vis et l'écrou doivent être bien serrés. Ne pas exercer de couple sur la prise DIN pour la positionner.
 - former une boucle de Ø10 cm (4») pour éviter le ruissellement vers le transmetteur.
 - ne pas exposer le transmetteur à l'humidité sans son connecteur
 - l'extrémité du câble assure la respiration du transmetteur (mise à la pression atmosphérique pour les transmetteurs de pression relative P < 25 bar). Elle doit être protégée de l'humidité.
 La tension d'alimentation doit être comprise entre 11 et 30Vdc (15 à 30Vdc pour version CTX2 et 5Vdc pour CTX7). Les entrées / sorties sont isolées électriquement de la masse mécanique, la tension entre masse et fils doit être inférieure à 75Vdc (50Vac).

Démontage et maintenance

Ces opérations doivent être effectuées par un personnel qualifié .
 Avant tout démontage s'assurer que le transmetteur n'est plus alimenté électriquement, que le circuit hydraulique n'est plus sous pression et que la température ambiante permet un démontage sans brûlures. Protéger l'embout de pression contre les chocs.
 Dans le cas d'une re-calibration ou contrôle, il est indispensable de vérifier si l'équipement à une utilisation sur circuit d'oxygène. Dans ce cas, ces opérations doivent être effectuées par un personnel prévenu, qualifié et disposant de moyens techniques appropriés.
 Ne pas remonter le transmetteur sur des fluides de nature différente (risque de réaction chimique voire d'explosion).
 Remontage :Respecter les mêmes règles que celles préconisées lors du montage initial.
 Utiliser un joint neuf.

Mise en service et procédure de calibration

Tous les réglages ont été effectués en usine.
 Les transmetteurs de la série CTX sont prévus pour mesurer des pressions conformément à la notice technique, toutes autres utilisations doivent être validées par Baumer.

These transmitters have been developed, manufactured and checked in accordance with the directive 2004/108/CE. Standards EN50081 and 50082 relating to electromagnetic compatibility and is in accordance with the directive 97/23/CE for pressurized equipment according to article 3.3 for service pressures PS ≤ 200 B fluids group 1&2 and category 1 for PS > 200B fluids group 1&2.

Marking

The following information will appear on the transmitter.
 The transmitter type.
 The range of measurement PS.
 The output signal.
 The electrical connection.
 The date, traceability code and year.
 The kind of gasket if different from the standard. (CTX=NBR)
 The CE logo.
 On some models, the indication OK for use on oxygen according to ISO2503 .
 On some models, an identification number and/or a PV number.

Mounting

1- The pressure and characteristics of the fluid to be measured must be compatible with the transmitter (to eliminate all risk of damage or explosion). The fluid must be compatible with 1.4404 stainless steel (AISI 316L), AL203 ceramic material and the type of gasket. The fluid may not contain solid fractions (bigger than 80µm).
 2- The use of a transmitter with a fluid for which it has not been designed is strictly prohibited. The operating temperature must lie between -25° and 85° C (-13° and 185° F). The temperature of the process must not give rise to a temperature in the transmitter higher than the allowed maximum. For other values, see Baumer Bourdon-Haenni. With certain fluids it is necessary to use an Intrinsically Safe transmitter. Before putting any equipment into service, it is essential to make sure that the fluid to be measured by the transmitter does not require the use of equipment designed for explosive atmospheres. The use of anything other than an Intrinsically Safe transmitter for these fluids is strictly prohibited.
 3- The fluid must not freeze inside the transmitter. Nothing rigid must be allowed to enter the pressure port opening as it may destroy the diaphragm. The mounting/dismounting operations must be carried out with the power switched off and at zero pressure. Note, when the liquid is compressed during mounting, it may result in overpressure.
 4- Mounting must be carried out in compliance with current regulations. Leave all labels and markings visible.
 The mounting position does not affect the measurement; it is nonetheless recommended to place the transmitter away from all severe environmental conditions (throbbing, hammer-blow in pipes, vibrations, jolts, sources of heat, electrical and magnetic fields, lightning, humidity and atmospheric influences). The operator must ensure that the connection is sealed. The sealing surface must be clean and an appropriate gasket used. Use a 23 mm (15/16») wrench on the hexagon (G1/2 1/2NPT) to tighten to the appropriate torque (50 Nm maximum). Reduce this torque for smaller threads.

Electrical Connection

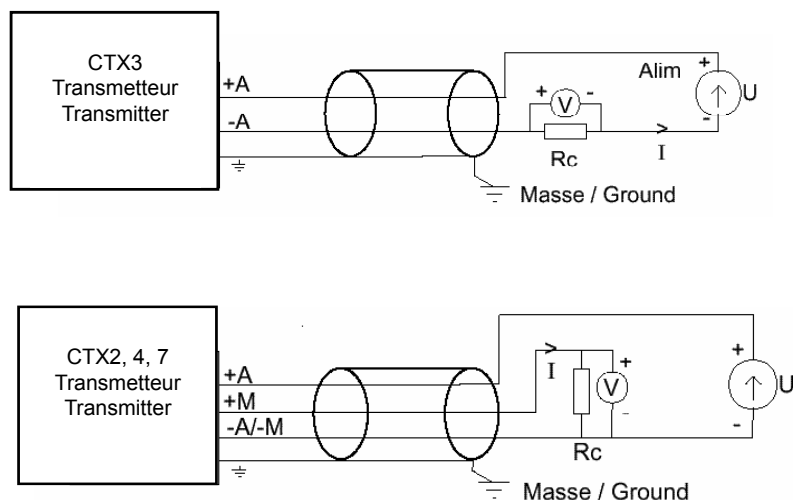
Connect the leads and cables as shown in drawing and comply with the voltage and resistance values. When installing the cable, check that the following are complied with:
 - use a shielded cable and connect both ends of the shielding to ground
 - for the **DIN43650** connector the diameter of the cable must be 6 to 8mm (.24» to .32») and the cross-section of the wires < 1.5mm² (AWG 16). The gasket must be in position. The screw and nut must be properly tightened. Do not apply torque on the DIN connector to position it.
 - form a loop Ø10 cm (4») to prevent runoff towards the transmitter.
 - do not expose the transmitter to damp without its connector fitted.
 - the end of the cable enables the transmitter to breath (opening to atmospheric pressure at a relative pressure P < 25 bar). It must be protected from damp.
 The power supply voltage must lie between 11 and 30Vdc (15-30Vdc CTX2, 5Vdc CTX7). The inputs/outputs are electrically insulated from the mechanical ground and the voltage between the ground and wire must be less than 75Vdc (50Vac).


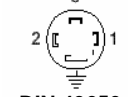
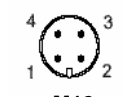
Disassembly and maintenance

A qualified technician must perform the following procedure.
 Before dismantling anything, make sure that the transmitter is switched off, the hydraulic circuit is no longer under pressure, and the ambient temperature allows you to dismantle the equipment without getting burnt. Protect the tip of the pressure port against damage.
 When the equipment is being re-calibrated or checked, it is essential to ascertain whether it is to be used on an oxygen circuit. If so, a qualified technician who has been forewarned must perform these procedures, and is provided with the appropriate equipment.
 Do not reassemble the transmitter using different fluids (risk of chemical reaction and even explosion).
 Reassembly: Observe the same regulations as those laid down for the initial assembly.
 Use a new gasket.

Commissioning and calibration

All the settings are made in the factory.
 The Series CTX transmitters are designed to measure pressure levels in accordance with the technical data sheet; any other uses must be approved by Baumer.



		 CABLE	 DIN 43650	 M12
CTX 3	+A (+IN)	Rouge / Red	1	1
	-A (-IN)	Noir / Black	2	3
	Masse / Gnd		Masse / Gnd	4
CTX 2, 4, 7	+A (+IN)	Rouge / Red	1	1
	-A / -M	Noir / Black	2	3
	+M (+OUT)	Blanc / White	3	2
	Masse / Gnd		Masse / Gnd	4

Diese Druckaufnehmer wurden nach den Vorgaben der Richtlinie 2004/108/CE sowie der Normen EN 50081 und EN 50082 für elektromagnetischer Verträglichkeit und der Richtlinie 97/23/CE für Druckbehälter nach Artikel 3.3 bei Betriebsdruckwerten PS ≤ 200 bar bei Medien der Gruppe 1 und 2 sowie Kategorie 1 bei PS > 200 bar bei Medien der Gruppe 1 und 2 entwickelt, hergestellt und geprüft.

Kennzeichnung

Folgende Angaben sind auf dem Druckaufnehmer angebracht:
 Druckaufnehmer-Typ
 Messbereich (PS)
 Ausgangssignal
 Elektrischer Anschluss
 Datum (codiert) für Rückverfolgbarkeit und Baujahr
 Werkstoff der Dichtung, wenn nicht nach Standard (CTX=NBR)
 CE-Kennzeichen
 Bei bestimmten Modellen: Angabe «zur Verwendung bei Sauerstoff nach ISO 2503»
 Bei bestimmten Modellen: Kennzeichnungsnummer und / oder Prüfzeugnis-Nr.

Montage

1- Der Druck und die Art des zu messenden Mediums müssen mit dem Druckmeßumformer kompatibel sein (Zerstörungs- bzw. Explosionsrisiko). Beim Modell E91x muss der Messstoff mit rostfreiem Stahl 1.4404 (AISI 316L), Keramik AL203 und dem Werkstoff der Dichtung verträglich sein. Die Flüssigkeit darf keine Feststoffe (größer als 80µm) enthalten.
 2- Es ist verboten den Druckaufnehmer mit unzulässige Messstoffen einzusetzen.
 Die Betriebstemperatur der Druckaufnehmer-Baugruppe muss zwischen -25°C und 85°C (-13°F und 185°F) liegen. Die Prozesstemperatur darf keine unzulässige Erhöhung der Betriebstemperatur des Druckaufnehmers verursachen. Andere Temperaturen: Bitte bei Baumer Bourdon-Haenni nachfragen.
 Bei bestimmten Messstoffen ist ein Druckaufnehmer mit Eigensichere Ausführung erforderlich. Vor der Inbetriebnahme unbedingt prüfen, ob der mit dem Druckaufnehmer zu messende Messstoff keine ex-geschützte Ausrüstung erfordert. Bei solchen Messstoffen ist der Einbau eines Druckaufnehmers ohne Eigensichere Ausführung streng verboten.
 3- Der Messstoff darf nicht in dem Druckaufnehmer einfrieren. Keine Gegenstände in die Druckprüföffnung einführen (da sonst die Membrane zerstört werden kann. Einbau/Ausbau wird vorgenommen ohne elektrische Versorgung und drucklos. Achtung: Die Kompression eines Messstoffes beim Einbau kann einen Überdruck verursachen.
 4- Der Einbau muss fachgerecht entsprechend der gängigen Regeln gemacht werden.
 Kennzeichnungen und Markierungen sichtbar lassen.
 Die Einbaulage hat keinen Einfluss auf das Messen, es empfiehlt sich jedoch, den Druckaufnehmer vor folgenden Einflüssen wie Druckpulsationen, Wasserschlag, Schwingungen, mechanische Schocks, Unzulässige Messstofftemperaturen, elektrische und magnetische Feldern, Blitzschlag, Feuchtigkeit, Witterungseinflüsse usw zu schützen.
 Darauf achten, dass der Anschluss dicht ist. Dazu die Dichtfläche sauber halten und eine entsprechende Dichtung einsetzen. Sechskant (G1/2 1/2 NPT) mit Schlüssel Gr. 23 (15/16») anziehen. Anzugsmoment: max. 50 Nm, bei kleinerem Gewinde weniger.

Elektroanschlüsse:

Die Anschlüsse und Kabelstecker vornehmen sowie die Spannungs- und Lastwiderstandswerte. Beim Einbau des Kabels folgendes beachten:
 -Abgeschirmtes Kabel verwenden und die Abschirmung an beiden Ende an die Masse (Erde).
 -Bei Steckern nach **DIN 43650** muss der Kabeldurchmesser 6 – 8 mm (0,24» – 0,32») und der Leiterquerschnitt 1,5 mm² betragen (AWG 16). Die Dichtung muss eingesetzt sein, die Schraube und die Mutter müssen fest angezogen werden. Beim Positionieren des DIN-Steckers kein Drehmoment auf diese ausüben.
 -Eine Schleife mit 10 cm (4») Durchmesser bilden, um das Abtropfen von Flüssigkeit zum Druckaufnehmer zu verhindern.
 -Den Druckaufnehmer ohne Stecker nicht der Feuchtigkeit aussetzen.
 -Das Kabelende gewährleistet das Atmen des Druckaufnehmers (Anpassung an den atmosphärischen Druck bei Druckaufnehmern mit relativem Druck (P > 25 bar). Es ist vor Feuchtigkeit zu schützen.
 Die Versorgungsspannung muss zwischen 11 und 30Vdc liegen (15-30Vdc CTX2, 5Vdc CTX7). Die Ein- und Ausgänge sind elektrisch von der mechanische Masse isoliert, die Spannung zwischen Masse und Leitern muss unter 75 VDC (50 VAC).

Ausbau und Wartung

Diese Arbeiten sind von qualifizierten Fachkräften durchzuführen.
 Vor dem Ausbau prüfen, ob der Druckaufnehmer elektrisch nicht mehr versorgt ist, der Messstoff nicht mehr unter Druck steht und die Druckaufnehmermerkmale ausreichend abgesunken ist, um Verbrennungen zu vermeiden. Das Druckmessgerät vor Beschädigung durch mechanischen Schocks usw. schützen – insbesondere bei Modellen mit einer Membrane.
 Bei Neukalibrieren und Prüfungen unbedingt sich versichern, ob das Gerät bei einer Sauerstoff Anlage eingesetzt wird. Ist dies der Fall, dürfen die Arbeiten nur von qualifizierten Fachkräften vorgenommen werden, die speziell dazu geschult wurden und über die entsprechenden Fachmitteln verfügen.
 Den Druckaufnehmer nicht an eine Anlage mit anderem Messstoff einbauen (Gefahr einer chemischen Reaktion oder sogar einer Explosion).
 Wiedereinbau: Dieselben Vorschriften wie beim Ersteinbau befolgen.
 Neue Dichtung anwenden.

Inbetriebnahme und Kalibrierung

Sämtliche Einstellungen wurden im Werk vorgenommen.
 Die Transmitter der Baureihe CTX sind für die Messung der Drücke gemäß des technischen Datenblattes bestimmt. Jede andere Nutzung muss von Baumer genehmigt werden.

Estos transmisores han sido desarrollados, fabricados y controlados de acuerdo con la directiva 2004/108/CE y las normas EN50081 y 50082, relativas a la compatibilidad electromagnética, y así como por la directiva 97/23/CE de los equipos bajo presión, según el artículo 3.3 para las presiones de servicio PS ≤ 200 B fluidos grupos 1 & 2 y categoría 1 para PS > 200 B fluidos grupo 1 & 2.

Marcas

En el transmisor se encuentran las siguientes informaciones:
 El tipo de transmisor
 El alcance de la medición PS
 La señal de salida
 La conexión eléctrica
 La fecha código de trazabilidad y el año
 El tipo de junta, si es diferente al estándar (CTX=NBR)
 El logotipo CE
 En algunos modelos, la indicación OX para uso con oxígeno según ISO 2503
 En algunos modelos, un nº de identificación y/o N° de reporte

Montaje

1- La presión y la naturaleza del fluido que se va a medir deben ser compatibles con el transmisor (riesgo de destrucción y de explosión). El fluido debe ser compatible con el acero inoxidable 1.4404 (AISI 316L), la cerámica AL203 naturaleza de la junta. El fluido no debe contener partículas sólidas (superiores a 80 µm).
 2- Está formalmente prohibido usar un transmisor con un fluido para el que no haya sido diseñado. La temperatura de servicio (conjunto transmisor) debe estar comprendida entre -25° y 85° C (-13° y 185° F). La temperatura del proceso no deberá generar en el transmisor una temperatura superior a su valor máximo admisible. Para otros valores, consultar a Baumer Bourdon-Haenni.
 Algunos fluidos requieren que se utilice un transmisor de Seguridad Intrínseca. Antes de la puesta en servicio, es imprescindible asegurarse de que el fluido que va a medir el transmisor no obliga a aplicar un material previsto para atmósferas explosionables. En dichos fluidos, está formalmente prohibido montar un transmisor que no sea de Seguridad Intrínseca.
 3- El fluido no debe helarse en el transmisor. No se debe introducir ningún objeto rígido en el orificio de toma de presión (riesgo de obstrucción de la membrana). Las operaciones de montaje-desmontaje se deberán llevar a cabo bajo voltaje y a presión nula. Mucha atención, la compresión de un líquido durante el montaje puede provocar una sobrepresión.
 4- El montaje se deberá efectuar de acuerdo con las reglas del arte.
 Dejar visibles las etiquetas y marcas.
 La posición del montaje no influye en la medición, aunque se recomienda proteger el transmisor de cualquier influencia severa del entorno (pulsaciones, golpe de ariete, vibraciones, golpes, fuentes de calor, campos eléctricos y magnéticos, rayos, humedad e intemperie).
 El usuario debe asegurarse de la hermeticidad de la conexión. La superficie de hermeticidad deberá estar limpia y se utilizará una junta adecuada. El apriete con par (50 Nm máximo) se deberá aplicar con una llave de 23mm (15/16») sobre el hexágono (G1/2 1/2NPT). Reducir el par para roscas de medidas inferiores.

Conexión eléctrica

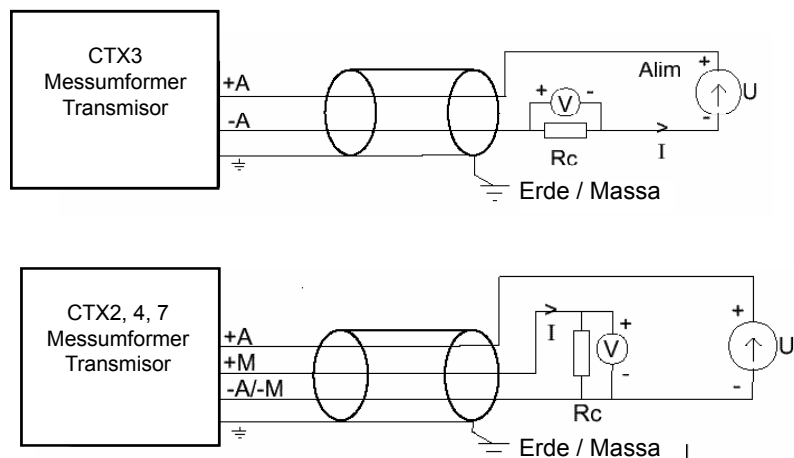
Respetar la conexión de los conectores o cable como indica la figura, así como los valores de tensión y resistencia de carga
 Cuando se instale el cable, hay que respetar los siguientes puntos:
 - usar cable blindado y conectar el blindaje en los 2 extremos a la masa.
 - para el conector **DIN43650**, el diámetro del cable debe ser de 6 a 8 mm (0,24» a 0,32»), y la sección de los hilos < 1,5 mm² (AWG 16). Se debe colocar la junta; apretar bien el tornillo y la tuerca. No debe forzarse ni manipular sobre la toma DIN para posicionarla.
 - formar un bucle Ø10 cm (4») para evitar el goteo hacia el transmisor;
 - no exponer el transmisor a la humedad sin su conector;
 - el extremo del cable asegura la respiración del transmisor (puesta a la presión atmosférica para los transmisores de presión relativa P < 25 bar). Dicho extremo debe protegerse de la humedad.
 El voltaje de alimentación trena que estar entre 11-30Vdc (15-30Vdc CTX2, 5Vdc CTX7). Las entradas y salidas estarán aisladas eléctricamente de la masa mecánica y el voltaje entre la masa y los hilos eléctricos deberá ser inferior a 75 Vdc (50 Vac).

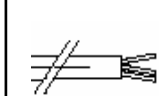
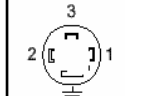
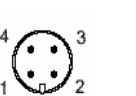
Desmontaje y mantenimiento

Estas operaciones deberán ser realizadas por personal cualificado.
 Antes de proceder a desmontarlo, asegurarse de que el transmisor ya no está alimentado eléctricamente, que el circuito hidráulico ya no está bajo presión y que la temperatura ambiente permite desmontarlo sin riesgo de quemaduras.
 Proteger el extremo de presión contra los golpes.
 Si se efectúa un recalibración o un control, es imprescindible verificar si el equipo se usa sobre el circuito de oxígeno, en cuyo caso las operaciones las llevará a cabo personal prevenido, cualificado y con los medios técnicos apropiados.
 No volver a montar el transmisor con fluidos distinto al original (existe riesgo de reacción química e incluso de explosión).
 Montaje: respetar las mismas normas indicadas para el montaje inicial.
 Usar una junta nueva.

Puesta en servicio y procedimiento de calibración

Todos los ajustes han sido efectuados en fábrica pero.
 Los transmisores de la serie CTX han sido previstos para medir presiones conforme a las instrucciones técnicas, cualquier otro uso debe ser validado por Baumer.



		 CABLE	 DIN 43650	 M12
CTX 3	+A (+IN)	Rojo / Rot	1	1
	-A (-IN)	Negro / Schwarz	2	3
	Erde / Massa		Erde / Massa	4
CTX 2, 4, 7	+A (+IN)	Rojo / Rot	1	1
	-A / -M	Negro / Schwarz	2	3
	+M (+OUT)	Blanco / Weiss	3	2
	Erde / Massa		Erde / Massa	4