

KONAN
コーナン

PDFカタログデータのダウンロードは

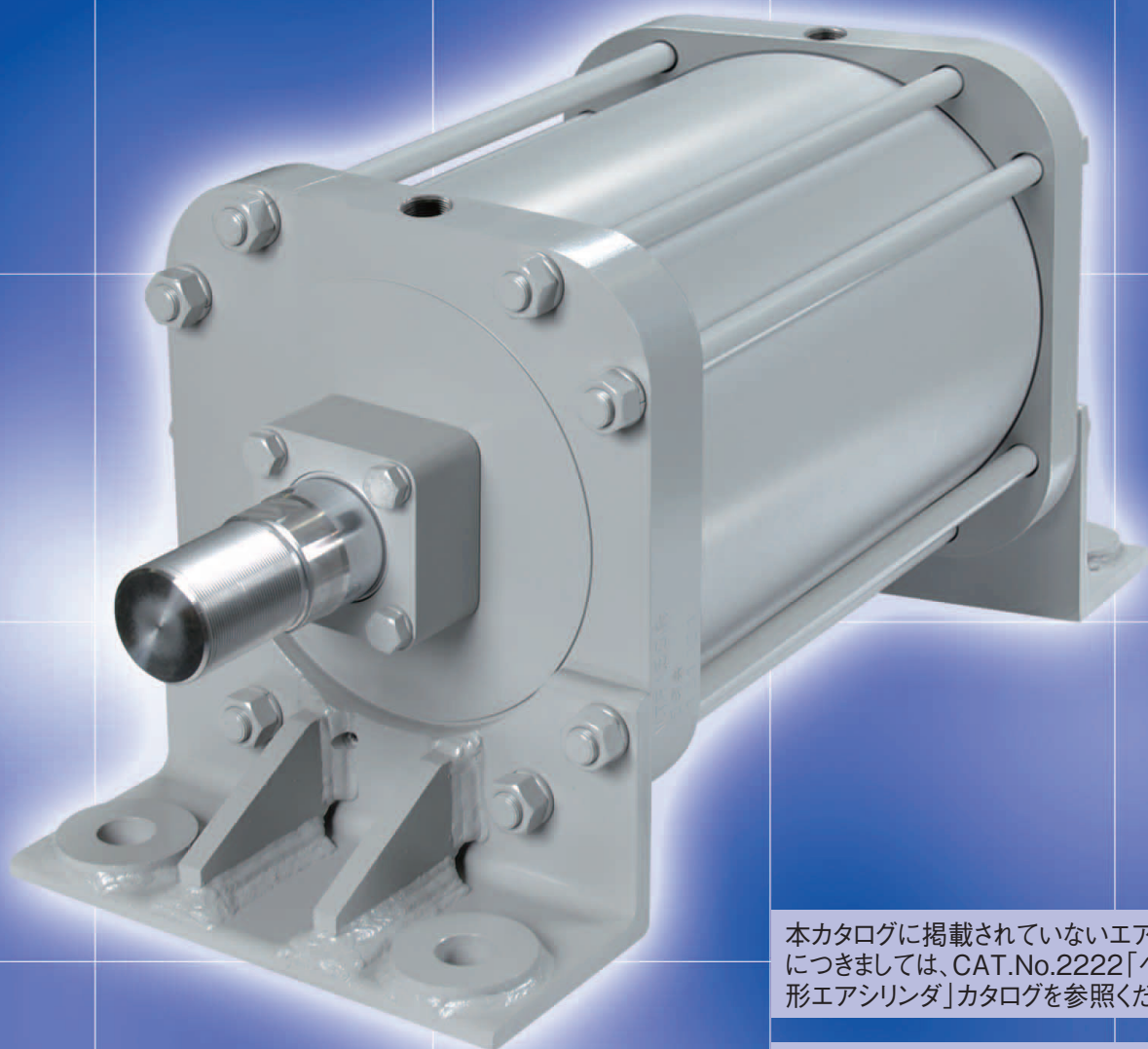
URL=<https://www.konan-em.com/>

エアシリンダ

CP61/ CP500 **大口徑**

CP61/CP500

Large bore size

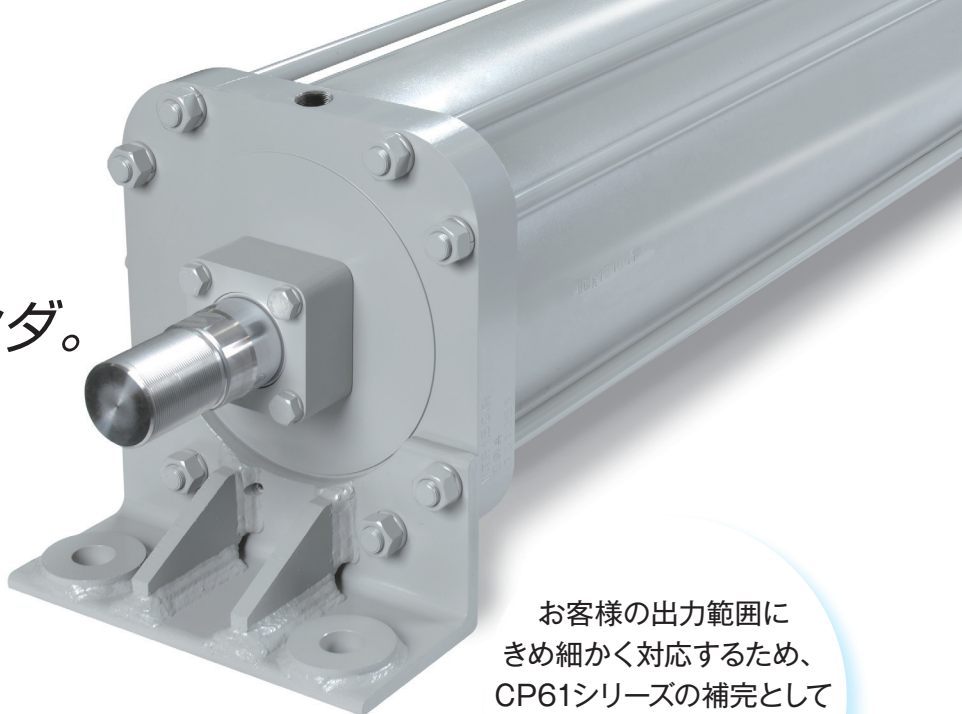


本カタログに掲載されていないエアシリンダシリーズにつきましては、CAT.No.2222「ヘビーデューティ形エアシリンダ」カタログを参照ください。

チューブ内径1100mmまで製作の実績があります。詳細はご相談ください。

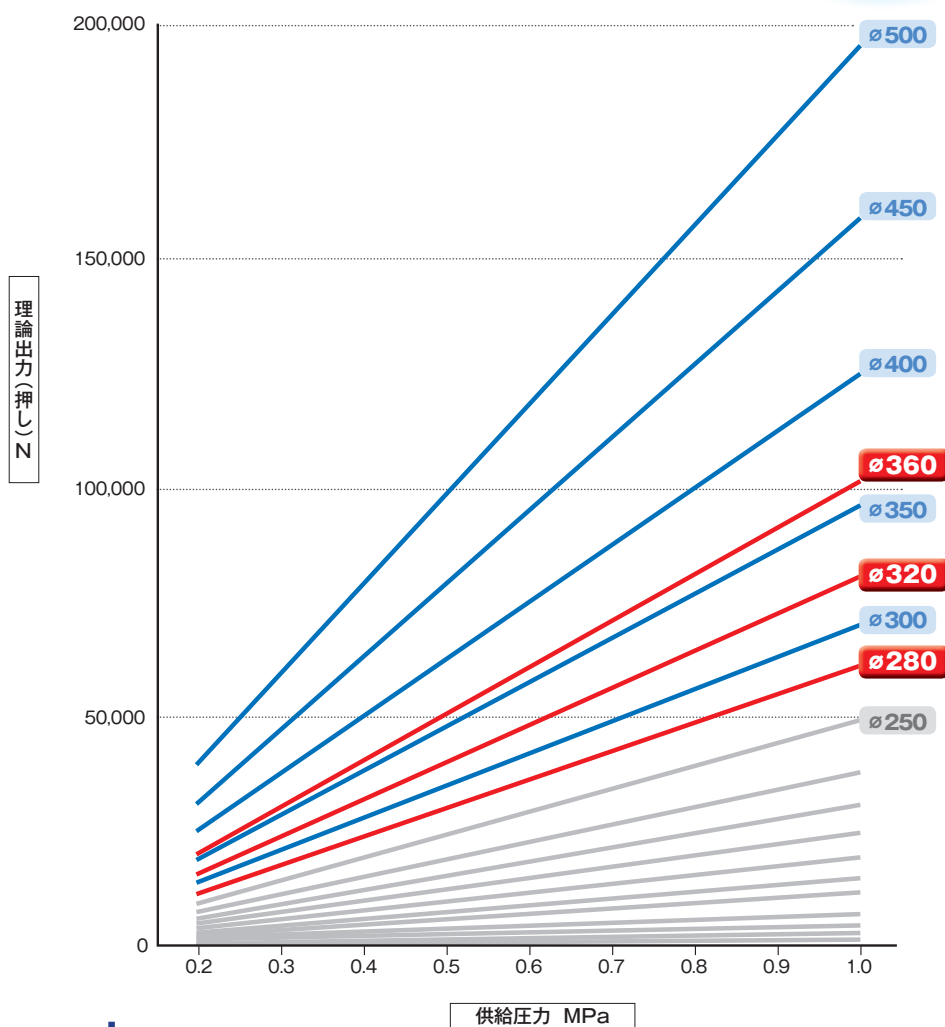
甲南電機株式会社®

高い信頼性と実績に
支えられた、
コーナンのエアシリンダ。



お客様の出力範囲に
きめ細かく対応するため、
CP61シリーズの補完として
新たに CP500- ϕ 280、
 ϕ 320、 ϕ 360を
取り揃えました。

CP61 / CP500



Index

形式記号	チューブ内径	給油	記載ページ
CP61	ϕ 300, ϕ 350, ϕ 400, ϕ 450, ϕ 500	要	2
CP500	ϕ 280, ϕ 320, ϕ 360	要	10
資料			17

CP61

一般用・基本形 _____ **CP611**
General standard type

耐熱形 _____ **CP611H**
Heat-resistant type

ピストンブロンズ熔着形 _____ **CP611S2**
Bronze-welded piston type

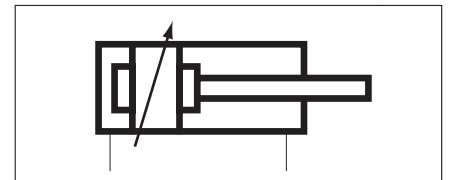
ピストンブロンズ熔着・耐熱形 _____ **CP611S2H**
Bronze-welded piston type/heat-resistant type

豊富なバリエーションの給油タイプ・エアシリンダ。
苛酷な条件下で絶対の信頼性を誇ります。

Heavy duty type pneumatic cylinder with high rigidity and outstanding durability that ensure secure operation even in serious environment.

JIS 記号

JIS Symbol



仕様 Specification

形式記号 Model code	基本形 General standard type	耐熱形 Heat-resistant type	ピストン・ブロンズ熔着形 Bronze-welded piston type	ピストン・ブロンズ熔着・耐熱形 Bronze-welded piston type / heat-resistant type
	CP611	CP611H	CP611S2	CP611S2H
作動方式 Operation type	複動形 Double acting			
給油 Lubricant	要 (JIS K 2213 添加タービン油、ISO VG32, 46 相当油をご使用ください。) Lubricant			
チューブ内径 Bore size	φ 300 ~ 500			
使用圧力 Working pressure	0.2 ~ 1.0MPa			
ストローク許容差 Stroke tolerances	${}^{+1.0}_0$ (250mm以下) / ${}^{+1.4}_0$ (250 ~ 1000mm) Under 250mm			
ピストン速度 Piston speed	50 ~ 500mm / s			
ねじ公差 Thread tolerance	JIS (6H, 6g)			
クッション Cushion	両端エアクッション Both ends (Air cushion)			
耐圧力 Proof pressure	1.5MPa			
使用温度 Ambient temp	-5 ~ 60°C	5 ~ 120°C	-5 ~ 60°C	5 ~ 120°C

* 本カタログに掲載されていないφ40~φ250につきましては、CAT.No.2221「エアシリンダ総合」カタログを参照ください。チューブ内径1100mmまで製作の実績があります。詳細はご相談ください。

注) 1. 5°C以下でご使用の場合は、流体中の水分を除去し、凍結のないようご注意ください。

2. 上記以外の仕様でご使用になる場合は、別途ご相談ください。

3. CP611H および CP611S2、CP611S2H 形は特殊仕様品です。納期等は別途ご確認ください。

Notes 1.The air must be dried the ambient temperature may drop below 5°C to prevent problems due to freezing.

2.Please contact us non-standard applications which are not covered by above specifications.

3.Please contact us about the delivery of CP611H, CP611S2 & CP611S2H.

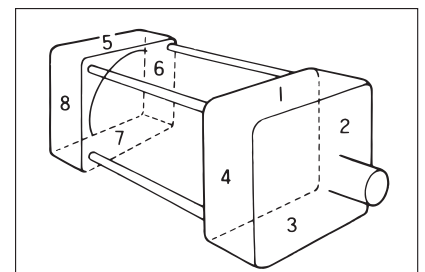
配管口の位置指定について Designation of Port location

●配管口とクッションバルブの位置は、各外形寸法図に示されているものが標準となります。また、それらの部分の相互位置関係を変えずに取付部に対して90°または180°変更する場合は標準品として取扱います。

●配管口の位置の指定は下図の付記番号にしたがってください。

● Standard location of piping ports and cushions are shown in the dimension drawing of each models. Configurations rotated by 90° or 180° from the standard as keeping the same relative locations of ports are deemed as the same and as the standard.

● Identify the location of piping ports and cushions by the surface numbers shown in the illustrate at right.



形式記号

ご注文に際しては下記の形式記号でご発注ください。

Model code



① シリンダ形式 Type

基本形 Standard type		無記入 No entry
応用形 Applied type	耐熱形 Heat resistant type	H
	ピストン・ブロンズ熔着形 Bronze welding piston	S2
	ピストン・ブロンズ熔着・耐熱形 Bronze welding piston/heat resistant type	S2H

④ チューブ内径 Bore size

300mm	300
350mm	350
400mm	400
450mm	450
500mm	500

チューブ内径1100mmまで製作の実績があります。
詳細はご相談ください。

② 防塵カバー Dust cover

なし Without		N	
あり With	材質 Material	/	
	ネオプレン(標準) Neoprene (standard)		A
	コーネックス Conex		B
	ジェンテックス Gentex		D

⑤ ストローク Stroke (mmサイズでご指示ください。) (Please order it by a mm unit)

● 最大ストローク ————— **1,000mm**
Max. strokes

注) 防塵カバー部の取り付け構造は17ページを参照ください。

*印: 廻り止めアングル付 (YM, YKM, YKGM) のとき。

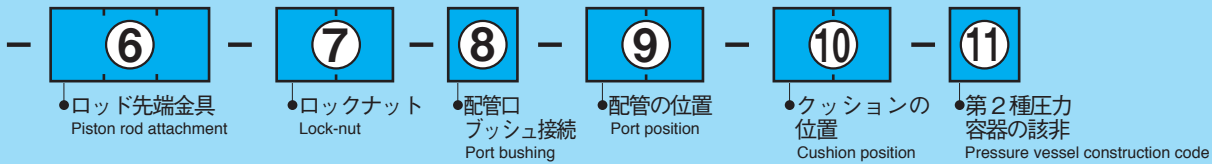
Please refer to p.17 for the structure.

* : In case of Rod clevis / detent angle. (YM, YKM, YKGM)

③ 支持金具 Mounting style

支持金具なし Without		N
基本形 Standard type	軸方向フット形 Foot	LB
	ロッド側フランジ形 Rod end flange	FA
	ヘッド側フランジ形 Cap end flange	FB
	一山クレビス形 Single clevis	CA
	一山クレビス形ピン付 Single clevis /joint pin	CAA
	トラニオン形 Trunnion	TC
	応用形 Applied type	一山クレビス形巻ブッシュ付 Single clevis /rolled bushing
一山クレビス形給油ブッシュ付 Single clevis /lubricant bushing	CAB	
一山クレビス形SPブッシュ付 Single clevis /SP bushing	CAP	
一山クレビス形SS400製 Single clevis /steel	CAS	
トラニオン形SS400製 Trunnion /steel	TCS	
トラニオン形(メス) Trunnion /female screw /steel	TFS	

注) 応用形金具はCAT.No.2222「ヘビーデューティ形エアシリンダ」カタログを参照ください。



6 ロッド先端金具 Piston rod attachment

接続金具なし Without		無記入 No entry
基本形 Standard type	Y 形 Rod end clevis 形	Y
	Y 形 (ピン付) Rod end clevis /joint pin	YA
	Y 形 (ピン付) 割ピン付 Rod end clevis /joint pin /split pin	YC
	I 形 Rod end eye 形	I
	I 形 (ピン付) Rod end eye /joint pin	IA
応用形 Applied type	Y 形 巻 ブッシュ付 Rod end clevis /rolled bushing	YD
	Y 形 キーパープレート・ピン付 Rod end clevis /keeper plate /joint pin	YK
	Y 形 キーパープレート・ピン・グリスニップル付 Rod end clevis /keeper plate /joint pin /grease nipple	YKG
	Y 形 廻り止めアングル付 Rod end clevis /detent angle	YM
	Y 形 キーパープレート・ピン・廻り止めアングル付 Rod end clevis /keeper plate /joint pin /detent angle	YKM
	Y 形 キーパープレート・ピン・アングル・グリスニップル付 Rod end clevis /keeper plate /joint pin /detent angle /grease nipple	YKGM
	Y 形 S S 4 0 0 製 Rod clevis /steel	YS
	Y 形 割りピン止め Rod end clevis fixed by split pin	YE
	I 形 巻 ブッシュ付 Rod end eye /rolled bushing	ID
	I 形 給油 ブッシュ付 Rod end eye /lubricant bushing	IB
	I 形 SP ブッシュ付 Rod end eye /SP bushing	IP

注) 応用形金具は CAT.No.2221 「エアシリンダ総合」カタログを参照ください。

7 ロックナット Lock-nut

ロックナットなし Without	無記入 Without
ロックナット 1 個付 1 lock-nut	L
ロックナット 2 個付 2 lock-nut	L2

注) 2 個付の場合でもロッド先端ネジの標準長さは、1 個付の時と同じです。
変更が必要な時は A 寸法をご指示ください。

8 配管口ブッシュ接続 Port bushing

ブッシュなし Without	無記入 No entry
ブッシュ付 With	B

注) ブッシュは 1 段落としのみです。

This bush reduce the port size. e.g. from Rc3/8 to Rc1/4.

9 配管の位置 Port position

指示図の位置 Code of the position	ロッドカバー Rod flange	ヘッドカバー Cap flange
	1 (標準) 1 (Standard)	5 (標準) 5 (Standard)
	2	6
	3	7
	4	8

注) 配管とクッションの位置は、同一面には設置できません。

Cannot establish the plumbing and the position of the cushion in the same aspect.

10 クッションの位置 Cushion position

指示図の位置 Code of the position	ロッドカバー Rod flange	ヘッドカバー Cap flange
	1	5
	2 (標準) 2 (Standard)	6 (標準) 6 (Standard)
	3	7
	4	8
クッション無し Without	9	9

※⑨⑩の発注が全て標準(⑨:1・5、⑩:2・6)となる場合のみ、記入不要です。

1カ所でも変更がある場合は、全て記入してください。

In case of standard position on for both ⑨ and ⑩, the code is necessary.

注) 配管とクッションの位置は、同一面には設置できません。

Cannot establish the plumbing and the position of the cushion in the same aspect.

11 第2種圧力容器の該非 Pressure vessel construction code

非該当品 Not apply	無記入 No entry
該当品 Applicable	V2

注) 第2種圧力容器該当品は非該当品と部分的に材質が異なります。

第2種圧力容器に該当する標準シリンダのストローク

チューブ内径 (mm)	ストローク (mm)
300	566 以上
350	416 以上
400	319 以上
450	252 以上
500	204 以上

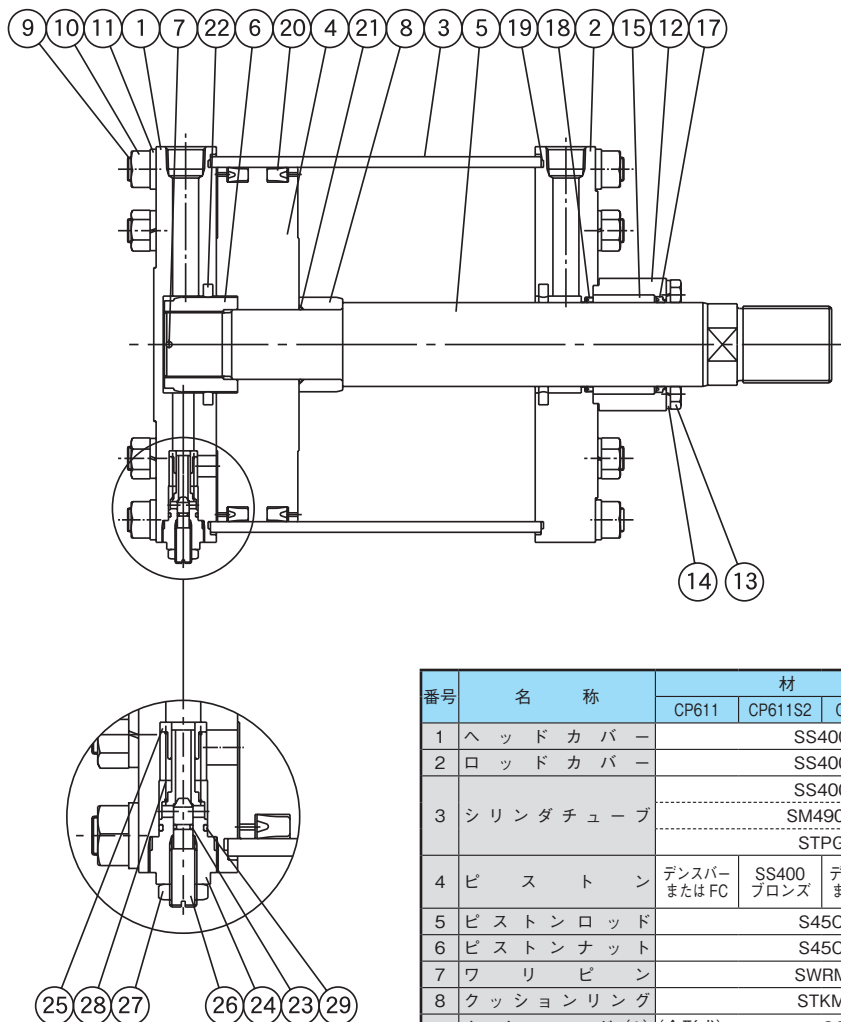
第2種圧力容器安全規則より抜粋 [参考](#)

上記の範囲を超える空気圧シリンダや空気タンクを製作する製作者は、労働省令にもとづき、社団法人ボイラ協会または社団法人ボイラクレーン協会の検査を受けなければ、譲渡または貸与してはならない。また使用者は、使用開始した後 1 年以内ごとに 1 回、定期的に次の事項についての自主検査を行ないその結果を記録し、これを 3 年間保存しなければならない。

1. 本体の損傷の有無
2. ふたの締付ボルトの磨耗の有無
3. 管及び弁の損傷の有無

内部構造図

チューブ内径：φ300～500



番号	名称	材質				数量				
		CP611	CP611S2	CP611H	CP611S2H	φ300	φ350	φ400	φ450	φ500
1	ヘッドカバー	SS400				1				
2	ロッドカバー	SS400				1				
3	シリンダチューブ	SS400				-	-	1		
		SM490A				-	1	-		
		STPG				1	-	-		
4	ピストン	デンスパー またはFC	SS400 ブロンズ	デンスパー またはFC	SS400 ブロンズ	1				
5	ピストンロッド	S45C				1				
6	ピストンナット	S45C				1				
7	ワリピン	SWRM				1				
8	クッションリング	STKM				1				
9	タイロッド (A)	(全形式) SGD400-D				8		12		
	タイロッド (B)	(TC支持形式の場合) SGD400-D				8		12		-
		SS400				-	-	12		
10	ナット	SWRM	(FA・FB支持形式の場合)		8		12			
			(その他の形式の場合)		16		24			
11	バネザガネ	SWRH	(FA・FB支持形式の場合)		8		12			
			(その他の形式の場合)		16		24			
12	オサエイタ	SS400				1				
13	オサエイタボルト	SCM435				4				
14	バネザガネ	SWRH				4				
15	ブッシュ	BC				1				
17	ワイパーリング	NBR	FKM		1					
18	ロッドパッキン	NBR	FKM		1					
19	シリンダチューブガスケット	NBR	FKM		2					
20	ピストンパッキン	NBR	FKM		2					
21	ロッドガスケット	NBR	FKM		1					
22	クッションパッキン	NBR	FKM		2					
23	クッションバルブガスケット	NBR	FKM		2					
24	クッションカバー	SS400				2				
25	チェックバルブ	C3604				2				
26	ニードルバルブ	SUS				2				
27	ニードルトメナット	SS400				2				
28	パネ	SUP				2				
29	ガスケット	NBR	FKM		2					

※第2種圧力容器該当品の場合、φ500のみ下記材質となります。

9	タイロッド	S45C
---	-------	------

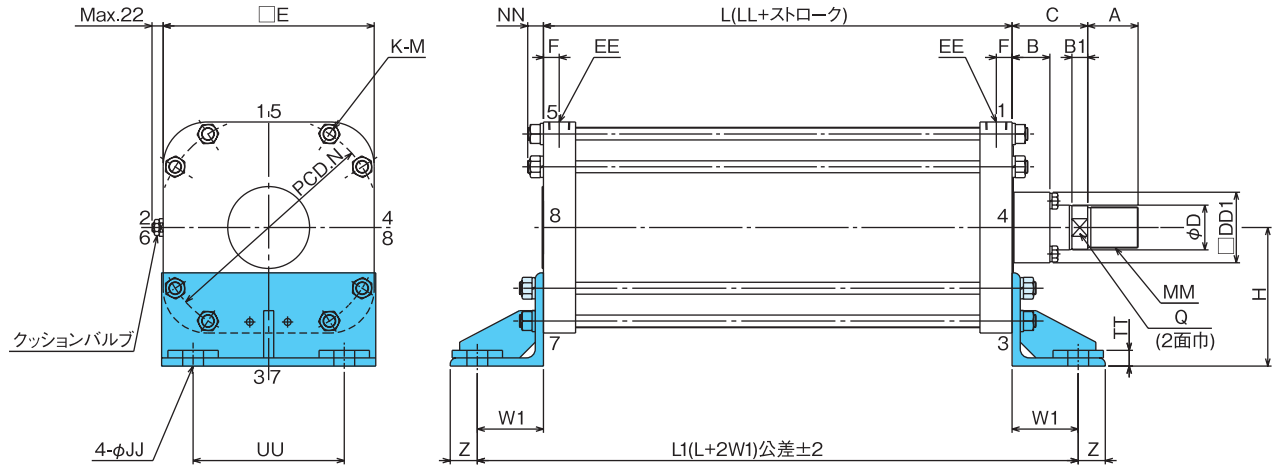
支持金具別・外形寸法図

CP611・CP611H・CP611S2・CP611S2H 共通図

軸方向フート形
LB-φ300～500

【材質】SS400

LB



単位：mm

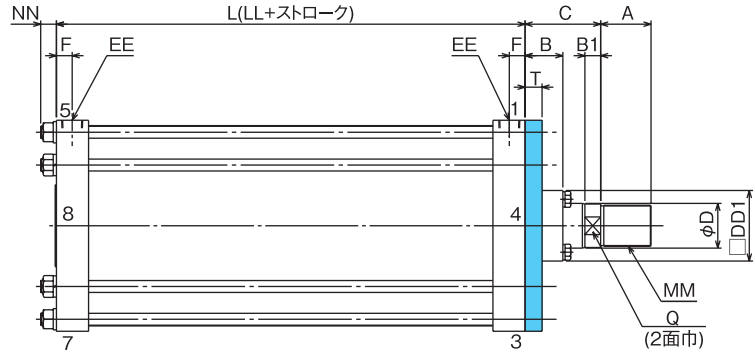
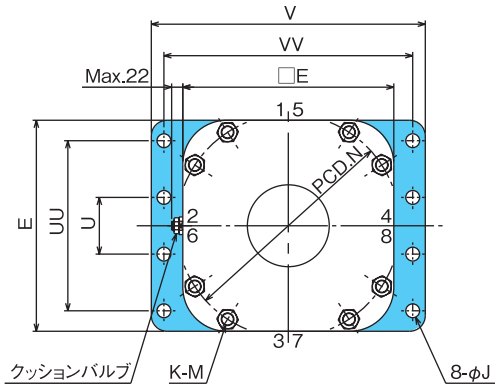
部分 記号 チューブ内径	本体部寸法															支持金具寸法							最大 スト ローク
	LL	C	*A	B	Q	B1	MM	D	DD1	EE	E	F	N	K	M	NN	UU	Z	JJ	TT	H	W1	
φ 300	172	120	80	60	63	25	M65×2	71	112	Rc1	335	25	354	8	M20×1.5	25	240	43	33	25	220	105	1000
φ 350	177	135	90	70	71	30	M72×2	80	126	Rc1	385	25	404	8	M24×1.5	30	280	43	36	25	230	105	1000
φ 400	202	150	100	75	77	30	M82×2	90	144	Rc1 1/4	435	30	465	8	M27×1.5	35	320	50	39	32	295	130	1000
φ 450	212	175	110	90	85	30	M90×2	100	155	Rc1 1/4	485	30	520	12	M27×1.5	35	380	55	42	35	320	145	1000
φ 500	217	200	130	105	95	30	M100×2	112	170	Rc1 1/4	540	30	570	12	M30×1.5	38	420	55	46	38	360	175	1000

注) ロックナット付とご指定の場合、*印 A 寸法が表中値（標準）より長くなりますのでご注意ください。

ロッド側フランジ形 FA-φ300～500

FA

【材質】SS400



単位：mm

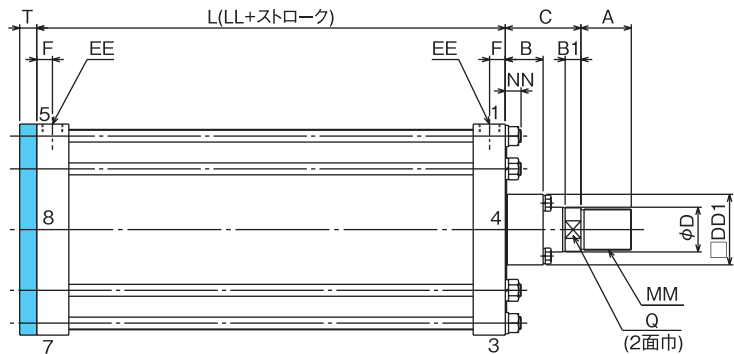
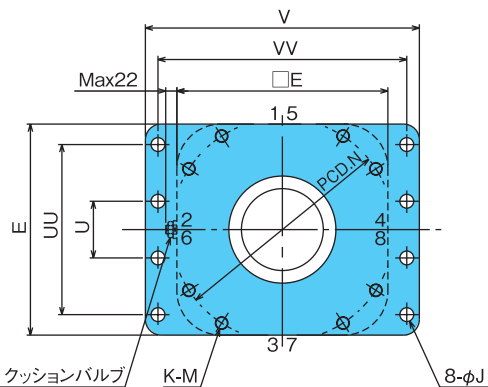
部分 記号 チューブ内径	本体部寸法																支持金具寸法							最大 スト ーク
	LL	C	*A	B	Q	B1	MM	D	DD1	EE	E	F	N	K	M	NN	V	VV	J	T	U	UU		
φ 300	172	120	80	60	63	25	M65×2	71	112	Rc1	335	25	354	8	M20×1.5	25	435	395	22	27	90	270	1000	
φ 350	177	135	90	70	71	30	M72×2	80	126	Rc1	385	25	404	8	M24×1.5	30	510	460	26	30	110	330	1000	
φ 400	202	150	100	75	77	30	M82×2	90	144	Rc1 1/4	435	30	465	8	M27×1.5	35	575	515	30	32	120	360	1000	
φ 450	212	175	110	90	85	30	M90×2	100	155	Rc1 1/4	485	30	520	12	M27×1.5	35	630	565	33	35	120	400	1000	
φ 500	217	200	130	105	95	30	M100×2	112	170	Rc1 1/4	540	30	570	12	M30×1.5	38	690	630	33	37	150	450	1000	

注) ロックナット付とご指定の場合、※印 A 寸法が表中値 (標準) より長くなりますのでご注意ください。

ヘッド側フランジ形 FB-φ300～500

FB

【材質】SS400



単位：mm

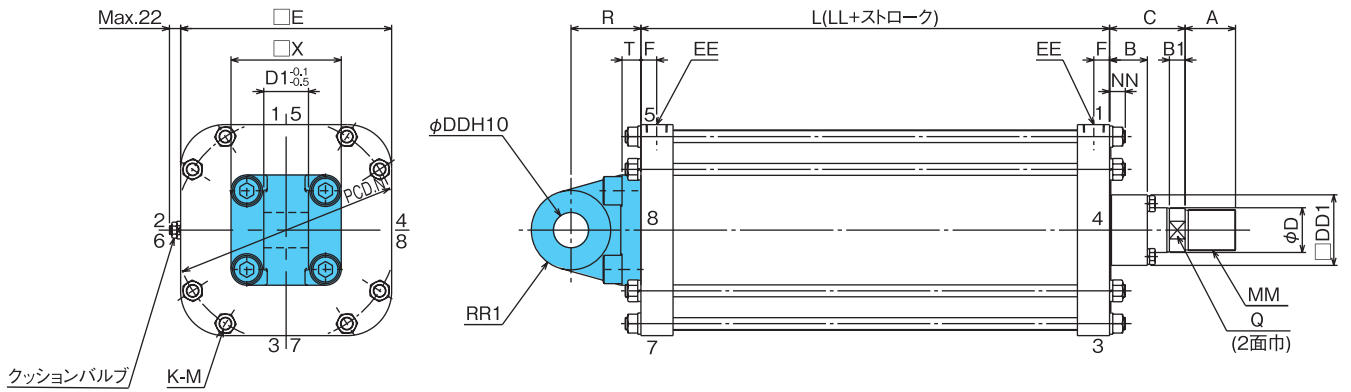
部分 記号 チューブ内径	本体部寸法																支持金具寸法							最大 スト ーク
	LL	C	*A	B	Q	B1	MM	D	DD1	EE	E	F	N	K	M	NN	V	VV	J	T	U	UU		
φ 300	172	120	80	60	63	25	M65×2	71	112	Rc1	335	25	354	8	M20×1.5	25	435	395	22	27	90	270	1000	
φ 350	177	135	90	70	71	30	M72×2	80	126	Rc1	385	25	404	8	M24×1.5	30	510	460	26	30	110	330	1000	
φ 400	202	150	100	75	77	30	M82×2	90	144	Rc1 1/4	435	30	465	8	M27×1.5	35	575	515	30	32	120	360	1000	
φ 450	212	175	110	90	85	30	M90×2	100	155	Rc1 1/4	485	30	520	12	M27×1.5	35	630	565	33	35	120	400	1000	
φ 500	217	200	130	105	95	30	M100×2	112	170	Rc1 1/4	540	30	570	12	M30×1.5	38	690	630	33	37	150	450	1000	

注) ロックナット付とご指定の場合、※印 A 寸法が表中値 (標準) より長くなりますのでご注意ください。

一山クレビス形
CA-φ300 ~ 500

【材質】 FCD450

CA



単位: mm

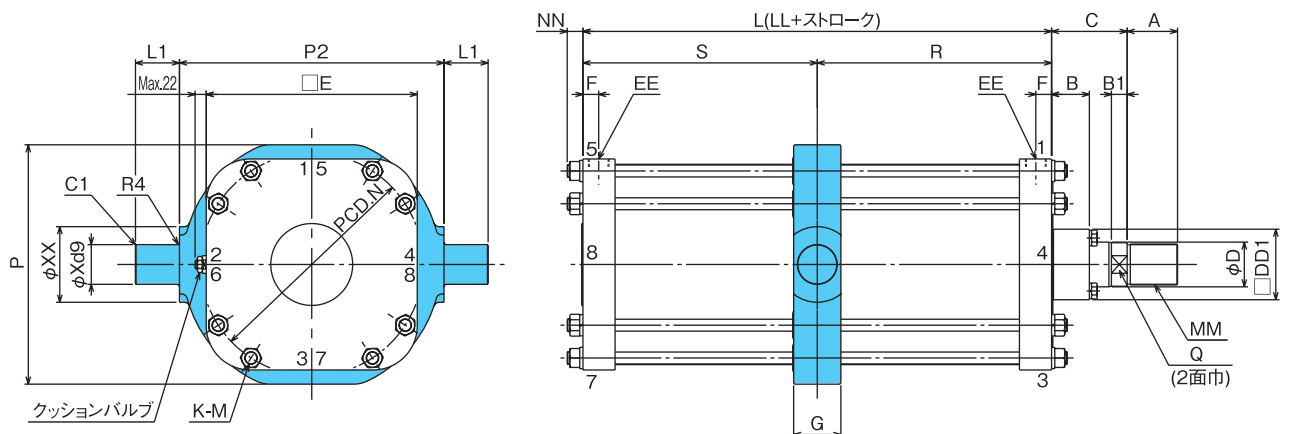
部分 記号	本体部寸法															支持金具寸法						最大 ストローク	
	LL	C	*A	B	Q	B1	MM	D	DD1	EE	E	F	N	K	M	NN	DD	D1	R	T	RR1		X
φ 300	172	120	80	60	63	25	M65×2	71	112	Rc1	335	25	354	8	M20×1.5	25	56	71	111	30	63	175	1000
φ 350	177	135	90	70	71	30	M72×2	80	126	Rc1	385	25	404	8	M24×1.5	30	63	80	121	32	71	185	1000
φ 400	202	150	100	75	77	30	M82×2	90	144	Rc1 1/4	435	30	465	8	M27×1.5	35	71	90	135	37	80	220	1000
φ 450	212	175	110	90	85	30	M90×2	100	155	Rc1 1/4	485	30	520	12	M27×1.5	35	80	100	150	38	90	230	1000
φ 500	217	200	130	105	95	30	M100×2	112	170	Rc1 1/4	540	30	570	12	M30×1.5	38	90	110	174	50	100	260	1000

注) ロックナット付とご指定の場合、*印 A 寸法が表中値 (標準) より長くなりますのでご注意ください。

トラニオン形
TC-φ300 ~ 500

【材質】 FCD450

TC



単位: mm

部分 記号	本体部寸法															支持金具寸法						最大 ストローク	最小 S 寸法	最小 R 寸法	
	LL	C	*A	B	Q	B1	MM	D	DD1	EE	E	F	N	K	M	NN	G	P	P2	L1	X				XX
φ 300	172	120	80	60	63	25	M65×2	71	112	Rc1	335	25	354	8	M20×1.5	25	75	380	420	70	63	120	1000	90	95
φ 350	177	135	90	70	71	30	M72×2	80	126	Rc1	385	25	404	8	M24×1.5	30	85	430	490	75	71	140	1000	95	100
φ 400	202	150	100	75	77	30	M82×2	90	144	Rc1 1/4	435	30	465	8	M27×1.5	35	90	490	540	90	80	160	1000	107	112
φ 450	212	175	110	90	85	30	M90×2	100	155	Rc1 1/4	485	30	520	12	M27×1.5	35	100	530	610	95	90	180	1000	112	117
φ 500	217	200	130	105	95	30	M100×2	112	170	Rc1 1/4	540	30	570	12	M30×1.5	38	110	610	680	105	100	200	1000	117	122

注) 1. ロックナット付とご指定の場合、*印 A 寸法が表中値 (標準) より長くなりますのでご注意ください。
2. S, R 寸法のご指示がない場合は S=R となります。

CP500

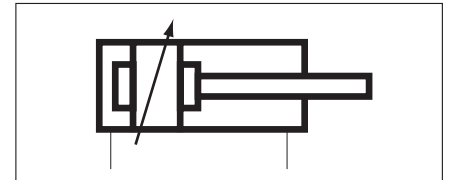
(チューブ内径)

φ 280, φ 320, φ 360

お客様の出力範囲にきめ細かく対応するため、CP61 シリーズの補完として新たにチューブ内径 φ 280、φ 320、φ 360 を取り揃えました。

JIS 記号

JIS Symbol



仕様 Specification

形式記号 Model code	CP500
作動方式 Operation type	複動形 Double acting
給油 Lubricant	要 (JIS K 2213 添加タービン油、ISO VG32, 46 相当油をご使用ください。) Lubricant
チューブ内径 Bore size	φ 280、φ 320、φ 360
使用圧力 Working pressure	0.2 ~ 1.0MPa
ストローク許容差 Stroke tolerances	$+1.0_0$ (250mm以下) / $+1.4_0$ (250 ~ 1000mm) Under 250mm
ピストン速度 Piston speed	50 ~ 500mm / s
ねじ公差 Thread tolerance	JIS (6H, 6g)
クッション Cushion	両端エアクッション Both ends (Air cushion)
耐圧力 Proof pressure	1.5MPa
使用温度 Ambient temp	-5 ~ 60°C

注) 1. 5°C以下でご使用の場合は、流体中の水分を除去し、凍結のないようご注意ください。
2. 上記以外の仕様でご使用になる場合は、別途ご相談ください。

Notes 1. The air must be dried the ambient temperature may drop below 5°C to prevent problems due to freezing.
2. Please contact us non-standard applications which are not covered by above specifications.

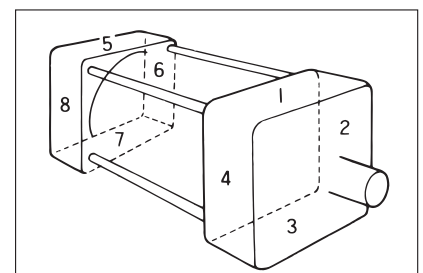
配管口の位置指定について Designation of Port Location

●配管口とクッションバルブの位置は、各外形寸法図に示されているものが標準となります。また、それらの部分の相互位置関係を変えずに取付部に対して90°または180°変更する場合は標準品として取扱います。

●配管口の位置の指定は下図の付記番号にしたがってください。

● Standard location of piping ports and cushions are shown in the dimension drawing of each models. Configurations rotated by 90° or 180° from the standard as keeping the same relative locations of ports are deemed as the same and as the standard.

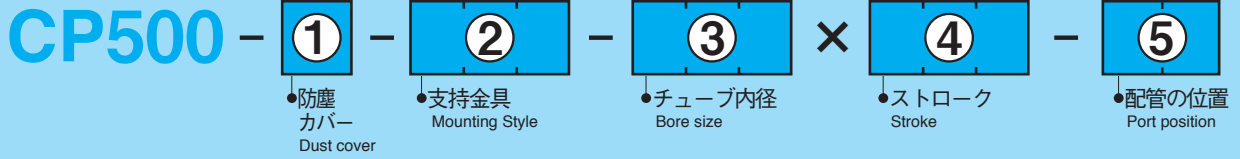
● Identify the location of piping ports and cushions by the surface numbers shown in the illustrate at right.



形式記号

ご注文に際しては下記の形式記号でご発注ください。

Model code



① 防塵カバー		Dust cover
	なし Without	N
あり With	材質 Material	
	ネオプレン (標準) Neoprene (standard)	A
	コーネックス Conex	B
	ジェンテックス Gentex	D

④ ストローク	Stroke
(mmサイズでご指示ください。)	(Please order it by a mm unit)

- 最大ストローク ————— 1,000mm
Max.strokes

② 支持金具		Mounting style
	支持金具なし Without	N
基本形 Standard type	軸方向フート形 Foot	LB
	ロッド側フランジ形 Rod end flange	FA
	ヘッド側フランジ形 Cap end flange	FB
	一山クレビス形 Single clevis	CA
	トラニオン形 Trunnion	TC

⑤ 配管の位置	Port position	
指示図の位置 Code of the position	ロッドカバー Rod flange	ヘッドカバー Cap flange
	1 (標準)	5 (標準)
	2	6
	3	7
	4	8

注) 配管とクッションの位置は、同一面には設置できません。
Cannot establish the plumbing and the position of the cushion in the same aspect.

③ チューブ内径	Bore size
280mm	280
320mm	320
360mm	360



⑥ クッションの位置 Cushion position

指示図の位置 Code of the position	ロッドカバー Rod flange	ヘッドカバー Cap flange
	1	5
	2 (標準) 2 (Standard)	6 (標準) 6 (Standard)
	3	7
クッション無し Without	4	8
	9	9

※⑤⑥の発注が全て標準(⑤:1・5、⑥:2・6)となる場合のみ、記入不要です。
1カ所でも変更がある場合は、全て記入してください。

In case of standard position on for both ⑤ and ⑥, the code is necessary.

注) 配管とクッションの位置は、同一面には設置できません。

Cannot establish the plumbing and the position of the cushion in the same aspect.

⑦ 第2種圧力容器の該非 Pressure vessel construction code

非該当品 Not apply	無記入 No entry
該当品 Applicable	V2

注) 第2種圧力容器該当品は非該当品と部分的に材質が異なります。

■ 第二種圧力容器に該当する標準シリンダのストローク

チューブ内径 (mm)	ストローク (mm)
280	650 以上
320	498 以上
360	393 以上

■ 第二種圧力容器安全規則より抜粋 参考

上記の範囲を超える空気圧シリンダや空気タンクを製作する製作者は、労働省令にもとづき、社団法人ボイラ協会または社団法人ボイラクレーン協会の検査を受けなければ、譲渡または貸与してはならない。また使用者は、使用開始した後1年以内ごとに1回、定期に次の事項についての自主検査を行ないその結果を記録し、これを3年間保存しなければならない。

1. 本体の損傷の有無
2. ふたの締付ボルトの磨耗の有無
3. 管及び弁の損傷の有無

⑧ ロッド先端金具 Piston rod attachment

接続金具なし Without		無記入 No entry
基本形 Standard type	Y 形 (ピン付) Rod end clevis /joint pin	Y
	Y 形 (ピン付) Rod end clevis /joint pin	YA
	I 形 Rod end eye	I
	I 形 (ピン付) Rod end eye /joint pin	IA

⑨ ロックナット Lock-nut

ロックナットなし Without	無記入 Without
ロックナット1個付 1 lock-nut	L
ロックナット2個付 2 lock-nut	L2

注) 2個付の場合でもロッド先端ネジの標準長さは、1個付の時と同じです。
変更が必要な時はA寸法をご指示ください。

⑩ 配管口ブッシュ接続 Port bushing

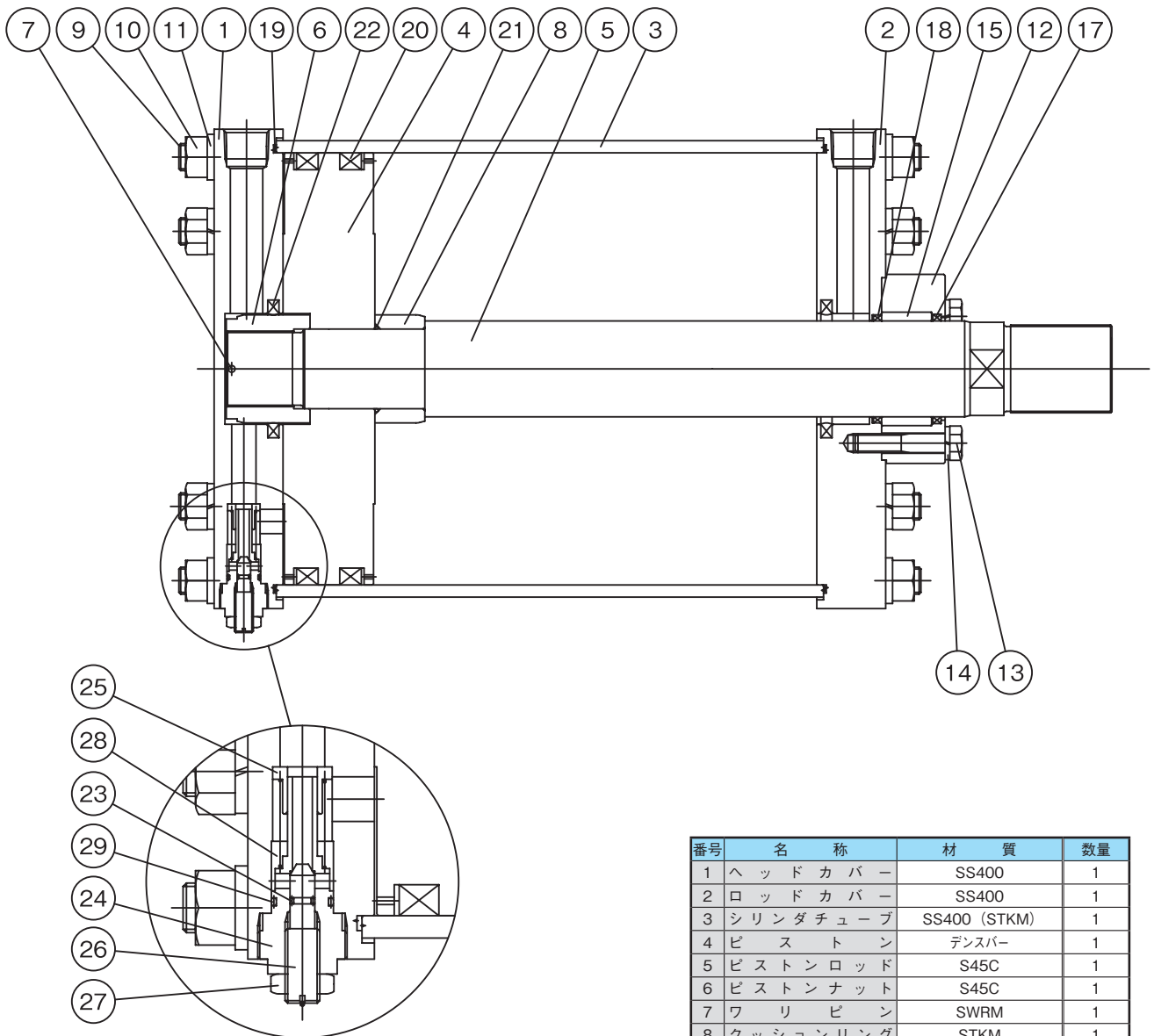
ブッシュなし Without	無記入 No entry
ブッシュ付 With	B

注) ブッシュは1段落としのみです。

This bush reduce the port size. e.g. from Rc3/8 to Rc1/4.

内部構造図

チューブ内径：φ280、φ320、φ360



クッション部詳細

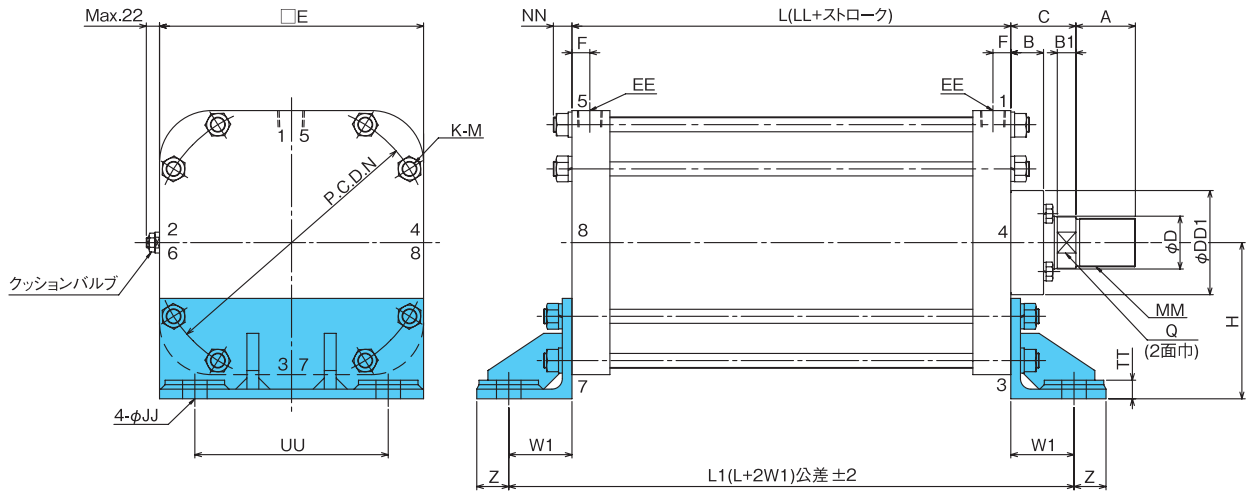
番号	名 称	材 質	数量
1	ヘッドカバー	SS400	1
2	ロッドカバー	SS400	1
3	シリンダチューブ	SS400 (STKM)	1
4	ピ ス ト ン	デンスパー	1
5	ピ ス ト ン ロ ッ ド	S45C	1
6	ピ ス ト ン ナ ッ ト	S45C	1
7	ワ リ ビ ン	SWRM	1
8	ク ッ シ ョ ン リ ン グ	STKM	1
9	タ イ ロ ッ ド	SGD400-D	8
10	ナ ッ ト	SS400	16
11	バ ネ ザ ガ ネ	SWRH	16
12	オ サ エ イ タ	SS400	1
13	オ サ エ イ タ ボ ル ト	SCM435	4
14	バ ネ ザ ガ ネ	SWRH	4
15	ブ ッ シ ュ	BC6	1
17	ワ イ バ ー リ ン グ	NBR	1
18	ロ ッ ド バ ッ キ ン	NBR	1
19	シリンダチューブガスケット	NBR	2
20	ピ ス ト ン バ ッ キ ン	NBR	2
21	ロ ッ ド ガ ス ケ ッ ト	NBR	1
22	ク ッ シ ョ ン バ ッ キ ン	NBR	2
23	ク ッ シ ョ ン バ ル ブ ガ ス ケ ッ ト	NBR	2
24	ク ッ シ ョ ン カ バ ー	SS400	2
25	チ ェ ッ ク バ ル ブ	C3604	2
26	ニ ー ド ル バ ル ブ	SUS	2
27	ニ ー ド ル ト メ ナ ッ ト	SS400	2
28	バ ネ	SUP	2
29	ガ ス ケ ッ ト	NBR	2

支持金具別・外形寸法図

軸方向フート形

【材質】SS400

LB



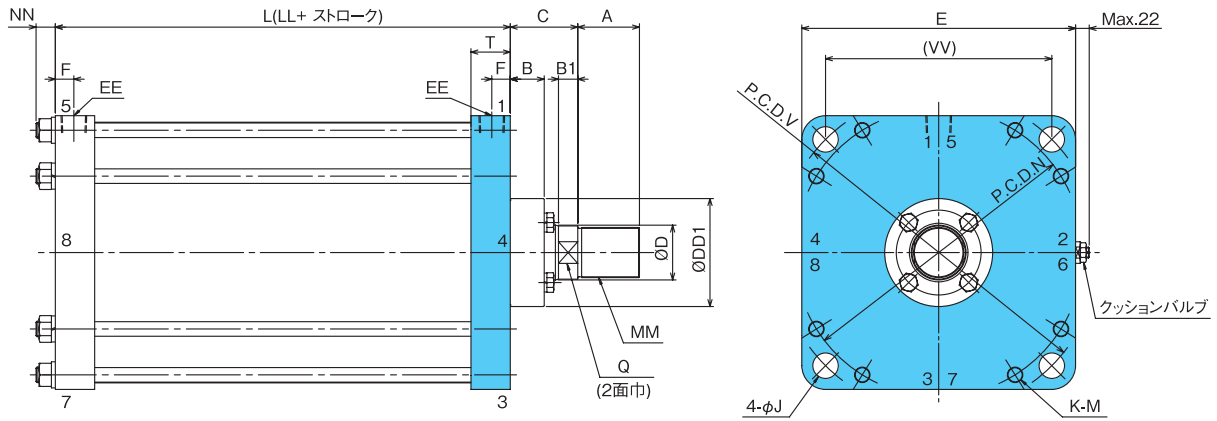
単位：mm

部分 記号 チューブ内径	本体部寸法															支持金具寸法						最大 スト ローク	
	LL	C	*A	B	Q	B1	MM	D	DD1	EE	E	F	N	K	M	NN	UU	Z	JJ	TT	H		W1
φ 280	170	75	80	44	63	25	M65 × 2	71	140	Rc1	330	24	334	8	M20 × 1.5	25	220	43	33	25	190	85	1000
φ 320	170	75	80	44	63	25	M65 × 2	71	140	Rc1	355	24	374	8	M20 × 1.5	25	260	43	33	25	210	85	1000
φ 360	200	85	90	49	71	30	M72 × 2	80	150	Rc1_1/4	405	29	418	8	M24 × 1.5	30	300	43	39	25	240	100	1000

注) ロックナット付とご指定の場合、*印 A 寸法が表中値（標準）より長くなりますのでご注意ください。

ロッド側フランジ形

FA



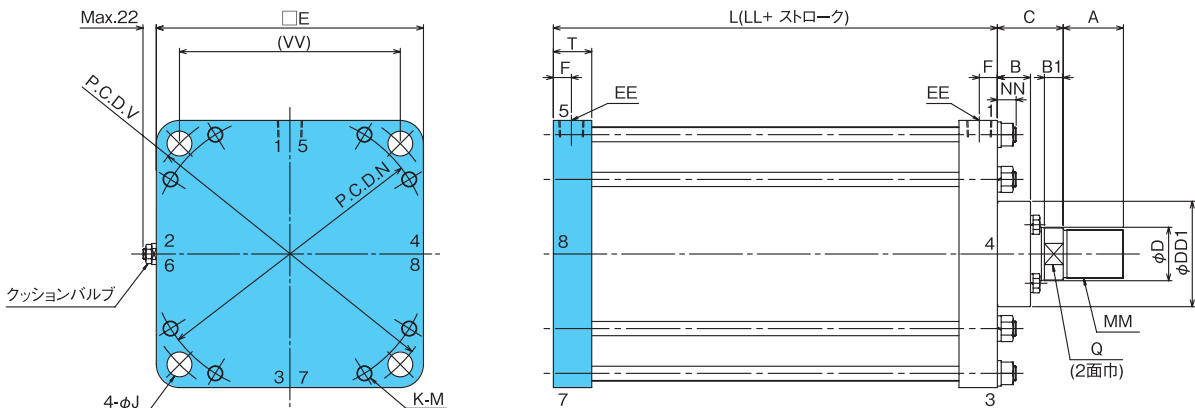
単位: mm

部分 記号	本体部寸法														支持金具寸法					最大 スト ローク	
	LL	C	*A	B	Q	B1	MM	D	DD1	EE	E	F	N	K	M	NN	V	(VV)	J		T
φ 280	170	75	80	44	63	25	M65 × 2	71	140	Rc1	330	24	334	8	M20 × 1.5	25	365	258	33	51	1000
φ 320	170	75	80	44	63	25	M65 × 2	71	140	Rc1	355	24	374	8	M20 × 1.5	25	415	293	33	51	1000
φ 360	200	85	90	49	71	30	M72 × 2	80	150	Rc1_1/4	405	29	418	8	M24 × 1.5	30	460	325	39	61	1000

注) ロックナット付とご指定の場合、※印 A 寸法が表中値 (標準) より長くなりますのでご注意ください。

ヘッド側フランジ形

FB



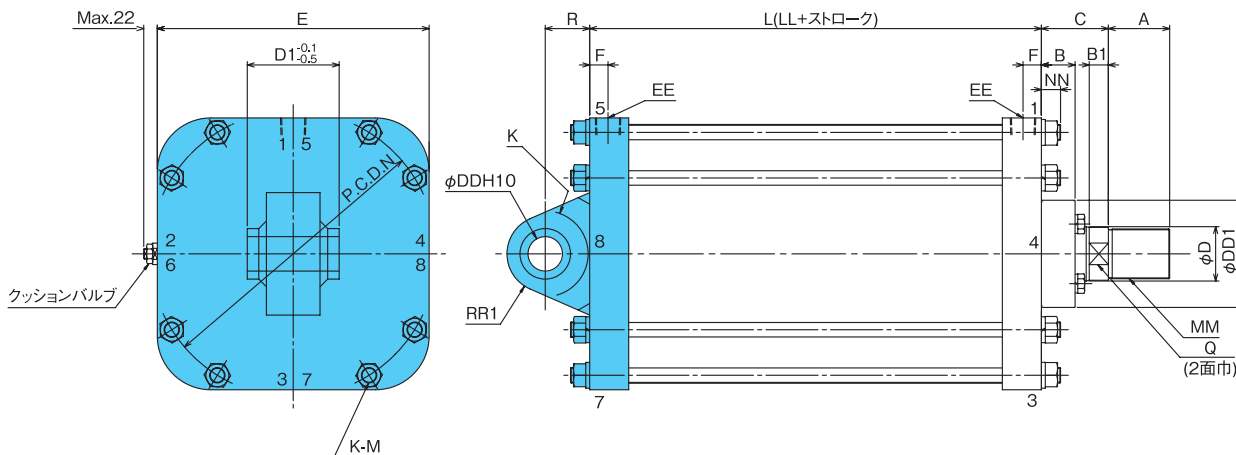
単位: mm

部分 記号	本体部寸法														支持金具寸法					最大 スト ローク	
	LL	C	*A	B	Q	B1	MM	D	DD1	EE	E	F	N	K	M	NN	V	(VV)	J		T
φ 280	170	75	80	44	63	25	M65 × 2	71	140	Rc1	330	24	334	8	M20 × 1.5	25	365	258	33	51	1000
φ 320	170	75	80	44	63	25	M65 × 2	71	140	Rc1	355	24	374	8	M20 × 1.5	25	415	293	33	51	1000
φ 360	200	85	90	49	71	30	M72 × 2	80	150	Rc1_1/4	405	29	418	8	M24 × 1.5	30	460	325	39	61	1000

注) ロックナット付とご指定の場合、※印 A 寸法が表中値 (標準) より長くなりますのでご注意ください。

一山クレビス形

CA



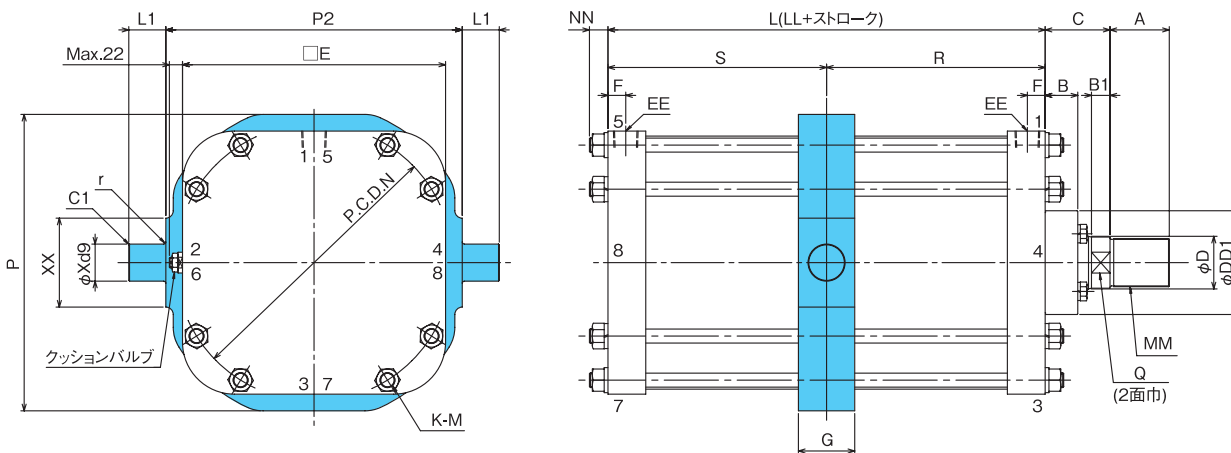
部分記号 チューブ内径	本体部寸法															支持金具寸法					最大ストローク	
	LL	C	*A	B	Q	B1	MM	D	DD1	EE	E	F	N	K	M	NN	DD	D1	R	RR1		K
φ 280	170	75	80	44	63	25	M65 × 2	71	140	Rc1	330	24	334	8	M20 × 1.5	25	45	120	58	50	56	1000
φ 320	170	75	80	44	63	25	M65 × 2	71	140	Rc1	355	24	374	8	M20 × 1.5	25	45	120	58	50	56	1000
φ 360	200	85	90	49	71	30	M72 × 2	80	150	Rc1_1/4	405	29	418	8	M24 × 1.5	30	56	140	70	65	68	1000

注) ロックナット付とご指定の場合、*印 A 寸法が表中値 (標準) より長くなりますのでご注意ください。

トラニオン形

【材質】SS400

TC



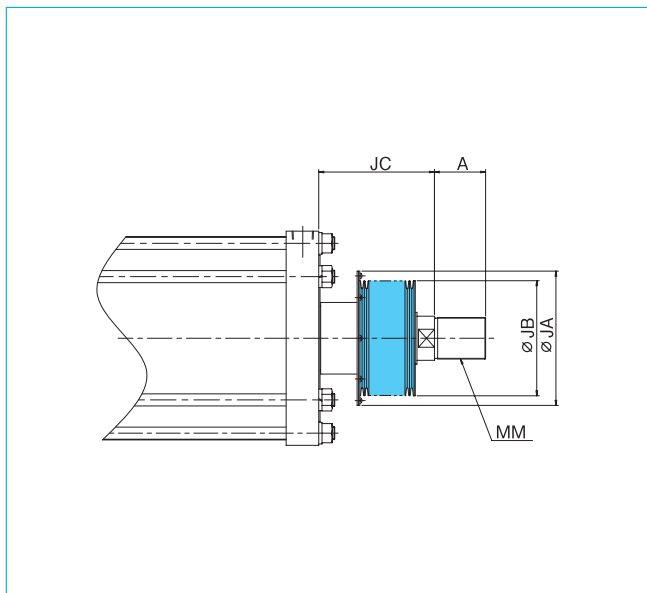
部分記号 チューブ内径	本体部寸法															支持金具寸法							最大ストローク	最小 S 法	最小 R 法	
	LL	C	*A	B	Q	B1	MM	D	DD1	EE	E	F	N	K	M	NN	G	P	P2	L1	X	XX				r
φ 280	170	75	80	44	63	25	M65 × 2	71	140	Rc1	330	24	334	8	M20 × 1.5	25	76	355	355	50	50	120	3	1000	105	95
φ 320	170	75	80	44	63	25	M65 × 2	71	140	Rc1	355	24	374	8	M20 × 1.5	25	76	400	400	50	50	120	3	1000	105	95
φ 360	200	85	90	49	71	30	M72 × 2	80	150	Rc1_1/4	405	29	418	8	M24 × 1.5	30	86	440	445	63	63	140	4	1000	125	110

注) 1. ロックナット付とご指定の場合、*印 A 寸法が表中値 (標準) より長くなりますのでご注意ください。
2. S、R 寸法のご指示がない場合は S=R となります。

防塵カバー・取付寸法図

CP611・CP611H・CP611S2・CP611S2H・CP500 共通図

Dimension with dust cover



●寸法表

単位：mm

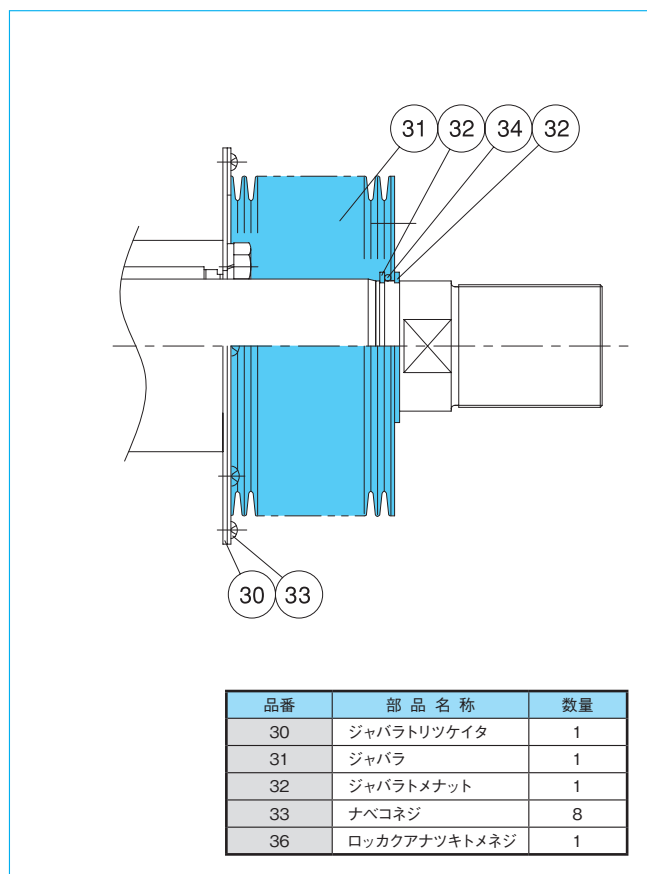
チューブ内径	ストローク	JC	JB	JA	MM	A
φ 280 φ 300 φ 320	0 ~ 250	181	180	210	M65×2	80
	251 ~ 400	211				
	401 ~ 630	271				
	631 ~ 1000	351				
φ 350 φ 360	0 ~ 250	186	190	220	M72×2	90
	251 ~ 400	216				
	401 ~ 630	276				
	631 ~ 1000	356				
φ 400	0 ~ 250	205	220	250	M82×2	100
	251 ~ 400	245				
	401 ~ 630	295				
	631 ~ 1000	385				
φ 450	0 ~ 250	204	230	260	M90×2	110
	251 ~ 400	234				
	401 ~ 630	294				
	631 ~ 1000	374				
φ 500	0 ~ 250	220	250	280	M100×2	130
	251 ~ 400	260				
	401 ~ 630	310				
	631 ~ 1000	400				

防塵カバーの構造

ジャバラトリツケイタとジャバラはナベコネジで固定します。

ピストンロッドとジャバラはCガタメワで固定し、Cガタメワとジャバラの間にはOリングを挿入します。

防塵カバーの取付方法



材料選定のめやす

名称 Name	材質 Material	耐熱温度 Heat resistance
ネオプレン Neoprene	ナイロンクロスにネオプレンをコーティングしたもの	Max.120°C
コーネックス® CONEX®	全芳香族ポリアミド繊維	Max.200°C
ジェンテックス GENTEX®	ガラスクロスにアルミを蒸着したもの	Max.600°C

●コーネックス®・CONEX®は帝人株式会社の登録商標です。

●GENTEX®は米国ジェンテックス社の登録商標です。

質量計算式：製品質量＝①シリンダ本体＋②基本オプション

質量表 (CP61)

単位：kg

チューブ内径	①シリンダ本体	②基本オプション					
	W (kg)	支持金具				接続金具	
		LB	FA・FB	CA	TC	Y	I
φ 300	0.1192 × ストローク + 135	20.5	23.1	14.8	23.1	11.7	15.2
φ 350	0.1449 × ストローク + 185	24.7	35.3	18.4	39.6	17.1	22.2
φ 400	0.2048 × ストローク + 273	55.8	47.6	27.7	46.3	22.3	28.9
φ 450	0.2478 × ストローク + 350	73.4	64.4	35.5	49.8	28.9	37.5
φ 500	0.2905 × ストローク + 457	111.4	84.0	53.3	91.0	43.3	56.2

注) LB 金具は 2 個当りの質量を示します。

質量表 (CP500)

単位：kg

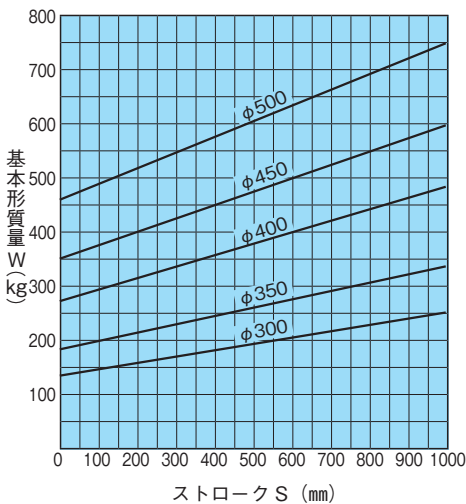
チューブ内径	①シリンダ本体	②基本オプション				
	W (kg)	支持金具			接続金具	
		LB	CA	TC	Y	I
φ 280	0.1128 × ストローク + 125	18.3	6.15	22.9	11.7	15.2
φ 320	0.1217 × ストローク + 150	20.5		25.9		
φ 360	0.1471 × ストローク + 228	26.8	10.5	46.5	17.1	22.2

注) FA、FB 形は①シリンダ本体質量からそれぞれ φ 280：0.37kg、φ 320：0.51kg、φ 360：1.3kg の値を引いてください。

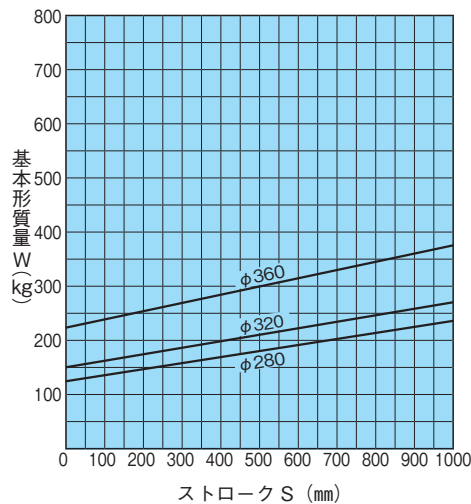
注) LB 金具は 2 個当りの質量を示します。

シリンダ本体質量グラフ (参考資料)

CP61：φ300～φ500



CP500：φ280, φ320, φ360

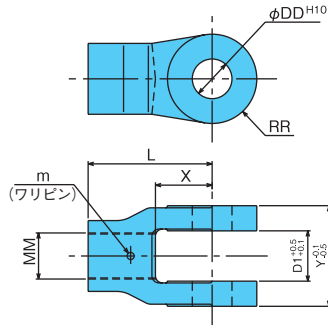


ロッド先端金具 Piston rod attachment

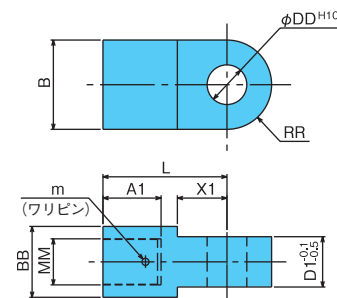
基本形

CP61/CP500

Y形 <チューブ内径：φ280～500>
Rod end clevis 【材質】FCD450



I形 <チューブ内径：φ280～500>
Rod end eye 【材質】SS400



● 接続金具・寸法表

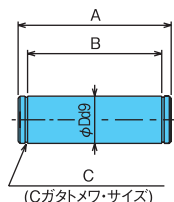
単位：mm

チューブ内径	DD	Y	RR	X	X1	A1	L	D1	B	BB	MM	m
φ 280・φ 300・φ 320	56	142	63	80	70	82	175	71	126	100	M65 × 2	φ10 × 200
φ 350・φ 360	63	160	71	90	85	92	205	80	142	110	M72 × 2	φ13 × 250
φ 400	71	180	80	100	90	102	215	90	160	120	M82 × 2	φ13 × 250
φ 450	80	200	90	120	95	112	225	100	180	130	M90 × 2	
φ 500	90	220	100	125	110	132	270	110	200	150	M100 × 2	

* 本カタログに掲載されていない応用形金具につきましては、
CAT.No.2222「ヘビーデューティ形エアシリンダ」カタログを参照ください。

<チューブ内径：φ280～500>

【材質】S45C



●接続ピン・寸法表

単位：mm

チューブ内径	A	B	C	D
φ 280・φ 300・φ 320	162	142	STW-56 × 2.0	56
φ 350・φ 360	180	160	STW-63 × 2.0	63
φ 400	200	180	STW-72 × 2.5	71
φ 450	220	200	M80 × 2.5	80
φ 500	240	220	M90 × 3.0	90

■製品の保証について

1. 保証期間

使用后 12ヶ月、ただし納入後 18ヶ月を超えない期間とします。

2. 保証内容

製品または、製品の故障部分が無償で取替え修理します。

3. 保証免責事項

- 使用方法・取扱方法及び仕様条件が当該製品仕様を外れて使用することにより生じた損害。
- 天災地変など当社の責に起因しない災害により生じた損害。
- その他製造者の責任とみなされないことに起因する故障及び損傷。
- 納入製品の故障・不具合により誘発された損害。

甲南電機株式会社[®]

東京支店 〒108-0014 ☎03-3454-1711
東京都港区芝4-7-8 芝サンエスワカマツビル
大阪支店 〒530-0012 ☎06-6373-6701
大阪市北区芝田1-1-4 阪急ターミナルビル
西部支店 〒732-0052 ☎082-568-0071
広島市東区光町1-12-20 もみじ広島光町ビル
国際部 〒663-8133 ☎0798-48-5931
西宮市上田東町4-97



東北営業所 ☎022-215-1195
千葉営業所 ☎043-305-1401
北海道出張所 ☎011-792-7451
名古屋営業所 ☎052-581-6541
金沢営業所 ☎076-233-1411
広島営業所 ☎082-568-0071
高松営業所 ☎087-835-0411
北九州営業所 ☎093-541-0281

代理店

URL=<https://www.konan-em.com/>

2013.07
このカタログは予告なしに改訂することがありますのでご了承ください。
2021.01-6版(D1)-J