



KOMPAKT & TRANSPORTABEL
**UNIVERSELL EINSETZBAR
 & BENUTZERFREUNDLICH**
**LEICHT & AUF KLEINSTEM
 RAUM ANWENDBAR.**



Yale **UNOplus** Series A Handhebelzug

Tragfähigkeit 750 - 6.000 kg

Der Hebelzug *UNOplus-Series A* ist das Ergebnis technischer Weiterentwicklung des seit Jahren bewährten *UNOplus*. Das vielseitige Gerät zum Heben, Ziehen und Verzurren von Lasten zeichnet sich weiterhin durch seine kompakte Bauweise, die robuste Stahlblech-Konstruktion und die leichtgängige Kettenfreischaltung aus. Das erneut reduzierte Gewicht optimiert die Bedienung, macht die Anwendung noch komfortabler und den *UNOplus-Series A* zu einem handlichen, vielseitig verwendbaren Gerät.

Ausstattung und Verarbeitung

- Geringer Kraftaufwand am Handhebel durch optimierte Getriebeübersetzung und verbesserter Lagerung im Gehäusedeckel.
- Handrad in Stahlausführung als Serienausstattung.
- Lastdruckbremse mit korrosionsgeschützten Bauteilen.
- Mit serienmäßiger Kettenfreischaltung zum schnellen Anschlagen der Last bzw. Durchziehen der Lastkette in beide Richtungen.
- Die im Gehäuse integrierten Kettenführungsrollen sorgen für einen einwandfreien Ablauf der Lastkette über das Lastkettenrad.
- Robustes Kettenendstück
- Der bequeme Gummigriff sorgt für zusätzlichen Schutz gegen Abrutschen.
- Verzinkte Rundstahlkette entsprechend allen gültigen nationalen und internationalen Vorschriften.
- Geschmiedete Trag- und Lasthaken aus alterungsbeständigem hochlegierten Vergütungsstahl öffnen sich bei Überlastung ohne zu brechen.

INFO

Alle Yale Handhebelzüge ab 750 kg Tragfähigkeit sind nach EN 12195 zur Ladungssicherung geeignet.

Yale Hebezeuge sind nicht für den Personentransport bestimmt und dürfen für diesen Zweck nicht verwendet werden.



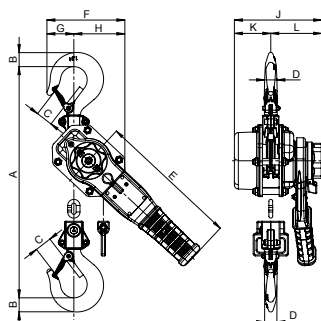
Gerne senden wir Ihnen hierzu unseren neuen ATEX Katalog im PDF Format.

Technische Daten *UNOplus-A*

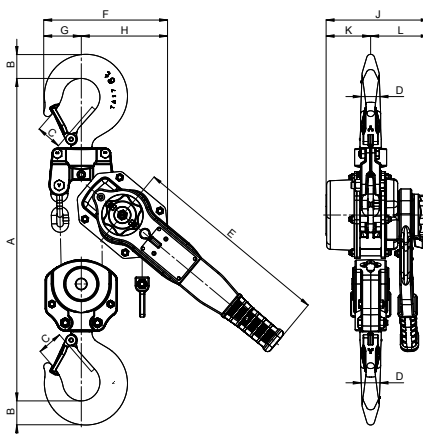
Modell	Art.-Nr.	Tragfähigkeit kg	Anzahl der Kettenstränge	Ketten- abmessungen d x t in mm/ Ausführung	Hub bei einer Hebelumdrehung mm	Hubkraft bei Nennlast daN	Gewicht bei Normalhub (1,5 m) kg
<i>UNOplus-A</i> 750	192049841	750	1	5,6x17,1 - T	27	22	6,3
<i>UNOplus-A</i> 1500	192049940	1.500	1	7,1x21 - T	22	35	9,2
<i>UNOplus-A</i> 3000	192050025	3.000	1	10x28 - V	20	40	16,9
<i>UNOplus-A</i> 6000	192050579	6.000	2	10x28 - V	10	43	28,6

Abmessungen *UNOplus-A*

Modell	<i>UNOplus-A</i> 750	<i>UNOplus-A</i> 1500	<i>UNOplus-A</i> 3000	<i>UNOplus-A</i> 6000
A min., mm	312	375	445	563
B, mm	20	26	37	45
C, mm	27	31	40	47
D, mm	18	21	28	35
E, mm	267	267	376	376
F, mm	121	146	180	232
G, mm	40	51	57	71
H, mm	81	95	123	161
J, mm	144	164	193	193
K, mm	53	68	83	83
L, mm	91	96	110	110



UNOplus-A, 750 - 3.000 kg,
einsträngig



UNOplus-A, 6.000 kg,
zweistängig

