

CTP Rollklemme

Tragfähigkeit 1.000 - 3.000 kg

Einfach montierbare Montagehilfe zum Anschlagen und Verfahren von Lasten an Trägerprofilen.

Ausstattung und Verarbeitung

- Schnelles Einstellen auf die Trägerbreite durch Drehen der zentralen Spindel. Sichere Arretierung durch Konterhebel.
- Verzinkte Spindel und Anschlaglaschen für verbesserten Korrosionsschutz.

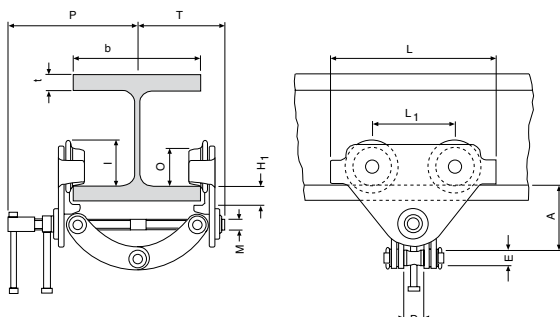


Technische Daten CTP

Modell	Art.-Nr.	Tragfähigkeit kg	Träger- flanschbreite b mm	Kurvenradius min. m	Gewicht kg
CTP 1-A	NO5500024	1.000	60 - 150	0,6	2,5
CTP 2-A	NO5500025	2.000	75 - 200	0,9	9,9
CTP 2-B	NO5500026	2.000	200 - 300	0,9	10,3
CTP 3-A	NO5500027	3.000	75 - 200	1,15	17,5
CTP 3-B	NO5500028	3.000	200 - 320	1,15	19,5

Abmessungen CTP

Modell	CTP 1-A	CTP 2-A	CTP 2-B	CTP 3-A	CTP 3-B
A, mm	82 - 109	106 - 155	136 - 191	128 - 171	150 - 212
D, mm	26	42	42	50	50
E, mm	22	20	20	22	22
H1, mm	20	24	24	30,5	30,5
I, mm	53	71,5	71,5	95,5	95,5
L, mm	160	260	260	310	310
L1, mm	75	130	130	150	150
M, mm	M12	M18	M18	M24	M24
O, mm	46	60	60	80	80
P, mm	153	205	255	220	280
T, mm	105	139	189	155	215
tmax., mm	15	25	25	25	25



INFO

Yale Hebezeuge sind nicht für den Personentransport bestimmt und dürfen für diesen Zweck nicht verwendet werden.