

Yalelift 360

YLLH – Stirnradflasenzug mit integriertem Roll- oder Haspelfahrwerk (kurze Bauart)

Tragfähigkeit 500 - 10.000 kg

Der Stirnradflasenzug Yalelift LH mit integriertem Handfahrwerk in kurzer Bauart ist die konsequente Weiterentwicklung des Yalelift IT. Überall wo es auf ein noch kleineres Baumaß ankommt, kommt der Yalelift LH zum Einsatz.

Ausstattung und Verarbeitung

- Die speziell entwickelte Umlenkung und Kettenführung ermöglicht es den Lasthaken mit der Unterflasche seitlich neben dem Gerät noch weiter nach oben unter den Träger zu ziehen.
- Bei der Festanbindung des innovativen Yalelift LH an ein Hand- oder Haspelfahrwerk, handelt es sich um die gleichen Fahrwerke die auch schon beim Yalelift IT zum Einsatz kommen.
- Alle Geräte der Baureihe sind bis zu einer Tragfähigkeit von 3.000 kg einstrangig ausgelegt.
- Das bewährte und nahezu stufenlose Verstellsystem ermöglicht die einfache und schnelle Montage durch Einstellmutter.
- Die Fahrwerke bis 5 t werden für zwei Trägerbereiche angeboten: A-Bereich bis 180 mm Trägerflanschbreite (Standard, deckt ca. 80 % aller Trägerbreiten ab). Eine Umrüstung auf den B-Bereich, bis 300 mm, ist problemlos möglich.
- Die Laufrollen sind für eine maximale Neigung des Trägerflansches von 14 % ausgelegt (DIN 1025-1), optimale Laufeigenschaften werden durch gekapselte und dauergeschmierte Kugellager garantiert.
- Die niedrig bauende Variante des Yalelift IT ist für einen weiten Trägerbereich sowie für verschiedene Profile (z. B. INP, IPE, IPB) einstellbar.
- Kippsicherung und Radbruchstützen sind serienmäßig.
- Gekapselte, dauergeschmierte und kugelgelagerte Laufrollen ermöglichen optimale Laufeigenschaften.



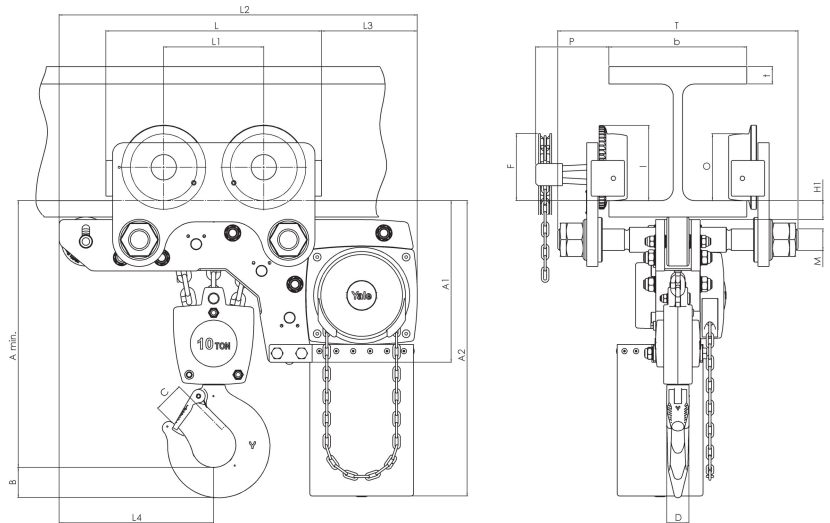
**ERLEBEN SIE DIE
360° VORTEILE**

Technische Daten Yale/lift LHP - mit integriertem Rollfahrwerk

Modell	Art-Nr.	Tragfähigkeit in kg/ Anzahl der Kettenstränge	Größe	Trägerflanschbreite b mm	Trägerflanschdicke t max. mm	Kurvenradius min. m	Gewicht bei Normalhub (3m) kg
YLLHP 500	N05600017	500/1	A	60 - 180	19	0,9	27
YLLHP 1000	N05600018	1.000/1	A	70 - 180	19	0,9	35
YLLHP 2000	N05600019	2.000/1	A	82 - 180	19	1,15	61
YLLHP 3000	N05600020	3.000/1	A	100 - 180	19	1,5	107
YLLHP 5000	N05600021	5.000/2	A	110 - 180	27	2,0	152
YLLHP 500	-	500/1	B	180 - 300	19	0,9	27
YLLHP 1000	-	1.000/1	B	180 - 300	19	0,9	36
YLLHP 2000	-	2.000/1	B	180 - 300	19	1,15	62
YLLHP 3000	-	3.000/1	B	180 - 300	19	1,4	109
YLLHP 5000	-	5.000/2	B	180 - 300	27	1,8	156

Technische Daten Yale/lift LHG - mit integriertem Haspelfahrwerk

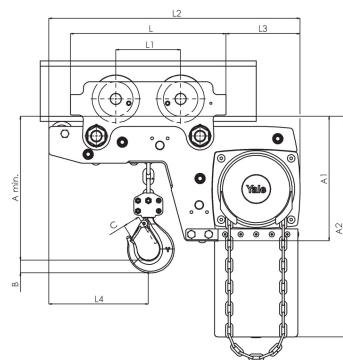
Modell	Art-Nr.	Tragfähigkeit in kg/ Anzahl der Kettenstränge	Größe	Trägerflanschbreite b mm	Trägerflanschdicke t max. mm	Kurvenradius min. m	Gewicht bei Normalhub (3m) kg
YLLHG 500	N05600022	500/1	A	60 - 180	19	0,9	31
YLLHG 1000	N05600023	1.000/1	A	70 - 180	19	0,9	40
YLLHG 2000	N05600024	2.000/1	A	82 - 180	19	1,15	65
YLLHG 3000	N05600025	3.000/1	A	100 - 180	19	1,5	112
YLLHG 5000	N05600026	5.000/2	A	110 - 180	27	2,0	157
YLLHG 10000	192038865	10.000/3	A	125 - 210	40	1,8	230
YLLHG 500	-	500/1	B	180 - 300	19	0,9	32
YLLHG 1000	-	1.000/1	B	180 - 300	19	0,9	41
YLLHG 2000	-	2.000/1	B	180 - 300	19	1,15	67
YLLHG 3000	-	3.000/1	B	180 - 300	19	1,4	114
YLLHG 5000	-	5.000/2	B	180 - 300	27	1,8	161
YLLHG 10000	N05600027	10.000/3	B	190 - 310	40	1,8	232



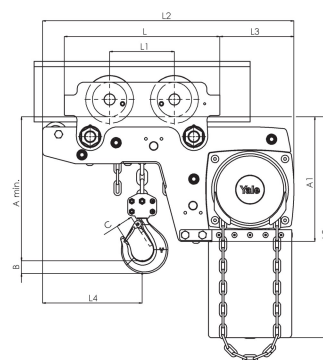
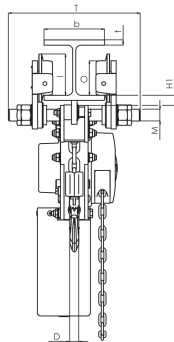
Yale/lift LHG, 10.000 kg, dreisträngig

Abmessungen Yalelift LH

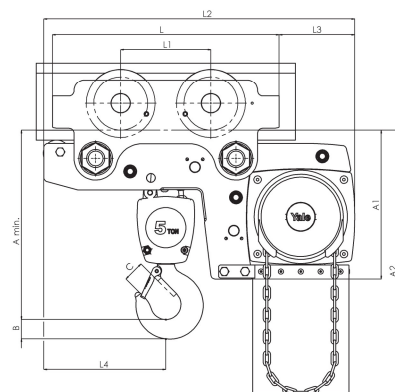
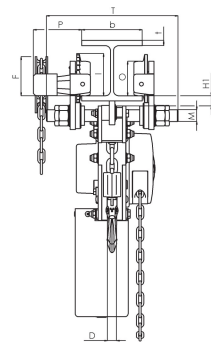
Modell	YLLH 500	YLLH 1000	YLLH 2000	YLLH 3000	YLLH 5000	YLLH 10000
A min., mm	188	211	264	316	425	565
A1, mm	223	250	289	346	345	365
A2, mm	381	427	511	614	612	665
B, mm	17	22	30	38	45	68
C, mm	24	29	35	40	47	68
D, mm	14	19	22	30	37	50
F (Haspelfahrwerk), mm	92	92	91	107	150	150
H1, mm	24	24	24	32	31	45
I (Rollfahrwerk), mm	72	72	96	131	143	-
I (Haspelfahrwerk), mm	77	77	98	133	149	170
L, mm	270	310	360	445	525	485
L1, mm	130	130	150	180	209	225
L2, mm	444	488	582	690	720	805
L3, mm	124	135	172	203	175	215
L4, mm	184	201	230	265	283	348
M, mm	M 18	M 22	M 27	M 30	M 42	M 48
O, mm	60	60	80	112	125	150
P (Haspelfahrwerk), mm	108	110	112	112	117	165
T (Bereich A), mm	280	290	305	320	364	440
T (Bereich B), mm	400	410	425	440	484	540



Yalelift LHP, 500 - 3.000 kg, einstrangig



Yalelift LHG, 500 - 3.000 kg, einstrangig



Yalelift LHP/LHG, 5.000 kg, zweistrangig

