

INFO

Die Yale Elektro-Motorpumpe PYB

Grundsätzlich sind Handpumpen die am häufigsten eingesetzten Druckerzeuger (Kraftquellen) im Bereich der Hochdruck-Krafthydraulik. Der Einsatz einer Handpumpe ist jedoch teilweise mit einem hohen Kraftaufwand verbunden. Die akkubetriebene PYB ist eine hocheffiziente und kraftschonende Alternative zur hydraulischen Handpumpe.

Mit der Sortimentserweiterung bieten wir nun die vierte Pumpenart an - und dem Anwender deutlich mehr Möglichkeiten bzw. Komfort.

Ablassventil

Das aufgebaute Ablassventil mit griffigem Handhebel ermöglicht millimetergenaues Anheben und Absenken selbst schwerster Lasten. Bedenkt man, dass mit diesem Handhebel ggf. Lasten von hundert Tonnen gesteuert werden, erkennt man die Wichtigkeit dieses Details.

Robuste Aluminium/Metall Konstruktion

Das Aluminium-Druckgasstankgehäuse sorgt für ein geringes Gewicht, wie auch für den Schutz des eingeschobenen Akkus. Plastiktanks stellen bei Schweißarbeiten eine Brandgefahr dar!

Tragegurt

An den beiden praktischen Ösen an Gehäuse und Griff kann der mitgelieferte Tragegurt befestigt werden, welcher das Transportieren der Geräte wesentlich erleichtert.

Druckbegrenzungsventile

Die Elektro-Motorpumpen PYB sind mit zwei internen Druckbegrenzungsventilen ausgestattet.

Die Hochdruckstufe ist z. B. auf den maximalen Betriebsdruck von 700 bar eingestellt, um eine Überlastung des Hydrauliksystems zu verhindern.

NEUENTWICKLUNG

HYDRAULIK BEDIENEN - JETZT AUCH MIT AKKU! FÜR DEN MOBILEN EINSATZ

Schutzkappe zur Vermeidung des unbeabsichtigten Einschaltens



Tankblase

Die Tanks der Elektro-Motorpumpen PYB verfügen über eine Tankblase aus Gummi, daher ist die Pumpe in allen Lagen einsetzbar. Das Tankvolumen kann bis zum letzten Tropfen genutzt werden.

Zweistufiges Fördervolumen

Die beiden erhältlichen Elektro-Motorpumpen PYB sind zweistufig. Dadurch ist ein rationelles und zeitsparendes Arbeiten möglich; eventuelle Leerhübe lassen sich zügig überbrücken. Die Umschaltung von der Niederdruckstufe in die Laststufe erfolgt automatisch.

Die beiden Pumpen PYB sind „baugleich“.

Mit Ausnahme der Tanks und der Abdeckungen sind die beiden Pumpen gleich aufgebaut. Dies bedeutet, dass alle Bauteile bei Servicearbeiten im Falle eines Falles untereinander ausgetauscht werden können.

Die Ersatzteilhaltung kann dadurch enorm minimiert werden, z. B. ist nur ein Ersatzteilpaket notwendig, um beide Pumpen zu warten.

Hervorragendes Ansaugverhalten

Die Pumpen saugen an und verdrängen nahezu 100% ihres Fördervolumens. Dadurch ergeben sich ein hoher Wirkungsgrad sowie schnelle Ausfahrzeiten der angeschlossenen Hydraulikgeräte.

Austauschbarkeit

Alle Hydraulikzylinder und Motorpumpen sind mit allen anderen 700 bar - Hydraulikprogrammen voll kombinierbar und austauschbar (soweit das Ölvolumen zum Zylinder passt). Die Pumpen sind mit einer Kupplungsmuffe CFY-1 ausgestattet, die Kupplungen passen untereinander.

Manometer

Passende Manometer mit Anschlussadaptern finden Sie ebenfalls in diesem Katalog.



Elektro-Motorpumpe, akkubetrieben Modell: PYB-1,0 mit optionalem Manometersatz GYA-63.

Akku und Ladegeräte

Die passenden Akkus und Ladegeräte der Firma Hitachi sind als Zubehör erhältlich, d. h. jeder Kunde kann selbst entscheiden ob und wieviele Akkus und Ladegeräte er bestellen möchte oder ob er die beiden von uns vorgegebenen Teile selber beschafft.



OFFLINE

Mögliche Anwendungen und kombinierbare Geräte



Hebekeil
HK-16T, 16t



Spreizkeil
YSW-14T, 14t



Kurzhub- und
Flachzylinder
YLS und YFS,
10-100t



Spreizer
YHS,
0,5- 1,5t



Mutternsprenger
YNS/YNS-AH,
SW 11-89 mm



PYB-1,0
mit optionalem
Manometersatz
GYA-63

PYB-0,6

PYB Elektro-Motorpumpe, akkubetrieben

Betriebsdruck max. 700 bar

Mit der Aufnahme der akkubetriebenen Elektro-Motorpumpe PYB in das Yale Hydraulik Programm bieten sich dem Anwender praktische neue Möglichkeiten.

Diese kleine, extrem leichte Pumpe ermöglicht den mobilen Einsatz und wird für den stromunabhängigen Betrieb als kraftschonende Alternative zur Anwendung von Handpumpen angeboten. Die Pumpe wird mit einem handelsüblichen Akku der Firma Hitachi betrieben.

Einsatzbereiche sind der Betrieb von kleinen/mittelgroßen einfachwirkenden Zylindern, hydraulischen Spreizern, Hebekeilen, Mutternsprengern uvm.

Ausstattung und Verarbeitung

- Betriebsdruck max. 700 bar.
- Einhandbedienung. Bedientaster im ergonomisch geformten Tragegriff integriert.
- Zweistufig mit Eilgang, automatische Umschaltung.
- Mit internem Druckbegrenzungsventil.
- Aluminiumtank, dadurch sehr geringes Gewicht.
- Schutzkappe zur Vermeidung des unbeabsichtigten Einschaltens.
- Tankblase, daher ist die Pumpe in allen Lagen einsetzbar.

Optional/Zubehör

Verwendet werden ausschliesslich handelsübliche Hitachi Akkus (Typ BSL 1850) und Ladegeräte.

- Akku PYB-BAT, 18V, Gewicht 0,7 kg
Art.-Nr. 192043950
- Schnell-Ladegerät PYB-CHARG,
230V und 12V (inkl. KFZ-Anschluss)
Art.-Nr. 192043961
- Manometersatz GYA-63 bestehend aus:
Manometer GGY 632, Ø 63 mm, 0 - 1.000 bar und
passendem Adapter.
Art.-Nr. N14200497
- Hydraulik-Schlauch HHC (zum Anschließen ist ein
zusätzlicher Kupplungsstecker CMY-1 erforderlich)

Lieferumfang

- Elektro-Motorpumpe, akkubetrieben
- Ölfüllung
- Kupplungsmuffe CFY-1
- Tragegurt



Idealer Einsatz im Zusammenhang mit kompakten, portablen Hydraulikwerkzeugen wie Spreizern, Hebekeilen, Kurzhub- und Flachzylindern sowie Mutternsprengern

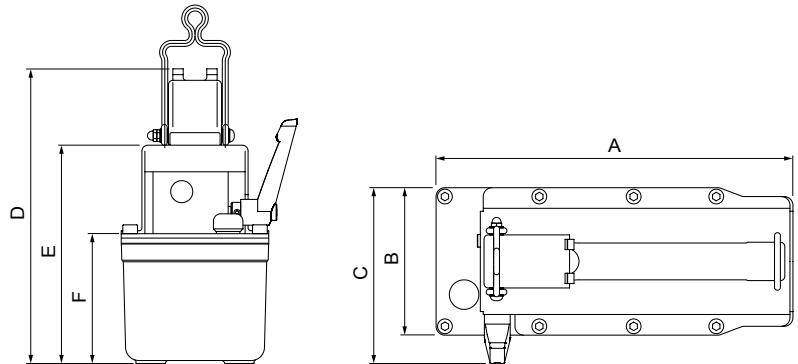
Technische Daten PYB

Modell	Art.-Nr.	Förderstufen	Tankvolumen	Fördervolumen 1. Stufe	Fördervolumen 2. Stufe	Gewicht ohne Akku	Gewicht mit Akku, betriebsbereit
			cm ³	l/min	l/min		
PYB-0,6	192043421	zweistufig	600	0,7	0,06	4,8	5,5
PYB-1,0	192043988	zweistufig	1.000	0,7	0,06	5,7	6,4

Abmessungen PYB

Modell	PYB-0,6	PYB-1,0
A, mm	245	290
B, mm	100	100
C, mm	120	120
D, mm	200	229
E, mm	148	166
F, mm	88	106

Abmessungen ca.



INFO

Akku und Ladegerät gehören NICHT zum Lieferumfang, sind jedoch als Option/Zubehör erhältlich.

Vergleich

Zylinderklasse	Handpumpe		Elektro-Motorpumpe PYB	
	Anzahl Pumpenhübe für 10 mm Hub		Ausfahrgeschwindigkeit	
	HPS-2/0,7 A bis HPS-2/10 A	HPS-1/0,7 A bis HPS-2/10 A	in mm/sek	
t	ND	HD	ND	HD
5	1	4	16,2	1,4
10	1	7	8,2	0,7
15	2	11	5,4	0,5
20	2	14	4,1	0,35
21	2	15	3,8	0,33
23	3	17	3,5	0,3
30	3	22	2,7	0,23

ND = Niederdruckstufe (Leerhub, d.h. Ausfahren ohne Last)
HD = Hochdruckstufe (Lasthub)



Tragegurt



Hydraulik-Schläuche
HHC



Optionale Ausstattung mit
Manometersatz
GYA-63



Schnell-Ladegerät
PYB-CHARG



Akku
PYB-BAT



Einhandbedienung
Bedientaster im ergonomisch
geformten Tragegriff integriert.