



AYS Hubklauen, Kolbenplatten, Bodenadapter und Verlängerungsrohre, Stützplatten

Hubklauen

Die Hubklauen bilden mit dem entsprechenden Hydraulikzylinder eine kompakte, leichte Hubeinheit. Die Hubklauen werden auf das Außengewinde des jeweiligen Zylinders geschraubt. Sie können auch bei minimalem Freiraum unter der Last angesetzt werden.

Beim Einsatz von Hubklauen ist folgendes zu beachten:

Der Hydraulikzylinder muss sich gegen die Last abstützen können. Die maximale Kraft des Zylinders ist um 50 % zu reduzieren.

Kolbenplatten

Die Kolbenplatten werden in das Innengewinde der Kolbenstange eingeschraubt. Sie vermindern die Flächenpressung und verhindern ein Einsinken der Kolbenstange in den Untergrund. Auch beim Einsatz der Kolbenplatte muss die Hubeinheit gegen die Last abgestützt werden.

Bodenadapter und Verlängerungsrohre

Die Verlängerungsrohre werden mittels Bodenadapter und zwei Innensechskantschrauben gegen den Zylinderboden geschraubt und erweitern somit den Einsatzbereich z. B. bei Richt- und Reparaturarbeiten.

Stützplatten

Diese Stützplatten dienen zur Lastverteilung und erhöhen die Standsicherheit besonders dann, wenn die Hydraulikzylinder bei Hebevorgängen eingesetzt werden. Stabile Schweißkonstruktion mit Handgriff.



AYS-101
151
231



Richtarbeiten mit Hydraulikzylinder YS-10/100, Verlängerungsrohr AYS-106, Bodenadapter AYS-103 und Elektropumpe PY-04/2/5/2 M.



Anheben eines Containers mit Hydraulikzylinder YS-23/160, Hubklaue AYS-23 und Kolbenplatte AYS-232 sowie Handpumpe HPS-2/2 mit Bodenrahmen.

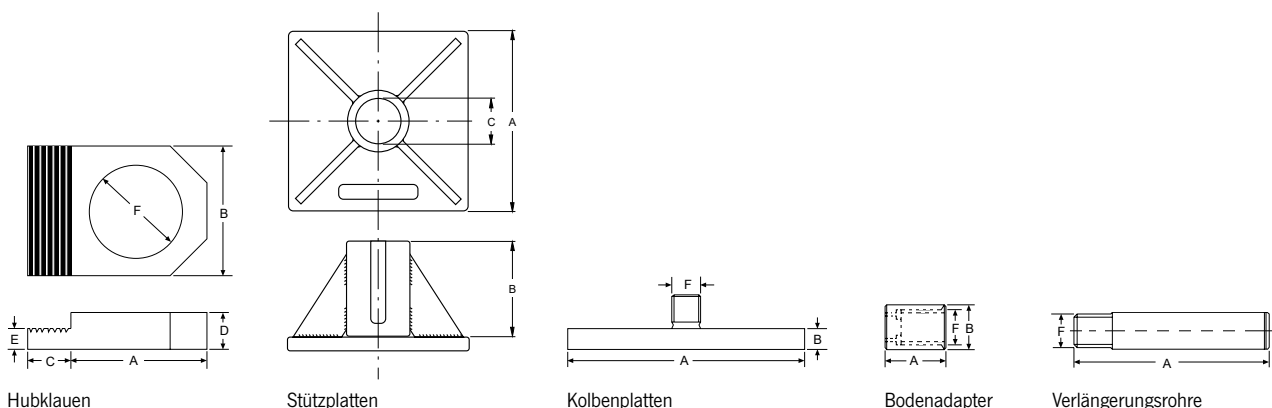
Technische Daten AYS

Modell	Art.-Nr.	Bezeichnung	Passend für Zylinder	Gewicht kg
AYS-10	N14500303	Hubklaue, zulässige Tragfähigkeit 5t	YS-10/...	0,9
AYS-15	N14500304	Hubklaue, zulässige Tragfähigkeit 8t	YS-15/...	1,3
AYS-23	N14500311	Hubklaue, zulässige Tragfähigkeit 12t	YS-23/...	3,8
AYS-53	N14500672	Bodenadapter, 5t	YS-5/...	0,5
AYS-54	N14500673	Verlängerungsrohr 125 mm, 5t	YS-5/...	0,9
AYS-55	N14500674	Verlängerungsrohr 250 mm, 5t	YS-5/...	1,5
AYS-56	N14500675	Verlängerungsrohr 500 mm, 5t	YS-5/...	2,8
AYS-101	N14500678	Stützplatte 10t	YS-10/...	10,5
AYS-102	N14500324	Kolbenplatte, rund	YS-10/...	1,5
AYS-103	N14500336	Bodenadapter, 10t	YS-10/...	0,7
AYS-104	N14500337	Verlängerungsrohr 125 mm, 10t	YS-10/...	1,2
AYS-105	N14500338	Verlängerungsrohr 250 mm, 10t	YS-10/...	2,2
AYS-106	N14500339	Verlängerungsrohr 500 mm, 10t	YS-10/...	3,9
AYS-107	N14500340	Verlängerungsrohr 750 mm, 10t	YS-10/...	5,9
AYS-151	N14500681	Stützplatte 15t	YS-15/...	10,5
AYS-152	N14500325	Kolbenplatte, rund	YS-15/...	1,8
AYS-153	N14500506	Bodenadapter, 15t	YS-15/...	0,9
AYS-154	N14500507	Verlängerungsrohr 125 mm, 15t	YS-15/...	1,6
AYS-155	N14500508	Verlängerungsrohr 250 mm, 15t	YS-15/...	2,9
AYS-156	N14500509	Verlängerungsrohr 500 mm, 15t	YS-15/...	4,9
AYS-157	N14500510	Verlängerungsrohr 750 mm, 15t	YS-15/...	7,9
AYS-231	N14500684	Stützplatte 23t	YS-23/...	10,5
AYS-232	N14500326	Kolbenplatte, rund	YS-23/...	2,2

Abmessungen AYS

Modell	AYS-10	AYS-15	AYS-23	AYS-53	AYS-54	AYS-55	AYS-56	AYS-101	AYS-102	AYS-103	AYS-104	AYS-105
A, mm	90	110	125	53	125	250	500	230	140	58	125	250
B, mm	90	110	125	50	-	-	-	120	12	60	-	-
C, mm	30	30	30	-	-	-	-	58	-	-	-	-
D, mm	29	34	40	-	-	-	-	-	-	-	-	-
E, mm	22	25	35	-	-	-	-	-	-	-	-	-
F, mm	M57x1,5	M67x1,5	M85x2	M42x1,5	M42x1,5	M42x1,5	M42x1,5	-	M27x2	M50x2	M50x2	M50x2

Modell	AYS-106	AYS-107	AYS-151	AYS-152	AYS-153	AYS-154	AYS-155	AYS-156	AYS-157	AYS-231	AYS-232
A, mm	500	750	230	140	70	125	250	500	750	230	160
B, mm	-	-	120	12	73	-	-	-	-	120	15
C, mm	-	-	68	-	-	-	-	-	-	86	-
D, mm	-	-	-	-	-	-	-	-	-	-	-
E, mm	-	-	-	-	-	-	-	-	-	-	-
F, mm	M50x2	M50x2	-	M33x2	M60x2	M60x2	M60x2	M60x2	M60x2	-	M40x2





AYP

Einschraub-Gewindeflansche

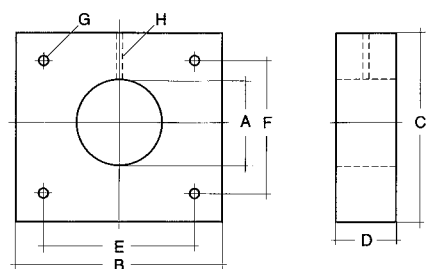
Zum Einbauen von Hydraulikzylindern in Vorrichtungen, Konstruktionen, Pressenrahmen usw. bieten sich diese Gewindeflansche aus hochwertigem, schweißbarem Stahl an.

Technische Daten AYP

Modell	Art.-Nr.	Passend für Zylinder	Gewicht kg
AYP-1010	N13700670	YS-10/...	9,7
AYP-1510	N13700671	YS-15/... und YH-10/...	12,6
AYP-2310	N13700672	YS-23/... und YH-20/...	12,1
AYP-5010	N13701058	YS-50/... und YH-50/...	19,6
AYP-10010	N13701059	YS-100/... und YH-100/...	46,0

Abmessungen AYP

Modell	AYP-1010	AYP-1510	AYP-2310	AYP-5010	AYP-10010
A, mm	M57x1,5	M67x1,5	M85x2	M125x2	M180x3
B, mm	220	220	220	250	330
C, mm	200	200	200	250	330
D, mm	30	40	40	50	70
E, mm	120	120	120	225	300
F, mm	150	150	150	225	300
G, mm	M12	M12	M12	Ø 13,5	Ø 17,5
H, mm	M8	M8	M8	M8	M8



AYP

AYH Schwenklager

Die Schwenklager werden kolbenstangenseitig und bodenseitig an die Hydraulikzylinder geschraubt, wenn die Zylinder aufgrund ihrer Einbaubedingungen beim Aus- und Einfahren eine Schwenkbewegung beschreiben.



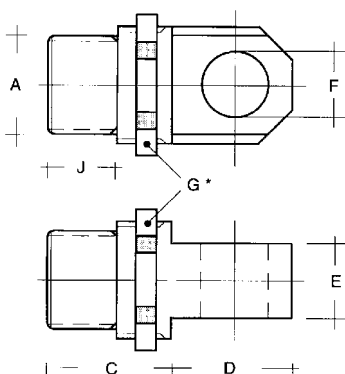
Technische Daten AYH

Modell	Art.-Nr.	Passend für Zylinder	Passend für	Gewicht kg
AYH-5-1	N14500808	YH-5/30, YH-5/80, YH-5/150	Zylinderboden	0,3
AYH-5-2	N14500809	YH-5/30, YH-5/80, YH-5/150	Kolbenstange	0,3
AYH-10-1	N14500810	YH-10/30, YH-10/80, YH-10/150, YH-10/250	Zylinderboden	0,6
AYH-10-2	N14500811	YH-10/30, YH-10/80, YH-10/150, YH-10/250	Kolbenstange	0,6
AYH-20-1	N14500812	YH-20/150, YH-20/250	Zylinderboden	2,1
AYH-20-2	N14500813	YH-20/150, YH-20/250	Kolbenstange	2,1

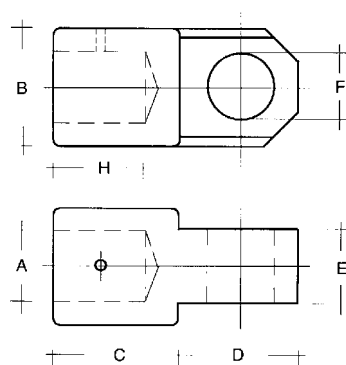
Abmessungen AYH

Modell	AYH-5-1	AYH-5-2	AYH-10-1	AYH-10-2	AYH-20-1	AYH-20-2
A, mm	M27x2	M18x1,5	M36x2	M27x2	M45x2	M36x2
B, mm	-	35	-	40	-	70
C, mm	35	35	38	38	50	50
D, mm	35	35	42	42	65	65
E, mm	15	15	25	25	35	35
F, mm	16	16	20	20	30	30
G ¹ , mm	M35x1,5	-	M40x1,5	-	M70x2	-
H, mm	-	-	-	21	-	24
J, mm	18	-	21	-	23	-

¹G = Wellenmutter nach DIN 981



AYH-...-1 für Zylinderboden



AYH-...-2 für Kolbenstange