

Drahtseilkloben, einrollig, klappbar, mit Stahlrolle

Tragfähigkeit 1.000 - 6.400 kg

Drahtseilkloben ermöglichen durch Aufklappen einer Seitenklappe ein einfaches Auflegen des Seiles auf die Rolle. Zum schnellen Herstellen eines Anschlagpunktes bzw. zur Umlenkung eines Seils.

Ausstattung und Verarbeitung

- Durch Schwenken des Hakens in Zugrichtung wird der Kloben sicher verriegelt.
- Die Rollen aus hochwertigem Stahlguß haben mechanisch bearbeitete Seilrillen und sind mit Permaglide® Gleitlagern ausgestattet.
- Bei der Auswahl und Einstufung von Drahtseilkloben sind die Grundsätze für Seiltriebe DIN 15020 zu beachten.

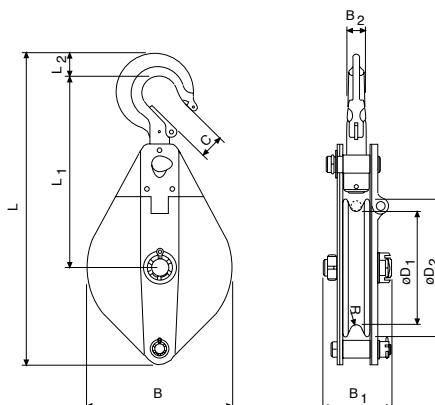


Technische Daten Drahtseilkloben

Modell	Art.-Nr.	Tragfähigkeit kg	Rollendurchmesser mm	Seildurchmesser mm	Gewicht kg
Drahtseilkloben 1000	N46000005	1.000	85	7	3,3
Drahtseilkloben 2000	N46000003	2.000	150	13	8,9
Drahtseilkloben 3200	N46000004	3.200	180	15	15,5
Drahtseilkloben 6400	N46000006	6.400	210	18	26,5

Abmessungen Drahtseilkloben

Modell	Kloben 1000	Kloben 2000	Kloben 3200	Kloben 6400
B, mm	118	199	230	270
B1, mm	76	92	108	116
B2, mm	17	24	28	35
C, mm	23	27	31	42
Ø D1, mm	85	150	180	210
Ø D2, mm	105	190	220	260
L, mm	305	425	496	655
L1, mm	200	263	295	375
L2, mm	23	30	40	47
R, mm	4	7	9	10



INFO

Yale Hebezeuge sind nicht für den Personentransport bestimmt und dürfen für diesen Zweck nicht verwendet werden.

