



C 85 Handhebelzug mit Rollenkette

Tragfähigkeit 750 - 3.000 kg

D 85 Handhebelzug mit Rundstahlkette

Tragfähigkeit 750 - 10.000 kg

Die nahezu unbegrenzten Einsatzmöglichkeiten in Industrie, Handwerk, Bergbau, Baugewerbe und auf Werften bestätigen die Zuverlässigkeit und Stabilität in jedem Anwendungsbereich. Ideal zum Bewegen und Positionieren von schweren Maschinen und zum Verzurren von Schwerlasten. Erleichtert das Verlegen von Rohren in Schächten und Gräben.

Ausstattung und Verarbeitung

- Das geschlossene Gehäuse mit Deckel, Handhebel und Unterflasche aus hochwertigem Temperguß, sorgt für eine robuste Gesamtkonstruktion.
- Gerätelackierung Farbton RAL 1023.
- Das Lastkettenrad der Rundstahlkettenausführung aus Sphäroguß mit präzise ausgebildeten Kettentaschen gewährleistet Schonung und Langlebigkeit der Lastkette.
- Das Lastkettenrad der Rollenkettenausführung aus Chrom-Molybdänstahl mit präziser Verzahnung und die im Gehäuse eingegossene Kettenführung sorgen für störungsfreien Kettenlauf.
- Verzinkte Rundstahlkette entsprechend allen gültigen nationalen und internationalen Vorschriften.

Optional

- Bis auf die Tragfähigkeit 10t können alle Geräte mit einer Überlastsicherung (Rutschkupplung) ausgerüstet werden. Diese Rutschkupplung wird bei $25\% \pm 15\%$ Überlast aktiviert, ein Anheben der Last ist nicht mehr möglich.

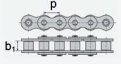
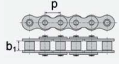
INFO

Seit 1936 wurden im Werk Velbert weit über 1 Million Geräte gebaut!

Alle Yale Handhebelzüge ab 750 kg Tragfähigkeit sind nach DIN EN 12195 zur Ladungssicherung geeignet.

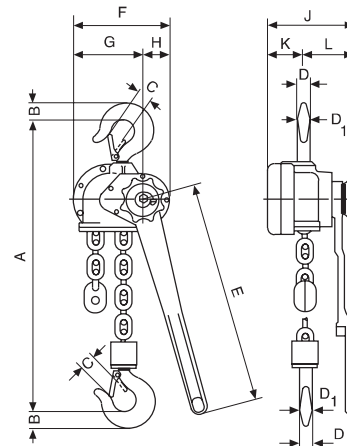
Yale Hebezeuge sind nicht für den Personentransport bestimmt und dürfen für diesen Zweck nicht verwendet werden.

Technische Daten C 85

Modell	Art.-Nr.	Tragfähigkeit kg	Anzahl der Kettenstränge	Ketten- abmessungen p x b ₁	Ketten- abmessungen p x b ₁	Hub bei einer Hebelumdrehung mm	Hubkraft bei Nennlast daN	Gewicht bei Normalhub (1,5 m) kg
				 Zoll	 mm			
ZUGHUB C 85 750	N01141295	750	1	5/8" x 3/8"	15,875 x 9,65	115	38	8,7
ZUGHUB C 85 1500	N01141296	1.500	1	1" x 1/2"	25,4 x 12,7	45	31	17,0
ZUGHUB C 85 3000	N01141297	3.000	1	1 1/4" x 5/8"	31,75 x 15,875	36	40	22,2

Abmessungen C 85

Modell	ZUGHUB C 85 750	ZUGHUB C 85 1500	ZUGHUB C 85 3000
A min., mm	322	389	403
B, mm	21	27	35
C, mm	27	30	34
D, mm	15	20	25
D1, mm	17	23	25
E, mm	443	443	570
F, mm	112	189	197
G, mm	56	134	142
H, mm	56	55	55
J, mm	142	171	179
K, mm	39	72	76
L, mm	103	99	103



Technische Daten D 85

Modell	Art.-Nr.	Tragfähigkeit kg	Anzahl der Kettenstränge	Ketten- abmessungen d x t in mm/ Ausführung	Hub bei einer Hebelumdrehung mm	Hubkraft bei Nennlast daN	Gewicht bei Normalhub (1,5 m) kg
ZUGHUB D 85 750	N01541291	750	1	6 x 18,5 - T	111	38	8,2
ZUGHUB D 85 1500	N01541292	1.500	1	9 x 27 - T	45	31	16,3
ZUGHUB D 85 3000	N01541293	3.000	1	11 x 31 - T	33	40	19,6
ZUGHUB D 85 6000	N01541294	6.000	2	11 x 31 - T	17	42	32,9
ZUGHUB D 85 10000	N01541511	10.000	3	11 x 31 - T	11	37	60,0

Abmessungen D 85

Modell	ZUGHUB D 85 750	ZUGHUB D 85 1500	ZUGHUB D 85 3000	ZUGHUB D 85 6000	ZUGHUB D 85 10000
A min., mm	322	389	403	532	805
B, mm	21	27	35	48	61
C, mm	27	30	34	46	54
D, mm	15	20	25	40	40
D1, mm	17	23	25	40	45
E, mm	443	443	570	570	570
F, mm	112	189	197	197	305
G, mm	56	134	142	142	163
H, mm	56	55	55	55	142
J, mm	142	171	179	218	218
K, mm	39	72	76	76	76
L, mm	103	99	103	142	142

