



das gelieferte Produkt kann vom im Bild dargestellten Produkt abweichen

Optional

- Lastkette aus rost- und säurebeständigem Stahl.
- Traghaken um 90° gedreht.
- Flexibler Kettenspeicher.
- Sonderspannungen
- Betriebsendschalter (in Verbindung mit Schützsteuerung).
- Funkfernsteuerung
- Simultansteuerung für den Betrieb mit mehreren Geräten.
- Manuelle oder elektrische Fahrwerke.
- Schleppkabel-Stromzuführung

CPEF Elektrokettenzug mit Traghaken oder integriertem Fahrwerk

Tragfähigkeit 1.600 - 7.500 kg

Die Geräte der Baureihe CPEF sind Qualitätserzeugnisse für den professionellen Einsatz. Sie überzeugen durch hohe Leistungsdichte und lange Lebensdauer.

Durch die klare Aufteilung der Bauelemente (3-Komponentenaufbau) ist eine einfache und kostengünstige Wartung gewährleistet.

Ausstattung und Verarbeitung

- Triebwerksgruppe 1 Am/M4, ausgenommen CPEF 20-8, CPEF 30-5 und CPEF 40-4 Triebwerksgruppe 1 Bm/M3.
- 42 V Schützsteuerung
- 2 Jahre Garantie (Verschleißteile ausgenommen) sowie ein auf Lebensdauer geschmiertes Getriebe.
- Ausgerüstet mit Motor-Überhitzungsschutz durch Bi-Metallfühler.
- Einschaltdauer 40 % ED bei einer Geschwindigkeit.
- Der belastbare Käfigläufermotor hat eine nachstellbare Federdruckbremse, welche die Last auch bei Stromausfall sicher hält.
- Standard Betriebsspannung: Eurospannung 400 Volt, 3 Phasen, 50 Hz.
- Motor in Schutzart IP 55, Isolationsklasse F, gegen Eindringen von Staub und Spritzwasser.
- Gekapselter Steuerschalter in Schutzart IP 65, gegen das Eindringen von Staub und Spritzwasser.
- Das 5-taschige Lastkettenrad aus hochwertigem Einsatzstahl ist perfekt auf die Lastkette abgestimmt und garantiert einen ruhigen und exakten Lauf der Lastkette.
- Das serienmäßige, im Ölbad laufende Planetengetriebe sorgt für besondere Laufruhe.
- Geschmiedete Trag- und Lasthaken aus alterungsbeständigem hochlegiertem Vergütungsstahl öffnen sich bei Überlastung ohne zu brechen.
- Die serienmäßig einsatzgehärtete, verzinkte, hochfeste Lastkette ist optimal auf das Lastkettenrad abgestimmt und garantiert damit hohe Sicherheit und sehr gute Verschleißigenschaften entsprechend den derzeit gültigen nationalen und internationalen Normen.

CPEF 100-2 Elektrokettenzug mit Traghaken oder integriertem Fahrwerk

Tragfähigkeit 10.000 kg

Der CPEF 100-2 besteht aus zwei CPEF 50-2. Die Verbindung wird durch einen Tragrahmen hergestellt. Ausführung mit Hakenaufhängung, Haspel- oder Elektrofahrwerk. Integriert ist eine serienmäßige Endabschaltung in der höchsten und tiefsten Hakenstellung. Schutzsteuerung 42V serienmäßig.

Optional

- Lastkette aus rost- und säurebeständigem Stahl.
- Flexibler Kettenspeicher.
- Sonderspannungen
- Motor mit rostfreier Bremse.
- Funkfernsteuerung
- Schleppkabel- bzw. Kastenschleif-Stromzuführung

INFO

Die Geräte sind von der Berufsgenossenschaft geprüft und zugelassen und erfüllen die Anforderungen der EG-Maschinenrichtlinie 2006/42/EG.

Hinweise zur Schleppkabel-Stromzuführung finden Sie auf den Seiten 146-147.



das gelieferte Produkt kann vom im Bild dargestellten Produkt abweichen



5-taschiges Lastkettenrad maschinell bearbeitet für ruhigen und präzisen Kettenlauf.



Universelle Anbindung an Traghaken, Fahrwerk und Stahlbaukonstruktionen.



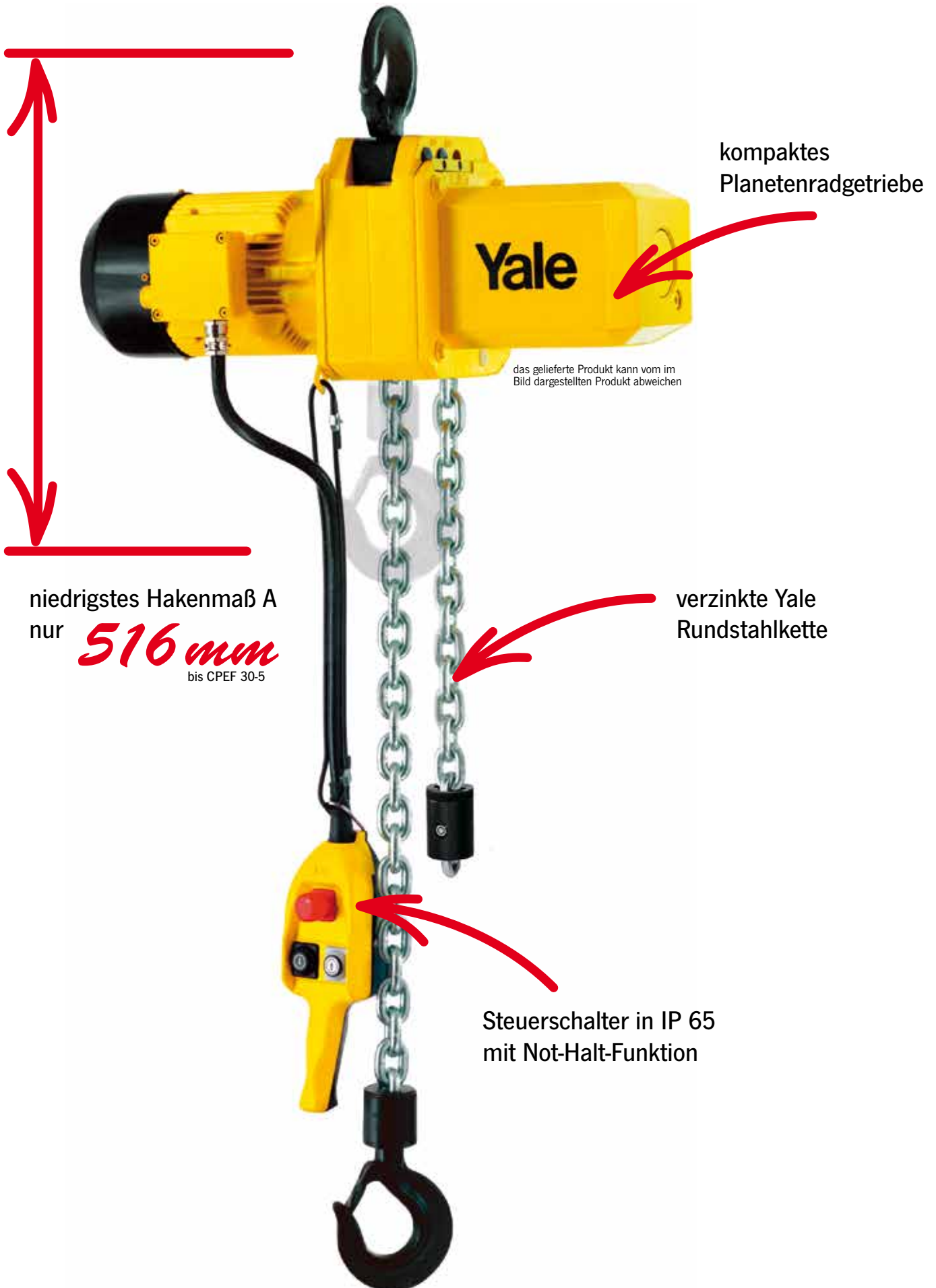
Zweistrangige Unterflasche für Tragfähigkeiten von 3.200 bis 5.000 kg.



Direkt angebundenes Fahrwerk mit elektrischem Antrieb, auch Haspelfahrwerke erhältlich.



Optional: Flexibler Kettenspeicher aus strapazierfähigem Textilgewebe.



Technische Daten CPEF

Modell	Art.-Nr. für CPEF mit Traghaken	Tragfähigkeit in kg/ Anzahl der Kettenstränge	Kettenabmessungen d x t mm	Triebwerksgruppe FEM/ISO	Hubgeschwindigkeit Haupthub m/min	Hubgeschwindigkeit Feinhub m/min	Hubmotor kW	Einschaltdauer ED %
CPEF 16-8	N06000246	1.600/1	11x31	1Am/M4	8	2	2,3/0,58	40/20
CPEF 20-8	N06000248	2.000/1	11x31	1Bm/M3	8	2	2,8/0,7	25/15
CPEF 25-5	N06000250	2.500/1	11x31	1Am/M4	5	1,25	2,3/0,58	40/20
CPEF 30-5	N06000252	3.000/1	11x31	1Bm/M3	5	1,25	2,8/0,7	25/15
CPEF 32-4	N06000254	3.200/2	11x31	1Am/M4	4	1	2,3/0,58	40/20
CPEF 40-4	N06000256	4.000/2	11x31	1Bm/M3	4	1	2,8/0,7	25/15
CPEF 50-2	N06000258	5.000/2	11x31	1Am/M4	2,5	0,6	2,3/0,58	40/20
CPEF 75-1,6	N06000278	7.500/3	11x31	1Am/M4	1,6	0,4	2,8/0,58	40/20
CPEF 100-2	N06041607	10.000/4	11x31	1Am/M4	2,5	0,6	2x2,3/0,58	40/20

Modell	Gewicht ¹ Traghaken kg	Gewicht ¹ Haspel-fahrwerk kg	Gewicht ¹ Elektro-fahrwerk kg
CPEF 16-8	93	159	171
CPEF 20-8	93	159	171
CPEF 25-5	93	159	171
CPEF 30-5	93	159	171
CPEF 32-4	112	178	189
CPEF 40-4	112	178	189
CPEF 50-2	112	178	189
CPEF 75-1,6	226	326	348
CPEF 100-2	287	390	413

¹ Gewicht bei Normalhub 3 m. Andere Hubhöhen auf Anfrage.



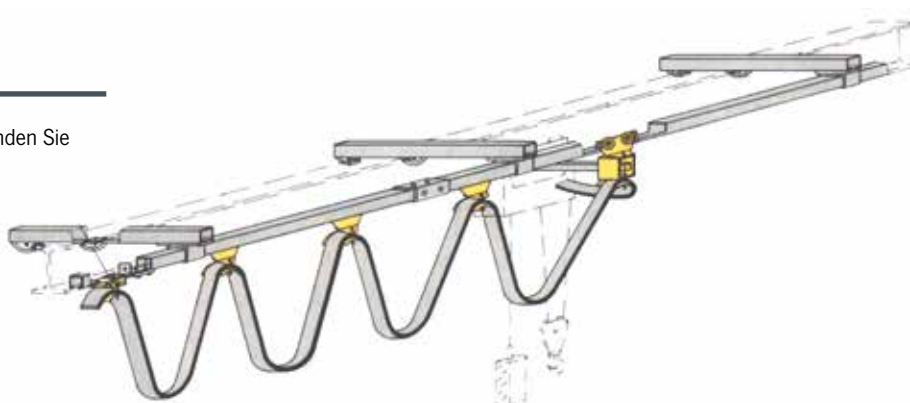
das gelieferte Produkt kann vom im Bild dargestellten Produkt abweichen

Technische Daten Fahrwerke

Tragfähigkeit kg	Größe	Trägerflanschbreite b mm	Trägerflanschdicke t max. mm	Kurvenradius min. m	Elektrofahwerk Fahrgeschwindigkeit m/min bei 50 Hz	Elektrofahwerk Motorleistung kW bei 50 Hz
1.600 - 5.000	A	98 - 180	27	2,0	11 oder 11/2,8	0,37 oder 0,3/0,09
1.600 - 5.000	B	180 - 300	27	1,8	11 oder 11/2,8	0,37 oder 0,3/0,09
7.500 - 10.000	B	125 - 310	40	1,8	5 oder 5/1,25	0,55 oder 0,55/0,12

INFO

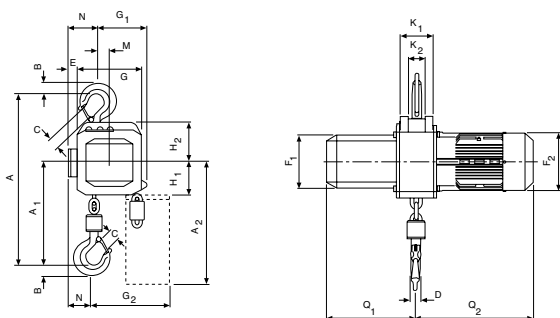
Hinweise zur Schleppkabel-Stromzuführung finden Sie auf den Seiten 146 - 147.



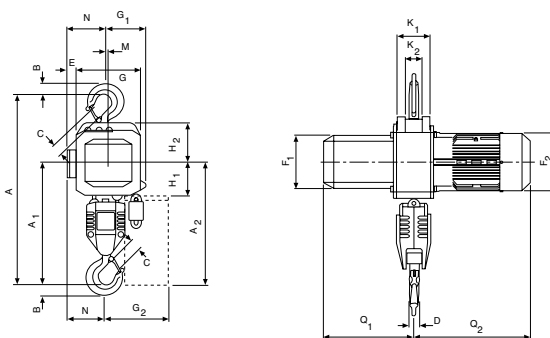
Abmessungen CPE¹/CPEF

Modell	CPE ¹ /CPEF 16-8	CPE ¹ /CPEF 20-8	CPE ¹ /CPEF 25-5	CPE ¹ /CPEF 30-5	CPE ¹ /CPEF 32-4	CPE ¹ /CPEF 40-4	CPE ¹ /CPEF 50-2	CPE ¹ /CPEF 75-1,6	CPE ¹ /CPEF 100-2
A, mm	516	516	516	516	681	681	681	950	1.068
A1, mm	286	286	286	286	428	428	428	479	651
A2 (13m), mm	430	430	430	430	430	430	430	-	-
A2 (21m), mm	530	530	530	530	530	530	530	530	555
B, mm	35	35	35	35	45	45	45	60	60
C, mm	37	37	37	37	46	46	46	52	52
D, mm	24	24	24	24	30	30	30	40/45	40/45
E, mm	45/50	45/50	45/50	45/50	45/50	45/50	45/50	-	-
F1, mm	160	160	160	160	160	160	160	160	160
F2, mm	184/195	184/195	184/195	184/195	184/195	184/195	184/195	184/195	184/195
G, mm	220	220	220	220	220	220	220	220	-
G1, mm	180	180	180	180	140	140	140	293/298	340/345
G2 (13m), mm	257	257	257	257	218	218	218	-	-
G2 (21m), mm	277	277	277	277	238	238	238	345	408
H1, mm	110	110	110	110	110	110	110	110	135
H2, mm	135	135	135	135	135	135	135	307	256
K1, mm	100	100	100	100	100	100	100	92	92
K2, mm	51	51	51	51	51	51	51	62	62
M, mm	50	50	50	50	10	10	10	138	-
N, mm	105/110	105/110	105/110	105/110	145/150	145/150	145/150	136	390
Q1, mm	280	280	280	280	280	280	280	280	280
Q2, mm	382/438	382/438	382/438	382/438	382/438	382/438	382/438	382/438	382/438

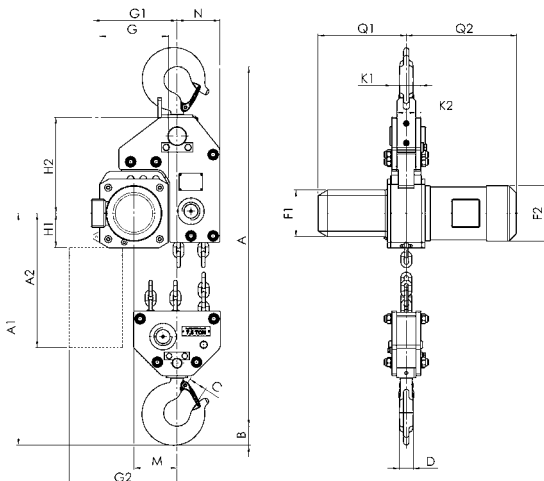
¹ Das Modell CPE (mit einer Hubgeschwindigkeit) ist auf Anfrage lieferbar. Die abweichenden Motormaße für CPE sind dabei zu berücksichtigen.



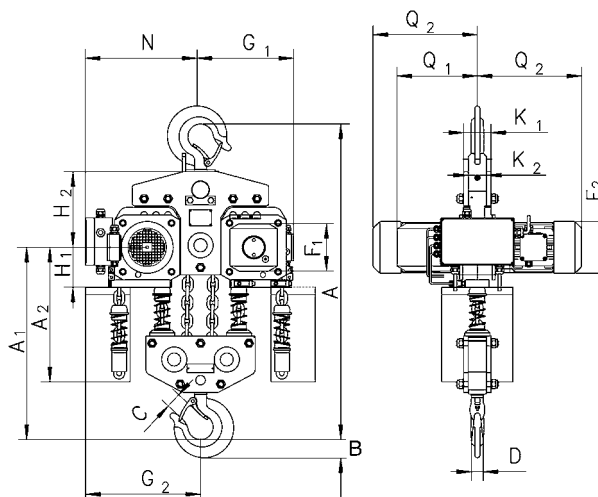
CPE¹/CPEF mit Traghaken, 1.600 - 3.000kg, einsträngig



CPE¹/CPEF mit Traghaken, 3.200 - 5.000kg, zweisträngig



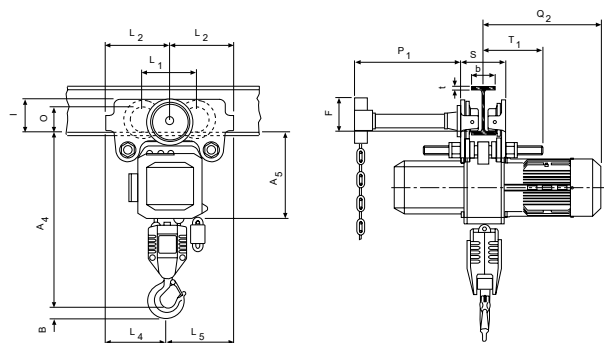
CPE¹/CPEF 75-1,6 mit Traghaken, 7.500kg



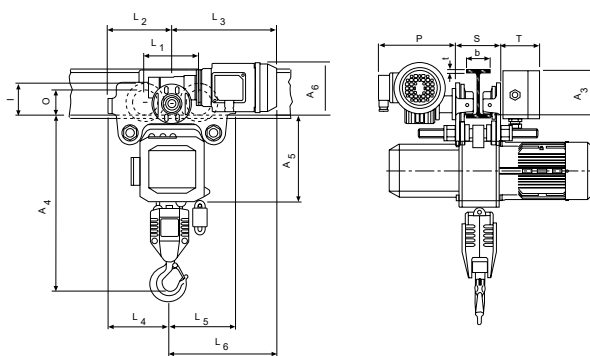
CPE¹/CPEF 100-2 mit Traghaken, 10.000kg

Abmessungen CPEF

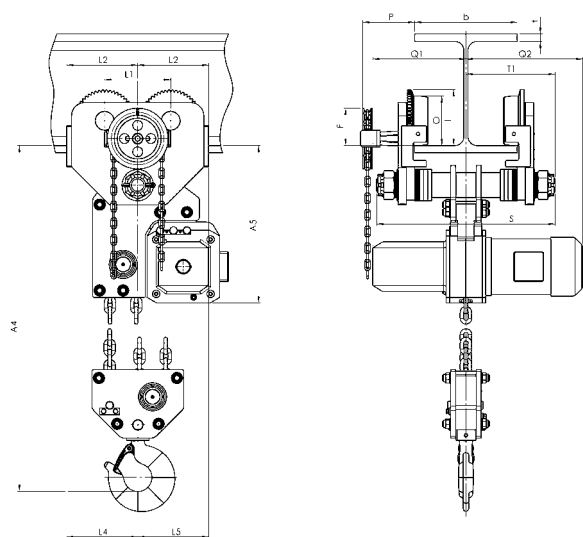
Modell	CPEF 16-8	CPEF 20-8	CPEF 25-5	CPEF 30-5	CPEF 32-4	CPEF 40-4	CPEF 50-2	CPEF 75-1,6	CPEF 100-2
A3, mm	121	121	121	121	121	121	121	-	110
A4, mm	465	465	465	465	615	615	615	855	965
A5, mm	298	298	298	298	298	298	298	477	450
A6, mm	178	178	178	178	178	178	178	-	170
b, mm	A = 98 - 180/ B = 180 - 300	A = 98 - 180/ B = 180 - 300	A = 98 - 180/ B = 180 - 300	A = 98 - 180/ B = 180 - 300	A = 98 - 180/ B = 180 - 300	A = 98 - 180/ B = 180 - 300	A = 98 - 180/ B = 180 - 300	125 - 310	125 - 310
F, mm	150	150	150	150	150	150	150	113	113
I, mm	142,5	142,5	142,5	142,5	142,5	142,5	142,5	170	170
L1, mm	209	209	209	209	209	209	209	200	200
L2, mm	262,5	262,5	262,5	262,5	262,5	262,5	262,5	215	215
L3 (VTE), mm	292	292	292	292	292	292	292	-	335
L3 (VTEF), mm	296	296	296	296	296	296	296	-	335
L4, mm	213	213	213	213	253	253	253	215	390
L5, mm	312	312	312	312	272	272	272	215	215
L6 (VTE), mm	342	342	342	342	342	342	342	-	-
L6 (VTEF), mm	346	346	346	346	306	306	306	-	-
O, mm	125	125	125	125	125	125	125	150	150
P (VTE), mm	197	197	197	197	197	197	197	-	273
P (VTEF), mm	205	205	205	205	205	205	205	-	280
P1, mm	229	229	229	229	229	229	229	-	110
S, mm	b + 70	b + 70	b + 70	b + 70	b + 70	b + 70	b + 70	b + 98	b + 98
T, mm	94	94	94	94	94	94	94	-	94
tmax., mm	27	27	27	27	27	27	27	40	40



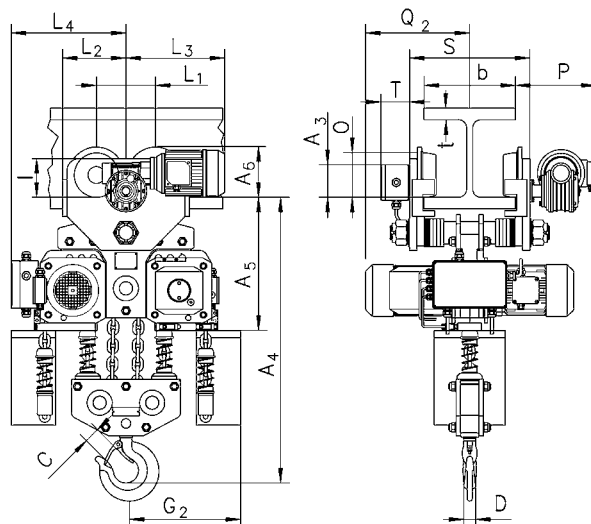
CPEF¹/CPEF Festverbindung mit Haspelfahrwerk



CPEF¹/CPEF Festverbindung mit Elektrofahrwerk



CPEF¹/CPEF Festverbindung mit Haspel- oder Elektrofahrwerk, 7.500 kg



CPEF¹/CPEF Festverbindung mit Elektrofahrwerk, 10.000 kg