



TCU



TCO



Container-Transportöse TCO

TCU und TCO Container-Transportösen

Tragfähigkeit 32.000 - 56.000 kg

Diese Transportösen dienen als flexible Anschlagmittel zum Transport von Containern. Es stehen zwei Modelle zur Verfügung, die entweder „oben“ oder „unten“ am Container befestigt werden können.

Die Containerösen werden als ein Satz aus 4 Stück ausgeliefert.

TCO

Die TCO wird oben in den am Container vorhandenen Öffnungen senkrecht angeschlagen. Durch eine Drehung von 90° wird der TCO verriegelt und gesichert.

Der Transport erfolgt mittels einer Rahmentraverse, die über Seile, Ketten oder Bänder mit den Transportösen verbunden wird.

TCU

Die TCU wird seitlich unten am Container angeschlagen und gegen unbeabsichtigtes Lösen mit einem federbelasteten Bolzen gesichert.

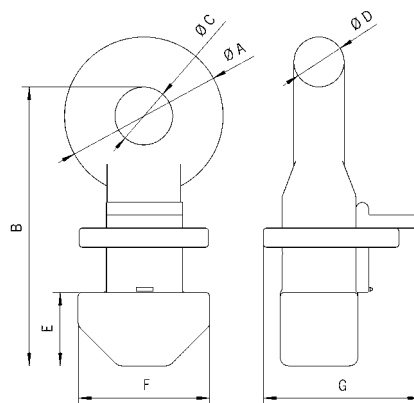
Technische Daten TCO und TCU

Modell	Art.-Nr.	Tragfähigkeit ¹ kg	Gewicht ¹ kg	Neigungswinkel
TCU 32	N53508014	32.000	19,5	50°
TCU 40	N53508014	40.000	19,5	36°
TCO 56	N53508016	56.000	30,1	vertikal

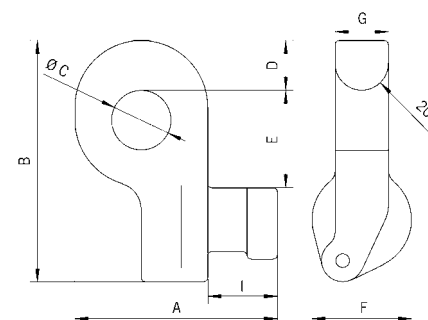
¹ Pro 4 Stück

Abmessungen TCO und TCU

Modell	TCU 32	TCU 40	TCO 56
A, mm	152	152	123
B, mm	181	181	217
Ø C, mm	45	45	45
D, mm	37	37	39
E, mm	73	73	57
F, mm	75	75	101
G, mm	40	40	121
I, mm	51	51	-



TCO



TCU