

STW-V
1,5t/3,0t/5,0t



STW-V 10,0t

STW-V Stahlwinden nach DIN 7355 mit verstellbarer Klaue

Tragfähigkeit 1.500 - 10.000 kg

Die Stahlwinde wurde so konstruiert, dass es möglich ist Lasten aus unterschiedlichen Höhen über die gesamte Länge der Stahlwinde aufnehmen bzw. absenken zu können. Dabei wird die verstellbare Klaue einfach in der Tragleiste auf die entsprechende Ansetzhöhe angepasst.

Ausstattung und Verarbeitung

- Die Klaue kann beliebig auf der Verstellchiene versetzt werden.
- Die Last wird entweder auf der verstellbaren Klaue, oder dem Kopf der Stahlwinde aufgenommen.
- Robuste Bodenplatte für hohe Standsicherheit.
- Keine Traglastreduzierung auf der Klaue.

Technische Daten STW-V Siku

Modell	Art.-Nr. Siku	Tragfähigkeit kg	Bauhöhe A mm	Hub ¹ mm	Handkraft bei Nennlast daN	Gewicht kg
STW-V 15	N01905000	1.500	725	350	28	17
STW-V 30	N01905001	3.000	725	350	28	23
STW-V 50	N01905002	5.000	725	300	28	29
STW-V 100	N01905003	10.000	792	300	40	46

¹ Hubhöhe = Bauhöhe + Hub

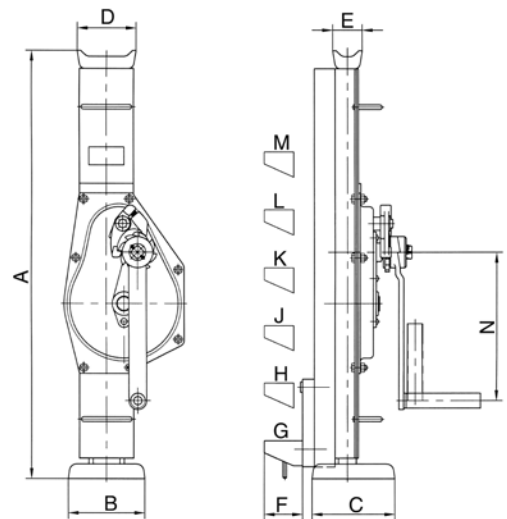
Technische Daten STW-V Raku

Modell	Art.-Nr. Raku	Tragfähigkeit kg	Bauhöhe A mm	Hub ¹ mm	Handkraft bei Nennlast daN	Gewicht kg
STW-V 15	N01905004	1.500	725	350	28	17
STW-V 30	N01905005	3.000	725	350	28	23
STW-V 50	N01905006	5.000	725	300	28	29
STW-V 100	N01905007	10.000	792	300	40	46

¹ Hubhöhe = Bauhöhe + Hub

INFO

STW-V Sifeku auf Anfrage



Abmessungen STW-V

Modell	STW-V 15	STW-V 30	STW-V 50	STW-V 100
A, mm	725	725	725	800
B, mm	130	130	140	140
C, mm	140	140	160	160
D, mm	90	100	110	140
E, mm	50	50	68	76
F, mm	70	70	70	70
G, mm	80	80	80	85
H, mm				191
J, mm				297
K, mm				403
L, mm				509
M, mm				615
N, mm	250	250	250	300

Klaue in Tragleiste
frei verstellbar
(55 mm Schritte)