



TPM

Permanent-Lasthebemagnete

Tragfähigkeit

100 - 3.000 kg (Flachmaterial)

50 - 1.500 kg (Rundmaterial)

Die Lasthebemagnete TPM sind ideal zum einfachen, schnellen, und damit wirtschaftlichen Transport schwerer Werkstücke aus ferromagnetischem Material.

Einsatzbereiche sind Werkstatt und Lager, die Be- und Entladung von Maschinen sowie der Vorrichtungsbau.

Kleine Abmessungen machen die Lasthebemagnete für eine Vielzahl weiterer Anwendungen attraktiv.

Die Last wird nicht mechanisch beeinflusst, es können sowohl flache, als auch runde Materialien aufgenommen werden. Das leistungsfähige Magnetmaterial ermöglicht eine große Hebekraft bei niedrigem Gewicht.

Die Permanentmagnete benötigen keine elektrische Versorgung, nach erfolgter Abschaltung ist nur ein geringer Restmagnetismus vorhanden.

Das Ein- und Ausschalten erfolgt komfortabel durch das Umlegen eines Handhebels. Im aktivierten Zustand ist der Bedienhebel durch eine Sicherheitsverriegelung gesperrt, so dass ein unbeabsichtigtes Entmagnetisieren verhindert wird.

Aus Sicherheitsgründen empfehlen wir bei der Auswahl der Magnete die verschiedenen Bedingungen wie Oberflächenbeschaffenheit, Materiallegierung und Plattendicke der Werkstoffe zu berücksichtigen (siehe Tabelle).

INFO

Um eine maximale Tragfähigkeit zu erreichen, muss die Anschlagfläche blank und frei von Schmutz, Öl, Fett, Zunder, Rost, Farbe usw. sein.



Technische Daten TPM

Modell	Art.-Nr.	Flachmaterial Tragfähigkeit ¹ max. kg	Materialstärke min.bei Tragfähigkeit max. mm	Flachmaterial Materiallänge max. mm	Rundmaterial Tragfähigkeit ¹ max. kg	Rundmaterial Durchmesser mm	Rundmaterial Materiallänge max. mm	Prüflast kg	Gewicht kg
TPM 0,1	N56400001	100	14	2.000	50	40 - 300	2.000	300	5,3
TPM 0,3	N56400002	300	20	2.500	150	60 - 300	2.500	900	13,5
TPM 0,5	N56400003	500	24	3.000	250	60 - 400	3.000	1.500	27,5
TPM 0,8	N56400004	800	34	3.500	400	60 - 400	3.500	2.400	52,0
TPM 1,0	N56400005	1.000	40	3.500	500	80 - 400	3.500	3.000	57,0
TPM 2,0	N56400006	2.000	55	3.500	1.000	100 - 400	3.500	6.000	125,0
TPM 3,0	192019927	3.000	65	3.500	1.500	200 - 500	3.500	9.000	195,0

¹ gemessen auf ziehblankem Material St 37

Abmessungen TPM

Modell	TPM 0,1	TPM 0,3	TPM 0,5	TPM 0,8	TPM 1,0	TPM 2,0	TPM 3,0
A, mm	122	192	232	302	332	392	497
B, mm	69	95	120	154	154	196	220
C, mm	185	225	270	320	320	420	453
D, mm	160	250	250	450	450	450	600

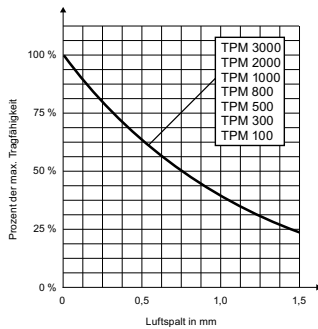


Diagramm: WLL/Luftspalt

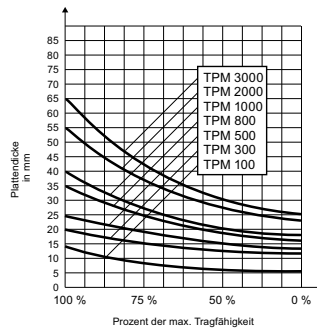
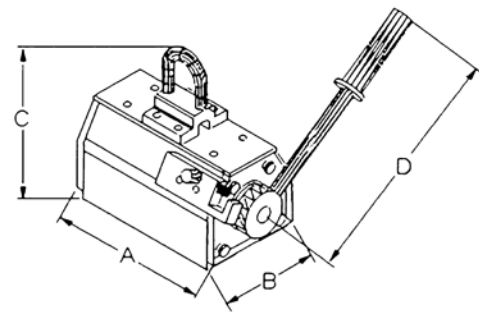
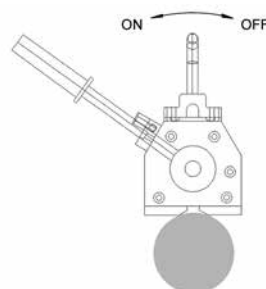
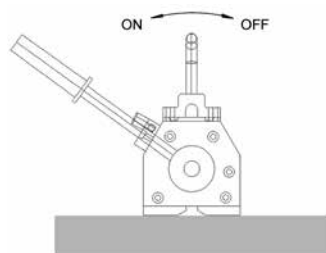


Diagramm: WLL/Plattendicke



TPM



Richtige Verwendung On/Off

Tragfähigkeitseinschränkung	% der Tragfähigkeit
Temperatur ≤ 60 °C	100 %
Luftfeuchtigkeit ≤ 80 %	100 %
St 52	95 %
Edelstahl	80 %
Stahl mit hohem Kohlenstoffanteil	70 %
Gußeisen	45 %
Nickel	10 %
Austenitischer, nicht-rostender Stahl	0 %
Messing	0 %
Aluminium	0 %

