



HX 150

HX Plattformwagen, verfahrbar mit Einzelschere

Tragfähigkeit 150 - 750 kg,
Plattformhöhe max. 1.000 mm

Zum ortsunabhängigen Heben und Zuführen von Lasten
im innerbetrieblichen Bereich.

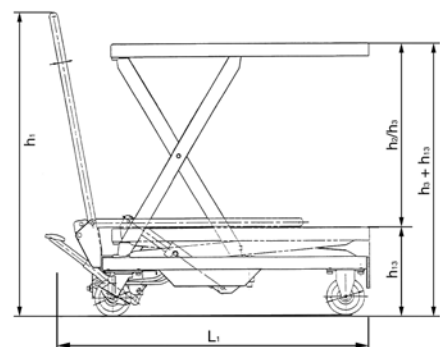
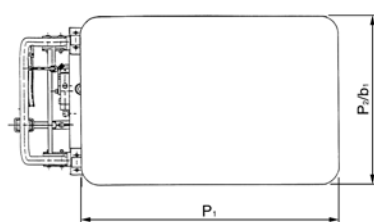
Ausstattung und Verarbeitung

- Hydraulisches Heben der Last mit Fußpedal.
- Feinfühliges Absenken der Last durch dosierbare Senkgeschwindigkeit.
- Einfaches Verschieben des Gerätes mit ergonomischem Schiebegriff, Schiebegriff bei HX 150 klappbar.
- Arretierung des Gerätes durch Feststellvorrichtung an der Lenkrolle.
- Robuste Konstruktion mit hartverchromter Kolbenstange und Überlastsicherung.

Technische Daten HX

Modell	HX 150	HX 300	HX 500	HX 750
Art.-Nr.	34600020	40057357	40057358	40057360
Tragfähigkeit, kg	150	300	500	750
Plattformhöhe max. $h_3 + h_{13}$, mm	720	880	880	1.000
Plattformhöhe min. h_{13} , mm	220	285	285	420
Hub h_3 , mm	500	595	595	580
Hub je Pumpbewegung, mm	27	31	31	15
Gesamthöhe h_1 , mm	960	984	984	990
Gesamtlänge L_1 , mm	908	1.093	1.093	1.330
Gesamtbreite b_1 , mm	450	500	500	600
Plattformlänge P_1 , mm	700	850	850	1.000
Plattformbreite P_2 , mm	450	500	500	510
Bereifung ¹	PUR/PUR	PUR/PUR	PUR/PUR	PUR/PUR
Rollen, mm	100 x 36	128 x 40	128 x 40	147 x 50
Anzahl Räder/Lastrollen	2/2	2/2	2/2	2/2
Gewicht, kg	49	78	82	120

¹ PUR... Polyurethan



HX-D Plattformwagen, verfahrbar mit Doppelschere

Tragfähigkeit 350 kg,

Plattformhöhe max. 1.300 mm

Für das ortsunabhängige Heben und Zuführen von Lasten im innerbetrieblichen Bereich bei leichter bis mittlerer Auslastung.

Ausstattung und Verarbeitung

- Hydraulisches Heben der Last mit Fußpedal.
- Feinfühliges Absenken der Last durch dosierbare Senkgeschwindigkeit.
- Einfaches Verschieben des Gerätes mit ergonomischem Schiebegriff.
- Arretierung des Gerätes durch Feststellvorrichtung an der Lenkrolle.
- Robuste Konstruktion mit hartverchromter Kolbenstange und Überlastsicherung.
- Entspricht DIN EN 1570-1, DIN EN ISO 3691-5.



Technische Daten HX-D

Modell	HX-D 350
Art.-Nr.	40057361
Tragfähigkeit, kg	350
Plattformhöhe max. $h_3 + h_{13}$, mm	1.300
Plattformhöhe min. h_{13} , mm	370
Hub h_3 , mm	930
Hub je Pumpbewegung, mm	21
Gesamthöhe h_1 , mm	965
Gesamtlänge L_1 , mm	1.140
Gesamtbreite b_1 , mm	500
Plattformlänge P_1 , mm	910
Plattformbreite P_2 , mm	500
Bereifung ¹	PUR/PUR
Lastrollen, mm	128x40
Anzahl Räder/Lastrollen	2/2
Gewicht, kg	136

¹ PUR... Polyurethan

