

TFA 0,35/700 R und  
TFA 0,35/700 TR  
Fassgreifer

Tragfähigkeit 350 kg

Diese Fassgreifer sind für den Transport von Stahlfässern entwickelt worden. Sie fassen beim Transport mit ihren Greifklauen unter den Rand der Fässer und gewährleisten aufgrund ihrer formschlüssigen Verbindung einen absolut sicheren Halt.



TFA-R



TFA-TR

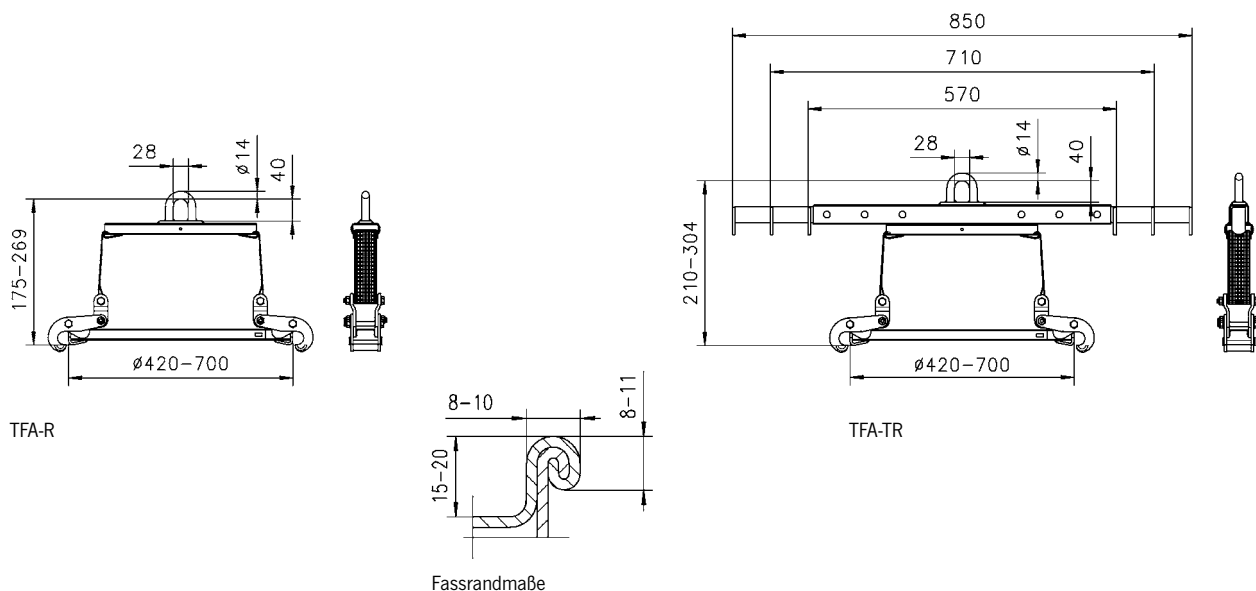
INFO

TFA 0,35/700 TR ist ein Kombi-Gerät für den Fasstransport, wahlweise mittels Kran oder Gabelstapler.

Für Spundfässer nach EN ISO 15750-2.

Technische Daten TFA R/TR

Modell	Art.-Nr.	Tragfähigkeit kg	Greifbereich Z Durchmesser mm	Gewicht kg
TFA 0,35/700 R	N52303561	350	420 - 700	5,7
TFA 0,35/700 TR	N52303562			



TFA-R

TFA-TR

Fassrandmaße