

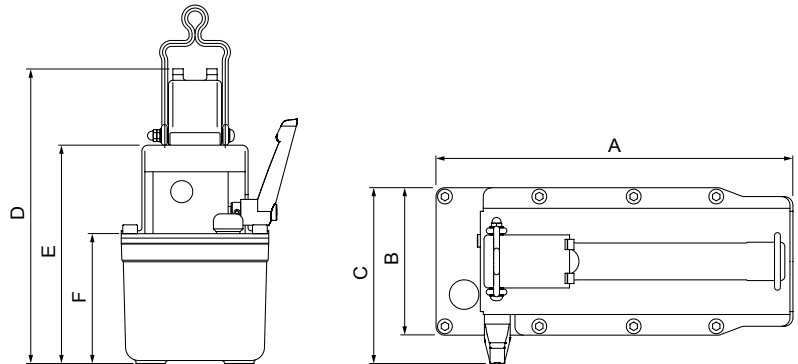
**Technische Daten PYB**

Modell	Art.-Nr.	Förderstufen	Tankvolumen	Fördervolumen 1. Stufe	Fördervolumen 2. Stufe	Gewicht ohne Akku	Gewicht mit Akku, betriebsbereit
			cm <sup>3</sup>	l/min	l/min		
PYB-0,6	192043421	zweistufig	600	0,7	0,06	4,8	5,5
PYB-1,0	192043988	zweistufig	1.000	0,7	0,06	5,7	6,4

**Abmessungen PYB**

Modell	PYB-0,6	PYB-1,0
A, mm	245	290
B, mm	100	100
C, mm	120	120
D, mm	200	229
E, mm	148	166
F, mm	88	106

Abmessungen ca.



**INFO**

Akku und Ladegerät gehören NICHT zum Lieferumfang, sind jedoch als Option/Zubehör erhältlich.

**Vergleich**

Zylinderklasse	Handpumpe		Elektro-Motorpumpe PYB	
	Anzahl Pumpenhübe für 10 mm Hub		Ausfahrgeschwindigkeit	
	HPS-2/0,7 A bis HPS-2/10 A	HPS-1/0,7 A bis HPS-2/10 A	in mm/sek	
t	ND	HD	ND	HD
5	1	4	16,2	1,4
10	1	7	8,2	0,7
15	2	11	5,4	0,5
20	2	14	4,1	0,35
21	2	15	3,8	0,33
23	3	17	3,5	0,3
30	3	22	2,7	0,23

ND = Niederdruckstufe (Leerhub, d.h. Ausfahren ohne Last)  
 HD = Hochdruckstufe (Lasthub)



Tragegurt



Hydraulik-Schläuche HHC



Optionale Ausstattung mit Manometersatz GYA-63



Schnell-Ladegerät PYB-CHARG



Akku PYB-BAT



Einhandbedienung Bedientaster im ergonomisch geformten Tragegriff integriert.