



Abbildung zeigt
HIGH Ausführung

Yalelift IT ATEX Stirnradflaschenzug mit integriertem Roll- oder Haspelfahrwerk

Tragfähigkeit 500 - 20.000 kg

Die Kombination des Yalelift 360 mit einem sehr niedrig bauenden Handfahrwerk sorgt für mehr Einsatzflexibilität.

Ausstattung und Verarbeitung

- Alle Geräte der Baureihe sind bis zu einer Tragfähigkeit von 3.000 kg einsträngig ausgelegt, das Baumaß wurde nochmals verkürzt. So können auch niedrige Raumhöhen optimal genutzt werden.
- Das bewährte und nahezu stufenlose Verstellsystem des Fahrwerks ermöglicht die einfache und schnelle Montage durch Einstellmutter.
- Die Fahrwerke bis 5 t werden für zwei Trägerbereiche angeboten: A-Bereich bis 180 mm Trägerflanschbreite (Standard, deckt ca. 80% aller Trägerbreiten ab). Eine Umrüstung auf den B-Bereich, bis 300 mm, ist problemlos möglich.
- Die Bronzelaufrollen (nur bei MEDIUM und HIGH) sind für eine maximale Neigung des Trägerflansches von 14% ausgelegt (DIN 1025-1), optimale Laufeigenschaften werden durch gekapselte und dauergeschmierte Kugellager garantiert.
- Kippsicherung und Radbruchstützen sind serienmäßig.
- Ex-Ausführung ist MKS-beschichtet.
- Fahrwerk mit Anfahrpuffern.
- Lasthaken ab MEDIUM Ausführung verkupfert.
- Lastkette aus Edelstahl bei HIGH Ausführung.

Optional

- Einstellbare Überlastsicherung
- Kettenspeicher
- Feststellvorrichtung zum Fixieren des Handfahrwerks auf dem Träger ohne Last (Parkposition z. B. in der Schifffahrt).
- zusätzliche Beschichtung (s. Seite 48)

INFO

Yale Hebezeuge sind nicht für den Personentransport bestimmt und dürfen für diesen Zweck nicht verwendet werden.

Technische Daten Yalelift ITP ATEX BASIC mit integriertem Rollfahrwerk II 3G Ex h IIA T4 Gc / II 3D Ex h IIIA T135°C Dc

Modell	Art.-Nr.	Tragfähigkeit in kg/ Anzahl der Kettenstränge	Größe ¹	Träger- flanschbreite b mm	Träger- flanschdicke t max. mm	Kurvenradius min. m	Gewicht ² kg	Gewicht ² mit Feststell- vorrichtung kg
YLITP ATEX 500	N04905029	500/1	A	50 - 180	19	0,9	20	26
YLITP ATEX 1000	N04905030	1.000/1	A	50 - 180	19	0,9	27	35
YLITP ATEX 2000	N04905031	2.000/1	A	58 - 180	19	1,15	44	52

Technische Daten Yalelift ITP ATEX MEDIUM mit integriertem Rollfahrwerk II 2G Ex h IIB T4 Gb / II 2D Ex h IIIB T135°C Db

Modell	Art.-Nr.	Tragfähigkeit in kg/ Anzahl der Kettenstränge	Größe ¹	Träger- flanschbreite b mm	Träger- flanschdicke t max. mm	Kurvenradius min. m	Gewicht ² kg	Gewicht ² mit Feststell- vorrichtung kg
YLITP ATEX 500	N04905005	500/1	A	50 - 180	19	0,9	20	26
YLITP ATEX 1000	N04905006	1.000/1	A	50 - 180	19	0,9	27	35
YLITP ATEX 2000	N04905007	2.000/1	A	58 - 180	19	1,15	44	52

Technische Daten Yalelift ITP ATEX HIGH mit integriertem Rollfahrwerk II 2G Ex h IIC T4 Gb / II 2D Ex h IIIC T135°C Db

Modell	Art.-Nr.	Tragfähigkeit ³ in kg/ Anzahl der Kettenstränge	Größe ¹	Träger- flanschbreite b mm	Träger- flanschdicke t max. mm	Kurvenradius min. m	Gewicht ² kg	Gewicht ² mit Feststell- vorrichtung kg
YLITP ATEX 500	N04905053	500/1	A	50 - 180	19	0,9	20	26
YLITP ATEX 1000	N04905054	900/1	A	50 - 180	19	0,9	27	35
YLITP ATEX 2000	N04905055	1.500/1	A	58 - 180	19	1,15	44	52

¹ B-Bereich auf Anfrage² Gewicht bei Normalhub 3 m. Andere Hubhöhen erhältlich.³ Bei Auslieferung der Geräte in der HIGH Ausführung sind diese schon in der reduzierten Tragfähigkeit gekennzeichnet.

Technische Daten Yalelift ITG ATEX BASIC mit integriertem Haspelfahrwerk II 3G Ex h IIA T4 Gc / II 3D Ex h IIIA T135°C Dc

Modell	Art.-Nr.	Tragfähigkeit in kg/ Anzahl der Kettenstränge	Größe ¹	Trägerflanschbreite b mm	Trägerflanschdicke t max. mm	Kurvenradius min. m	Gewicht ² kg	Gewicht ² mit Feststellvorrichtung kg
YLITG ATEX 500	N04905041	500/1	A	50 - 180	19	0,9	24	31
YLITG ATEX 1000	N04905042	1.000/1	A	50 - 180	19	0,9	32	40
YLITG ATEX 2000	N04905043	2.000/1	A	58 - 180	19	1,15	49	57
YLITG ATEX 3000	N04905044	3.000/1	A	74 - 180	27	1,5	82	91
YLITG ATEX 5000	N04905045	5.000/2	A	98 - 180	27	2,0	130	140
YLITG ATEX 10000	N04905046	10.000/3	B	125 - 310	40	1,8	auf Anfrage	auf Anfrage
YLITG ATEX 20000	N04905047	20.000/6	B	180 - 310	40	5,0	auf Anfrage	auf Anfrage

Technische Daten Yalelift ITG ATEX MEDIUM mit integriertem Haspelfahrwerk II 2G Ex h IIB T4 Gb / II 2D Ex h IIIB T135°C Db

Modell	Art.-Nr.	Tragfähigkeit in kg/ Anzahl der Kettenstränge	Größe ¹	Trägerflanschbreite b mm	Trägerflanschdicke t max. mm	Kurvenradius min. m	Gewicht ² kg	Gewicht ² mit Feststellvorrichtung kg
YLITG ATEX 500	N04905015	500/1	A	50 - 180	19	0,9	24	31
YLITG ATEX 1000	N04905016	1.000/1	A	50 - 180	19	0,9	32	40
YLITG ATEX 2000	N04905017	2.000/1	A	58 - 180	19	1,15	49	57
YLITG ATEX 3000	N04905018	3.000/1	A	74 - 180	27	1,5	82	91
YLITG ATEX 5000	N04905019	5.000/2	A	98 - 180	27	2,0	130	140
YLITG ATEX 10000	N04905020	10.000/3	B	125 - 310	40	1,8	auf Anfrage	auf Anfrage
YLITG ATEX 20000	N04905022	20.000/6	B	180 - 310	40	5,0	auf Anfrage	auf Anfrage

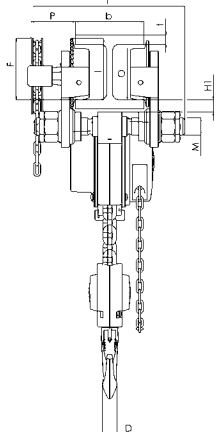
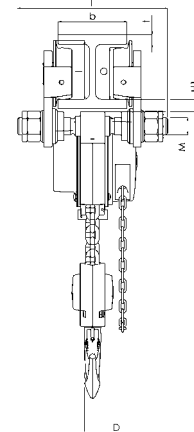
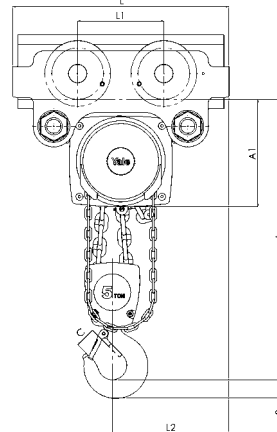
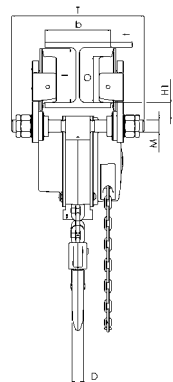
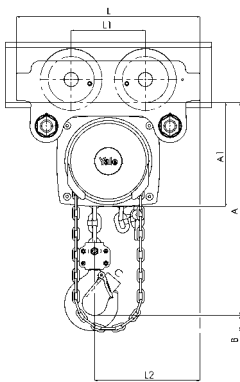
Technische Daten Yalelift ITG ATEX HIGH mit integriertem Haspelfahrwerk II 2G Ex h IIC T4 Gb / II 2D Ex h IIIC T135°C Db

Modell	Art.-Nr.	Tragfähigkeit ³ in kg/ Anzahl der Kettenstränge	Größe ¹	Trägerflanschbreite b mm	Trägerflanschdicke t max. mm	Kurvenradius min. m	Gewicht ² kg	Gewicht ² mit Feststellvorrichtung kg
YLITG ATEX 500	N04905065	500/1	A	50 - 180	19	0,9	24	31
YLITG ATEX 1000	N04905066	900/1	A	50 - 180	19	0,9	32	40
YLITG ATEX 2000	N04905067	1.500/1	A	58 - 180	19	1,15	49	57
YLITG ATEX 3000	N04905068	2.500/1	A	74 - 180	27	1,5	82	91
YLITG ATEX 5000	N04905069	5.000/2	A	98 - 180	27	2,0	130	140
YLITG ATEX 10000	N04905070	7.500/3	B	125 - 310	40	1,8	auf Anfrage	auf Anfrage
YLITG ATEX 20000	N04905071	15.000/6	B	180 - 310	40	5,0	auf Anfrage	auf Anfrage

¹ B-Bereich auf Anfrage² Gewicht bei Normalhub 3 m. Andere Hubhöhen erhältlich.³ Bei Auslieferung der Geräte in der HIGH Ausführung sind diese schon in der reduzierten Tragfähigkeit gekennzeichnet.

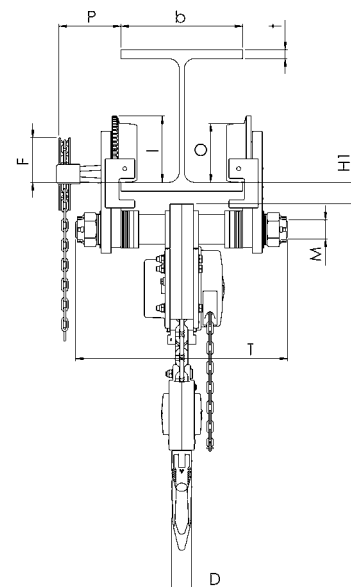
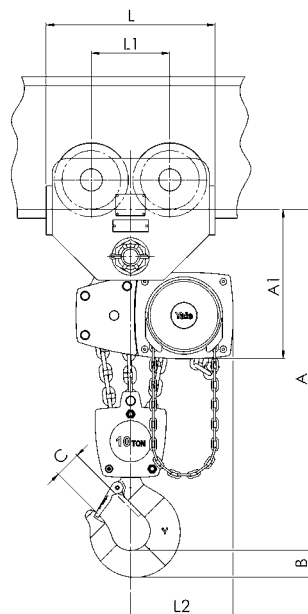
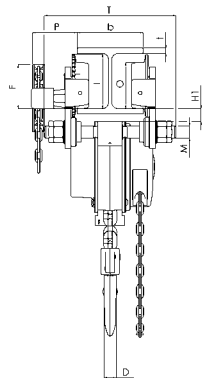
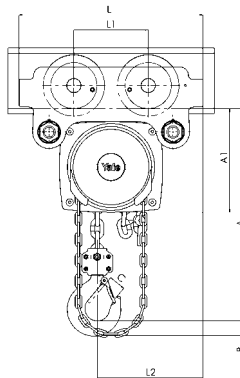
Abmessungen Yalelift IT ATEX

Modell	YLIT ATEX 500	YLIT ATEX 1000	YLIT ATEX 2000	YLIT ATEX 3000	YLIT ATEX 5000	YLIT ATEX 10000
A min., mm	245	272	323	382	550	784
A1, mm	158	178	205,5	252	260,5	380
A2, mm	-	-	-	-	-	-
B, mm	17	22	30	38	45	68
C, mm	24	29	35	40	47	68
D, mm	14	19	22	30	37	50
F (Haspelfahrwerk), mm	92	92	91	107	149,5	113
H1, mm	24,5	24	23,5	32	30,5	55
I (Rollfahrwerk), mm	71,5	71,5	95,5	131	142,5	169
I (Haspelfahrwerk), mm	76,5	76,5	98	132,5	148,5	169
L, mm	270	310	360	445	525	430
L1, mm	130	130	150	180	209	200
L2, mm	159	175	207	256	283	261
M, mm	M 18	M 22	M 27	M 30	M 42	M 48
O, mm	60	60	80	112	125	150
P (Haspelfahrwerk), mm	108	110	112	112	117	158
T (Bereich A), mm	280	290	305	320	364	-
T (Bereich B), mm	400	410	425	440	484	540



Yalelift ITP ATEX, 500 - 3.000 kg, einstrangig

Yalelift ITP/ITG ATEX, 5.000 kg, zweistrangig



Yalelift ITG ATEX, 500 - 3.000 kg, einstrangig

Yalelift ITG ATEX, 10.000 kg, dreistrangig