



### - TZR mit Digitalanzeige und Funkübertragung

Der Zugkraftaufnehmer kann über Funk bedient werden. Die ermittelten Wägedaten sind auf der Fernbedienung ablesbar und können auf einen PC übertragen werden. Das System ist kombinierbar mit einer Großziffernanzeige. Mit dem Saldierspeicher können mehrere Messwerte summiert und gespeichert werden.

#### Ausstattung und Verarbeitung

- Die Ausstattungsmerkmale entsprechen denen des Zugkraftaufnehmers TZL.
- Fernbedienung und Datenübertragung per Funk.
- USB Schnittstelle
- Saldierspeicher

#### Optional

- Mit externer Großziffernanzeige kombinierbar.

#### Lieferumfang

- Zugkraftaufnehmer
- Fernbedienung mit Anzeige
- 7 x 1,5V AA Batterien
- Aufbewahrungsbox
- Prüfzertifikat
- Ohne Schäkkel und Haken
- PC-Kabel
- Anwendersoftware



### Zugkraftaufnehmer

#### Messbereich 0 - 100 t

Bei dem Zugkraftaufnehmer handelt es sich um einen Kraftaufnehmer mit elektronischer Anzeige.

Zugkraftaufnehmer können aufgrund ihrer Vielseitigkeit universell eingesetzt werden. Ob zur Messung von Zugkräften oder im Einsatz als Kranwaage, sie bieten immer eine äußerst preisgünstige Lösung für die unterschiedlichsten Anwendungsbereiche.

Sie können mit Schäkkel oder mit einem Haken als direkte Einhängemöglichkeit der Last kombiniert werden. Die Zugkraftaufnehmer sind mit einer LCD-Anzeige ausgestattet. Diese zeigt wahlweise die aufgebraachte Last als Brutto- oder Nettowert der momentanen Last oder den Maximalwert an. Sie signalisiert weiterhin den Überlastfall (110% der Bruttonennlast sowie die Kapazität der Batterien).

### - TZL mit Digitalanzeige

#### Ausstattung und Verarbeitung

- Hohe Wägegenauigkeit
- Geringes Gewicht
- Gute Ablesbarkeit
- Einfache Handhabung
- Robuste Ausführung
- Mit Maximalwert (Spitzenwert) -Speicher.
- Lange Batteriehaltezeiten von 200 h.
- Automatisches Nullstellen beim Einschalten.
- Einsatz von Akkus möglich (Ladegerät extern\*).
- Anzeige Maximalgewicht (Brutto/Netto).
- Anzeige von Maßeinheiten am Zugkraftaufnehmer.
- Umschaltbare Maßeinheiten zwischen kg, t, lbs, to, kN.
- Automatische Abschaltung zur Schonung der Batterien.
- Einfacher Batteriewechsel
- Warnung bei niedriger Batteriespannung.
- Überlastwarnung

#### Lieferumfang

- Zugkraftaufnehmer
- 4 x 1,5V AA Batterien
- Aufbewahrungsbox
- Prüfzertifikat
- Ohne Schäkkel und Haken

\* nicht im Lieferumfang enthalten.

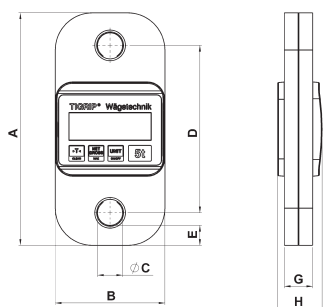
Technische Daten TZL und TZR

Modell	TZL 2,5 -	TZL 5,0 -	TZL 10,0 TZR 10,0	TZL 20,0 TZR 20,0	- TZR 35,0	- TZR 50,0	- TZR 100,0
Art.-Nr. TZL	N53808324	N53808325	N53808326	N53808327	-	-	-
Art.-Nr. TZL Schäkkel	CM851A	N42000064	N42000069	N42000069	-	-	-
Art.-Nr. TZL Haken	N53818351	N53818352	N53818322	N53818324	-	-	-
Art.-Nr. TZR	-	-	N53808333	N53808335	N53808336	N53808337	N53808338
Art.-Nr. TZR Schäkkel	-	-	N42000069	N42000069	N42000071	N42000072	N42000075
Art.-Nr. TZR Haken	-	-	N53818322	N53818324	N53818326	N53818328	N53818330
Messbereich, t	0 - 2,5	0 - 5,0	0 - 10,0	0 - 20,0	0 - 35,0	0 - 50,0	0 - 100,0
Nennlast, t	2,5	5,0	10,0	20,0	35,0	50,0	100,0
Grenzlast, t	2,75	5,5	11	22	38,5	55	110
Bruchlast, t	≥ 10	≥ 20	≥ 40	≥ 80	≥ 140	≥ 200	≥ 400
Gewicht ohne Anschlagmittel, kg	1,7	2,1	3,9	6,8	9,4	14,4	39,3
Messgenauigkeit vom Endwert	0,2%	0,2%	0,2%	0,2%	0,2%	0,2%	0,2%
Zifferschritt, kg (Teilung)	1	1	10	10	10	10	50
Betriebsdauer ca., h <sup>1</sup>	200						
Arbeitstemperaturbereich	-10 °C bis + 50 °C						
Lagertemperaturbereich	-20 °C bis + 70 °C						
Schutzart	IP 54						
Anzeige (LCD 20,5 mm hoch)	4 ½ stellig						
Tarierbereich	100% Lastnennwert						
Überlastwarnung	Bei Überschreitung von 110% erfolgt Überlastanzeige						

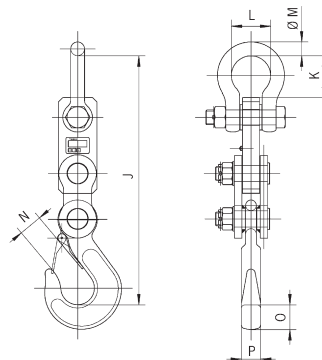
<sup>1</sup> mit 4 x 1,5V AA Batterien

Abmessungen TZL und TZR

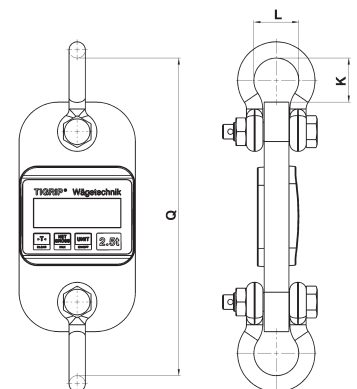
Modell	TZL 2,5 -	TZL 5,0 -	TZL 10,0 TZR 10,0	TZL 20,0 TZR 20,0	- TZR 35,0	- TZR 50,0	- TZR 100,0
A, mm	233	250	325	378	405	450	640
B, mm	118	118	118	141	156	180	260
C, mm	22	27	48	55	66	76	100
D, mm	173	180	213	233	245	264	380
E, mm	19	21,5	22	32	47	55	80
G, mm	25	30,5	47	57	67	77	99
H, mm	42,2	45,1	64,4	74,2	84,2	94,2	113
J, mm	604	610	690	780	1.000	1.170	-
K, mm	34	50	105	92	130	140	300
L, mm	38	44	95	95	114	132	238
M, mm	16	19	35	35	44	51	89
N, mm	25	32	50	70	110	115	-
O, mm	23	37	63	80	123	132	-
P, mm	17	28	44	57	90	97	-
Q, mm	309	315	535	562	665	730	1.240



Zugkraftaufnehmer TZL/TZR 2,5 bis 100,0t



Zugkraftaufnehmer TZL/TZR mit Haken



Zugkraftaufnehmer TZL/TZR mit Schäkkel