

**TWH**  
**Hebeklemme**

Tragfähigkeit 1.500 - 5.000 kg

Die Hebeklemme TWH eignet sich bei paarweisem Einsatz für den horizontalen Transport von Einzelblechen und gebündelten Blechpaketen. Für dünne Bleche, die beim Transport eine extreme Durchbiegung erfahren, ist die Klemme nicht geeignet.

Zum Einsatz als Zweistrang-Transportgehänge ist die Komplettierung mit entsprechenden Ketten oder Seilen erforderlich.

Die Tragfähigkeitsangabe gilt für zwei Hebeklemmen.

**Optional**

- Schutzbelag



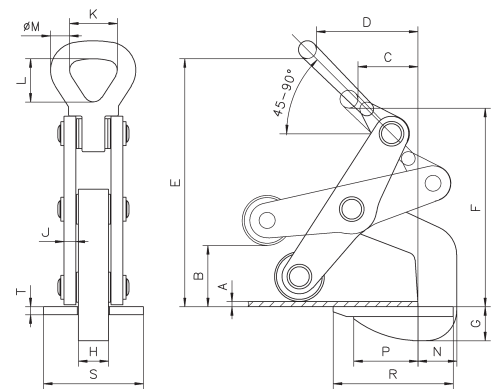
**INFO**

Der Neigungswinkel  $\beta$  des Anschlagmittels darf  $45^\circ$  nicht überschreiten.

**Technische Daten TWH**

Modell	Art.-Nr.	Tragfähigkeit <sup>1</sup> kg	Greifbereich mm	Gewicht <sup>2</sup> kg
TWH 30 mit Rolle	N54509101	1.500	5 - 60	5,6
TWH 50 mit Rolle	N54509102	2.500	10 - 70	10,3
TWH 70 mit Rolle	N54509103	3.500	10 - 80	13,4
TWH 100 mit Rolle	N54509104	5.000	10 - 102	27,7
TWH 30 mit Platte	N54509105	1.500	5 - 60	5,7
TWH 70 mit Platte	N54509107	3.500	10 - 80	13,5

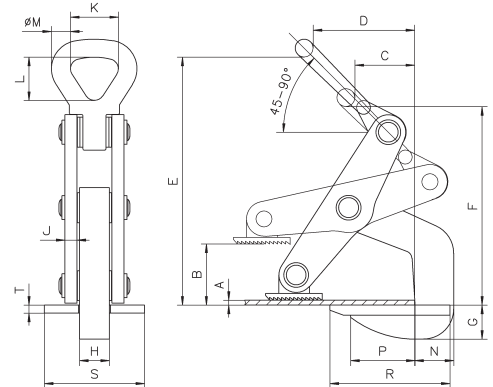
<sup>1</sup>Pro Paar bei Neigungswinkel  $45^\circ$     <sup>2</sup>Pro Stück



TWH mit Rolle

**Abmessungen TWH**

Modell	TWH 30 mit Rolle	TWH 50 mit Rolle	TWH 70 mit Rolle	TWH 100 mit Rolle	TWH 30 mit Platte	TWH 70 mit Platte
A, mm	5	10	10	10	5	10
B, mm	60	70	80	102	60	80
C, mm	60	75	90	110	60	90
D, mm	105	130	162	170	105	162
E, mm	250	315	345	425	250	345
F, mm	200	275	292	345	200	292
G, mm	31	45	55	57	22	48
H, mm	30	30	30	45	30	30
J, mm	12	12	15	20	12	15
K, mm	50	64	64	89	50	64
L, mm	73	92	92	130	73	92
Ø M, mm	18	25	25	35	18	25
N, mm	36	58	65	80	36	65
P, mm	65	77	105	120	65	105
R, mm	120	150	185	210	120	185
S, mm	100	100	100	120	100	100
T, mm	10	10	10	12	10	10



TWH mit Platte