

## TTS-E Kranhakentraverse, ohne Verstellung

Tragfähigkeit 1.000 - 10.000 kg

Für den Transport von symmetrischen Lasten

### Ausstattung und Verarbeitung

- Aufnahmelasche für Einfachhaken nach DIN 15401
- Ösenhaken mit geschmiedeter Sicherungsfalle

### Optional

- Andere Tragfähigkeiten
- Arbeitsbreiten nach Kundenerfordernis
- Außermittige Aufhängung für asymmetrische Lasten

### Technische Daten TTS-E

Modell	Art.-Nr.	Tragfähigkeit kg	Arbeitsbreite Z mm	Hakenmaul mm	Gewicht kg
TTS 1,0/1000 E	N53106201	1.000	1.000	23	23
TTS 2,0/1000 E	N53106202	2.000	1.000	23	25
TTS 3,0/1000 E	N53106203	3.000	1.000	30	28
TTS 5,0/1000 E	N53106204	5.000	1.000	38	41
TTS 7,5/1000 E	N53106205	7.500	1.000	42	50
TTS 10,0/1000 E	N53106206	10.000	1.000	42	61
TTS 1,0/1500 E	N53106211	1.000	1.500	23	31
TTS 2,0/1500 E	N53106212	2.000	1.500	23	33
TTS 3,0/1500 E	N53106213	3.000	1.500	30	41
TTS 5,0/1500 E	N53106214	5.000	1.500	38	64
TTS 7,5/1500 E	N53106215	7.500	1.500	42	74
TTS 10,0/1500 E	N53106216	10.000	1.500	42	90
TTS 1,0/2500 E	N53106221	1.000	2.500	23	46
TTS 2,0/2500 E	N53106222	2.000	2.500	23	69
TTS 3,0/2500 E	N53106223	3.000	2.500	30	88
TTS 5,0/2500 E	N53106224	5.000	2.500	38	106
TTS 7,5/2500 E	N53106225	7.500	2.500	42	148
TTS 10,0/2500 E	N53106226	10.000	2.500	42	181
TTS 1,0/3500 E	N53106231	1.000	3.500	23	77
TTS 2,0/3500 E	N53106232	2.000	3.500	23	118
TTS 3,0/3500 E	N53106233	3.000	3.500	30	138
TTS 5,0/3500 E	N53106234	5.000	3.500	38	167
TTS 7,5/3500 E	N53106235	7.500	3.500	42	235
TTS 10,0/3500 E	N53106236	10.000	3.500	42	272
TTS 1,0/5000 E	N53106241	1.000	5.000	23	163
TTS 2,0/5000 E	N53106242	2.000	5.000	23	189
TTS 3,0/5000 E	N53106243	3.000	5.000	30	223
TTS 5,0/5000 E	N53106244	5.000	5.000	38	295
TTS 7,5/5000 E	N53106245	7.500	5.000	42	372
TTS 10,0/5000 E	N53106246	10.000	5.000	42	478

Abmessungen TTS-E

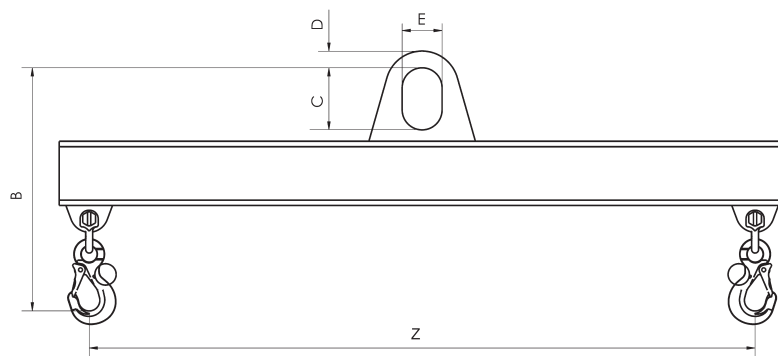
Modell	TTS 1,0/1000 E	TTS 2,0/1000 E	TTS 3,0/1000 E	TTS 5,0/1000 E	TTS 7,5/1000 E	TTS 10,0/1000 E
B, mm	405	430	500	615	720	800
C, mm	110	135	160	180	200	260
D, mm	25	30	35	40	60	70
E, mm	60	75	90	100	130	130

Modell	TTS 1,0/1500 E	TTS 2,0/1500 E	TTS 3,0/1500 E	TTS 5,0/1500 E	TTS 7,5/1500 E	TTS 10,0/1500 E
B, mm	405	430	520	635	740	820
C, mm	110	135	160	180	200	260
D, mm	25	30	35	40	60	70
E, mm	60	75	90	100	130	130

Modell	TTS 1,0/2500 E	TTS 2,0/2500 E	TTS 3,0/2500 E	TTS 5,0/2500 E	TTS 7,5/2500 E	TTS 10,0/2500 E
B, mm	405	470	560	655	780	860
C, mm	110	135	160	180	200	260
D, mm	25	30	35	40	60	70
E, mm	60	75	90	100	130	130

Modell	TTS 1,0/3500 E	TTS 2,0/3500 E	TTS 3,0/3500 E	TTS 5,0/3500 E	TTS 7,5/3500 E	TTS 10,0/3500 E
B, mm	435	490	580	695	800	880
C, mm	110	135	160	180	200	260
D, mm	25	30	35	40	60	70
E, mm	60	75	90	100	130	130

Modell	TTS 1,0/5000 E	TTS 2,0/5000 E	TTS 3,0/5000 E	TTS 5,0/5000 E	TTS 7,5/5000 E	TTS 10,0/5000 E
B, mm	475	510	600	715	820	920
C, mm	110	135	160	180	200	260
D, mm	25	30	35	40	60	70
E, mm	60	75	90	100	130	130



INFO

Mit jeder Aufhänge- und Lastaufnahmevariante kombinierbar, siehe Seiten 202-203.