



TGF Hebeklemme für horizontalen Blechpakettransport

Tragfähigkeit 1.300 - 10.000 kg

Die Hebeklemme TGF kommt paarweise in Verbindung mit einem zweisträngigen Kettengehänge zum Einsatz. Es eignet sich speziell für den Transport von Blechpaketen.

Die Hebeklemmen sind mittels des Rastersteges im Rahmen des Greifbereiches schnell auf die Paketdicken einstellbar.

Die Hebegeschirre sind in Sonderausführung für Paketdicken bis 400 mm lieferbar. Das Kettengehänge wird nach Ihren Anforderungen gefertigt.

INFO

Der Neigungswinkel β des Anschlagmittels darf 45° nicht überschreiten!

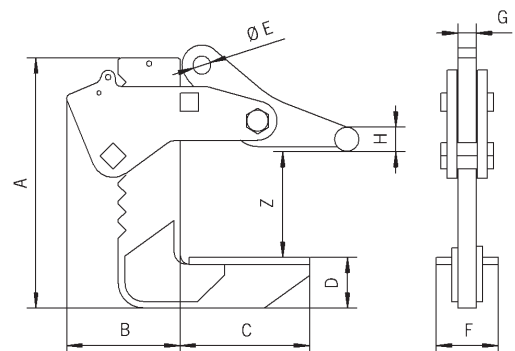
Die Traglastangabe gilt für ein komplettes Hebegeschirr.

Technische Daten TGF

Modell	Art.-Nr. Einzelklemme	Tragfähigkeit ¹ kg	Greifbereich Z mm	Gewicht ² kg
TGF 1,3/150	N50601617	1.300	0 - 150	23
TGF 3,3/150	N50601619	3.300	0 - 150	39
TGF 6,6/150	N50601621	6.650	0 - 150	65
TGF 1,3/250	N50601624	1.300	0 - 250	23
TGF 3,3/250	N50601626	3.300	0 - 250	39
TGF 6,6/250	N50601628	6.650	0 - 250	87
TGF 10,0/300	192065646	10.000	0 - 300	92

¹Komplettes Geschirr bei Neigungswinkel 45°

²ungefähres Gewicht für 2 Einzelklemmen mit Kettengehänge Länge = 1 m



Abmessungen TGF

Modell	TGF 1,3/150	TGF 3,3/150	TGF 6,6/150	TGF 1,3/250	TGF 3,3/250	TGF 6,6/250	TGF 10,0/300
A, mm	298	321	405	448	417	495	495
B, mm	122	130	185	122	130	185	210
C, mm	160	160	210	140	160	210	240
D, mm	41	50	82	41	60	82	100
Ø E, mm	20	23	30	20	23	30	40
F, mm	80	80	100	80	80	100	120
G, mm	20	25	30	20	25	30	50
Ø H, mm	25	25	40	25	25	40	40