

TCR Schienengreifer mit Sicherheitsarretierung

Tragfähigkeit 1.000 - 2.000 kg

Eisenbahnschienen transportiert der Schienengreifer TCR einfach und sicher. Auch Schienen mit ähnlichem Kopf werden nach dem Festsetzen der Klemmbacke mittels Sicherheitshebel gefahrlos aufgenommen. Für lange Schienen sind zwei Greifer an einer Traverse zur Vermeidung einer größeren Durchbiegung vorteilhaft.

Da der Schienenkopf vornehmlich formschlüssig gegriffen wird, muss ein Schräghang vermieden werden.



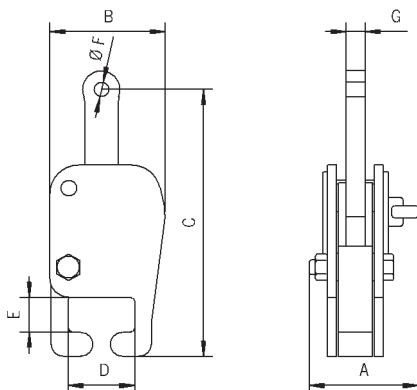
Technische Daten TCR

| Modell | Art.-Nr. | Tragfähigkeit kg | Gewicht kg |
|---------|-----------|------------------|------------|
| TCR 1,0 | N51402351 | 1.000 | 12,4 |
| TCR 2,0 | N51402352 | 2.000 | 13,9 |

Abmessungen TCR

| Modell | TCR 1,0 | TCR 2,0 |
|---------------------|---------|---------|
| A ¹ , mm | 144 | 144 |
| B, mm | 152 | 163 |
| C, mm | 350 | 350 |
| D, mm | 90 | 90 |
| E, mm | 46 | 46 |
| Ø F, mm | 20 | 20 |
| G, mm | 25 | 25 |

¹Scherenmaß



INFO

Für Sondergrößen bitte das Schienenprofil und den Typ angeben!

Auch Mehrfach-Schienengreifer für den Transport von bis zu 12 Schienen gleichzeitig sind lieferbar.