



Die Abbildung zeigt die Standardausführung mit 3/4 Zinken

TCK C-Haken

Tragfähigkeit 500 - 10.000 kg

Coils, Rollen, Ringe, Buchsen und dergleichen werden von C-Haken rationell und sicher transportiert.

Zinkenlänge und Nutzhöhe der abgebildeten Kontergewicht-Typen berücksichtigen mit den verschiedenen Traglasten die häufig vorkommenden Coilgrößen.

Andere Traglasten, Abmessungen und Ausführungen, wie z. B. C-Haken mit automatischem Gewichtsausgleich, sind auf Anfrage erhältlich.

Technische Daten TCK

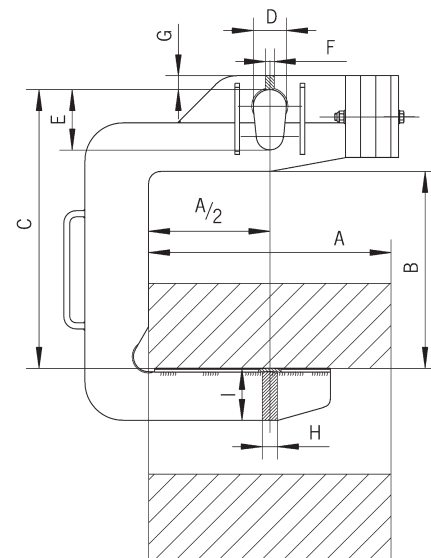
Modell	Art.-Nr.	Tragfähigkeit kg	Gewicht kg
TCK 0,5/300	N53507801	500	21
TCK 0,5/500	N53507802	500	30
TCK 0,5/800	N53507803	500	46
TCK 1,0/300	N53507804	1.000	28
TCK 1,0/500	N53507805	1.000	40
TCK 1,0/800	N53507806	1.000	95
TCK 2,0/300	N53507807	2.000	45
TCK 2,0/500	N53507808	2.000	90
TCK 2,0/800	N53507809	2.000	140
TCK 2,0/1000	N53507810	2.000	180
TCK 3,0/300	N53507811	3.000	68
TCK 3,0/500	N53507812	3.000	127
TCK 3,0/800	N53507813	3.000	165
TCK 3,0/1000	N53507814	3.000	215
TCK 5,0/500	N53507815	5.000	184
TCK 5,0/800	N53507816	5.000	238
TCK 5,0/1000	N53507817	5.000	286
TCK 5,0/1250	N53507818	5.000	364
TCK 7,5/800	N53507819	7.500	390
TCK 7,5/1000	N53507820	7.500	520
TCK 7,5/1250	N53507821	7.500	650
TCK 7,5/1500	N53507822	7.500	767
TCK 10,0/1000	N53507823	10.000	772
TCK 10,0/1250	N53507824	10.000	810
TCK 10,0/1500	N53507825	10.000	980

Abmessungen TCK

Modell	TCK 0,5/300	TCK 0,5/500	TCK 0,5/800	TCK 1,0/300	TCK 1,0/500	TCK 1,0/800	TCK 2,0/300	TCK 2,0/500	TCK 2,0/800	TCK 2,0/1000
Coilbreite A, mm	300	500	800	300	500	800	300	500	800	1.000
Nutzhöhe B, mm	400	400	400	450	450	450	500	500	500	500
C, mm	570	580	580	620	630	630	700	700	720	720
D, mm	60	60	60	60	60	60	75	75	75	75
E, mm	120	120	120	120	120	120	150	150	150	150
F, mm	20	20	25	25	20	30	25	30	30	20
G, mm	25	23	23	23	23	23	38	38	38	35
H, mm	20	20	25	20	25	30	25	30	30	40
I, mm	50	65	70	70	80	90	90	110	125	125

Modell	TCK 3,0/300	TCK 3,0/500	TCK 3,0/800	TCK 3,0/1000	TCK 5,0/500	TCK 5,0/800	TCK 5,0/1000	TCK 5,0/1250	TCK 7,5/800	TCK 7,5/1000
Coilbreite A, mm	300	500	800	1.000	500	800	1.000	1.250	800	1.000
Nutzhöhe B, mm	500	500	500	500	550	550	550	550	600	600
C, mm	700	700	720	720	800	800	820	820	900	900
D, mm	75	75	75	75	100	100	100	100	110	110
E, mm	150	150	150	150	200	200	200	200	220	220
F, mm	30	20	25	20	25	30	30	30	35	35
G, mm	38	40	40	40	45	45	45	45	50	50
H, mm	30	30	40	40	40	50	50	50	50	60
I, mm	105	125	140	155	145	160	180	200	200	200

Modell	TCK 7,5/1250	TCK 7,5/1500	TCK 10,0/1000	TCK 10,0/1250	TCK 10,0/1500
Coilbreite A, mm	1.250	1.500	1.000	1.250	1.500
Nutzhöhe B, mm	600	600	650	650	650
C, mm	900	920	980	1.000	1.000
D, mm	110	110	130	130	130
E, mm	220	220	250	250	250
F, mm	35	35	40	45	45
G, mm	45	50	50	55	55
H, mm	60	70	70	70	80
I, mm	220	220	220	240	240



TCK Sonderausführung
mit 4/4 Zinken und Sicherheitsnase